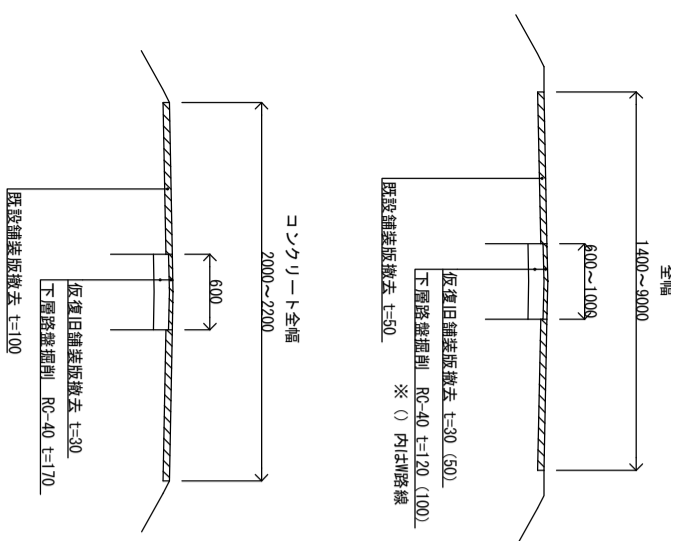
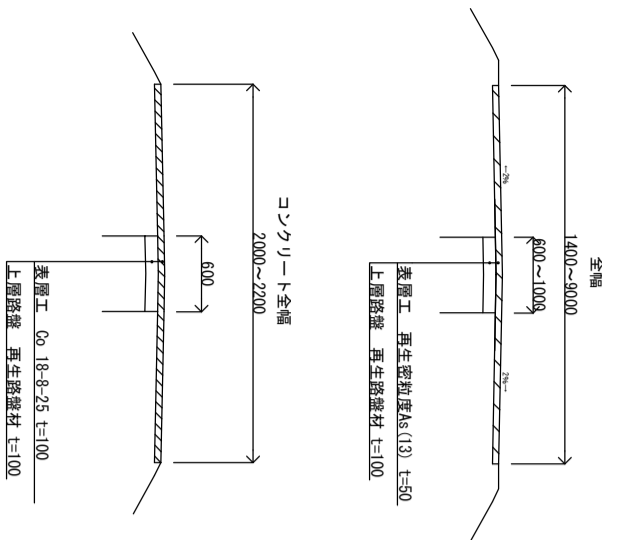


撤去図

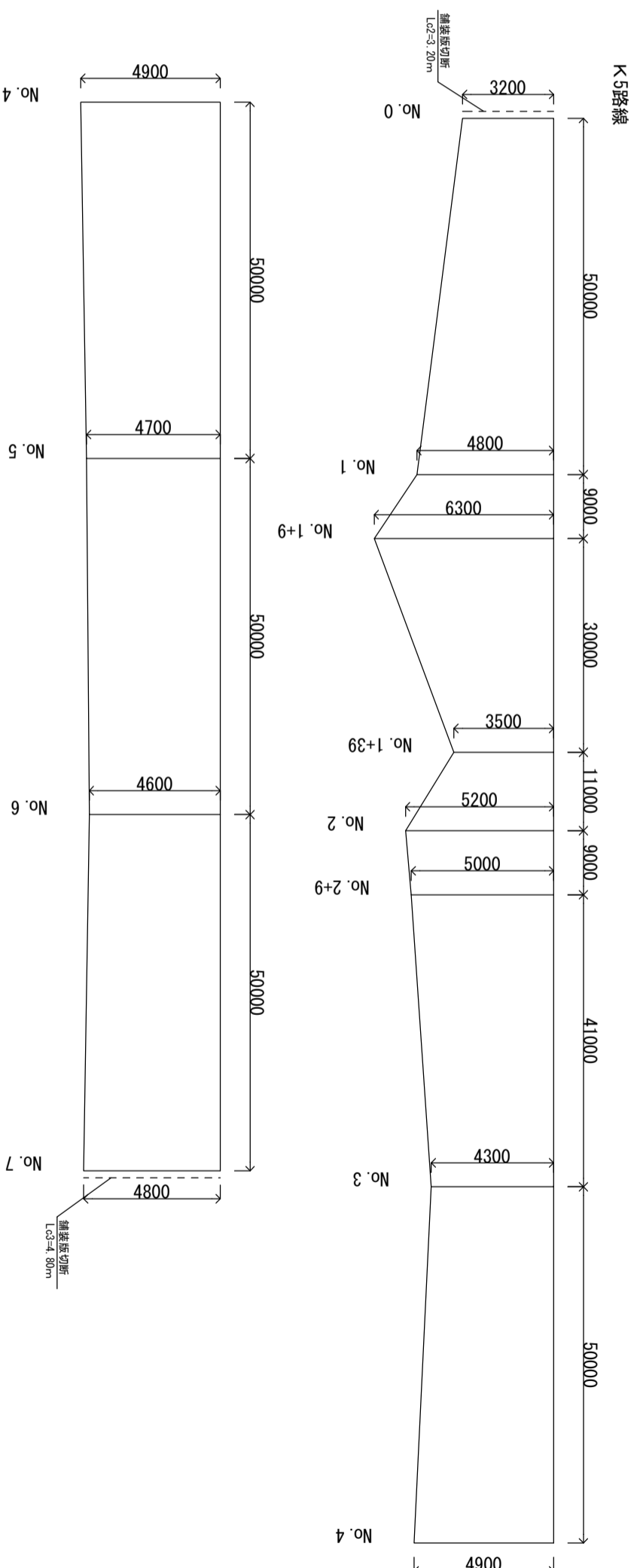
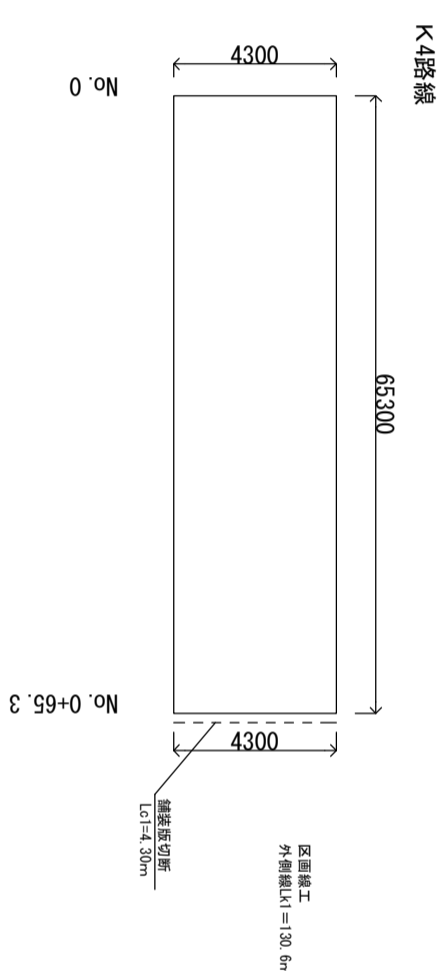


工法図



展開図

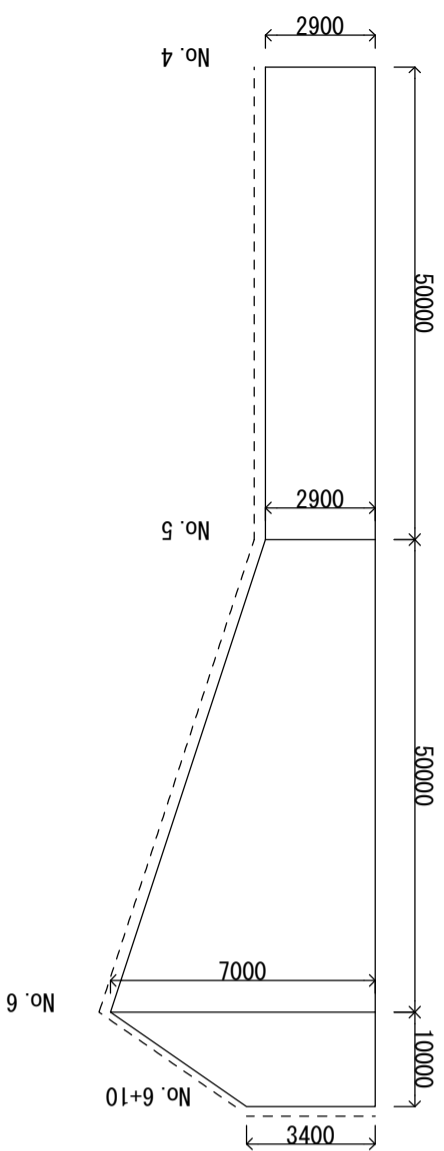
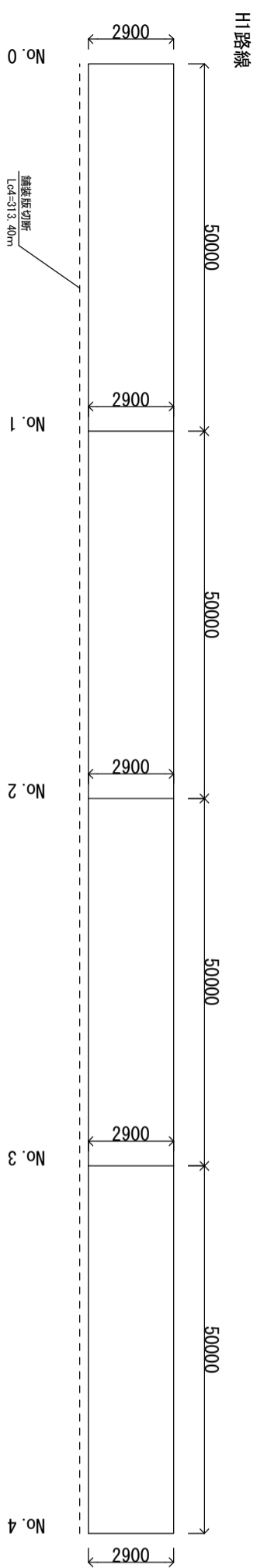
H:1300
H:1300



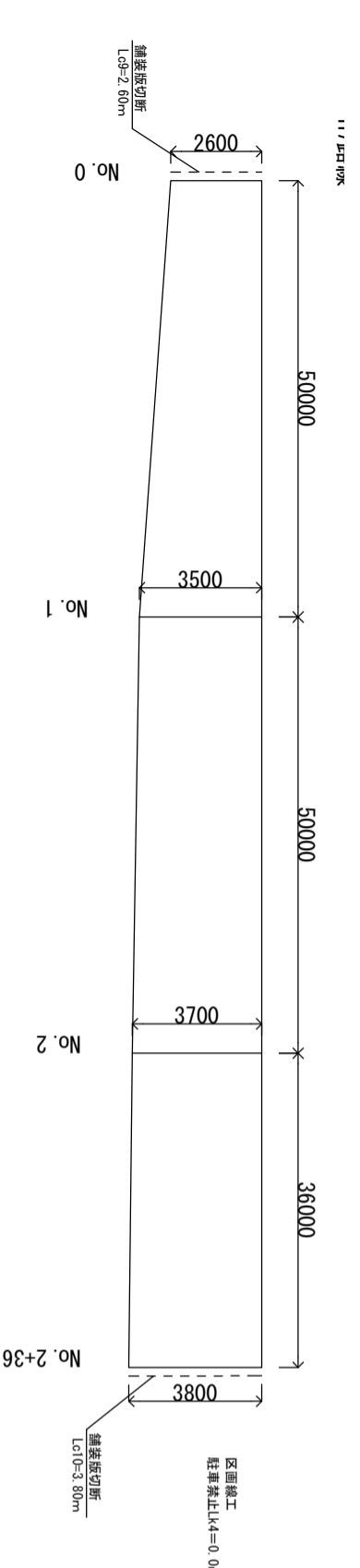
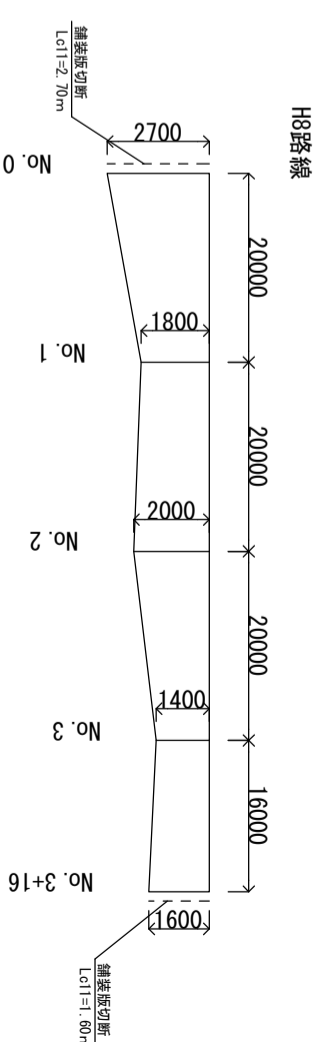
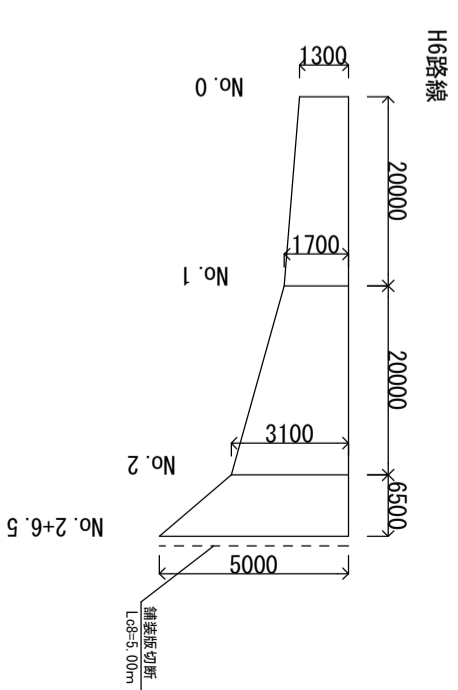
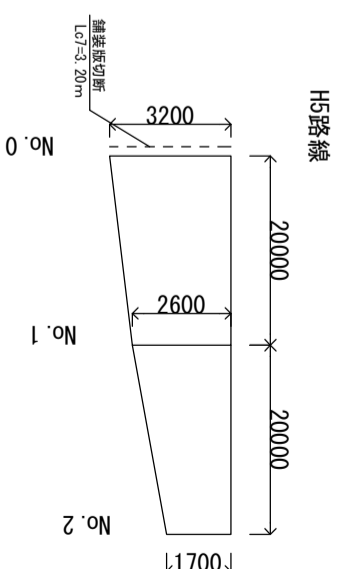
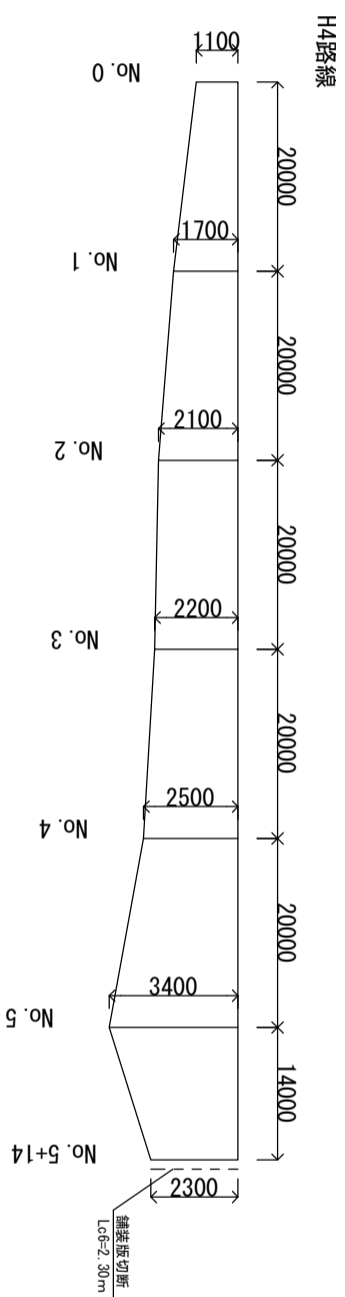
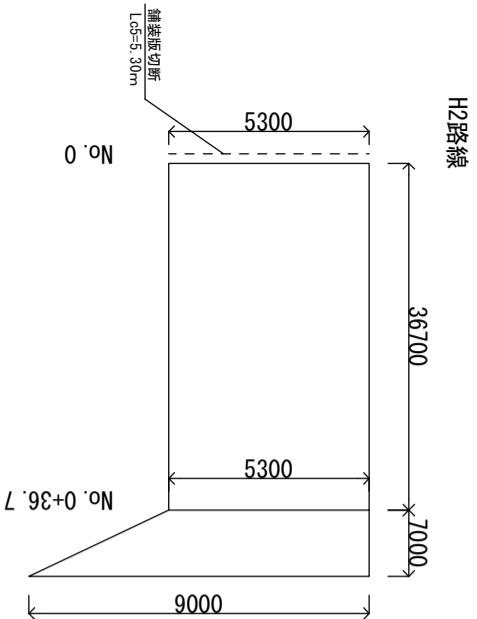
工事名	令和5年度 豊後集落排水施設改善事業
図面名	山田南地区 真志舗装復旧工事 (その3) 展開図
年月日	
縮尺	H:1:200 H:1:300
会社名	伊賀市上下水道部下水道課
図面番号	5
事業者名	

展開図

H1:300
H1:300



区画線工
外側線 L2=310.0m
中央線 L3=310+2=155.0m



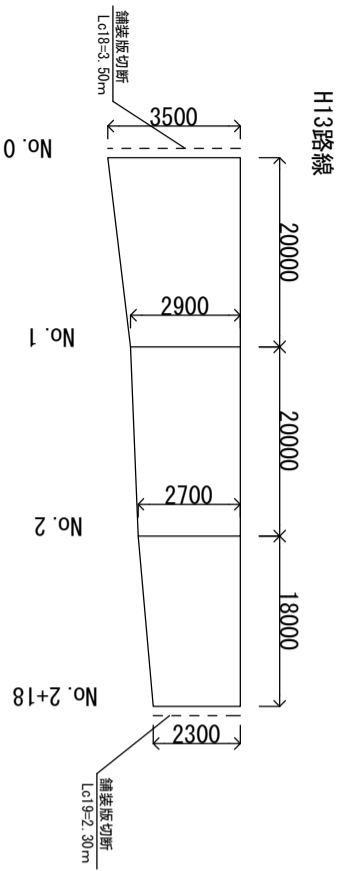
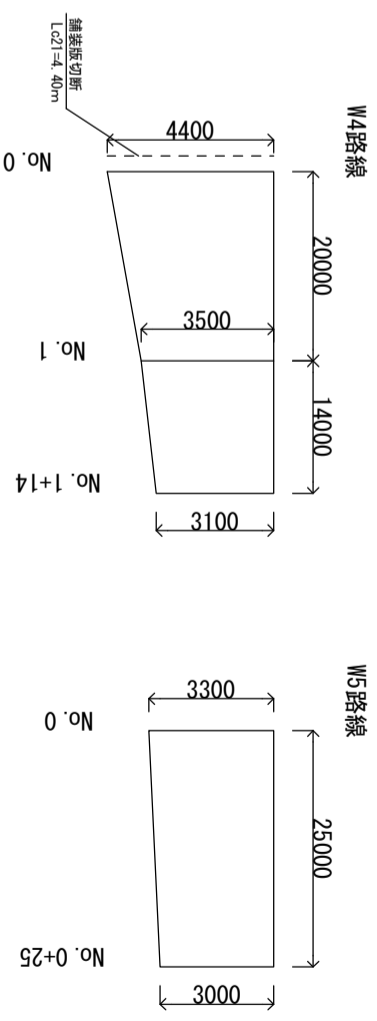
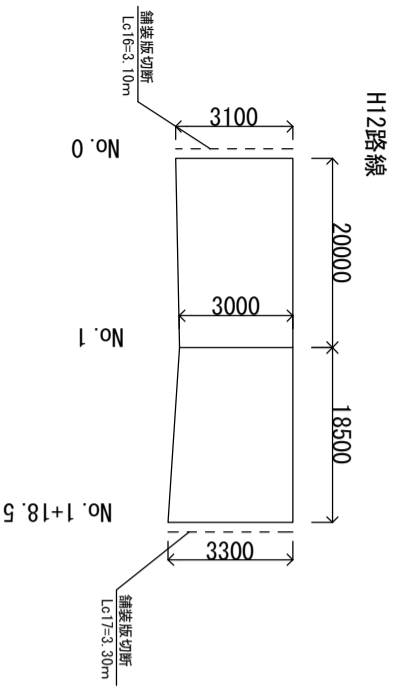
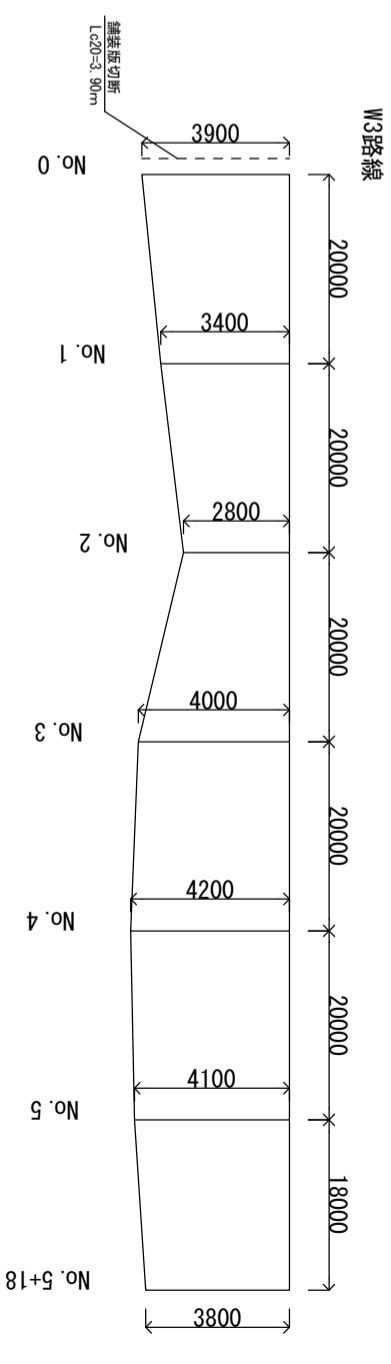
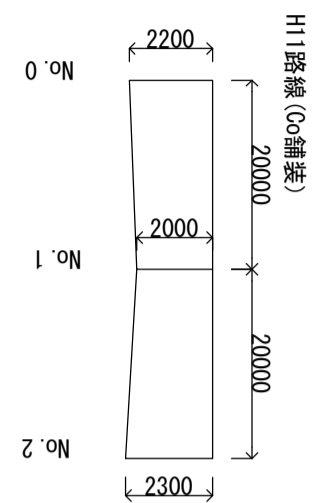
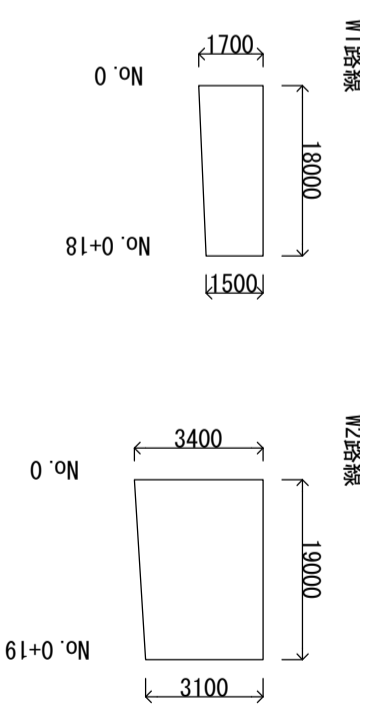
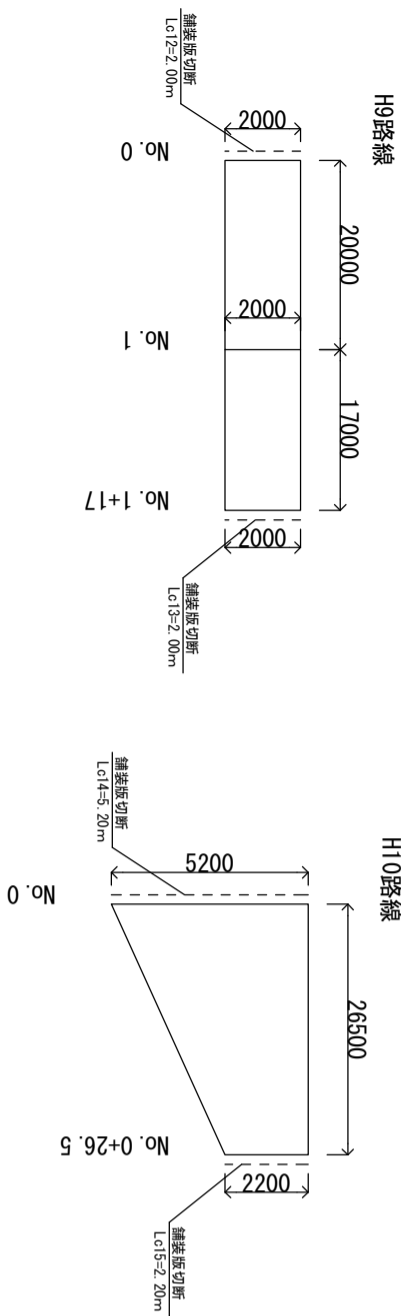
区画線工
継ぎ版切断 L14=0.01

継ぎ版切断
L10=3.80m

工事名	令和5年度 豊後集落排水施設整備事業
図面名	山田南地区 真志集落排水施設工事 (その3) 展開図
年月日	
縮尺	縦尺 1/1:200 横尺 1/1:300
会社名	伊賀市上下水道部下水道課
事業名	伊賀市上下水道部下水道課
図面番号	6

展開図

H1:200
H1:300



工事名	令和5年度 農業集落排水施設整備事業
図面名	山田南地区 真志集落排水施設工事 (その3) 展開図
年月日	
縮尺	H1:200 H1:300
会社名	伊賀市上下水道部下水道課
図面番号	7
事業者名	