

136.3

136.2

テレビ

136.3

139.4

135.7

プール

1号箇所 L=3.0m  
舗装工 A=9.0m<sup>2</sup>

4号箇所 L=50m  
舗装工 A=150.0m<sup>2</sup>  
L型側溝350型 L=50.0m

2号箇所 L=5.0m  
舗装工 A=15.0m<sup>2</sup>  
L型側溝350型 L=4.0m

上野運動公園野球場

1号箇所

136.9

135.9

3号箇所 L=12.0m  
舗装工 A=36.0m<sup>2</sup>  
L型側溝350型 L=12.0m

5号箇所  
スロープ設置

駐車場

139.2

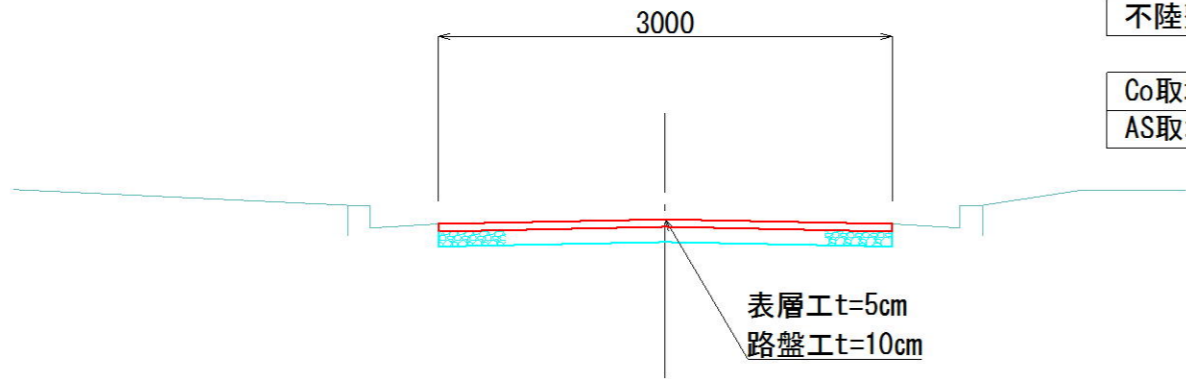
138.8

135.9

136.6

138.1

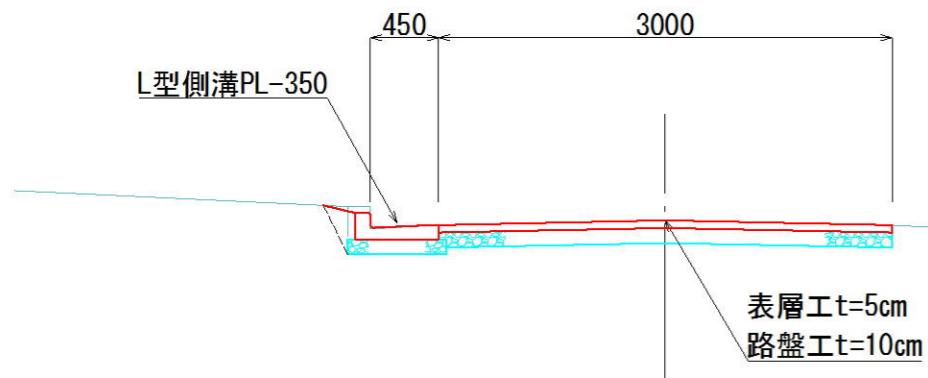
### 1号箇所



床掘	0.3
路盤工	3.0
表層工	3.0
不陸修正	3.0

Co取壊し	—
AS取壊し	3.0

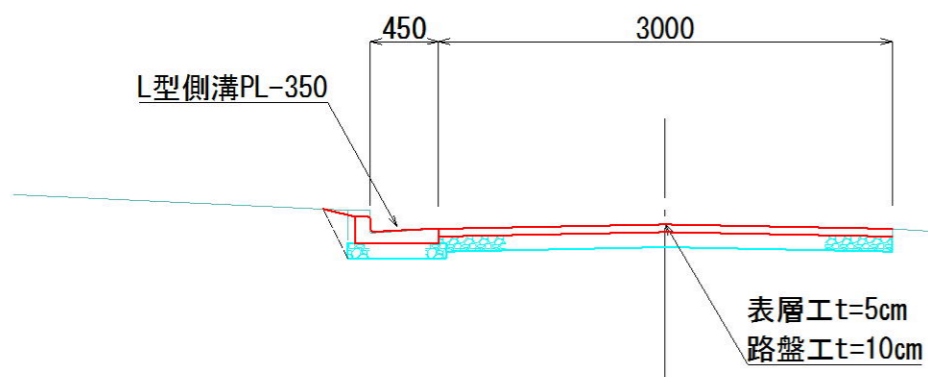
### 2号箇所



床掘	0.4
埋戻	0.03
路盤工	3.0
表層工	3.0
不陸修正	3.0

Co取壊し	0.12
AS取壊し	3.0

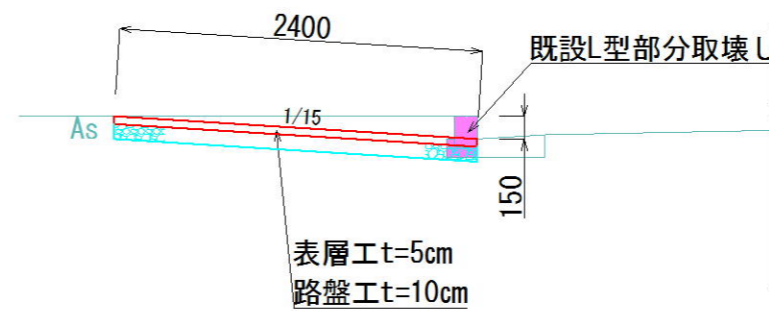
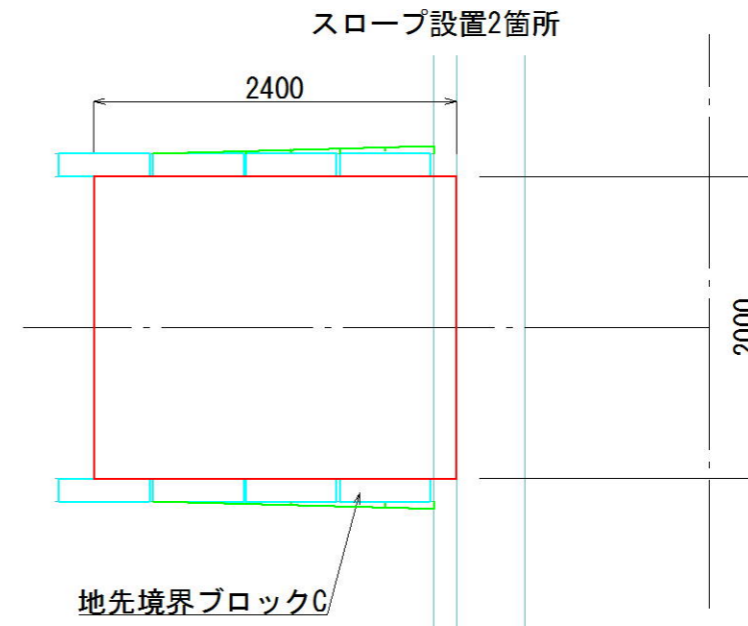
### 3号, 4号箇所



床掘	0.4
埋戻	0.03
路盤工	3.0
表層工	3.0
不陸修正	3.0

Co取壊し	0.12
AS取壊し	3.0

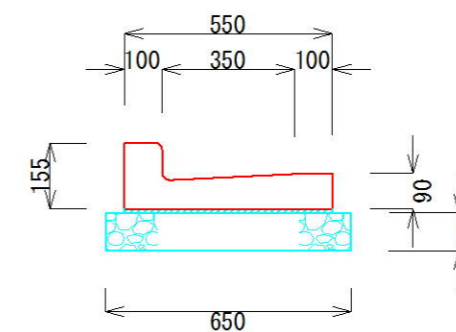
### 5号箇所



床掘	0.3
埋戻	—
路盤工	2.4
表層工	2.4
不陸修正	2.4

Co取壊し	0.05	※既設L型のみ
AS取壊し	2.3	

### L型側溝350



※掘削時、路面根上りの原因となっている根については、完全に取り除くこと。

工事名	上野運動公園 園路改修工事		
図面名	標準断面図		
年月日			
尺度	1/50	図面番号	1
会社名			
専業(務)所名	伊賀市 建設部 都市計画課		