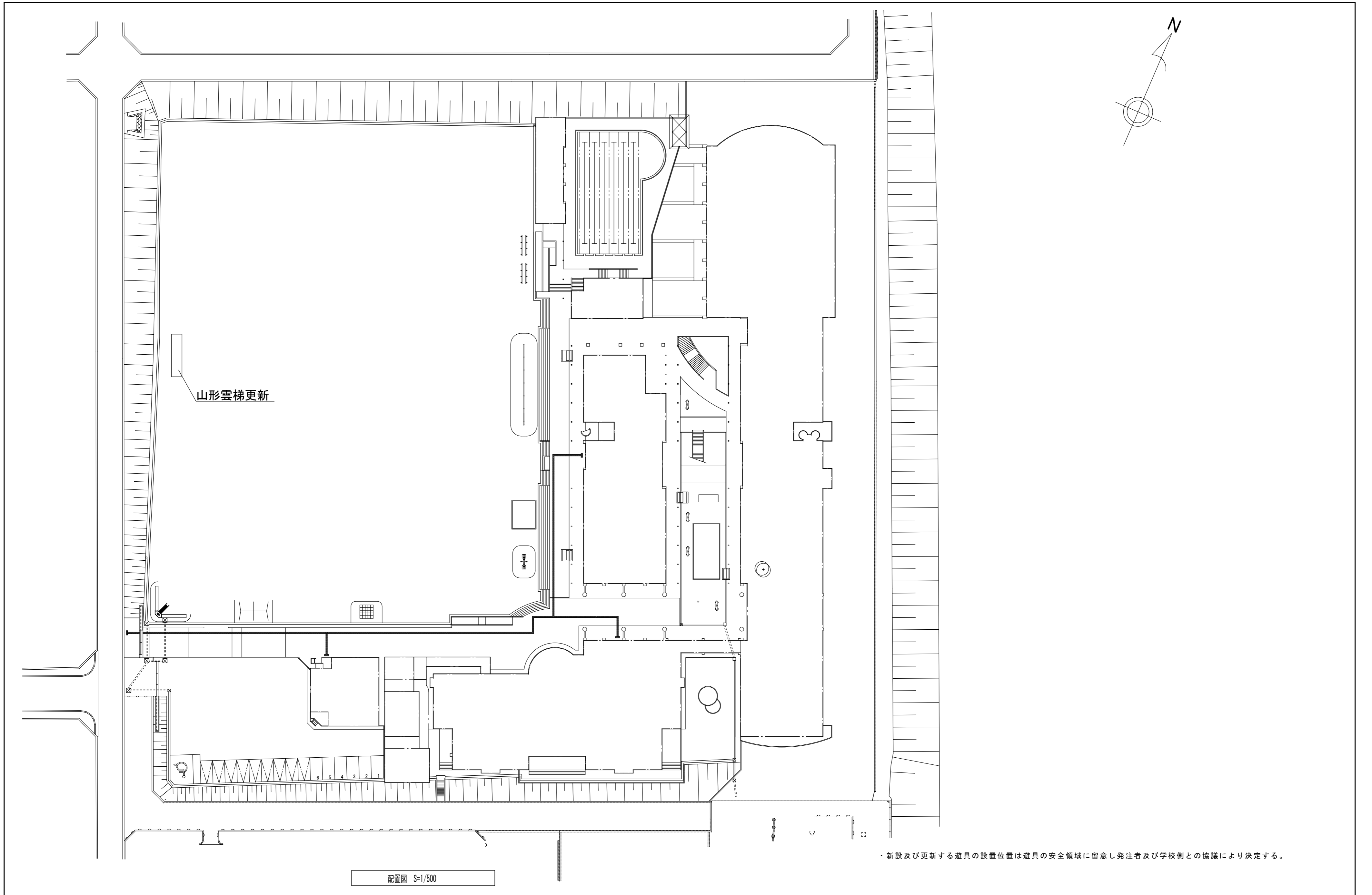


・新設及び更新する遊具の設置位置は遊具の安全領域に留意し発注者及び学校側との協議により決定する。

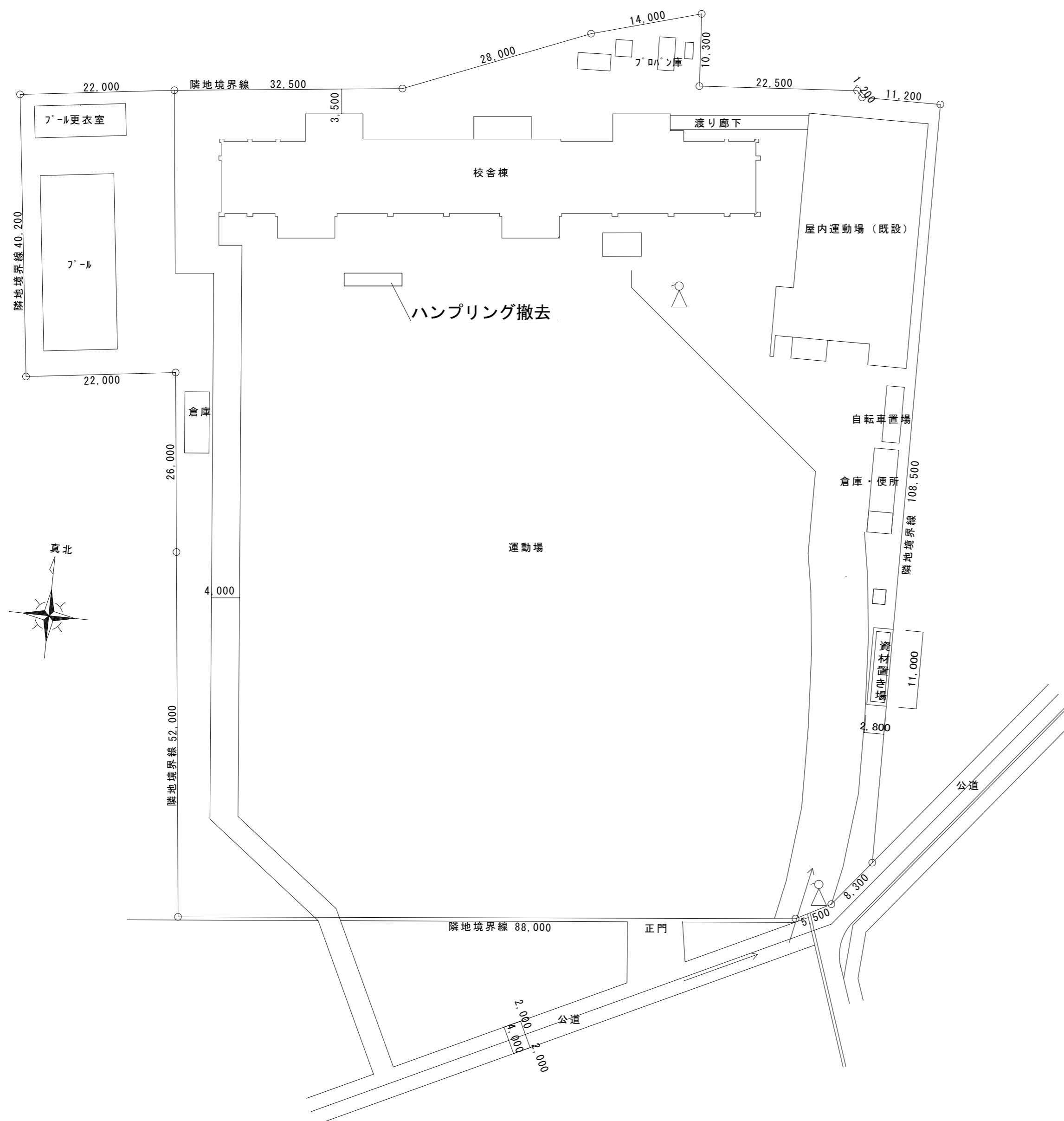
特記	訂正	伊賀市役所 建築課	名称	令和2年度各小中学校遊具更新工事	図面番号	1		
			棟図	製図	図名	中瀬小学校配置図	縮尺	S=1:400



・新設及び更新する遊具の設置位置は遊具の安全領域に留意し発注者及び学校側との協議により決定する。

配置図 S=1/500

特記	訂正	伊賀市役所 建築課	名称	令和2年度各小中学校遊具更新工事		図面番号	2
			図名	友生小学校配置図	縮尺	S=1:500	設計番号

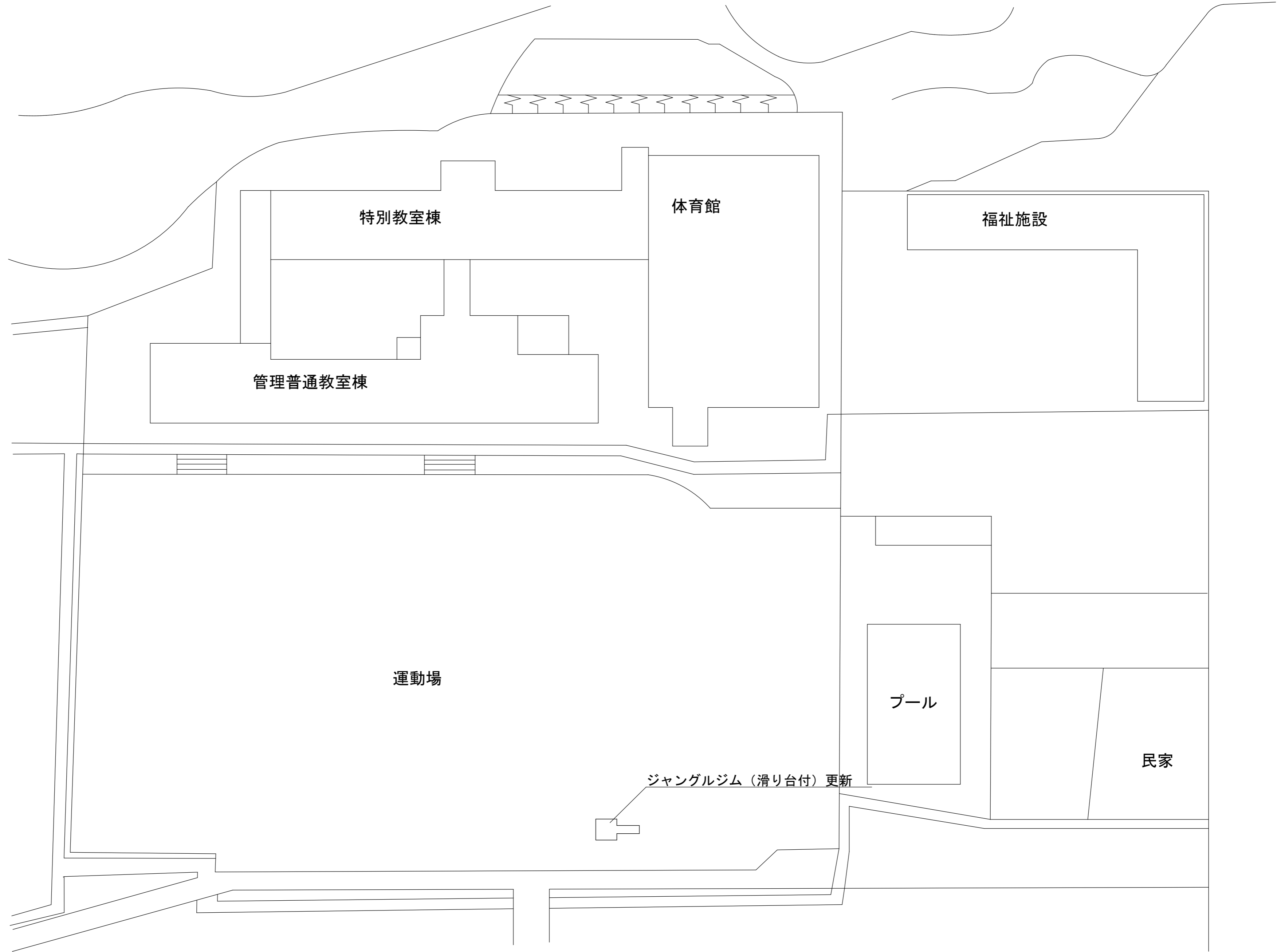


配置図 1/500

特記	訂正

伊賀市役所 建築課

名称	令和2年度各小中学校遊具更新工事		図面番号	3
図名	依那古小学校配置図	縮尺	S=1:500	
校図	製図	設計番号		

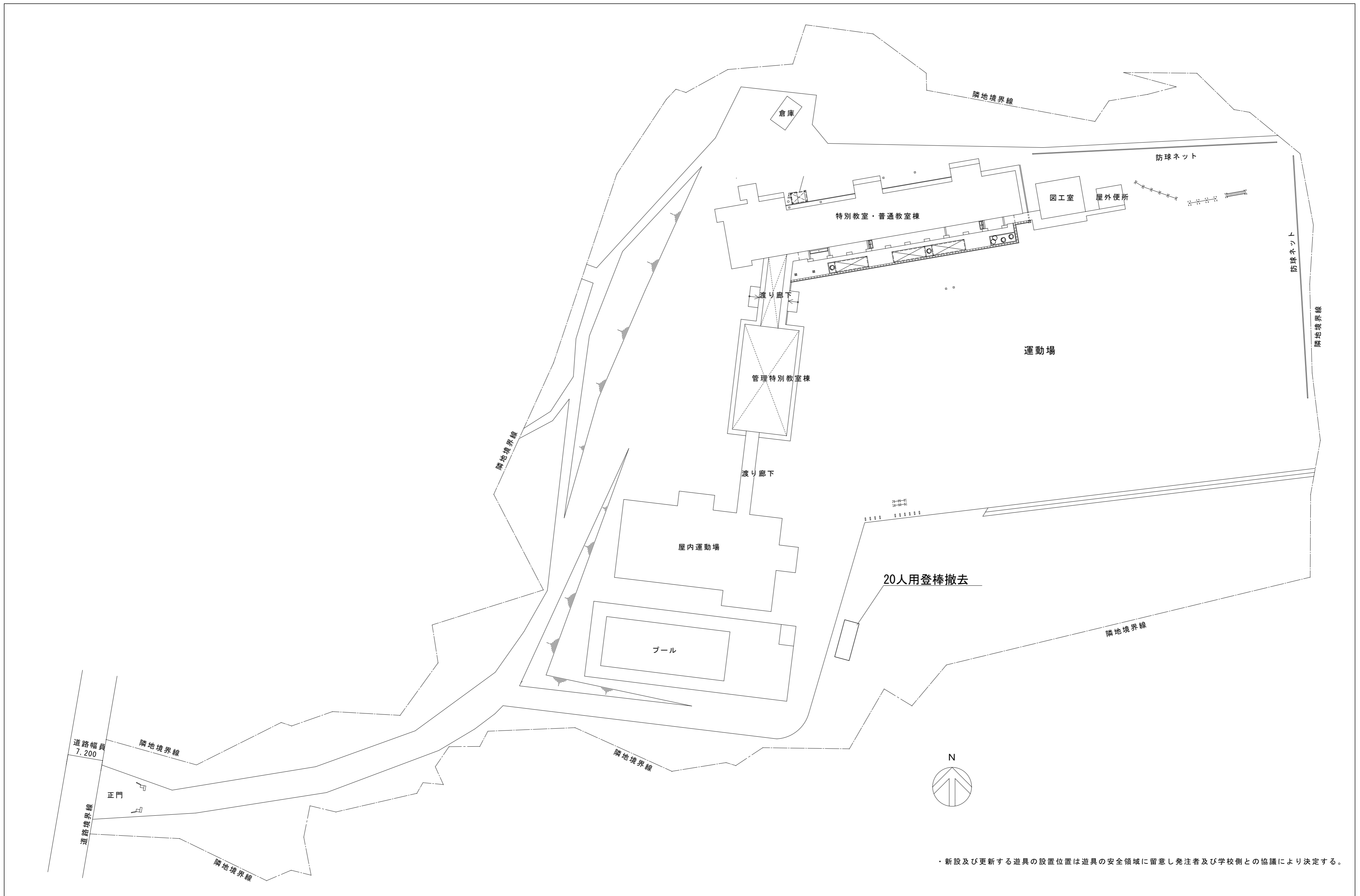


・新設及び更新する遊具の設置位置は遊具の安全領域に留意し発注者及び学校側との協議により決定する。

特記	訂正	

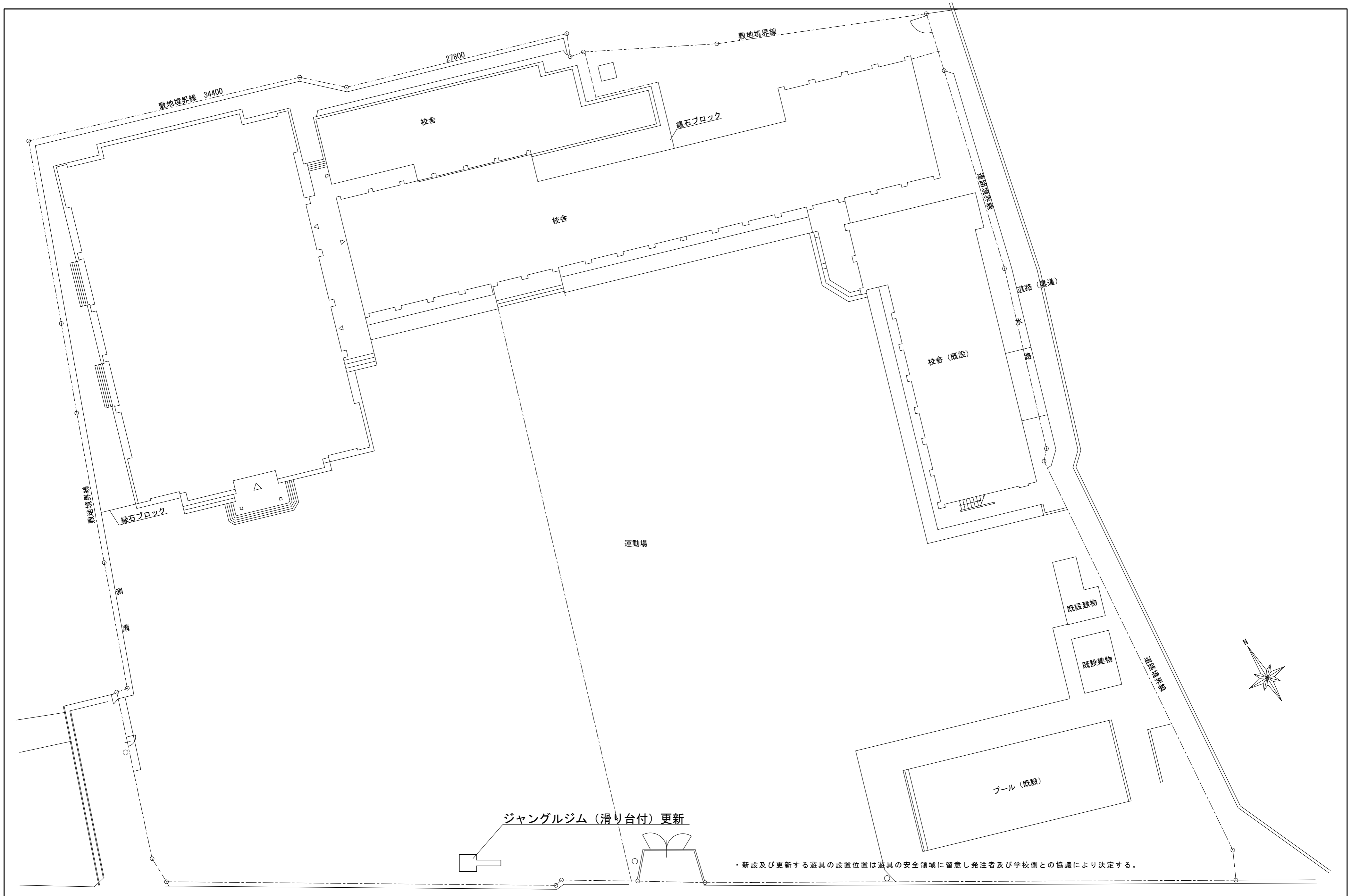
伊賀市役所 建築課

名称	令和2年度各小中学校遊具更新工事		図面番号	4
図名	棟図	製図	縮尺	S=1:non
			設計番号	

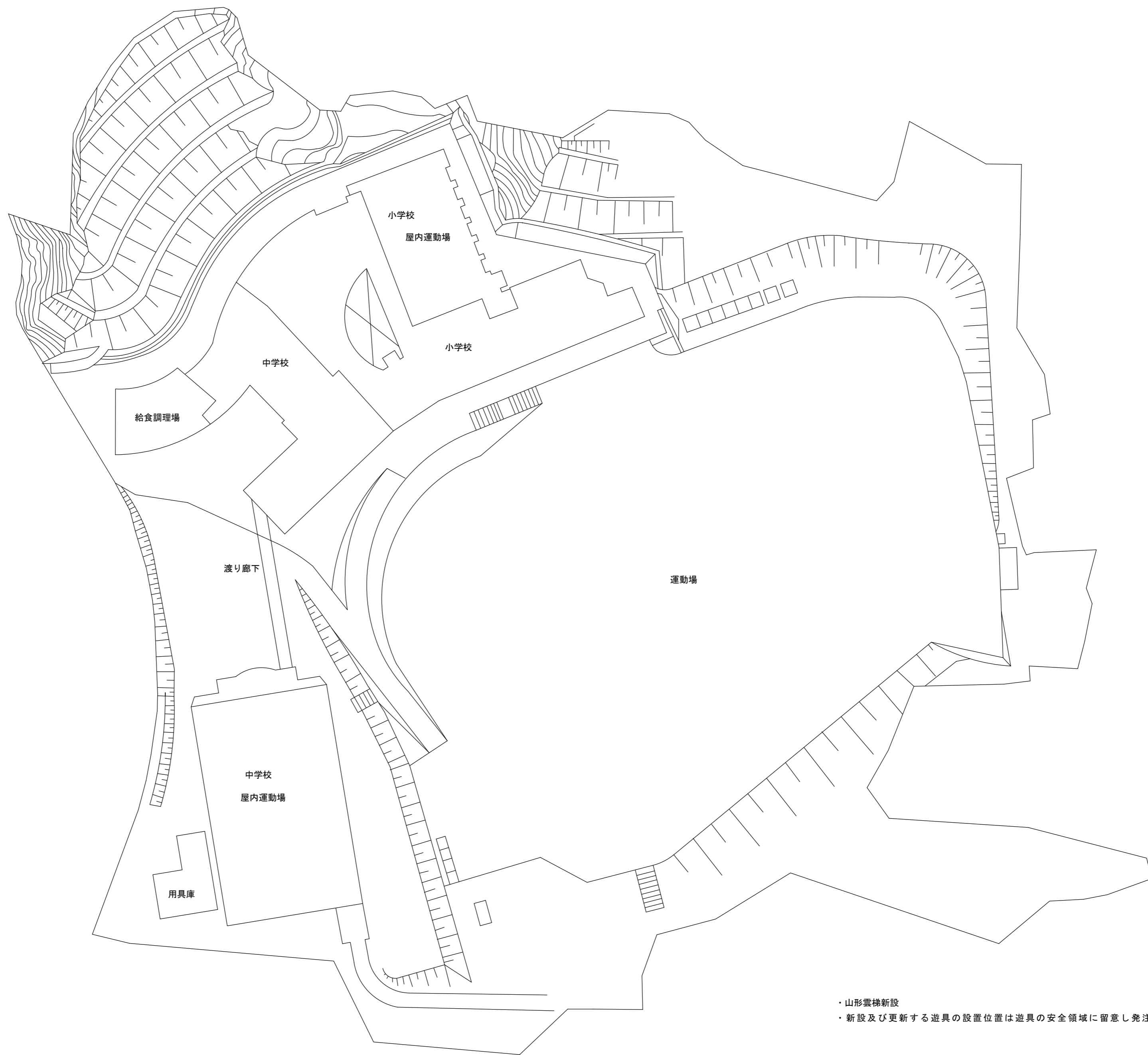


・新設及び更新する遊具の設置位置は遊具の安全領域に留意し発注者及び学校側との協議により決定する。

特記	訂正	伊賀市役所 建築課		名称	令和2年度各小中学校遊具更新工事	図面番号	5
				換図	製図	図名	神戸小学校配置図
				設計番号			



特記	訂正	伊賀市役所 建築課	名称	令和2年度各小中学校遊具更新工事		図面番号	6
			校図	製図	図名	壬生野小学校配置図	縮尺
						設計番号	

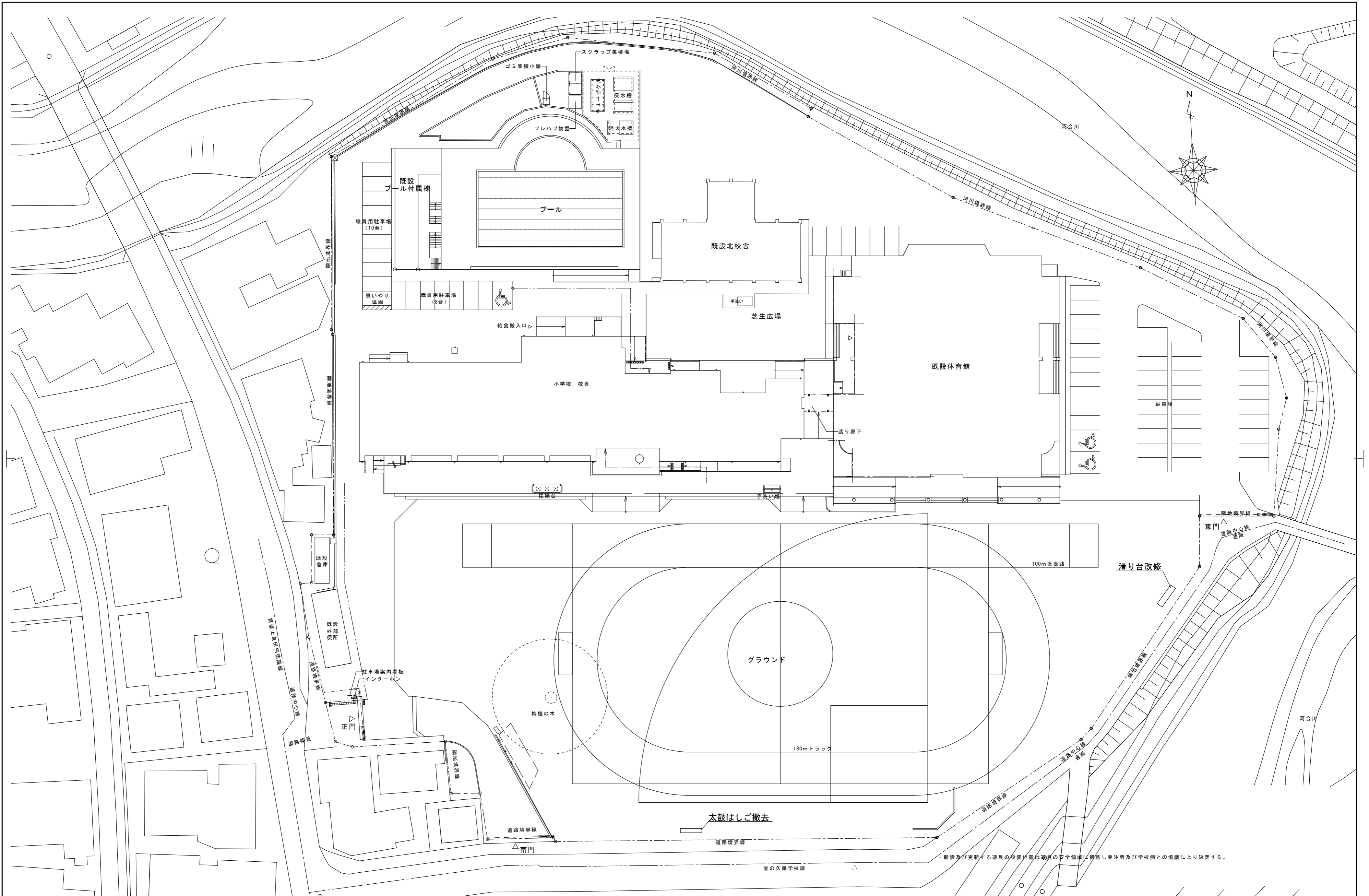


- ・山形雲梯新設
- ・新設及び更新する遊具の設置位置は遊具の安全領域に留意し発注者及び学校側との協議により決定する。

特記	訂正	

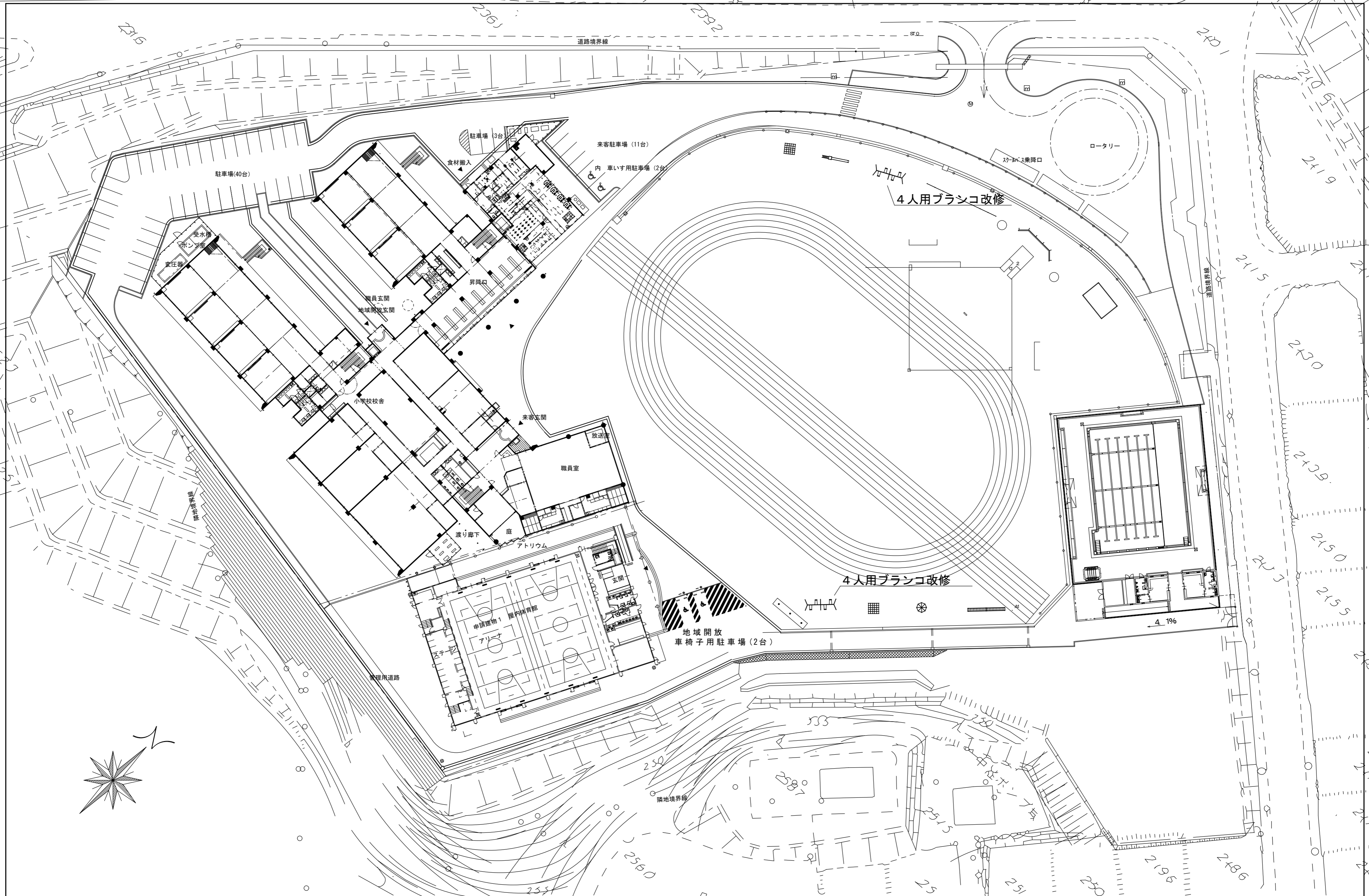
伊賀市役所 建築課

名称		令和2年度各小中学校遊具更新工事		図面番号	7
棟図	断面	図名	島ヶ原小・中学校配置図	縮尺	S=1:non
		設計番号			

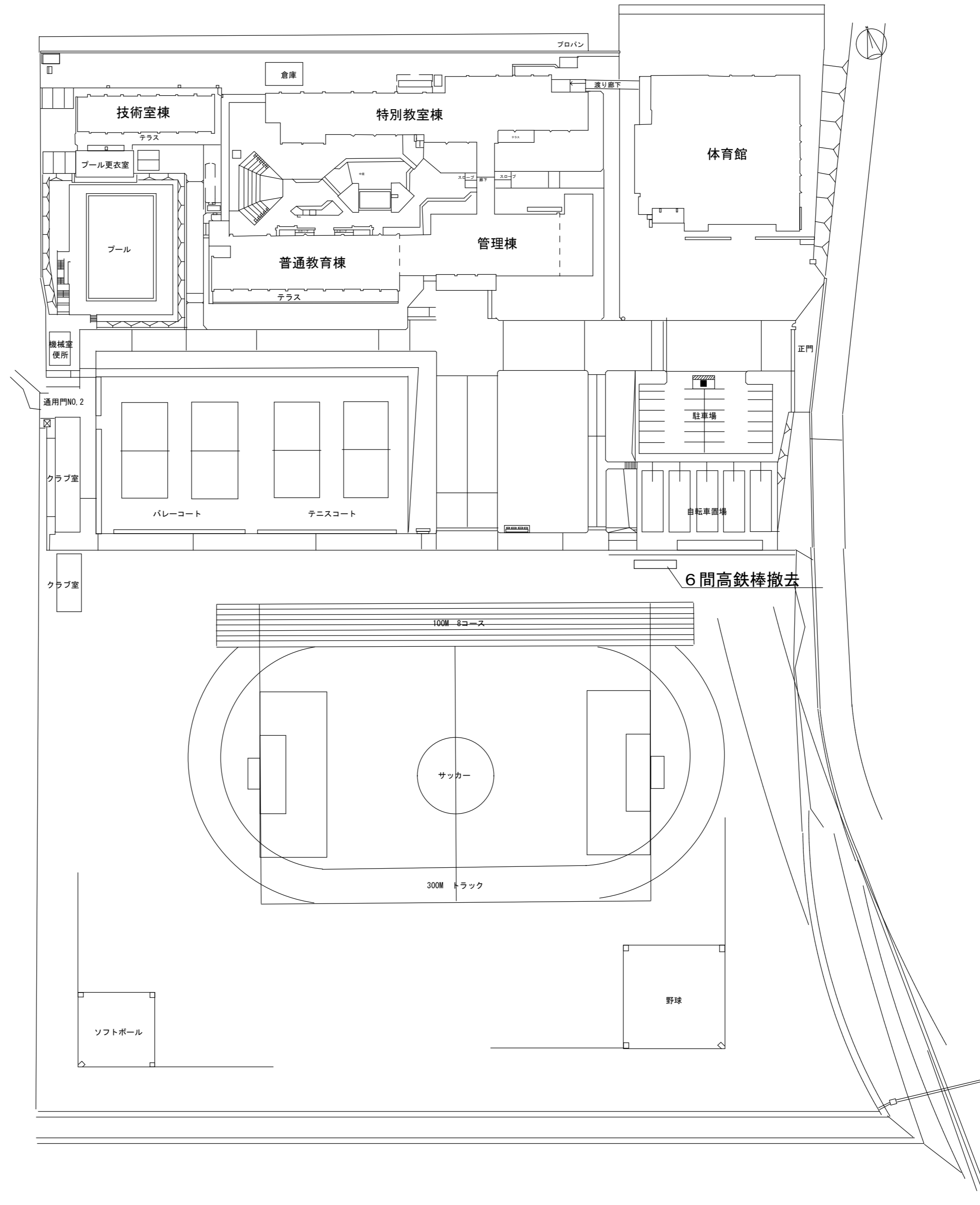


新設及び更新する遊具の設置位置は遊具の安全領域に留意し発注者及び学校側との協議により決定する。

伊賀市役所 建築課		令和2年度各小中学校遊具更新工事		図面番号	8
		阿山小学校配置図	設計番号	S=1:300 (A1) S=1:600 (A3)	



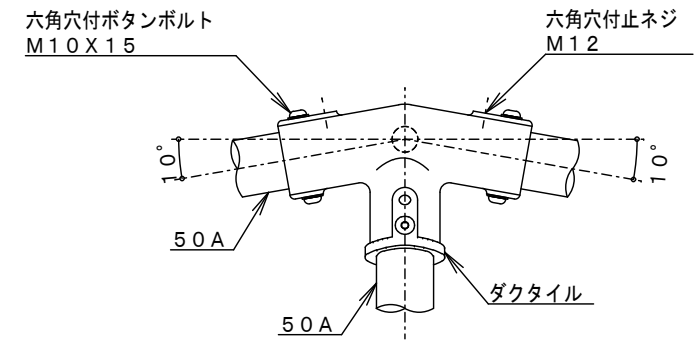
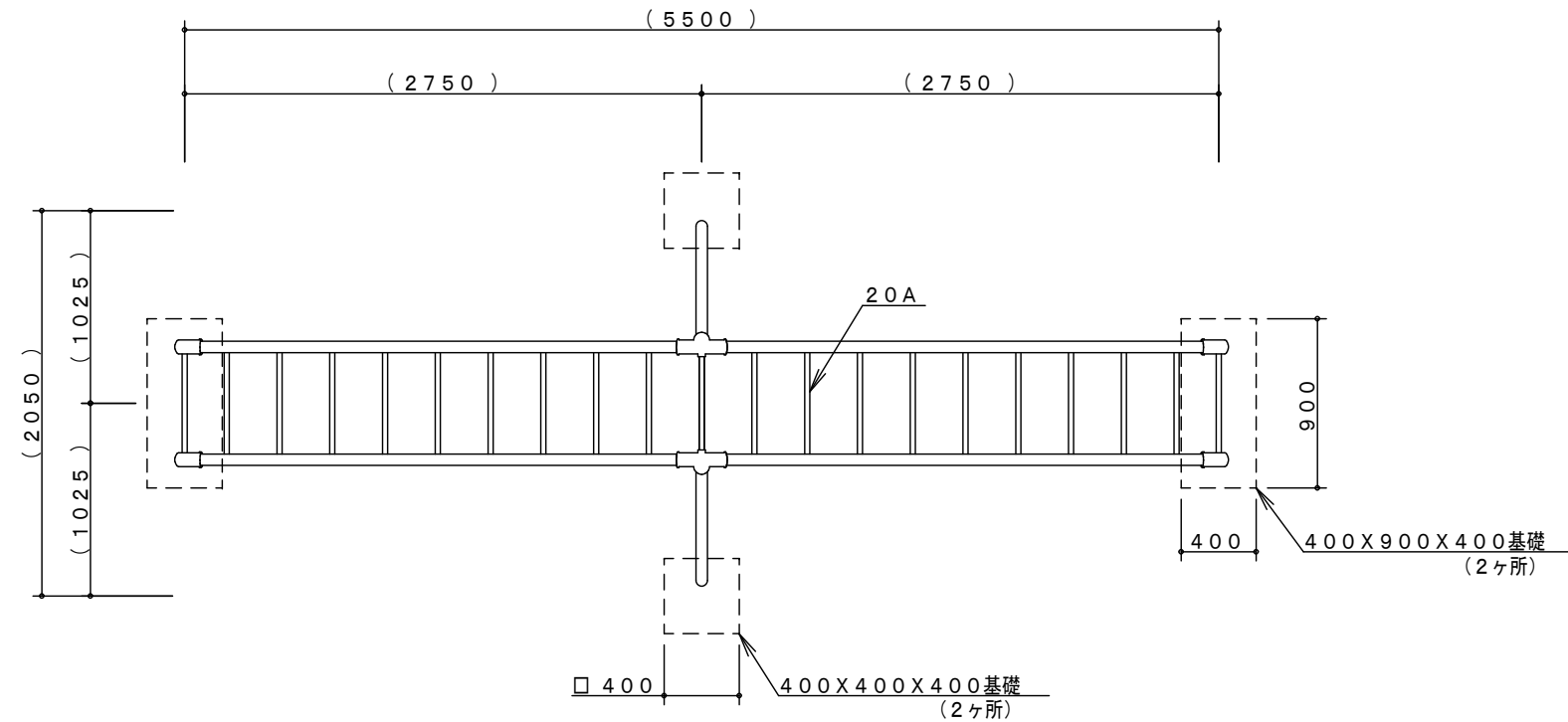
特記	訂正	伊賀市役所 建築課	名称	令和2年度各小中学校遊具更新工事		図面番号	9
			図名	青山小学校配置図	縮尺	S=1:500	設計番号



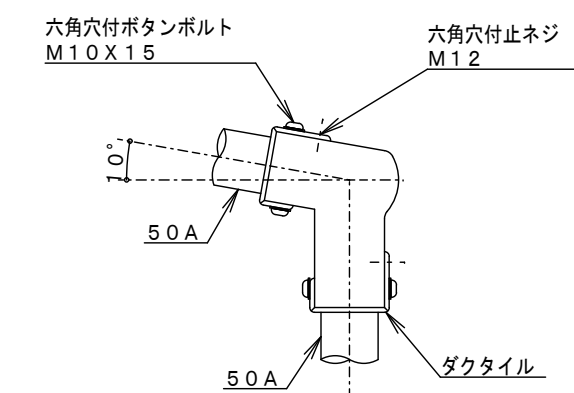
特記	訂正

伊賀市役所 建築課

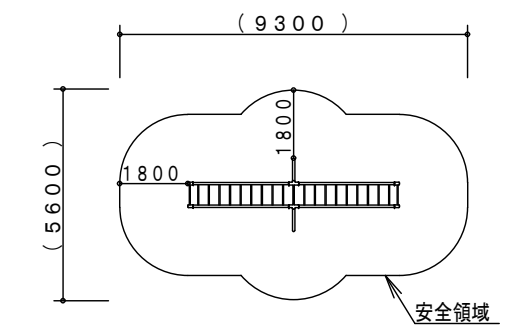
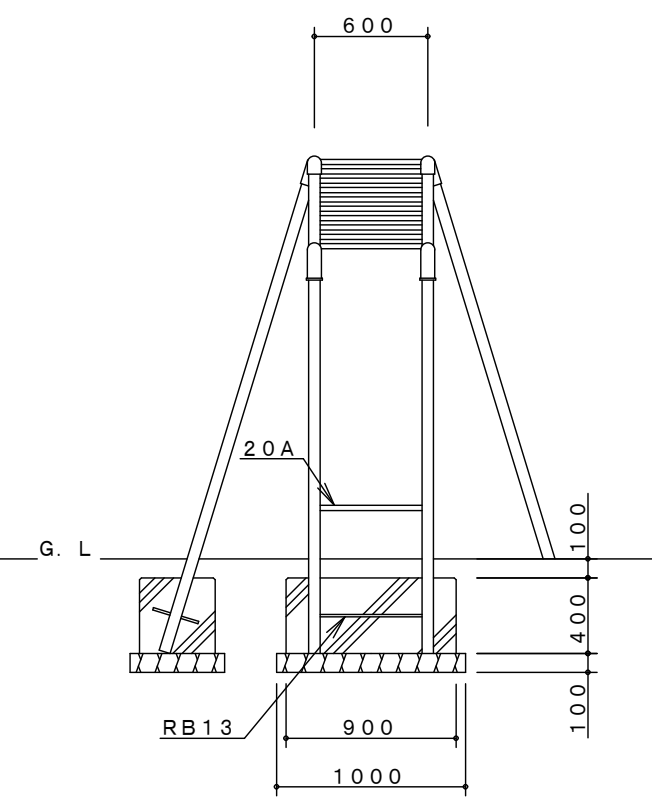
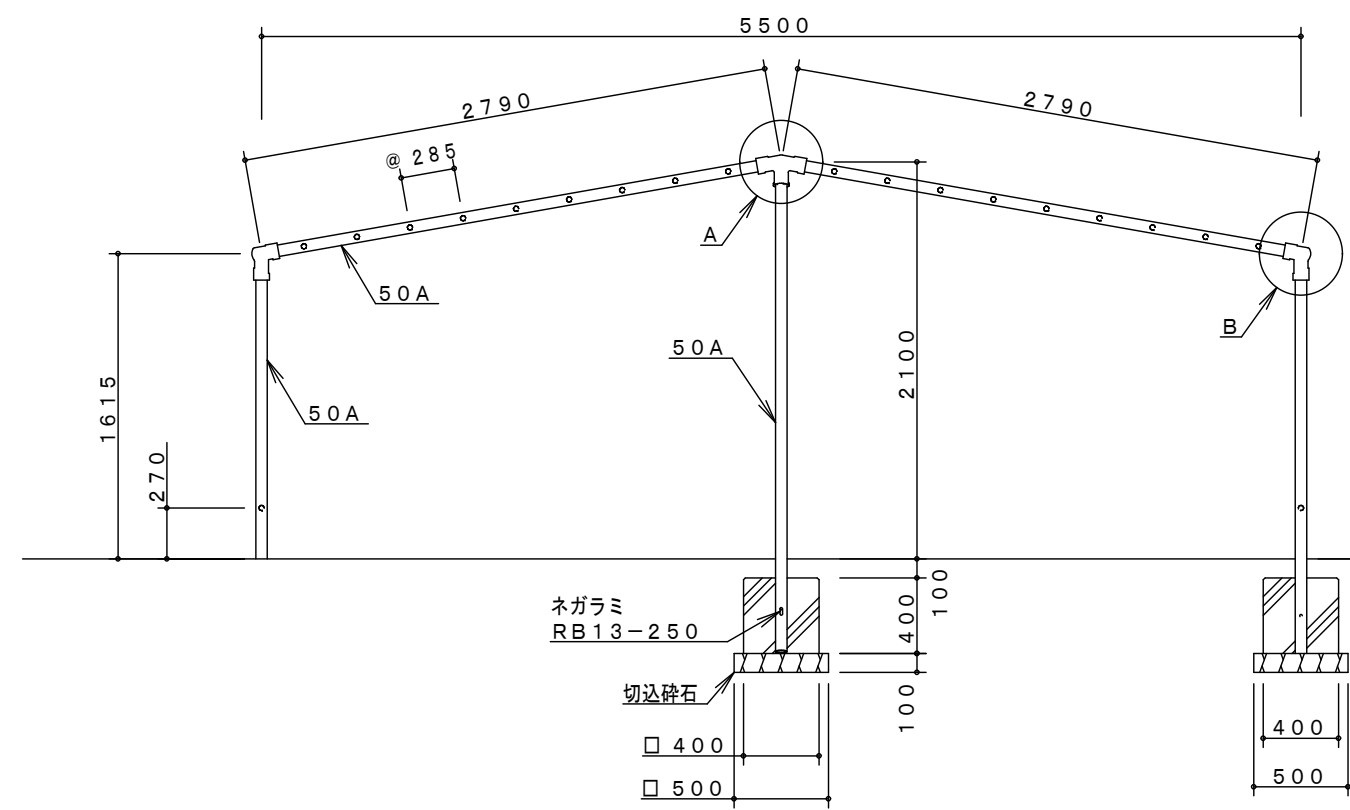
名称	令和2年度各小中学校遊具更新工事	図面番号	10
図名	阿山中学校配置図	縮尺	S=1:non
棟図		設計番号	



A詳細図 S=1/8



B詳細図 S=1/8



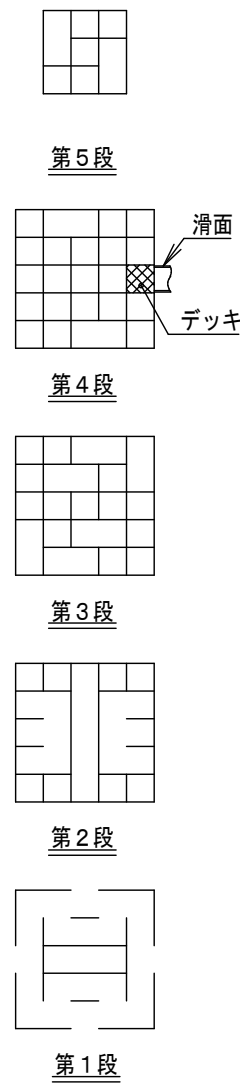
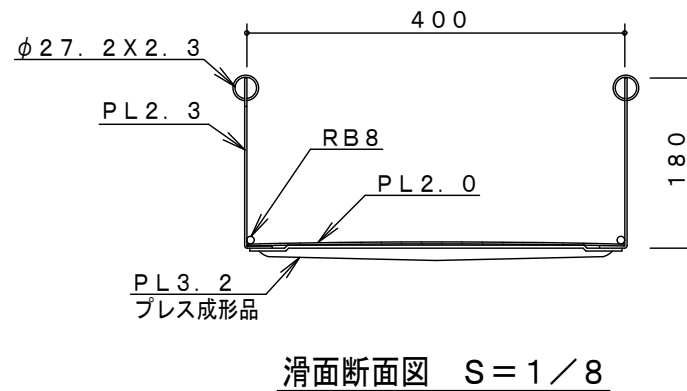
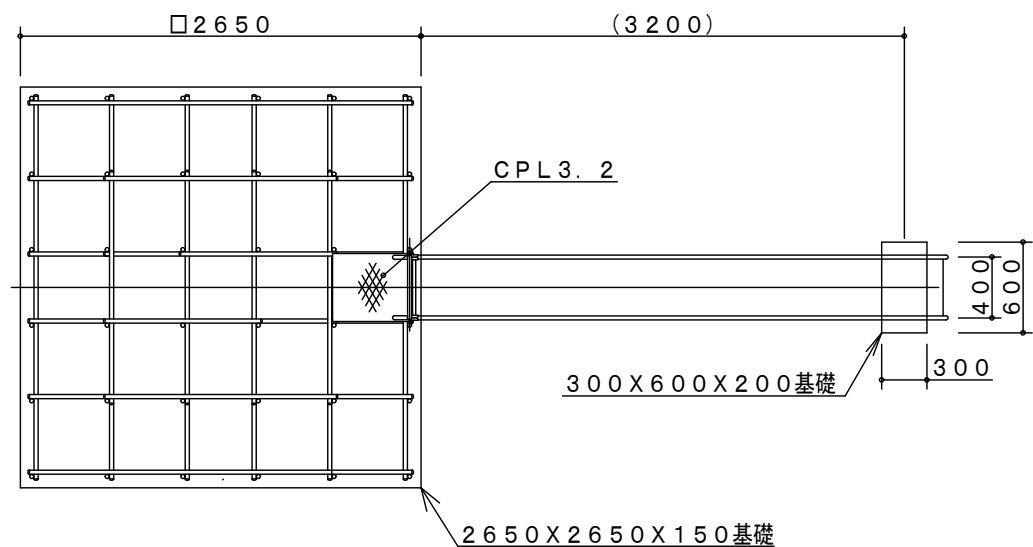
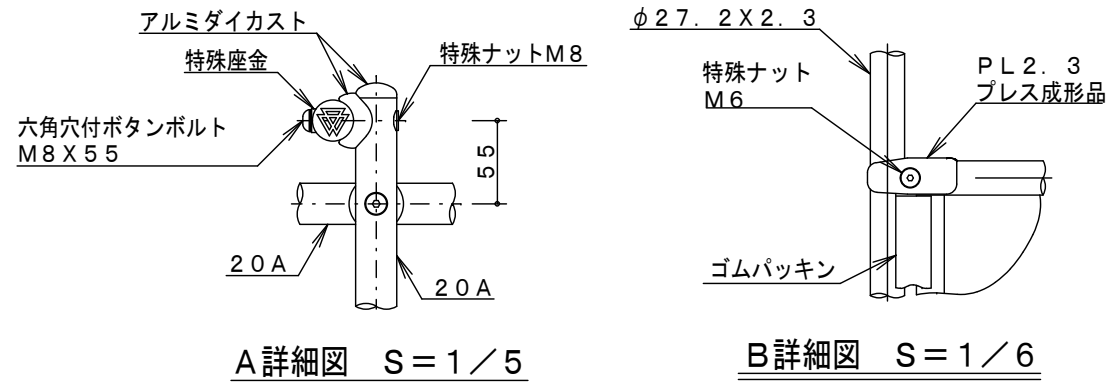
※製品外形からの寸法を示す
安全領域 S=1/200

製品仕様

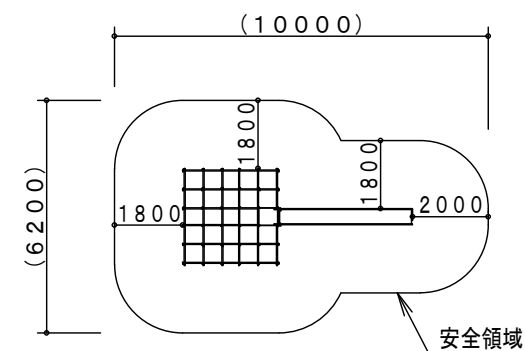
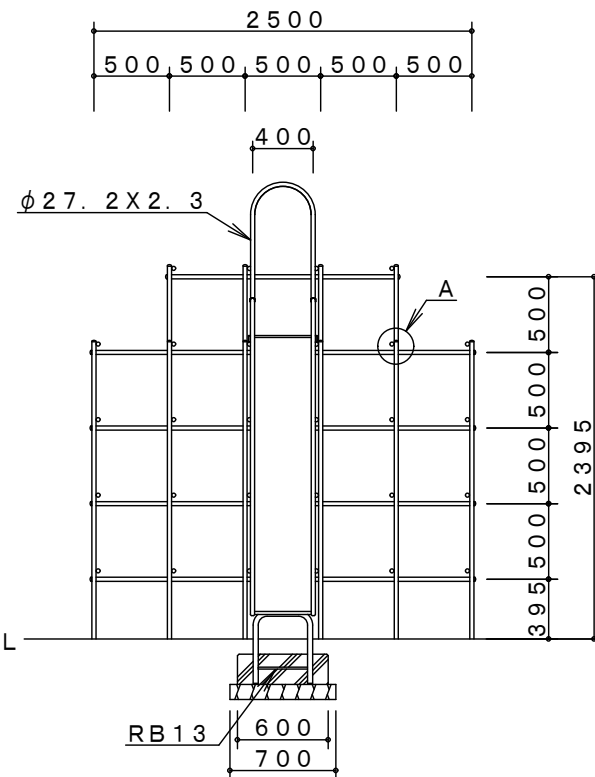
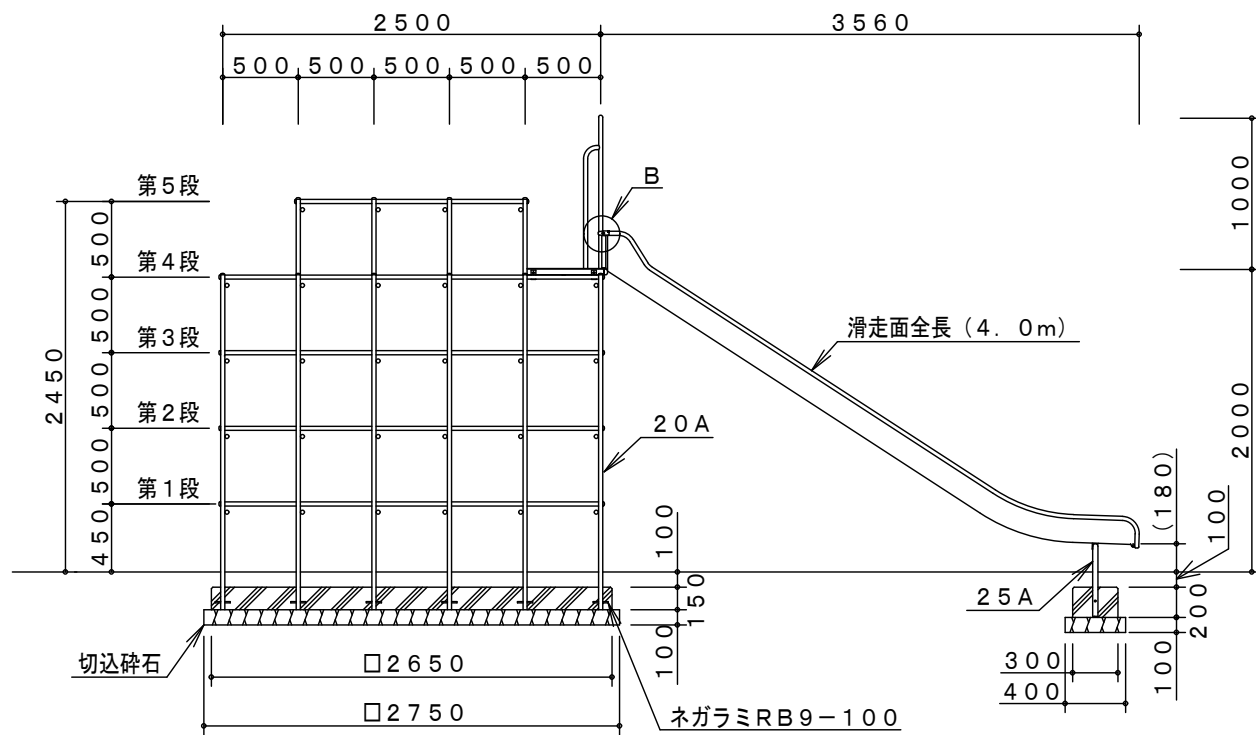
鋼管は、電気亜鉛メッキ処理（地際部の鋼管は20μm以上）後、アクリル焼付塗装とする（基礎部品は除く）。
ボルト・ナットは、電気亜鉛メッキ処理とする。
利用対象年齢は、児童（6才～12才）とする。
ISO9001・ISO14001の認証取得企業で品質管理された製品とし、（一社）日本公園施設業協会の賠償責任保険付とする。本製品は、遊具の安全に関する標準JPFA-SP-S:2014に準拠した製品とする。

主要鋼管	20A	外径27.2	肉厚2.8	品名	LA-01	
	50A	外径60.5	肉厚3.8		山型雲梯	
				図番	LA-01D	
				尺度	1/40	作図日

伊賀市役所
建築課



ジャングル各段断面図



※製品外形からの寸法を示す
安全領域 S=1/200

製品仕様

鋼管・鋼材は、電気亜鉛メッキ処理（地際部の鋼管は20μm以上）後、合成樹脂焼付塗装とする（基礎部品は除く）。
ボルト・ナットは、電気亜鉛メッキ処理とする。
利用対象年齢は、児童（6才～12才）とする。
ISO9001・ISO14001の認証取得企業で品質管理された製品とし、（一社）日本公園施設業協会の賠償責任保険付とする。本製品は、遊具の安全に関する規準JPFA-SP-S:2014に準拠した製品とする。

主要鋼管

20A	外径27.2	肉厚 2.8
25A	外径34.0	肉厚 3.2

品名

コンビジャングル

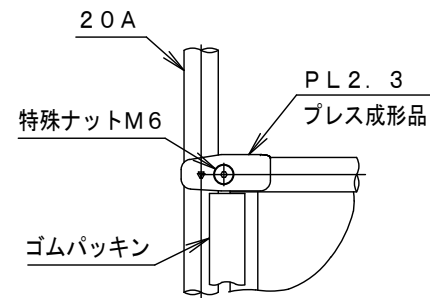
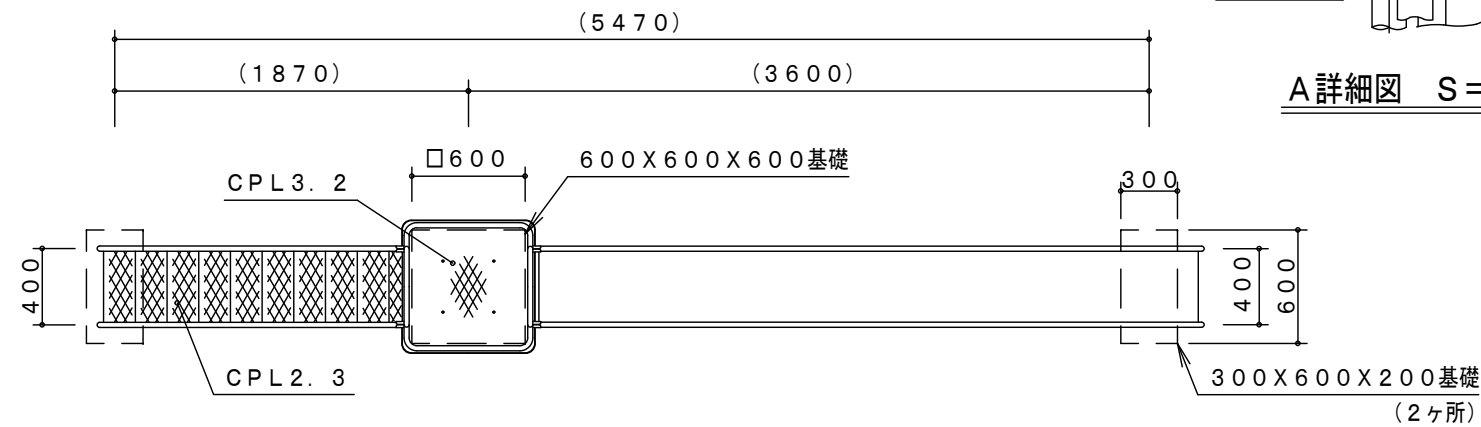
図番

ZJG-140A

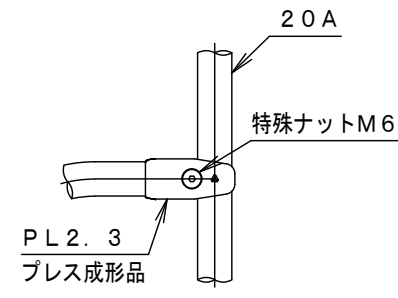
尺度

1/50 作図日

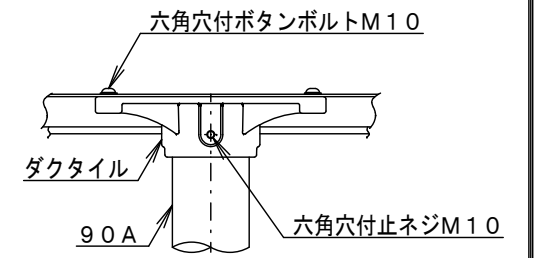
伊賀市役所
建築課



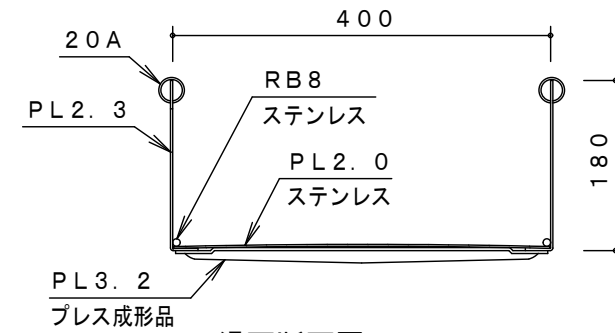
A詳細図 S=1/6



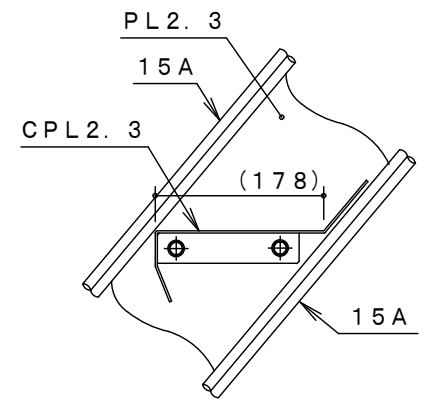
B詳細図 S=1/6



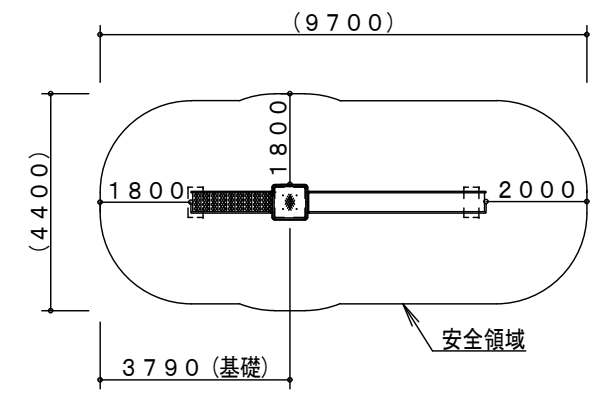
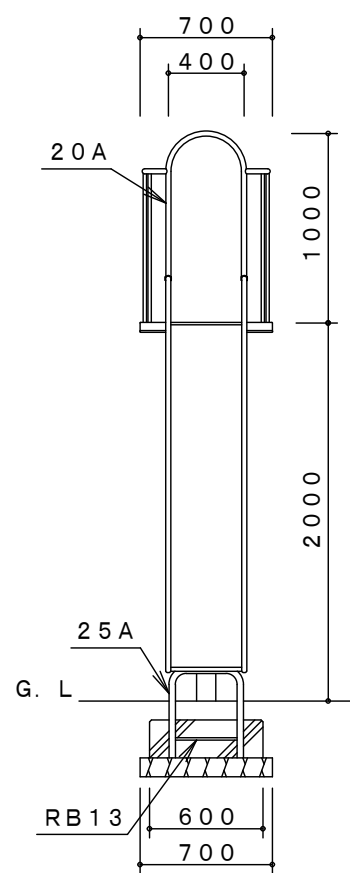
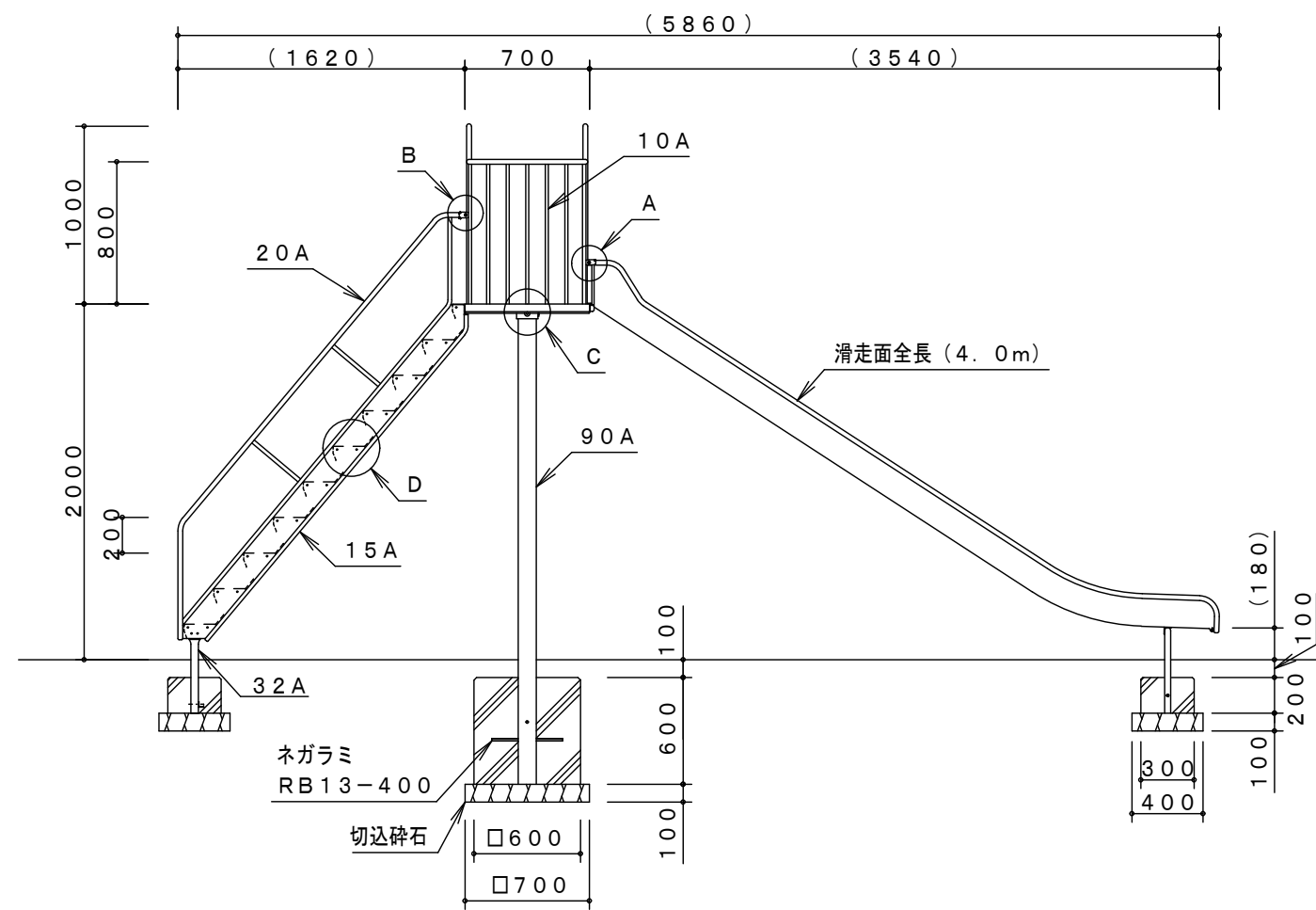
C詳細図 S=1/10



滑面断面図 S=1/8



D詳細図 S=1/8



※製品外形からの寸法を示す
安全領域 S=1/150

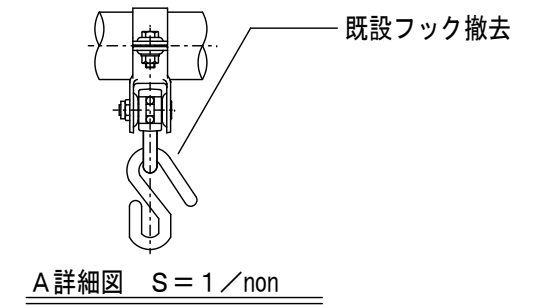
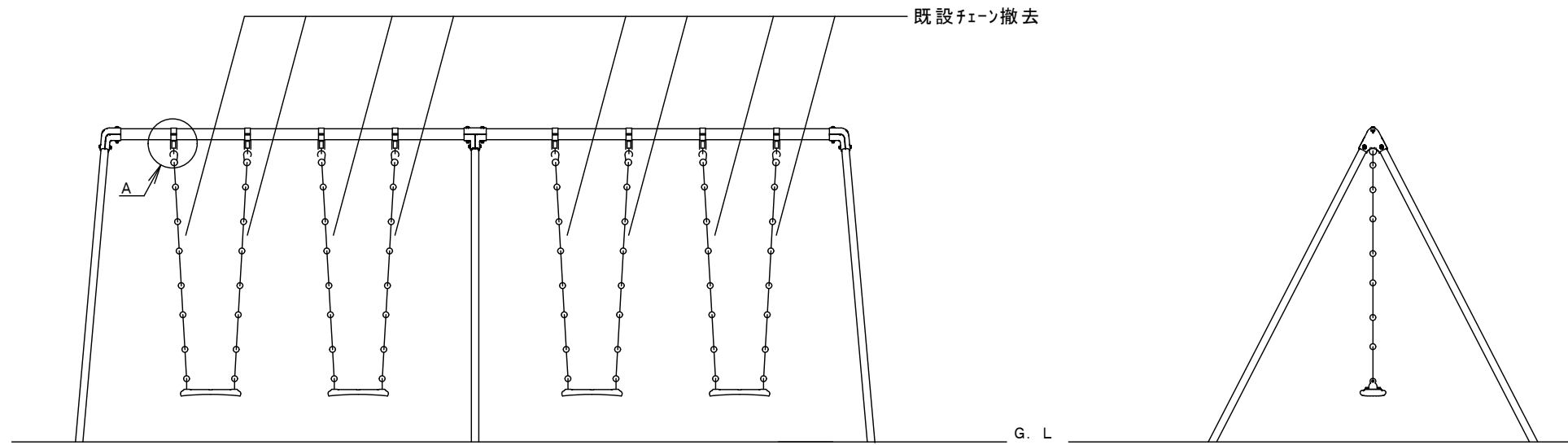
製品仕様

鋼管・鋼材は、電気亜鉛メッキ処理（地際部の鋼管は20μm以上）後、合成樹脂焼付塗装とする（基礎部品は除く）。
ボルト・ナットは、電気亜鉛メッキ処理とする。
利用対象年齢は、幼児（3才～6才）・児童（6才～12才）とする。
ISO9001・ISO14001の認証取得企業で品質管理された製品とし、（一社）日本公園施設業協会の賠償責任保険付とする。本製品は、遊具の安全に関する規準JPFA-SP-S:2014に準拠した製品とする。

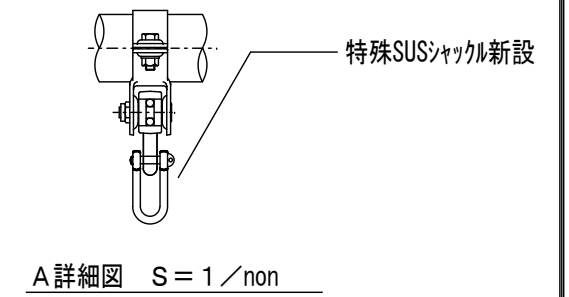
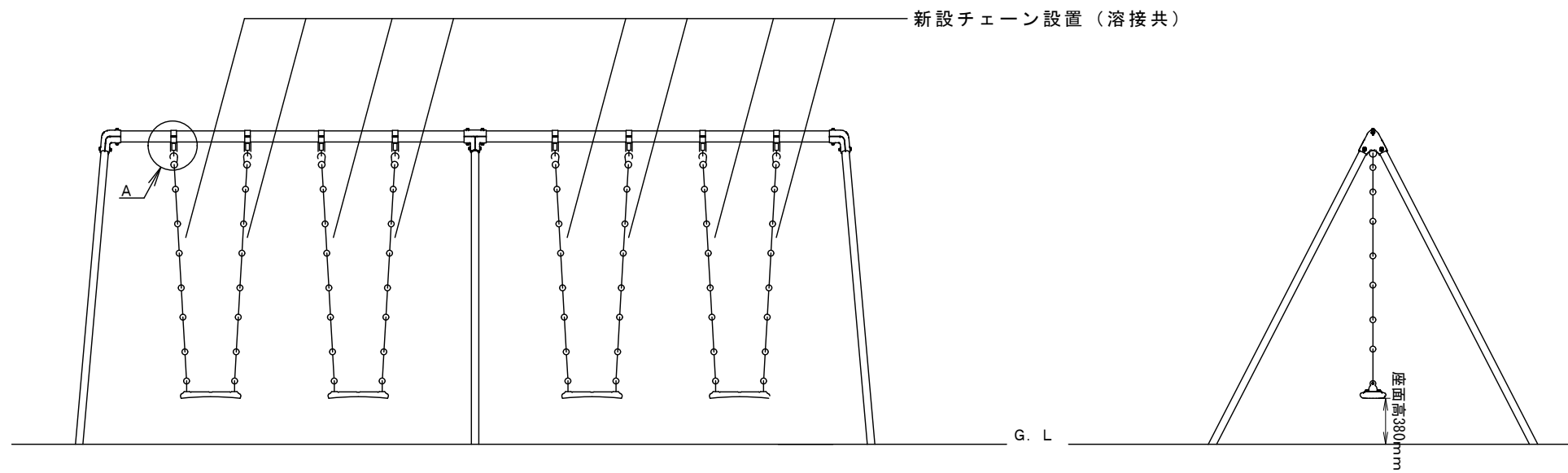
主要鋼管	10A	外径17.3	肉厚2.3	品名	SL-86			
	15A	外径21.7	肉厚2.8		大一流型すべり台（ステンレス張）			
	20A	外径27.2	肉厚2.3		図番	SL-86B		
	25A	外径34.0	肉厚3.2			尺度	1/40	作図日
	32A	外径42.7	肉厚3.5					
90A	外径101.6	肉厚4.2						

伊賀市役所
建築課

改修前



改修後



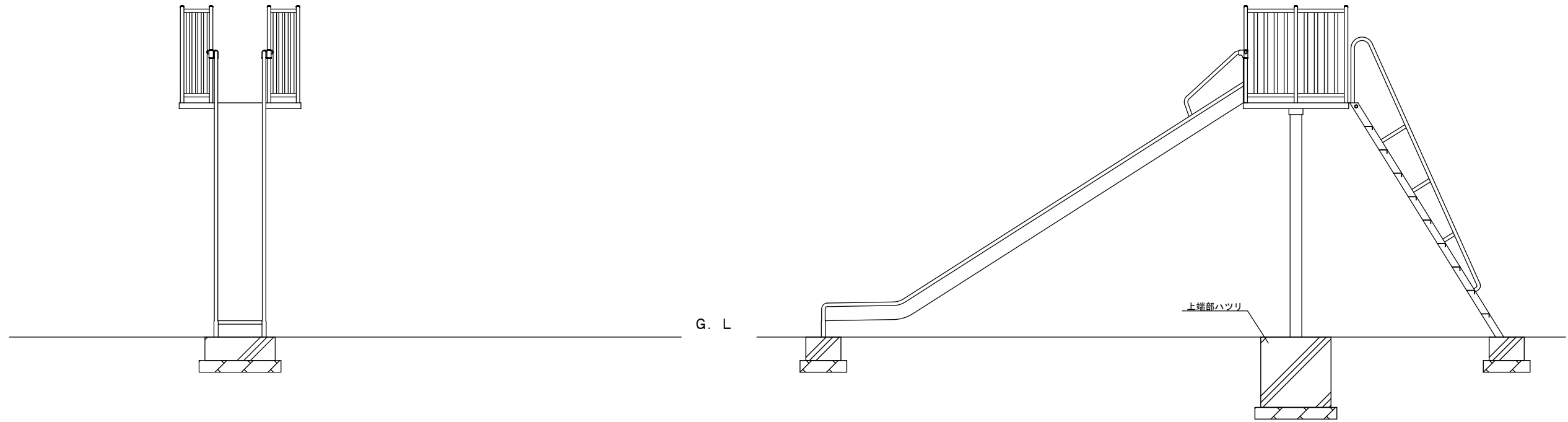
製品仕様

主要鋼管

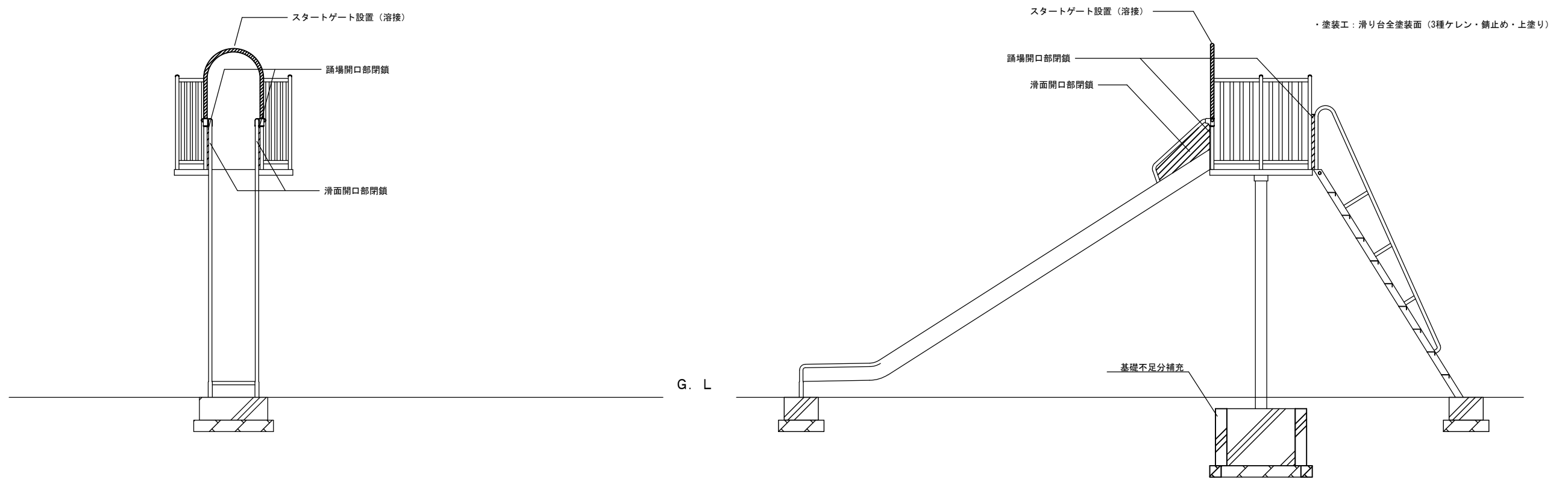
品名	大型4人用ぶらんこ		
図番	SW-14A		
尺度		作図日	

伊賀市役所
建築課

改修前



改修後



製品仕様

主要鋼管

品名	品番不明 大一流型すべり台
図番	
尺度	1/40 作図日

伊賀市役所
建築課