

- FEP  $\phi 50$  (動力)
- "  $\phi 80$  (制御)
- "  $\phi 50$  (動力)
- "  $\phi 30$  (制御)
- "  $\phi 50$  (耐震)

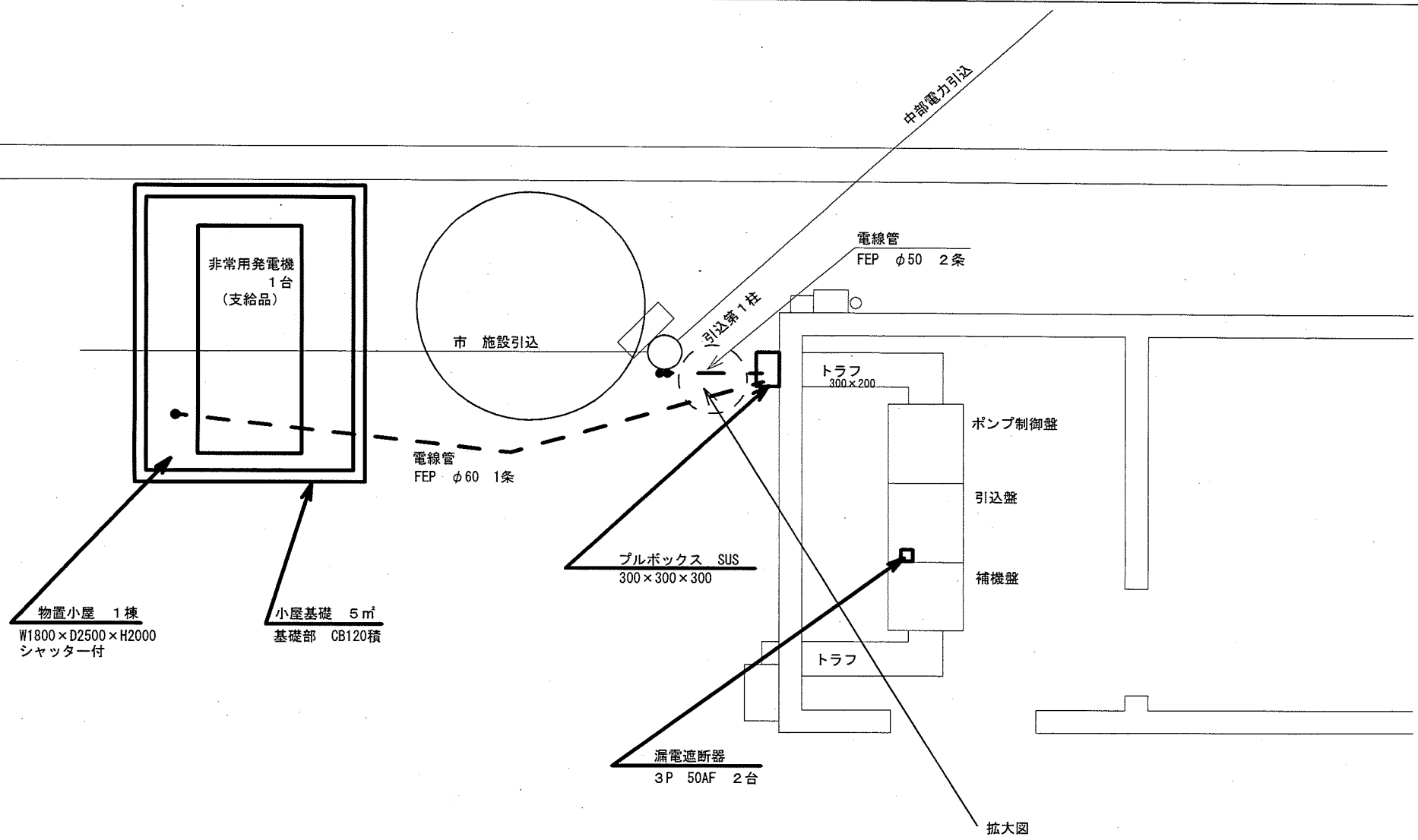
- FEP  $\phi 50$  (耐震)
- "  $\phi 50$  (動力)
- "  $\phi 50$  (制御)

配線 撤去・設置 L=25m 電源・信号線

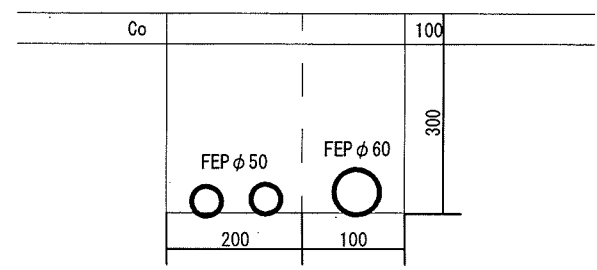
CVIS 2sp 2C  
CVR 2sp 3C

25m

上野南部配水池

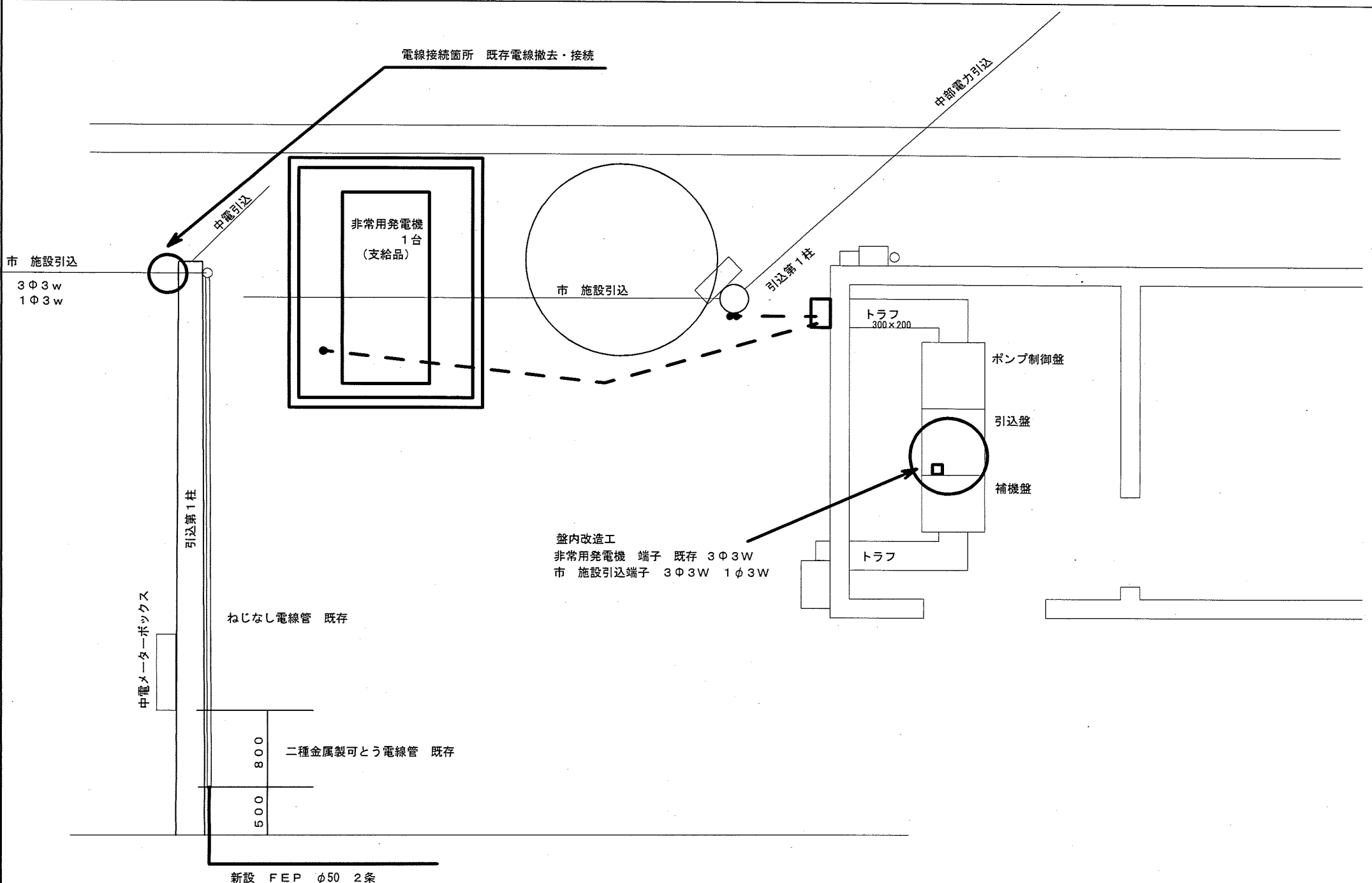


# 機器設置箇所



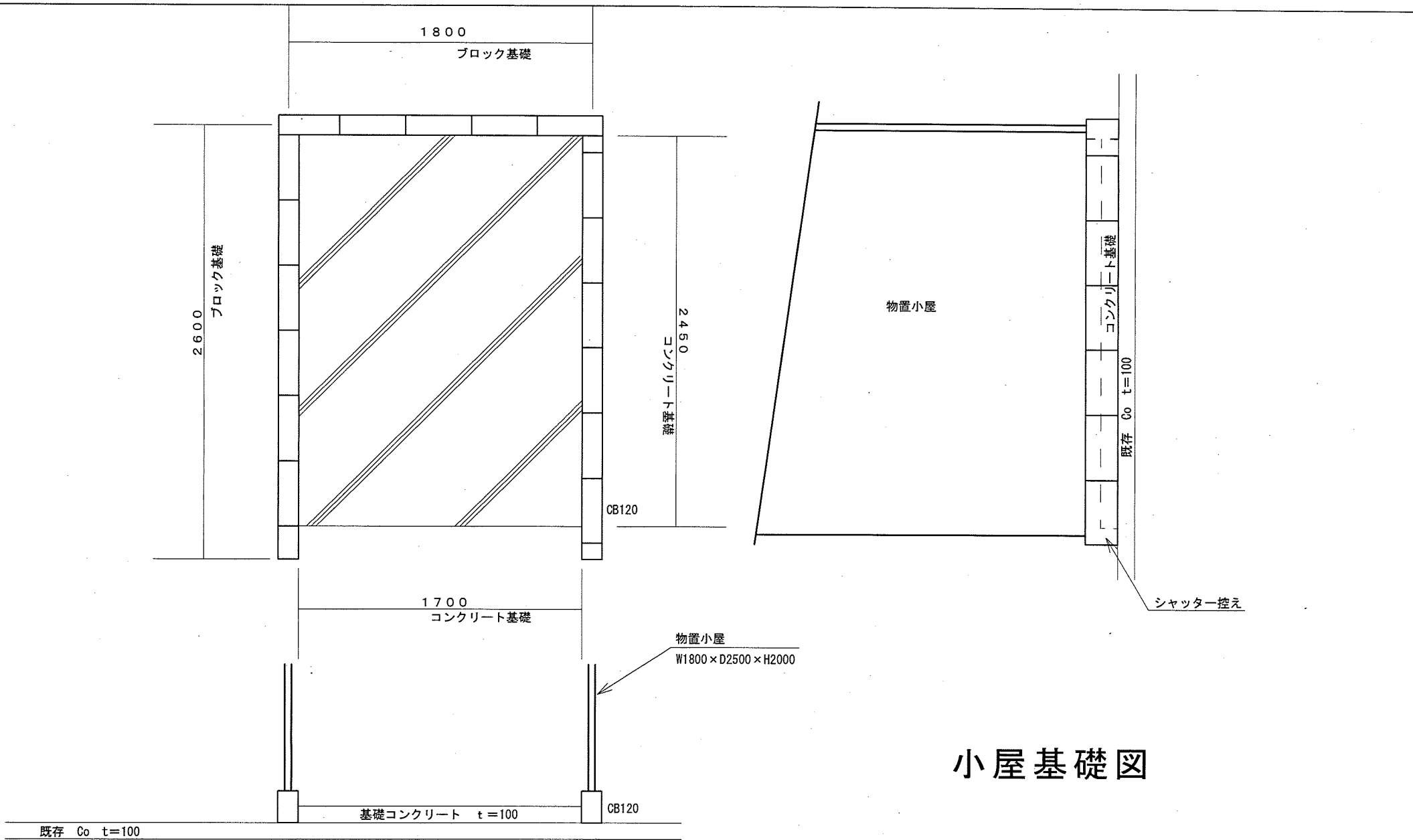
工事名 上野南部配水池機械設備等非常用電源設置工事

縮尺 1 / 50

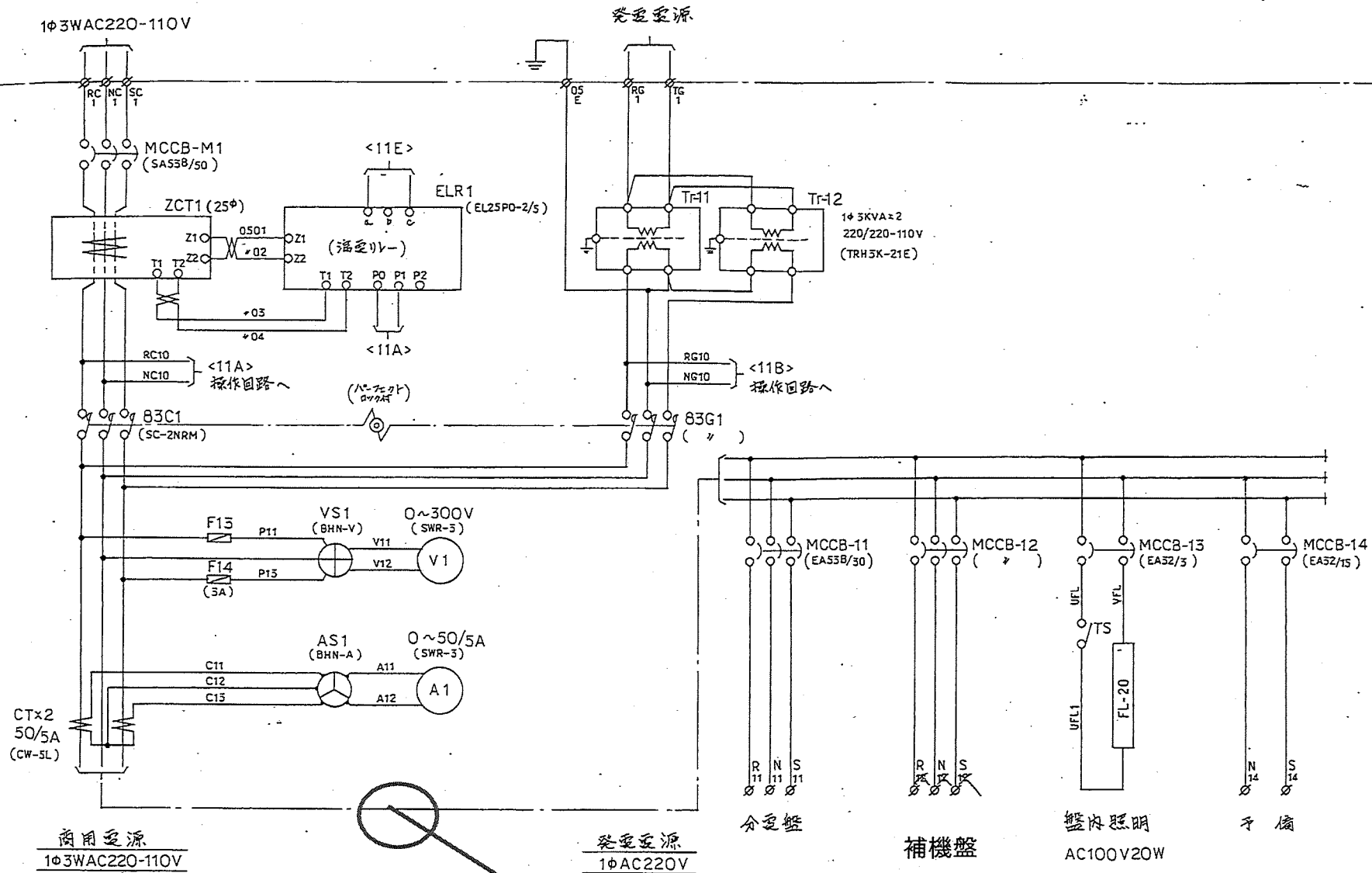


工事名 上野南部配水池機械設備等非常用電源設置工事

縮尺 1/50



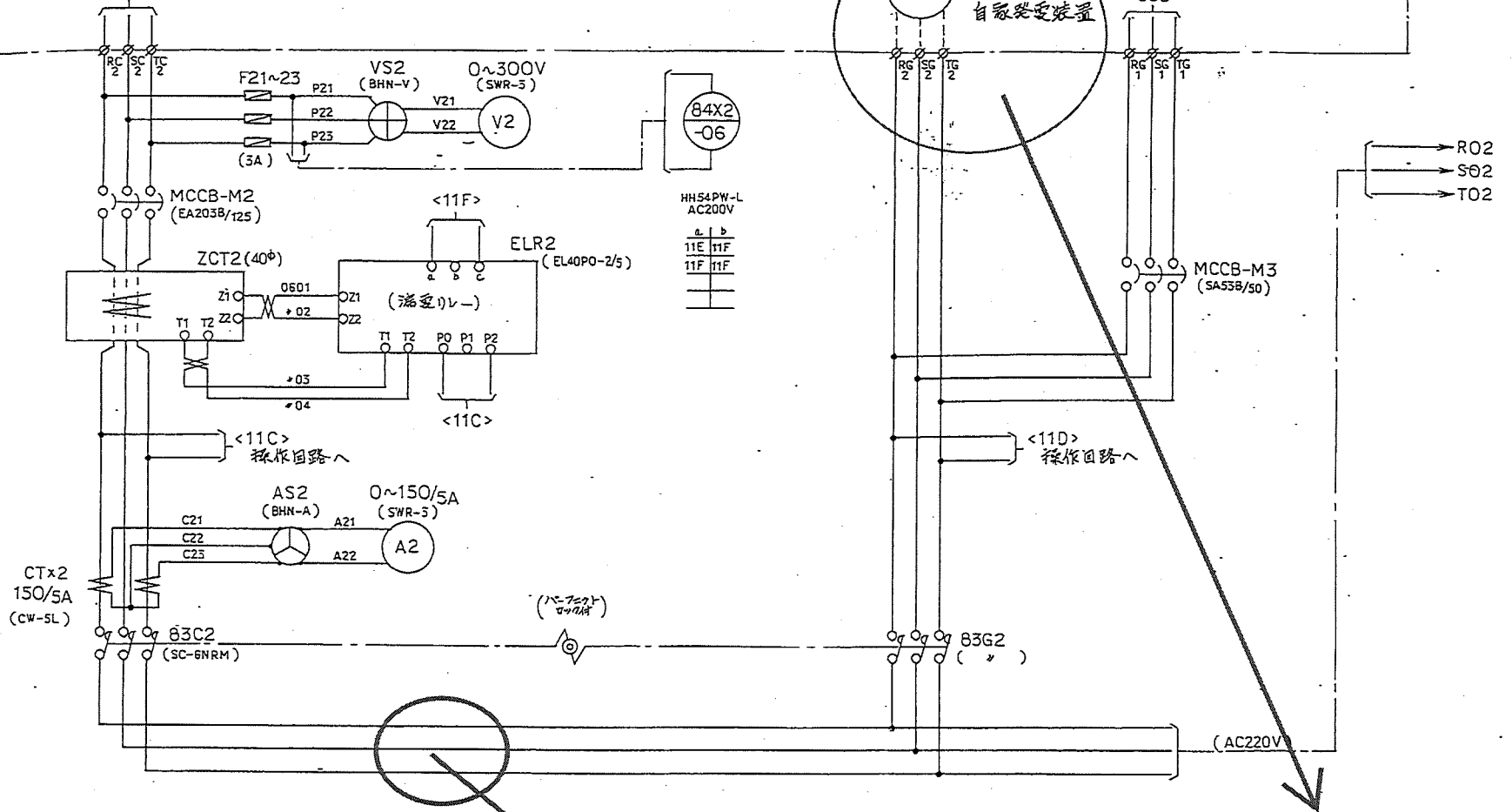
小屋基礎図



新設 1Φ3W CV3.5sq  
ELB 3P 50A

部所	製	写	檢	向	上野市久米山団地	名	引込盤 (受灯)	尺	図番	K2-0335	05
	図	図	図	先		殿	主回路図 (受源)	度	注		

積算電力計盤  
3φ3WAC220V 60Hz



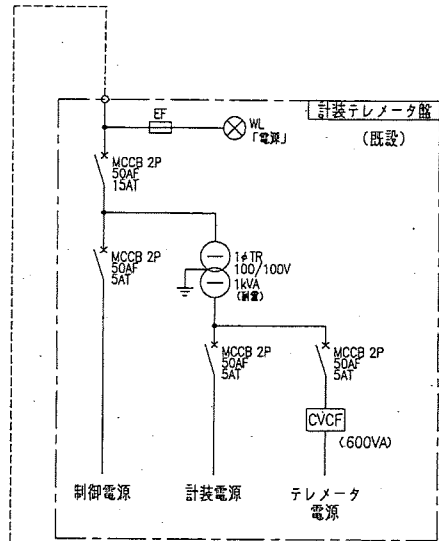
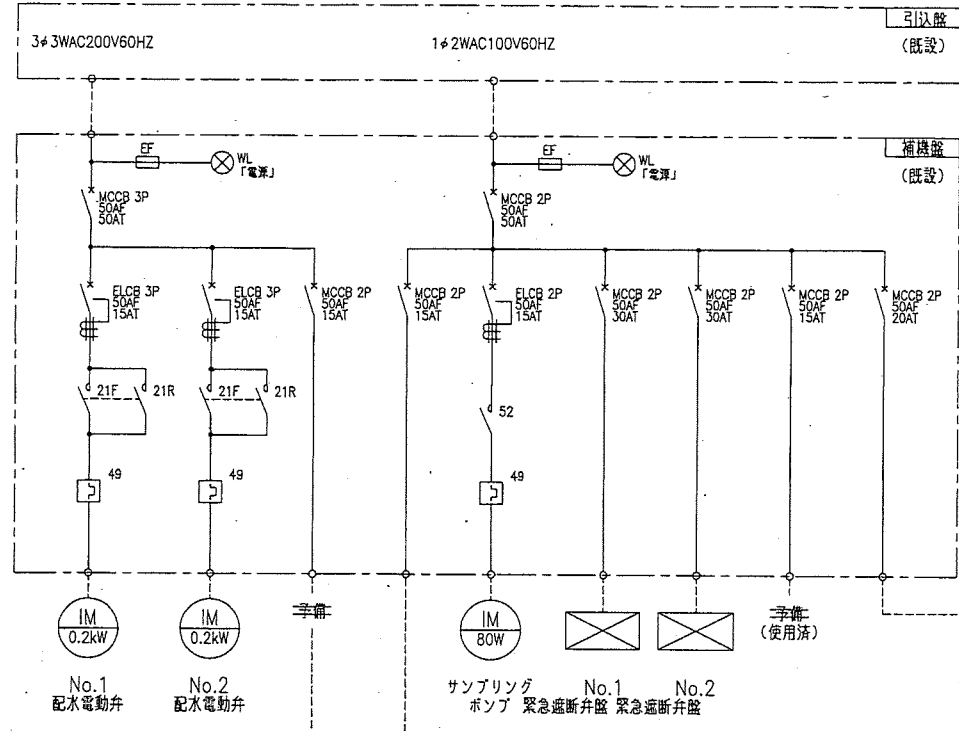
商用電源  
3φAC220V

発電機電源  
同左

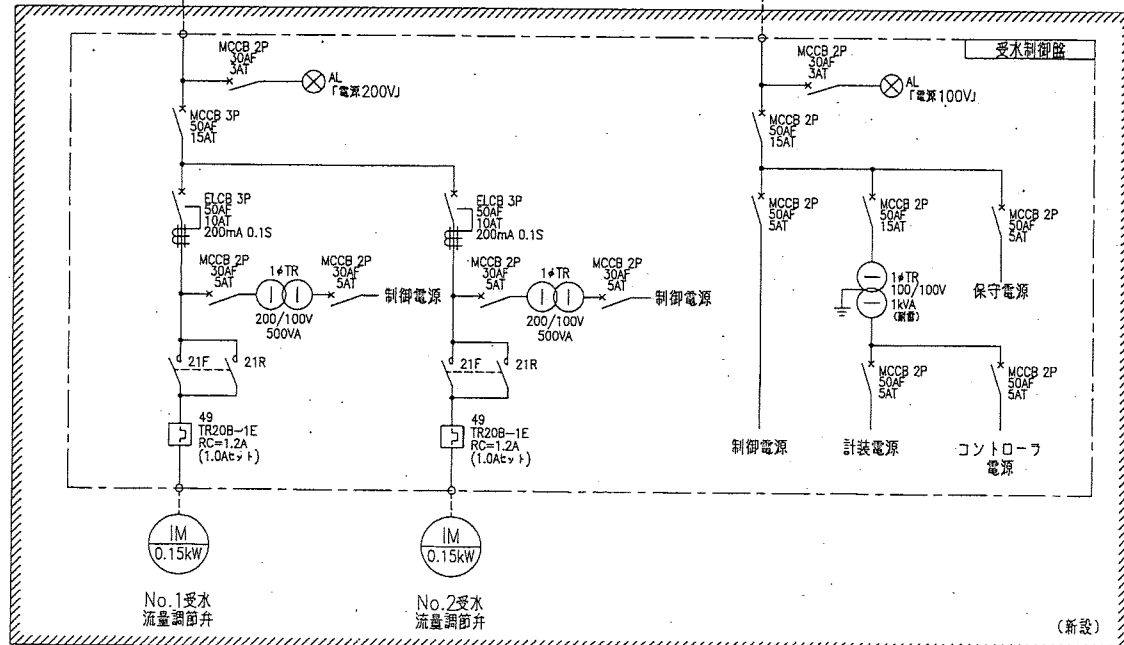
新設 3φ3W CV5. 5sq  
ELB 50FA

非常用発電機 支給品  
45KVA 1台  
新設  
CVT 38sq 3φ  
IV 22sq

製	写	校	向	上野市及米山団地	名	引込盤	尺	図番	K2-0335	06
部所	図	図	先		殿	主回路図 (送電)	度	注番		



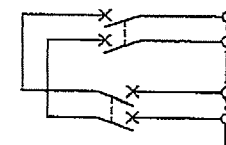
既存 施設 No1



(新設)

用途 USE		上野上水道第2次拡張事業 南部配水池電気計装設備工事		付属品 ACCESSORY	
備考 NOTICE		御注文主 CUSTOMER		数量 QTY.	受注番号 ORDER NO.
		伊賀市水道部 様		1	1425-JC04
作成者 DRAWN	確認者 CHECKED	南部配水池 スケルトン		作業番号 WORK NO.	REV.
				M40558A~E	
申請者 APPLD				NARASHING DWG. NO.	SK.
				324 2W802315	

上野第1分水・電灯受電盤



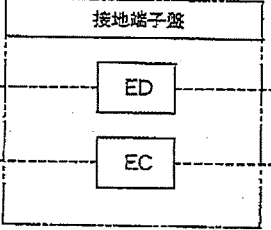
1φ2W, 210V, 60Hz  
商用電源

1φ2W, 100V, 60Hz  
制御電源  
(無停電電源)

1φ2W, 100V, 60Hz  
計装電源  
(無停電電源)

上野第1分水・動力受電盤

3φ3W, 210V, 60Hz  
動力電源



IE/F 14 SQ

IE/F 14 SQ

上野第1分水・計装制御盤

TB1  
-27 U1A  
-28 V1A

TB0  
-4 UX  
-5 VX

耐雷トランス (2kVA)  
200V/100V

TB0  
-1 U  
-2 V

TB1  
-23 U1B  
-24 V1B

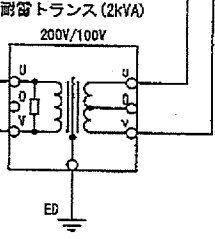
TB1  
-25 U1C  
-26 V1C

TB1  
-30 U2  
-31 V2  
-32 W2

TB1  
-33 ED

TB1  
-34 ECS

TB1  
-35 ECA



筐体アース (ED)

シールドアース (EC)

避雷器アース (ECA)

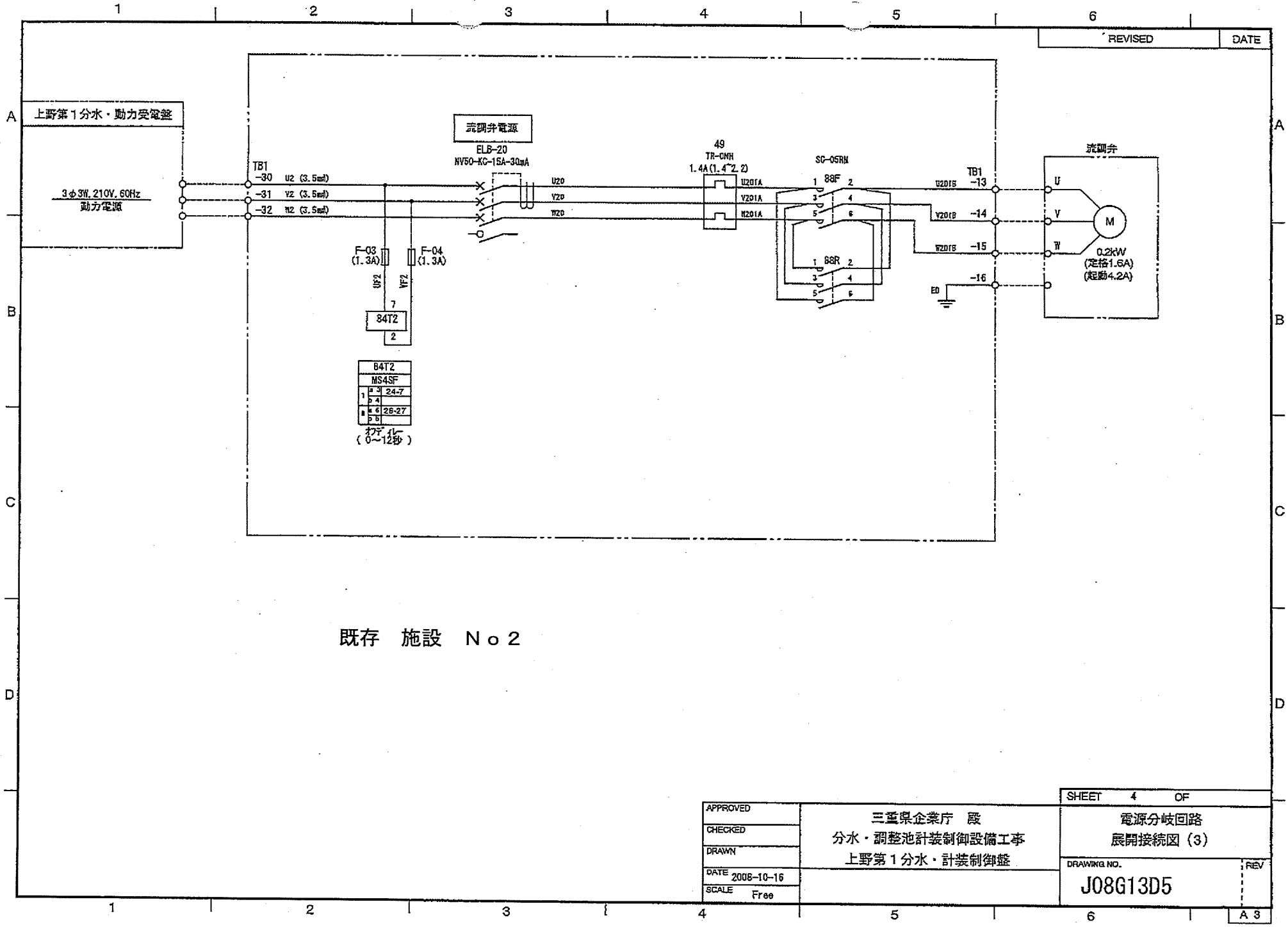
既存 施設 No 2

APPROVED
CHECKED
DRAWN
DATE 2009-1-13
SCALE Free

三重県企業庁 殿  
分水・調整池計装制御設備工事  
上野第1分水・計装制御盤

SHEET 1 OF 1
電源接地接続図
DRAWING NO. J08G13D7
REV





REVISED      DATE

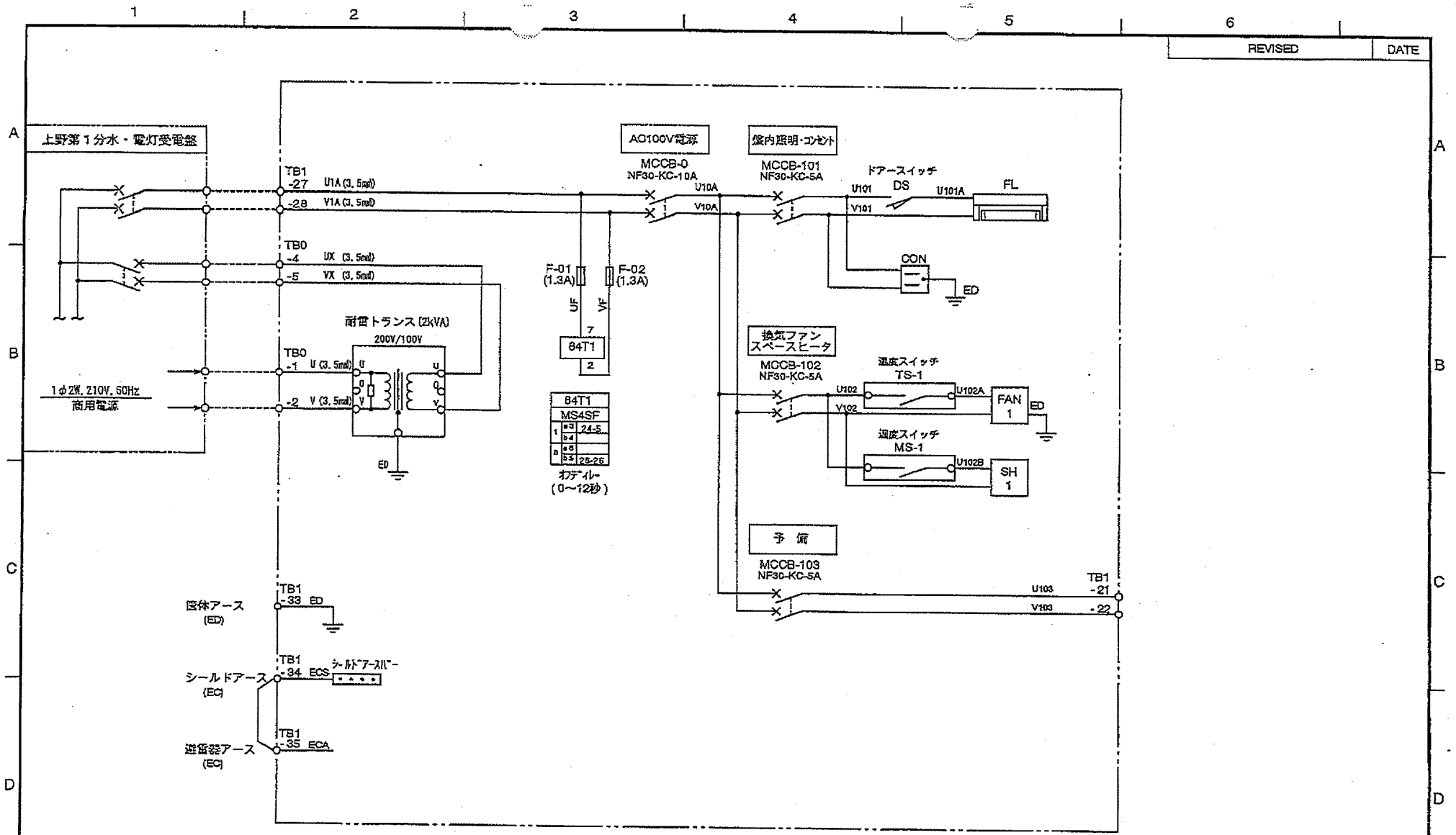
SHEET 4 OF

APPROVED  
CHECKED  
DRAWN  
DATE 2008-10-16  
SCALE Free

三重県企業庁 殿  
分水・調整池計装制御設備工事  
上野第1分水・計装制御盤

電源分岐回路  
展開接続図 (3)

DRAWING NO. J08G13D5      REV



既存 施設 No 2

APPROVED	三重県企業庁 殿 分水・調整池計装制御設備工事 上野第1分水・計装制御盤	SHEET 2 OF	
CHECKED		電源分岐回路 展開接続図 (1)	
DRAWN		DRAWING NO.	
DATE 2008-10-16		J08G13D5	REV
SCALE Free			