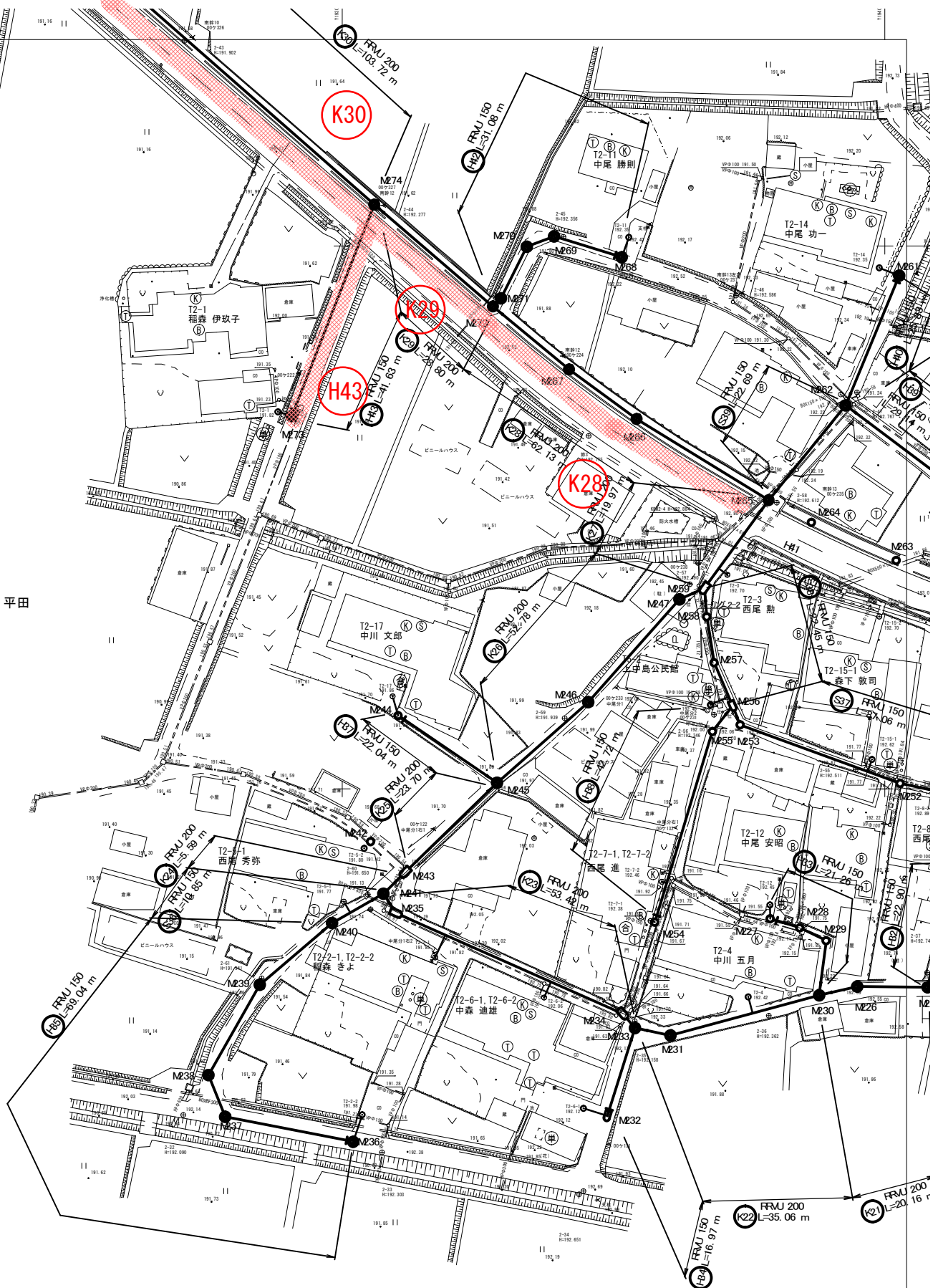
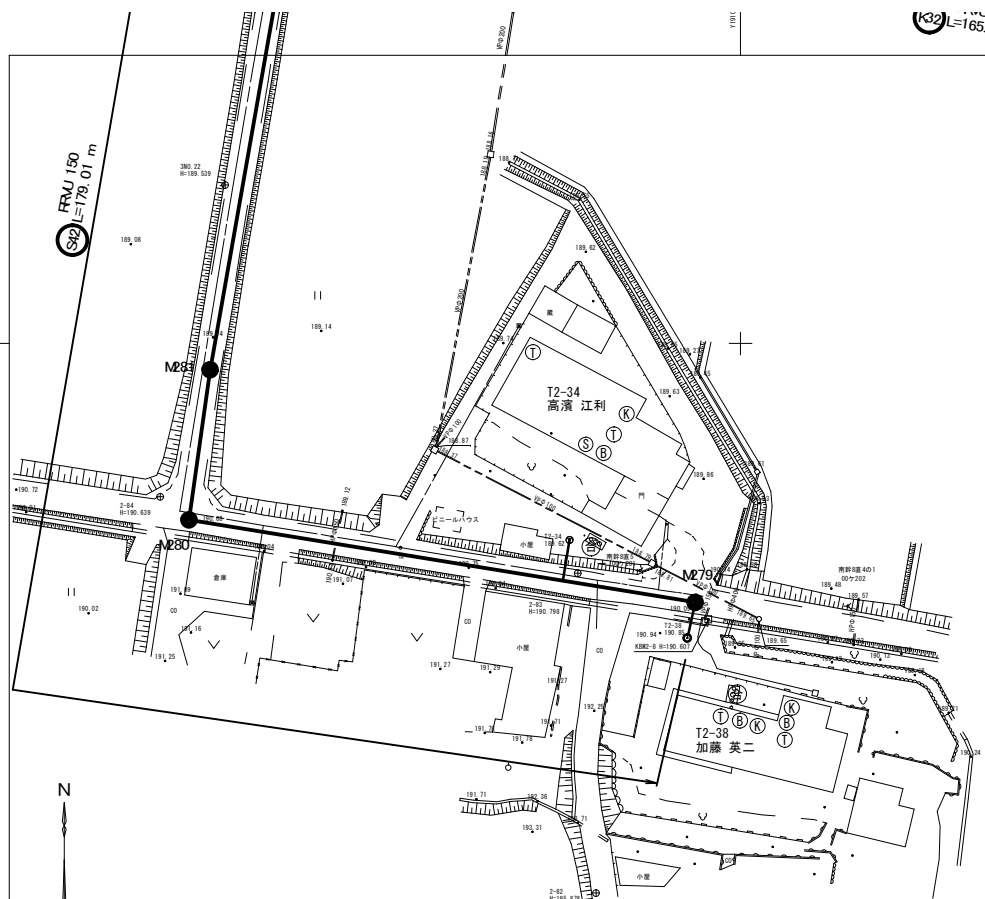
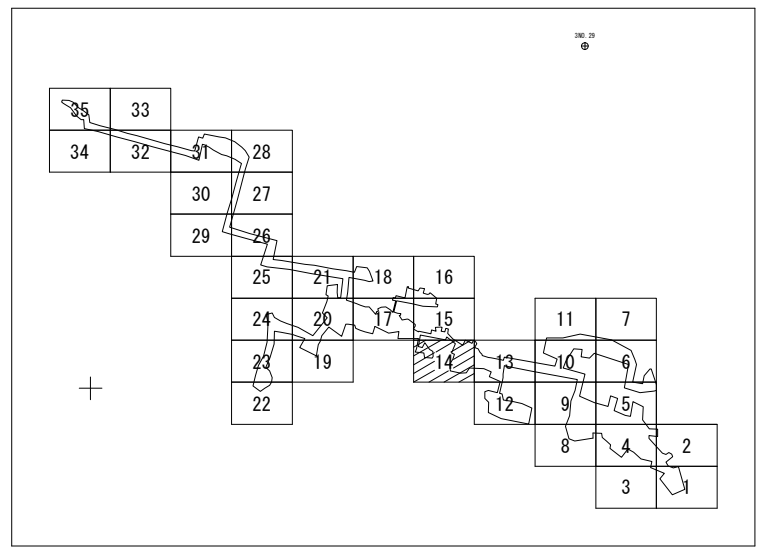


記号	凡例	名称
○	○	計画管路 (自然流下)
○	○	計画管路 (圧送管)
○	○	計画管路 (真空管)
○	○	小口径マンホール
○	○	Y号マンホール
○	○	0号マンホール
○	○	1号マンホール
○	○	2号マンホール
○	○	3号マンホール
○	○	A1号マンホール
○	○	0号レジンマンホール
○	○	1号レジンマンホール
○	○	小口径埋込マンホール
○	○	汚水網 (塩ビ管)
○	○	汚水網 (鉄管)
○	○	マンホールポンプ
○	○	高埋溝
○	○	上水道
○	○	雑排水
○	○	N T T
○	○	中継電力
○	○	農業用水

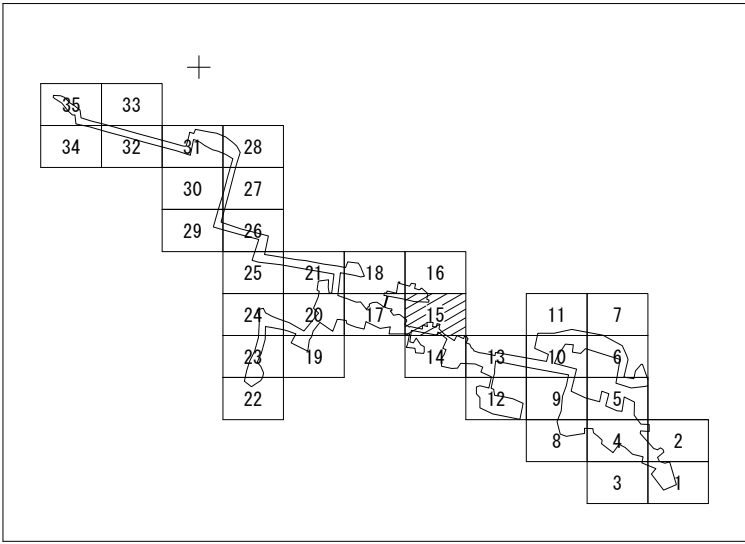
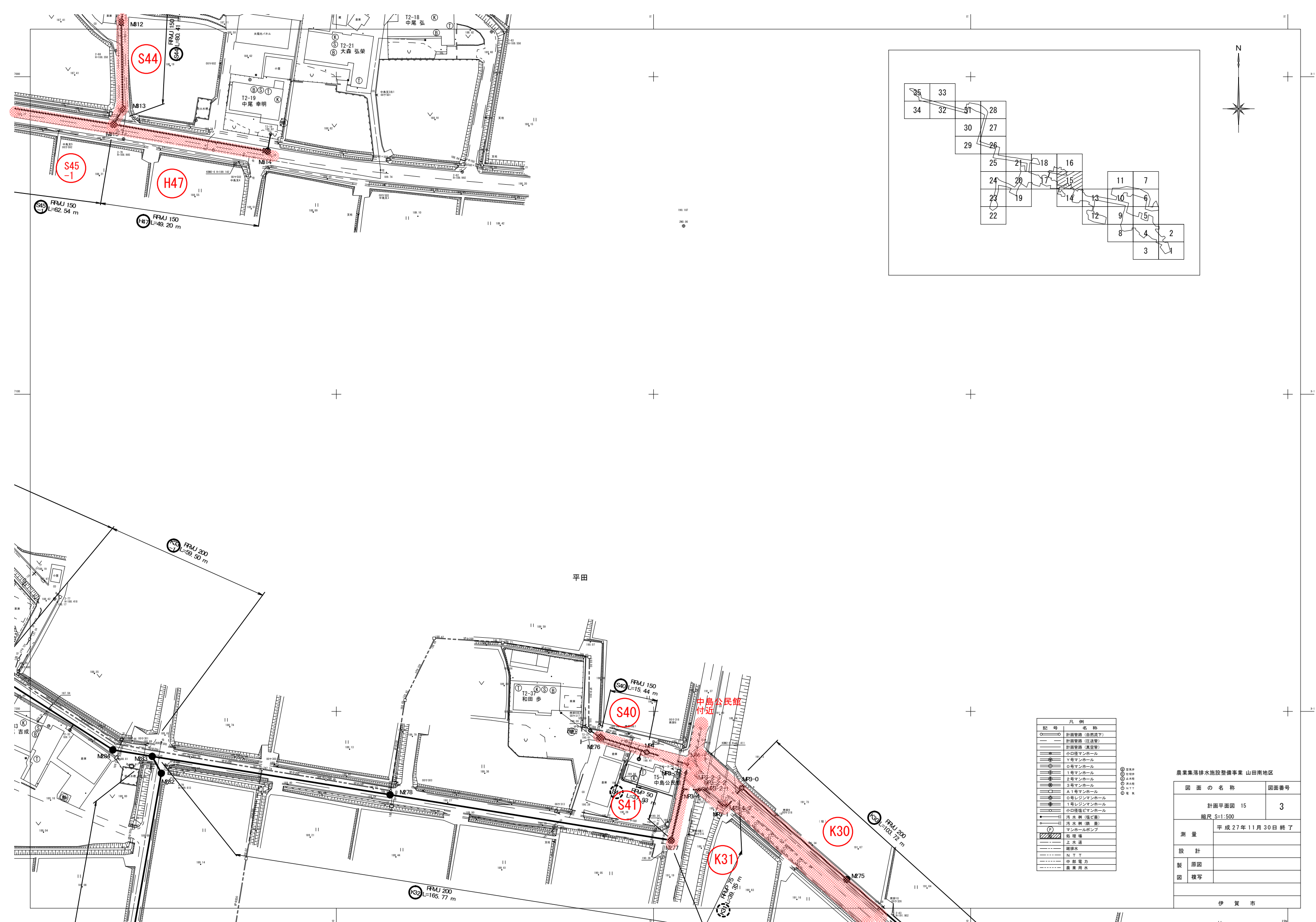
農業集落排水施設整備事業 山田南地区	
図面の名称	図面番号
計画平面図 12	1
縮尺 S=1:500	
測量	平成 27 年 11 月 30 日 終了
設計	
製原図	
図 複写	
伊 賀 市	



記号	凡例	名称
○	○	計画管線 (自然流下)
—	—	計画管線 (圧送管)
—	—	計画管線 (真空管)
●	●	小口径マンホール
○	○	Y号マンホール
○	○	0号マンホール
○	○	1号マンホール
○	○	2号マンホール
○	○	3号マンホール
○	○	A1号マンホール
○	○	0号レジンマンホール
○	○	1号レジンマンホール
○	○	小口径ビーマンホール
○	○	汚水昇 (塩ビ製)
○	○	汚水昇 (鉄製)
○	○	マンホールポンプ
□	□	処理場
—	—	上水道
—	—	緑地水
—	—	N.Y.T
—	—	中部電力
—	—	農業用水



農業集落排水施設整備事業 山田南地区	
図面の名称	図面番号
計画平面図 14 縮尺 S=1:500	2
測量	平成27年11月30日終了
設計	
製原図	
図複写	
伊賀市	

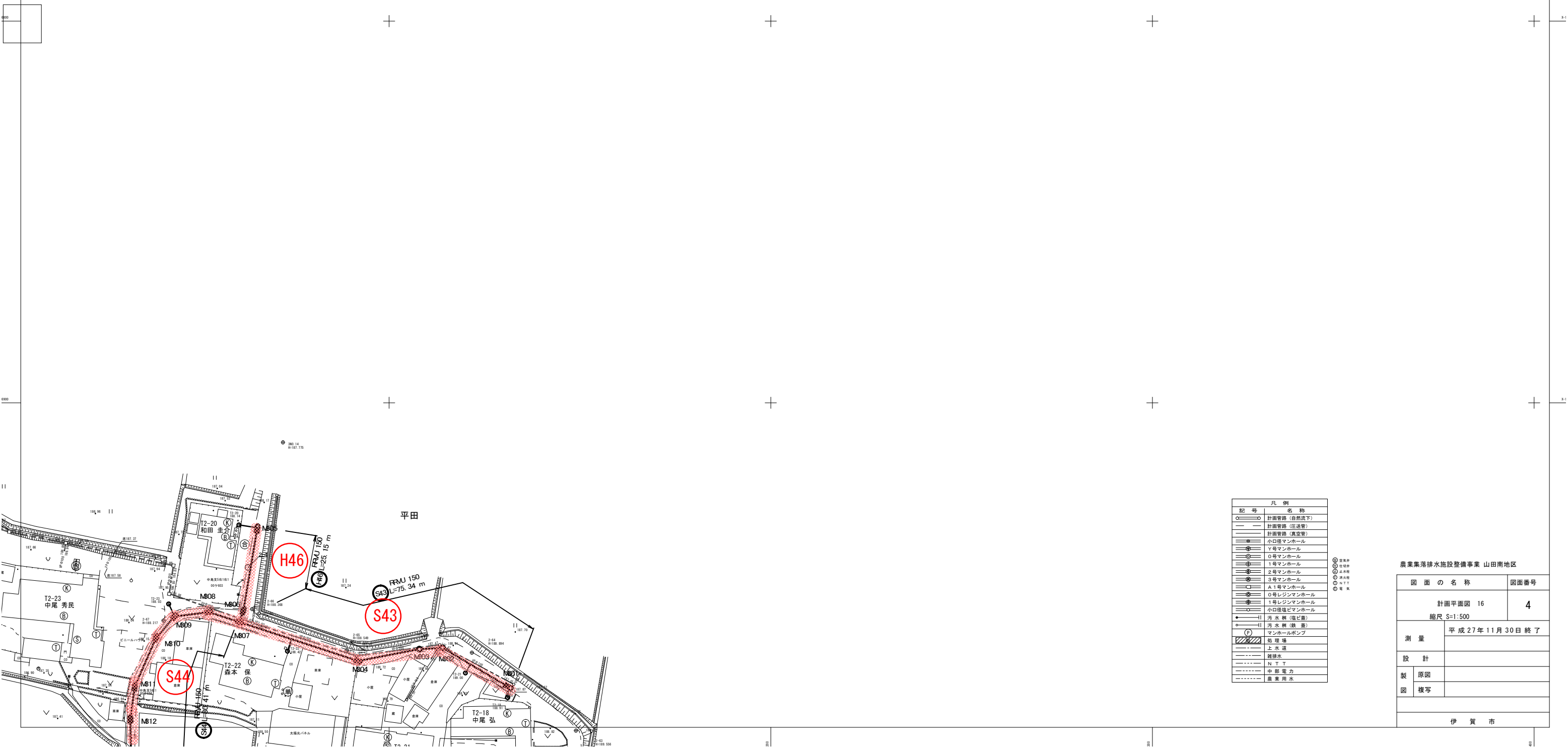
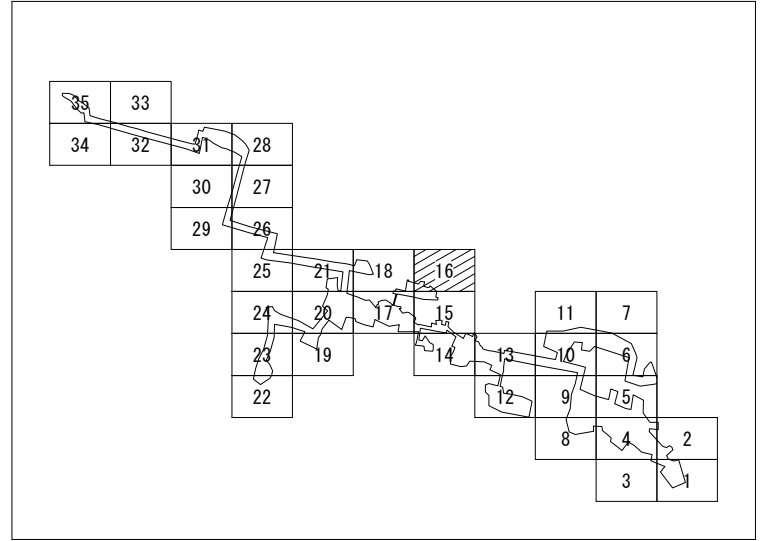


平田

中島公民館
付近

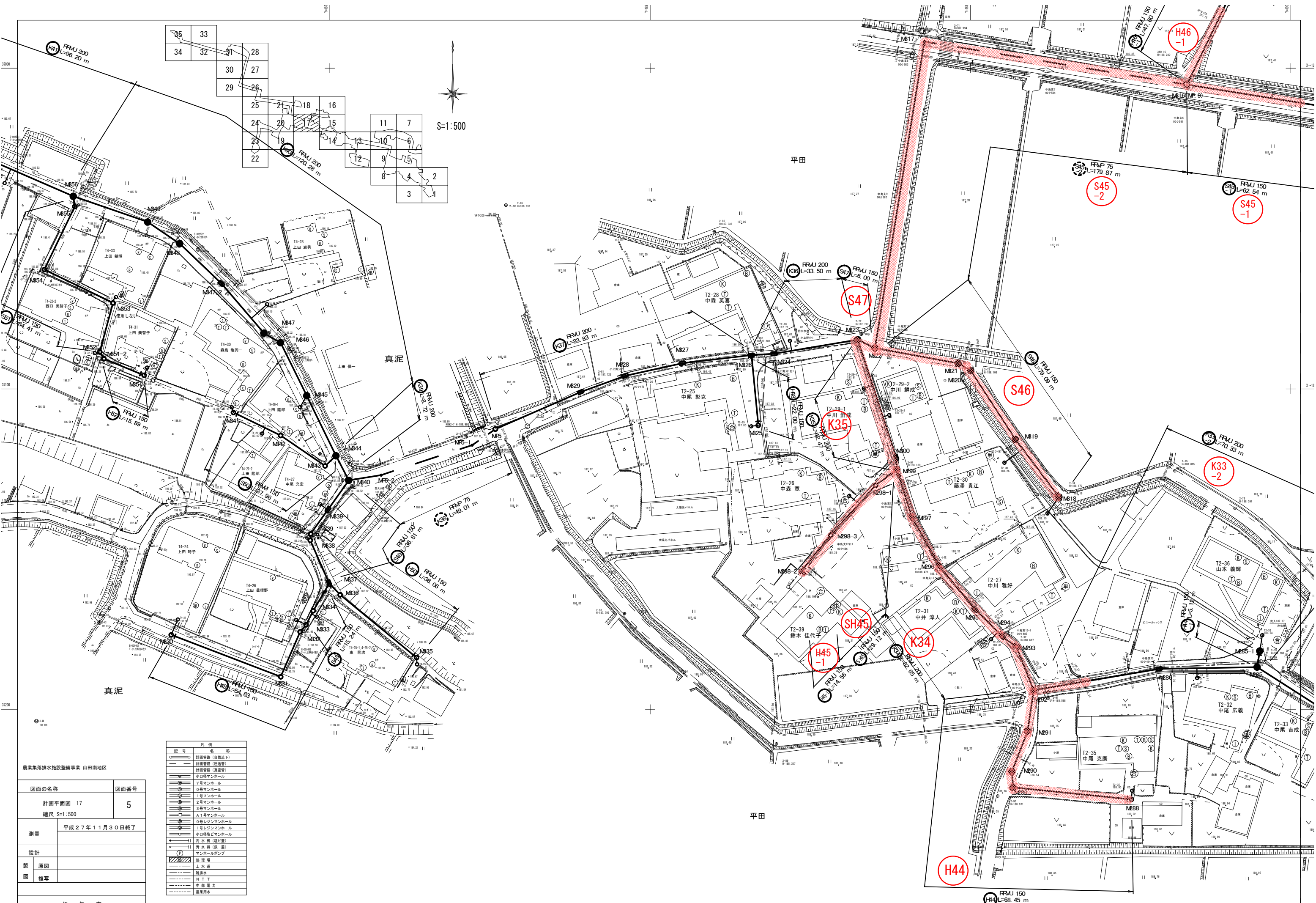
記号	凡例	名称
○	○	計画管線 (自然流下)
○	○	計画管線 (住居用)
○	○	計画管線 (真鍮管)
○	○	小口径マンホール
○	○	Y号マンホール
○	○	0号マンホール
○	○	1号マンホール
○	○	2号マンホール
○	○	3号マンホール
○	○	A号マンホール
○	○	0号レジンマンホール
○	○	1号レジンマンホール
○	○	小口径ビニルマンホール
○	○	汚水斜 (磁ビ管)
○	○	汚水斜 (鉄管)
○	○	マンホールポンプ
○	○	処理場
○	○	上水道
○	○	雑排水
○	○	N T T
○	○	中部電力
○	○	農業用水

農業集落排水施設整備事業 山田南地区	
図面の名称	図面番号
計画平面図 15	3
縮尺 S=1:500	
測量	平成27年11月30日終了
設計	
製原図	
図複写	
伊賀市	



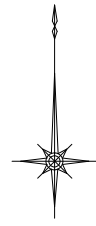
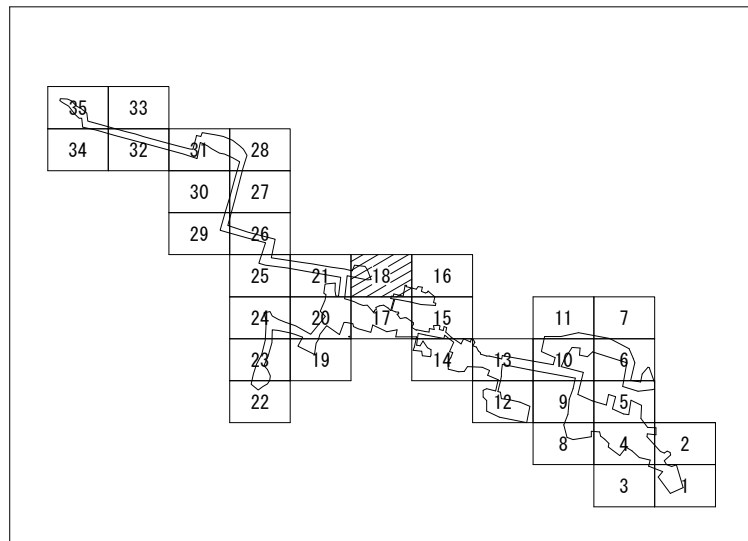
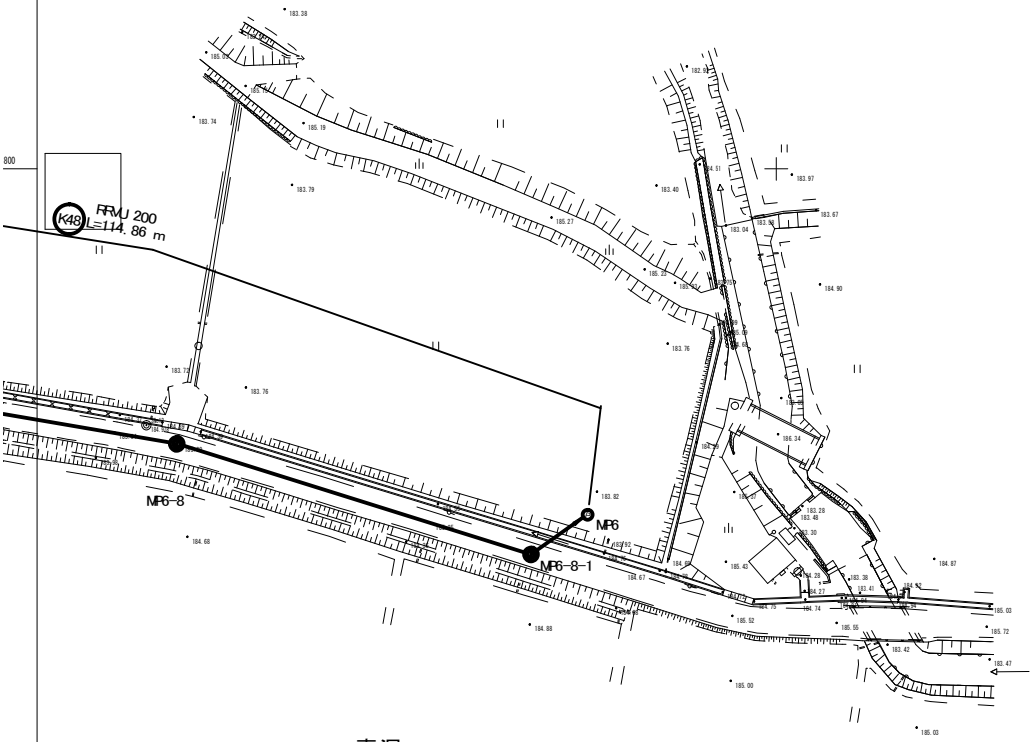
記号	凡例	名称
○	○	計画管路 (自然流下)
—	—	計画管路 (圧送管)
—	—	計画管路 (臭気管)
○	○	小口マンホール
○	○	Y字マンホール
○	○	0号マンホール
○	○	1号マンホール
○	○	2号マンホール
○	○	3号マンホール
○	○	A1号マンホール
○	○	0号レジンマンホール
○	○	1号レジンマンホール
○	○	小口埋込マンホール
○	○	汚水側 (埋込蓋)
○	○	汚水側 (鉄蓋)
○	○	マンホールポンプ
○	○	処理場
○	○	上水道
○	○	雑排水
○	○	N T T
○	○	中部電力
○	○	農業用水

農業集落排水施設整備事業 山田南地区	
図面の名称	図面番号
計画平面図 16	4
縮尺 S=1:500	
測量	平成27年11月30日終了
設計	
製原図	
図複写	
伊賀市	



農業集落排水施設整備事業 山田南地区	
図面の名称	図面番号
計画平面図 17	5
縮尺 S=1:500	
測量	平成27年11月30日終了
設計	
製 原図	
図 複写	
伊賀市	

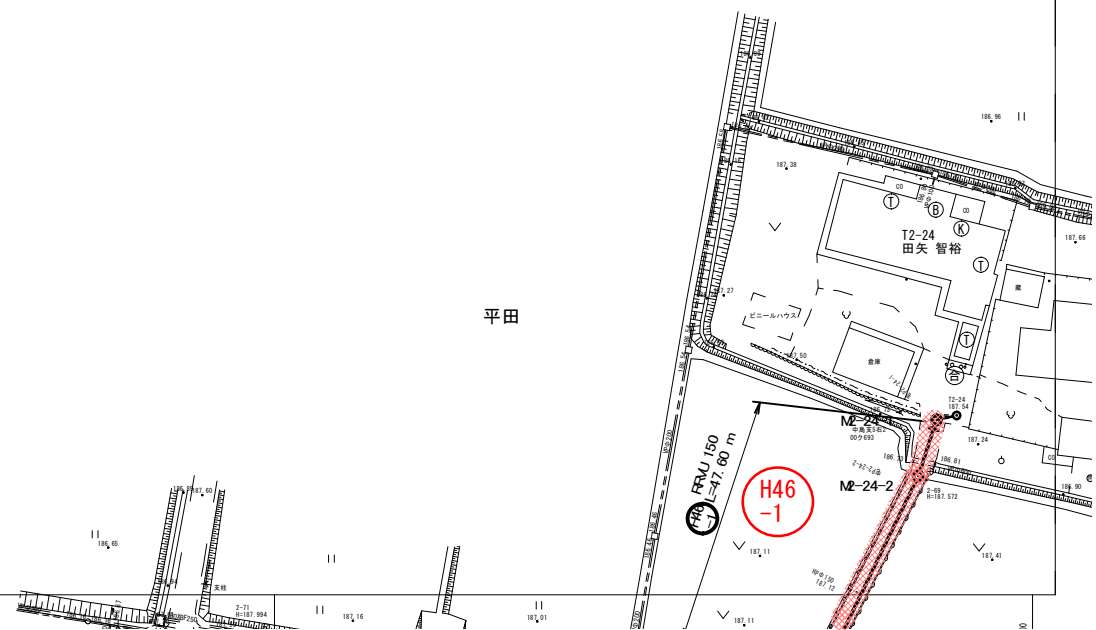
記号	凡例
○	計画管線 (自然流下)
○	計画管線 (圧送管)
○	計画管線 (真空管)
○	小口埋マンホール
○	1号マンホール
○	0号マンホール
○	1号マンホール
○	2号マンホール
○	3号マンホール
○	A.1号マンホール
○	0号レジンマンホール
○	1号レジンマンホール
○	小口埋埋込マンホール
○	汚水 窰 (埋込)
○	汚水 窰 (露)
○	マンホールポンプ
○	埋設管
○	上水道
○	雑排水
○	N.T.T.
○	中継電力
○	農業用水



S=1:500

記号	凡例
○	計画管線 (自然流下)
—	計画管線 (圧送管)
—	計画管線 (高圧管)
○	小口マンホール
○	1号マンホール
○	0号マンホール
○	1号マンホール
○	2号マンホール
○	3号マンホール
○	A1号マンホール
○	0号レジマンホール
○	1号レジマンホール
○	小口埋込マンホール
●	汚水栓 (埋込型)
○	汚水栓 (露出型)
○	マンホールポンプ
■	処理場
—	上水道
—	雑排水
—	N.T.T
—	中部電力
—	農業用水

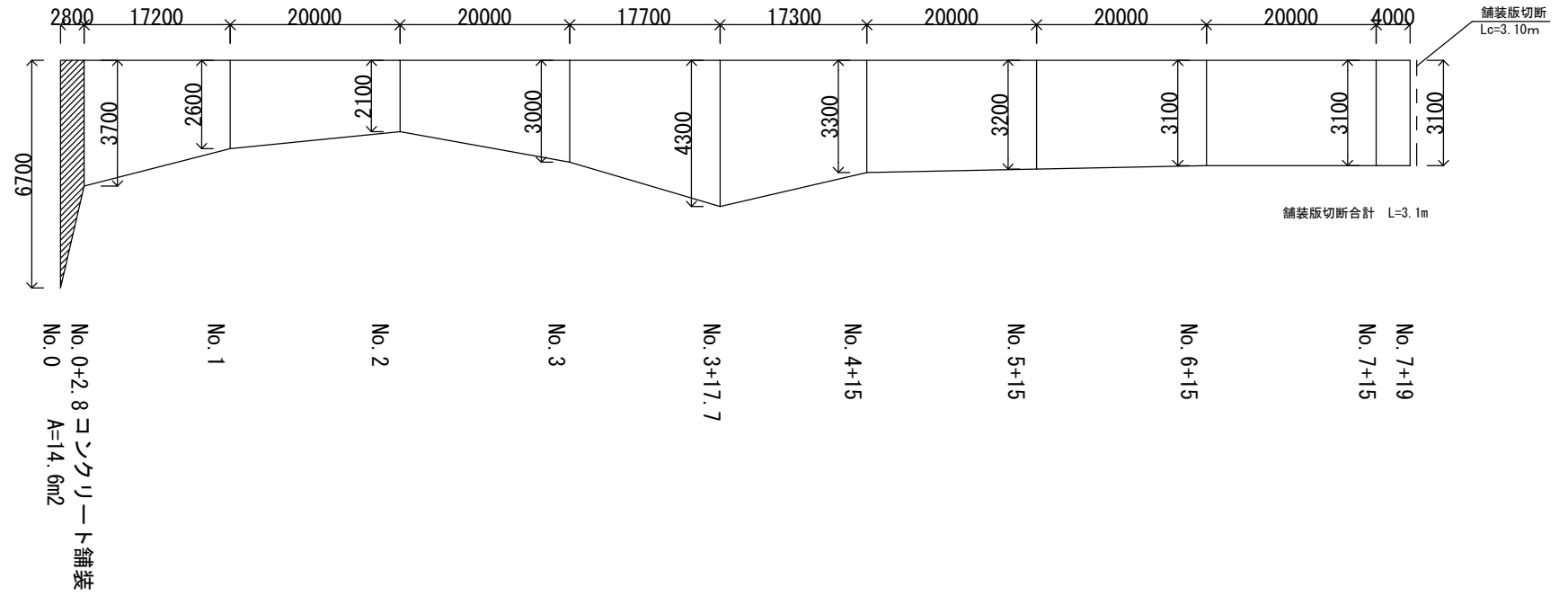
図面の名称		図面番号
計画平面図 18 縮尺 S=1:500		6
測量	平成27年11月30日終了	
設計		
製図	原因	
	複写	
伊賀市		



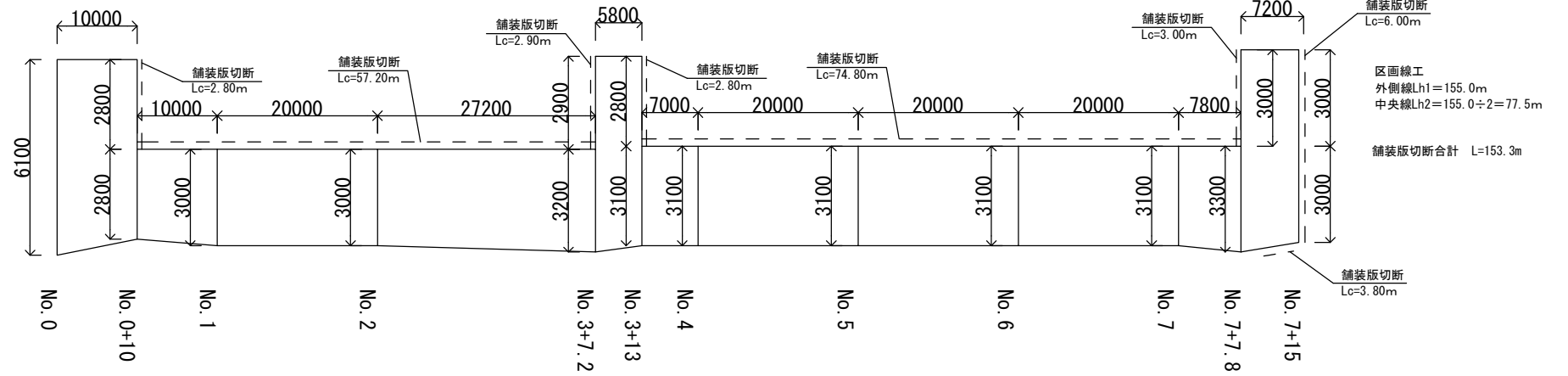
展開図

V:1:200
H:1:800

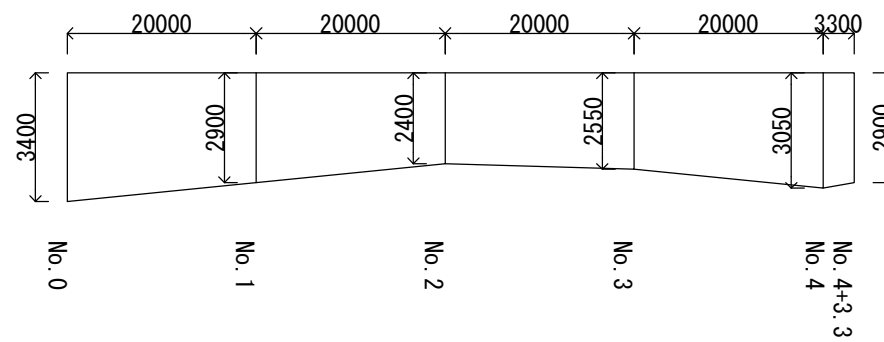
S43, S44路線 (平均3.0m以上)



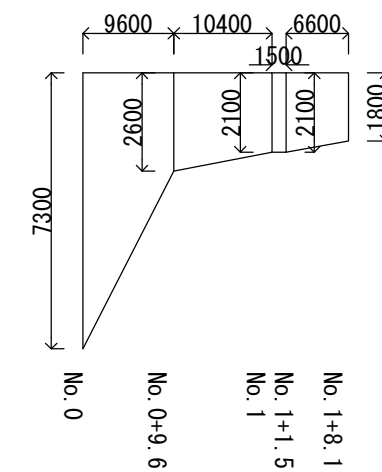
S45-1, S45-2 (一部) 路線 (平均3.0m以上)



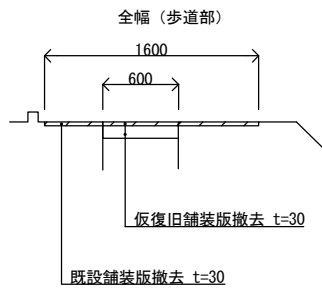
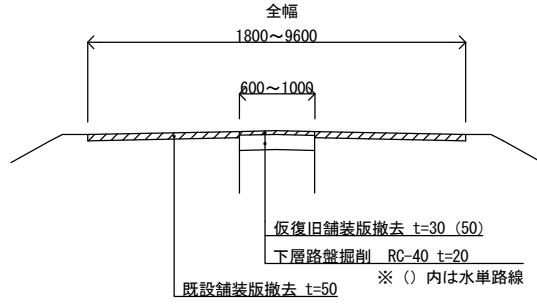
K34路線



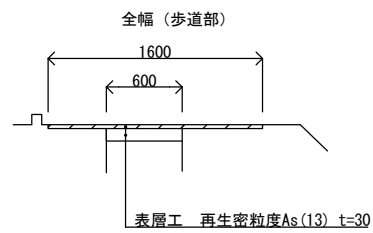
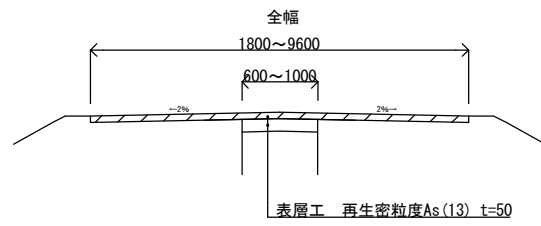
SH45路線 (平均3.0m以上)



撤去図



工法図

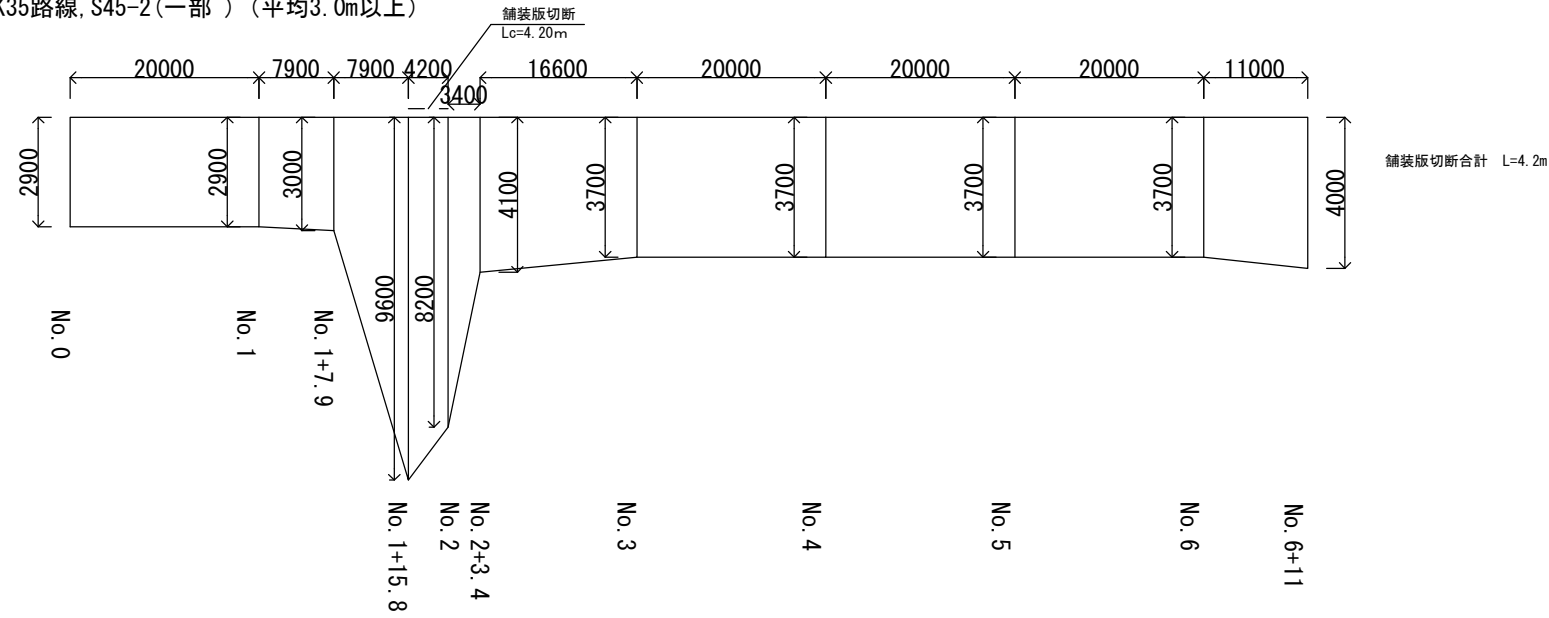


工事名	令和元年度(補) 農業集落排水施設整備事業		
図面名	山田南地区 中島舗装復旧工事 (その2)		
年月日			
縮尺	V:1:200 H:1:800	図面番号	7
会社名			
事業者名	伊賀市上下水道部下水道課		

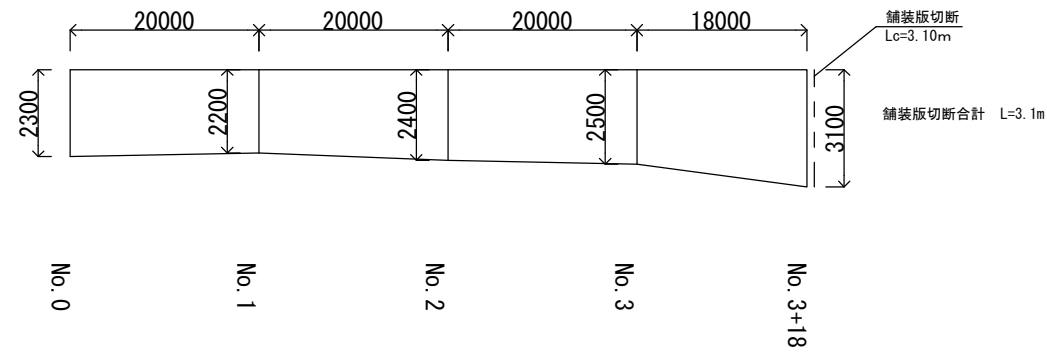
展開図

H=1:200
H=1:800

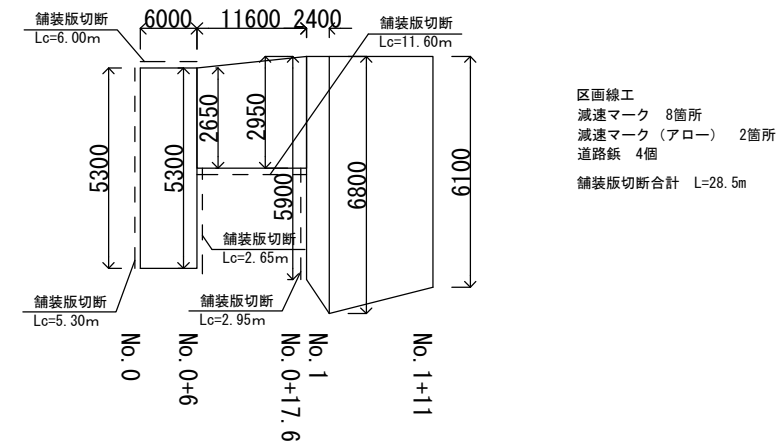
K35路線, S45-2(一部) (平均3.0m以上)



S46路線

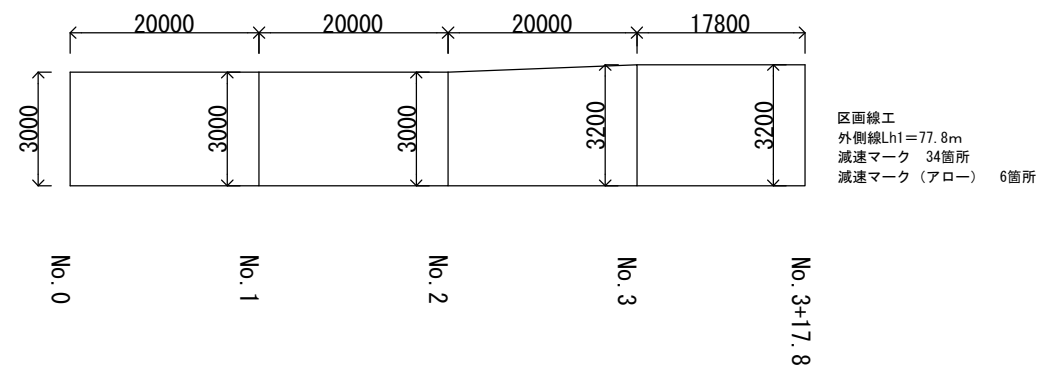


K31路線 (平均3.0m以上)

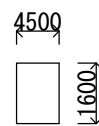


区画線工
減速マーク 8箇所
減速マーク(アロー) 2箇所
道路紙 4個
舗装版切断合計 L=28.5m

K30路線 (平均3.0m以上)

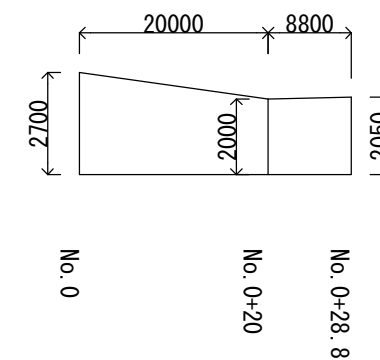


歩道舗装



No. 3+13.3
No. 3+17.8

S40, S41路線

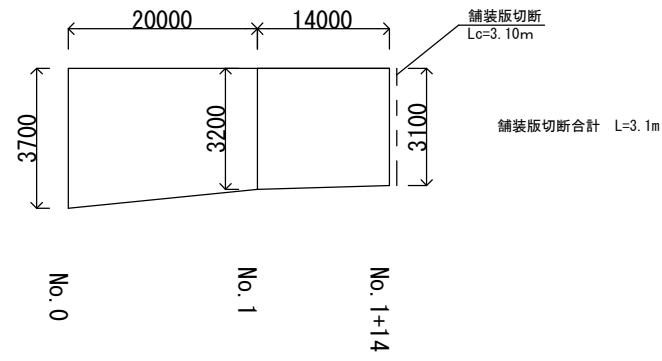


工事名	令和元年度(補) 農業集落排水施設整備事業 山田南地区 中島舗装復旧工事(その2)		
図面名	展開図		
年月日			
縮尺	H=1:200 H=1:800	図面番号	8
会社名			
事業者名	伊賀市上下水道部下水道課		

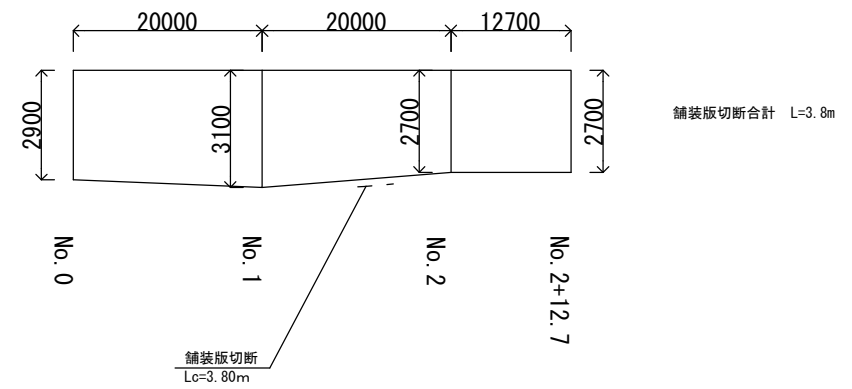
展開図

H=1:200
H=1:800

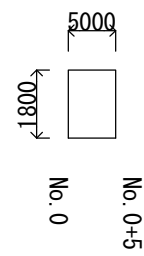
H43路線 (平均3.0m以上)



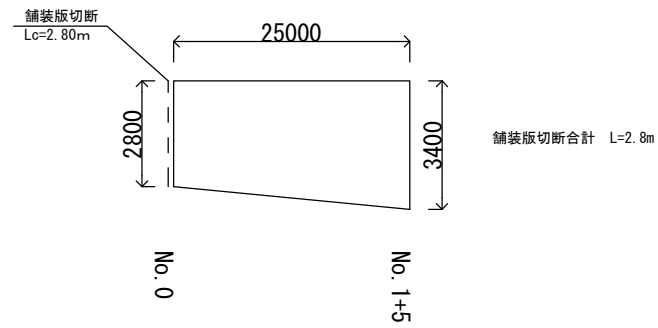
H44路線



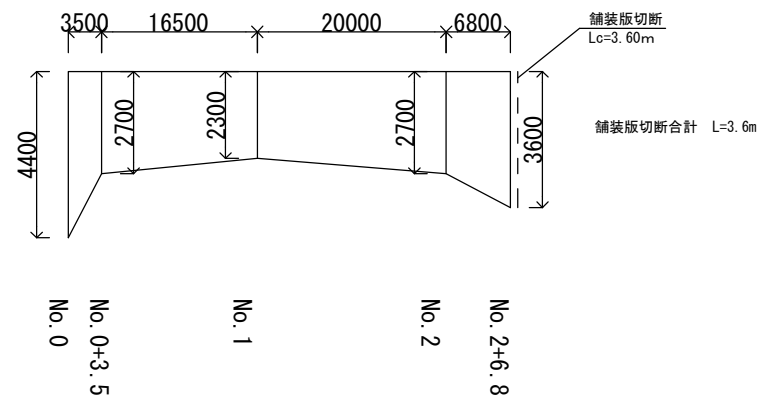
H45-1路線



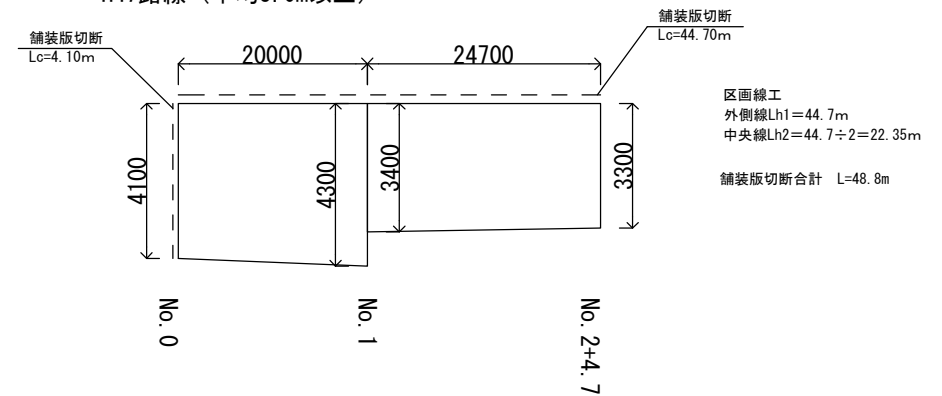
H46路線 (平均3.0m以上)



H46-1路線



H47路線 (平均3.0m以上)



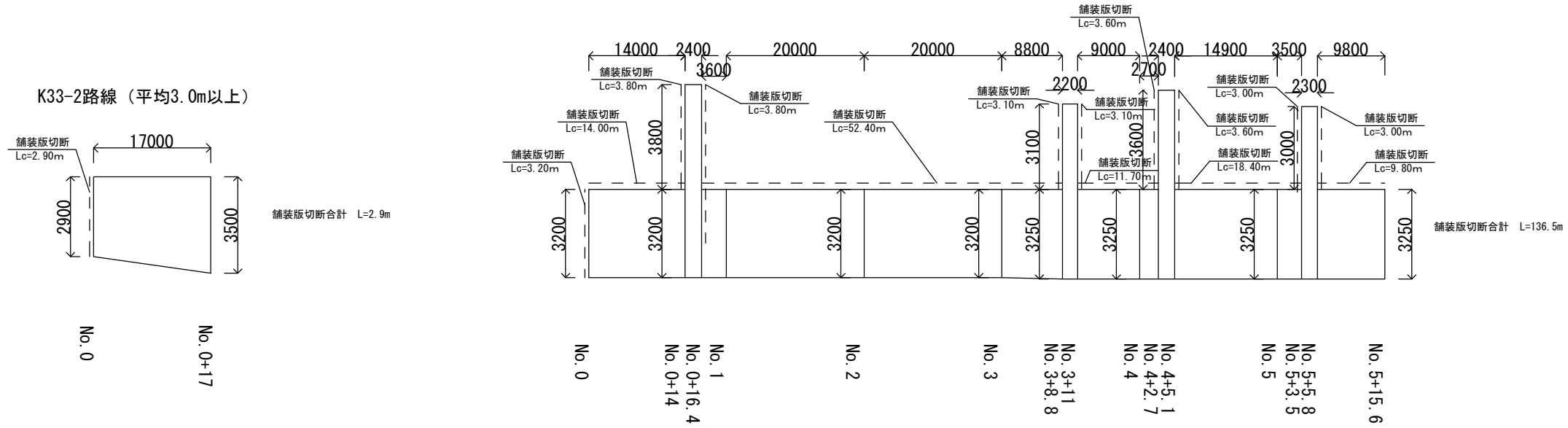
(下単)

工事名	令和元年度(繰) 農業集落排水施設整備事業 山田南地区 中島舗装復旧工事(その2)		
図面名	展開図		
年月日			
縮尺	H=1:200 H=1:800	図面番号	9
会社名			
事業者名	伊賀市上下水道部下水道課		

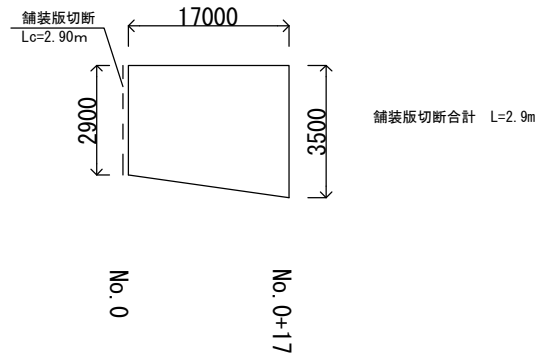
展開図

Y:1:200
H:1:800

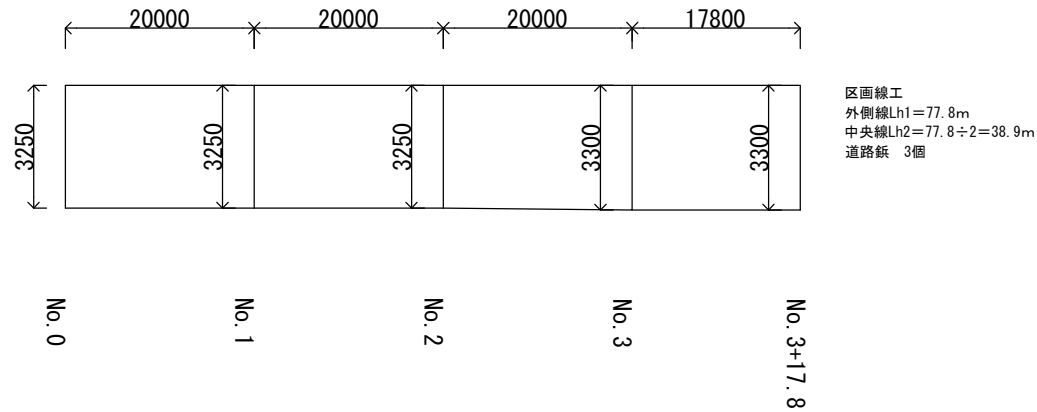
K28, K29, K30路線 (平均3.0m以上)



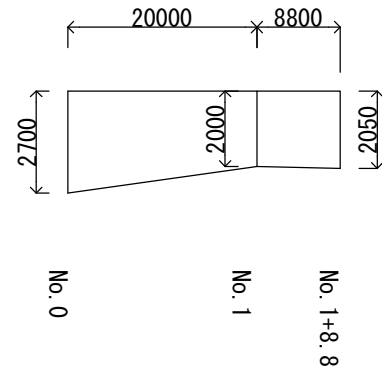
K33-2路線 (平均3.0m以上)



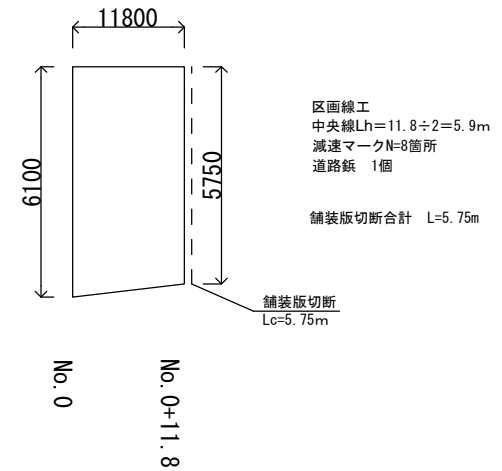
K30路線 (平均3.0m以上)



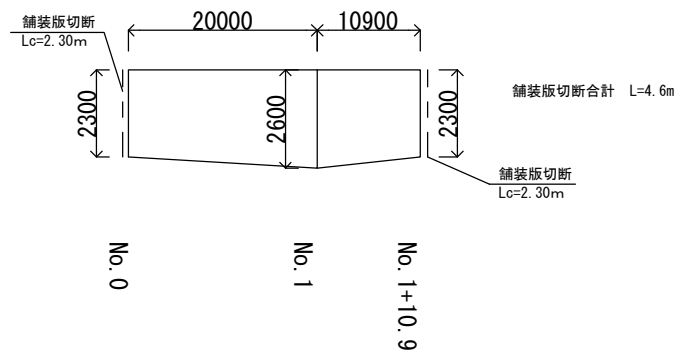
S40, S41路線



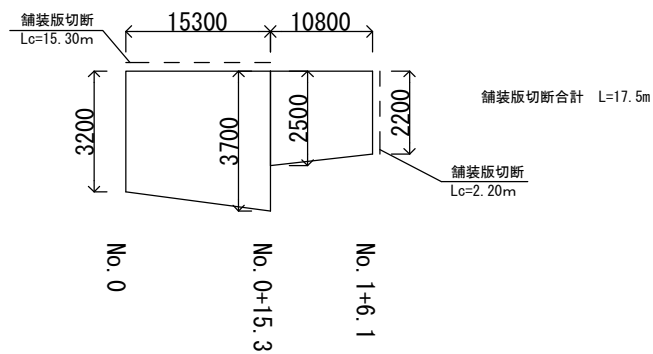
中島公民館付近 (平均3.0m以上)



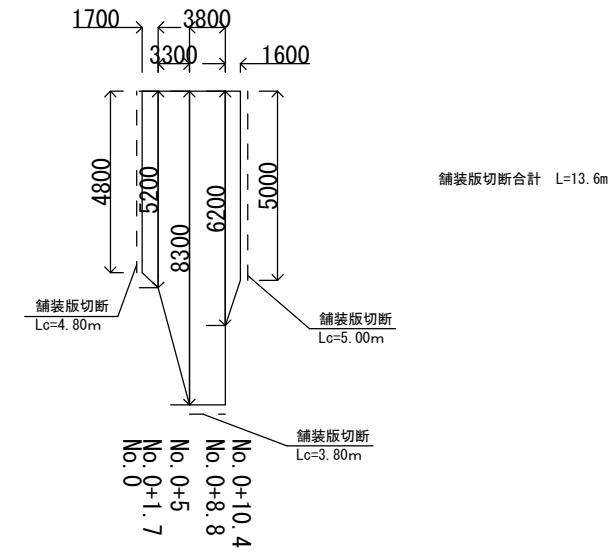
富岡1-1



富岡1-2



富岡2 (平均3.0m以上)



(水単)

工事名	令和元年度(補) 農業集落排水施設整備事業 山田南地区 中島舗装復旧工事 (その2)		
図面名	展開図		
年月日			
縮尺	Y:1:200 H:1:800	図面番号	10
会社名			
事業者名	伊賀市上下水道部下水道課		