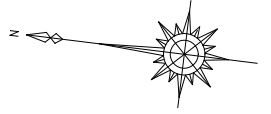
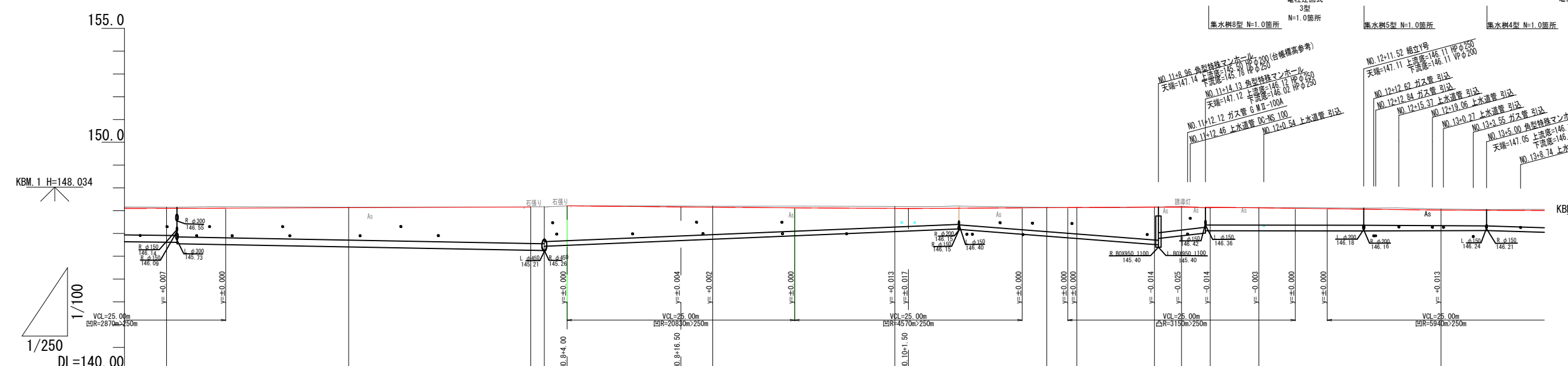
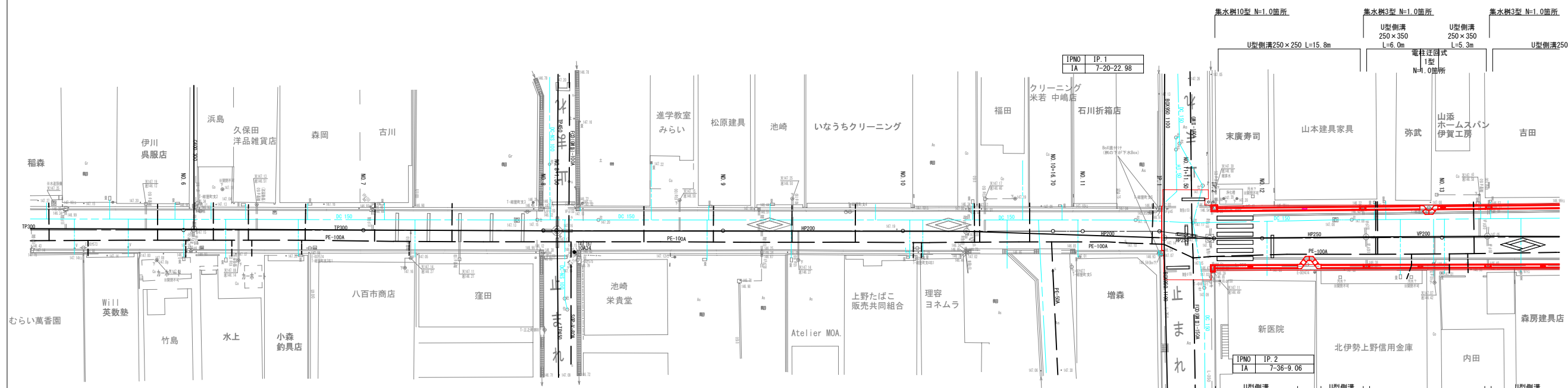
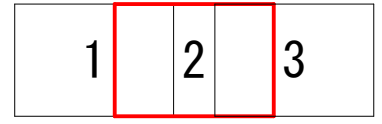


平面縦断図(1)



縮尺=1:250



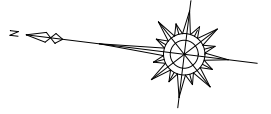
縦断勾配	i=0.152% L=46.000m		i=0.400% L=12.500m		i=0.280% L=25.000m		i=0.267% L=30.000m		i=0.526% L=28.500m	
計画高	147.106	147.130	147.160	147.160	147.152	147.107	147.131	147.145	147.139	147.123
地盤高	147.151	147.130	147.161	147.171	147.152	147.181	147.144	147.151	147.124	147.131
切土高	0.04	0.02	0.00	0.00	0.04	0.07	0.01	0.05	0.01	0.04
盛土高										
追加距離										
測点間距離	20.000	20.000	20.000	1.500	18.500	20.000	16.700	2.968	3.159	5.34
測点番号	NO.6	NO.7	NO.8 NO.8 +1.5		NO.9	NO.10	NO.10 +16.7	NO.11 +11.5	NO.11 +11.5 +16.7	NO.12
平面線形曲率図										
片勾配摺付図										

凡 例	
種別	名称
—	上水道
—	下水道
—	上野ガス
—	N T T

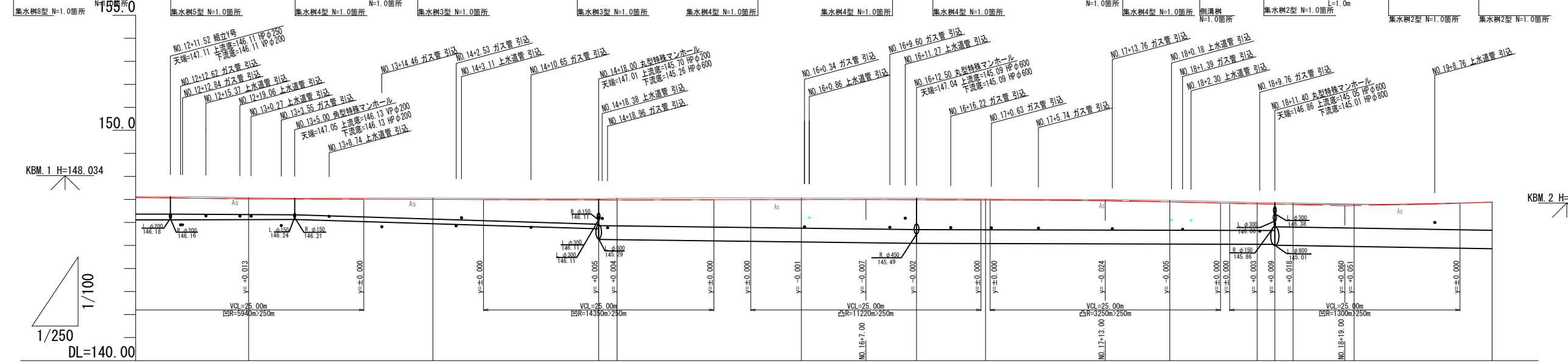
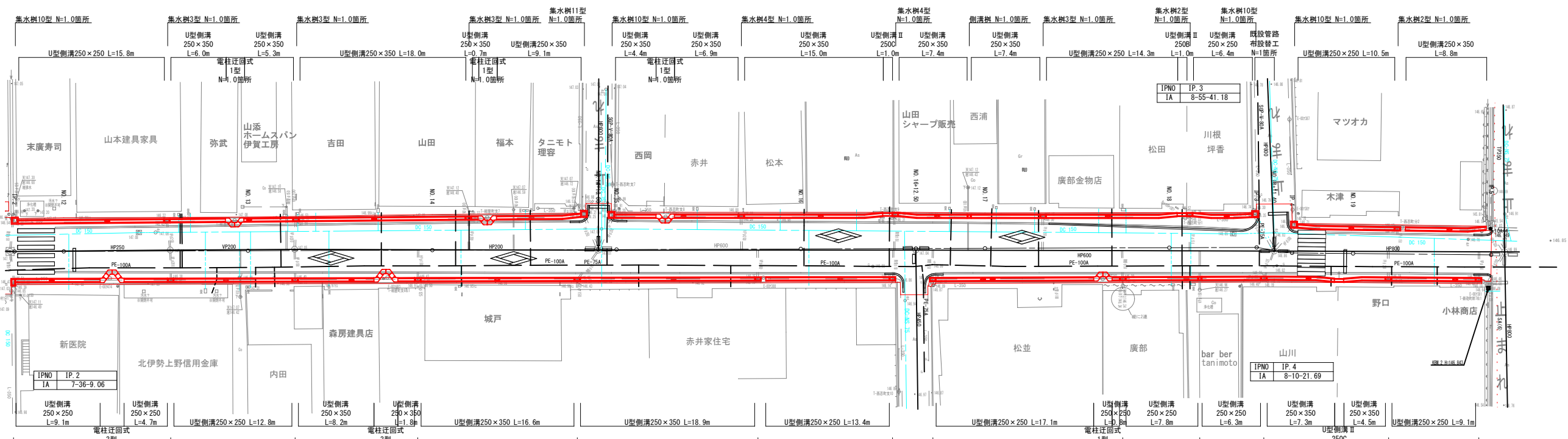
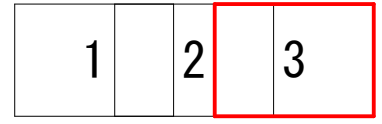
※ 埋設物の位置・高さについては、各図面資料等を元に調査した為、工事施工時等は、必ず各管理者と協議現地確認を進めること。

工事名	令和2年度 社会資本整備総合交付金事業 市道農人町八幡町線道路美化工事業		
図面名	平面縦断図(1)		
年月日			
縮尺	図示	図面番号	1
事業者名	伊賀市建設部道路河川課		

平面縦断図(2)



縮尺=1:250



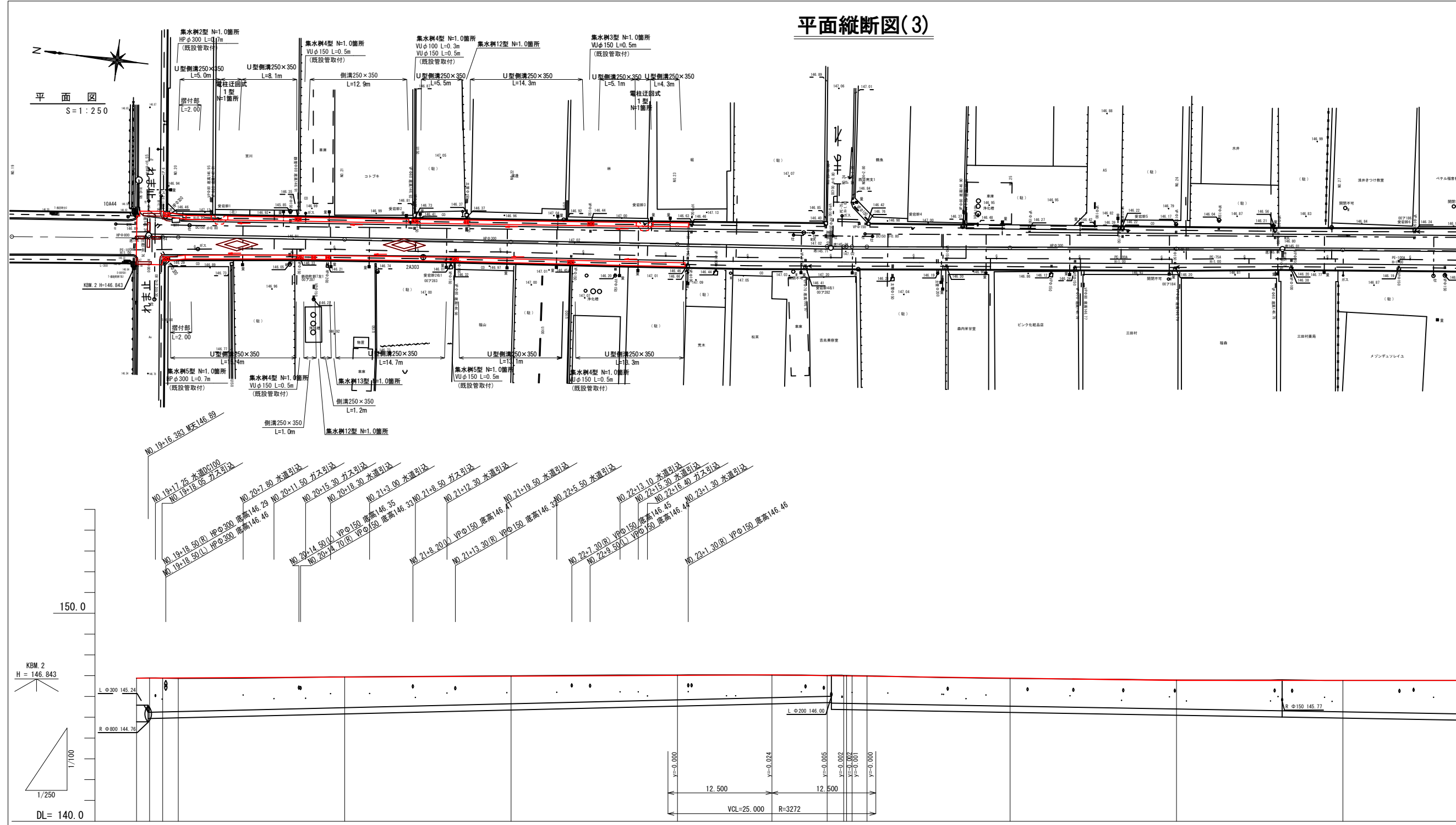
縦断勾配	1/100		DL=140.00	
計画高	147.033	146.994	146.985	146.985
地盤高	147.071	147.051	147.041	147.041
切土高	0.04	0.05	0.03	0.06
盛土高				
追加距離	20.000	280.000	298.000	300.000
測点間距離	20.000	20.000	18.000	2.000
測点番号	NO.13	NO.14	NO.14 NO.15	NO.16
平面線形曲率図				
片勾配摺付図				

凡 例	
種別	名称
---	上水道
---	下水道
---	上野ガス
---	N T T

※ 埋設物の位置・高さについては、各図面資料等を元に調査した為、工事施工時等は、必ず各管理者と協議現地確認を進めること。

工事名	令和2年度 社会資本整備総合交付金事業 市道農人町八幡町線道路美観化工事		
図面名	平面縦断図(2)		
年月日			
縮尺	図示	図面番号	2
事業者名	伊賀市建設部道路河川課		

平面縦断図(3)



縦断勾配線	i=0.209% L=76.374		i=0.555% L=46.643		i=レベル L=73.200
計画高	146.880	146.880	146.940	147.016	146.770
地盤高	146.880	146.880	146.940	147.016	146.770
切土高	0.007	0.007	0.008	0.014	0.003
盛土高	0.007	0.020	0.000	0.000	0.011
追加距離	394.983	396.550	420.000	440.000	500.000
測点間距離	14.983-394.983	1.567-396.550	1.575-398.125	1.875-400.000	20.000-420.000
測点番号	IP. 5	IP. 6	NO. 21	NO. 22	NO. 23
平面線形曲率図	IP. 5 IA= 2-27-53 IP. 6 IA= 2-42-11		IP. 7 IA= 0-25-29		
片勾配摺付け図					

※ 埋設物の位置・高さについては、各断面資料等を元に調査した為、工事施工時等は、必ず各管理者と協議現地確認し進めること。

工事名	令和2年度 社会資本整備総合交付金事業 市道農人町八幡町線道路美装化工事(その2)		
図面名	平面縦断図 (3)		
年月日			
縮尺	図示	図面番号	3
事業者名	伊賀市建設部道路河川課		

標準断面図

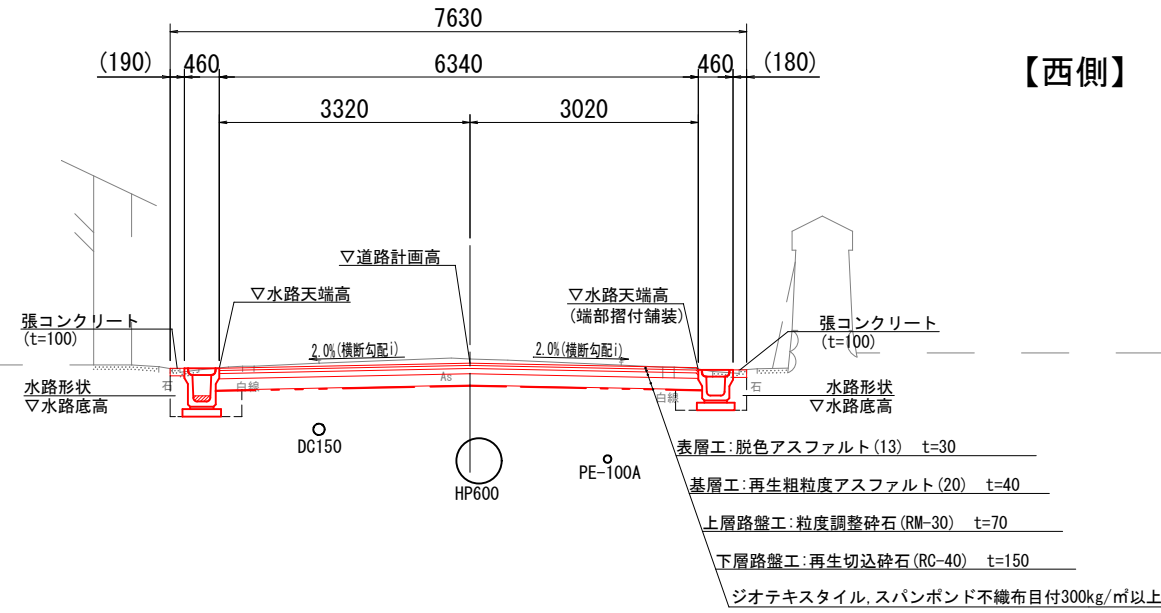
舗装構成

S=1:10

IP.2(NO.11+14.659)~IP.5

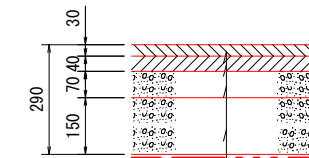
【東側】

【西側】



設計CBR 2(改良) 信頼度 90% 設計期間 10年
 交通量区分 N1(15台/日・方向未滿)
 表層は脱色アスファルト(自然色)舗装とする。

IP.2(NO.11+14.659)~IP.5

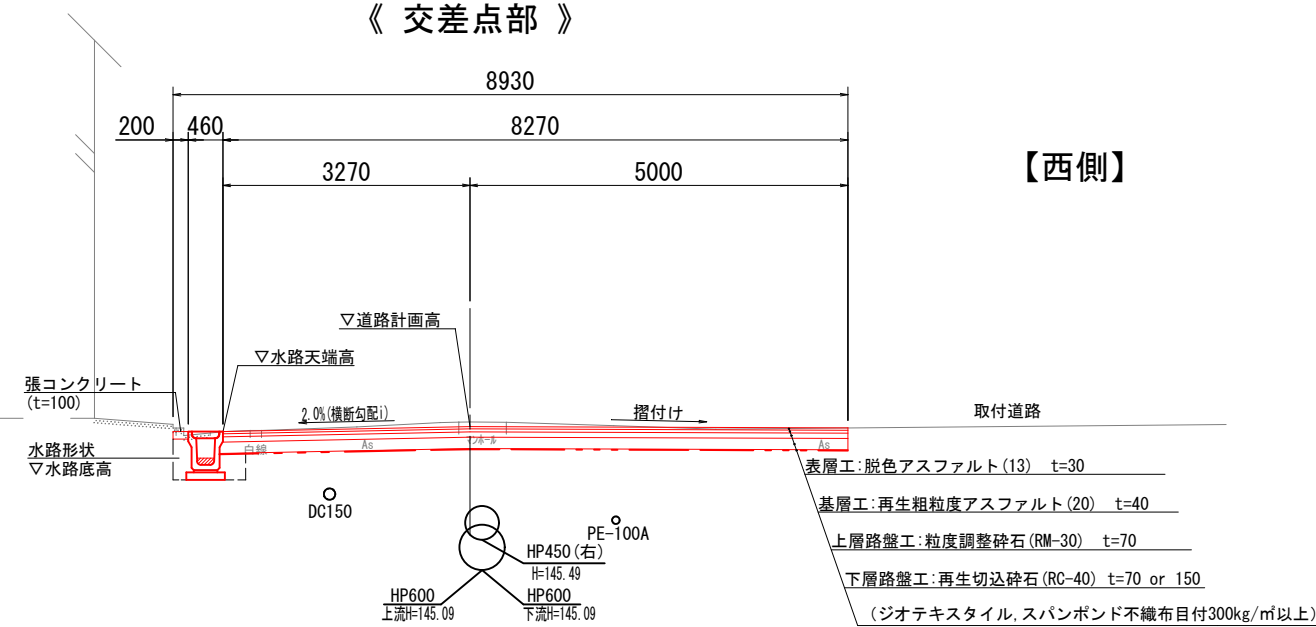


表層工：脱色アスファルト(13) t= 3.0cm
 基層工：再生粗粒度アスファルト(20) t= 4.0cm
 上層路盤工：粒度調整砕石(RM-30) t= 7.0cm
 下層路盤工：再生切込砕石(RC-40) t=15.0cm
 ジオテキスタイル, スパンボンド不織布目付300kg/m²以上

《 交差点部 》

【東側】

【西側】



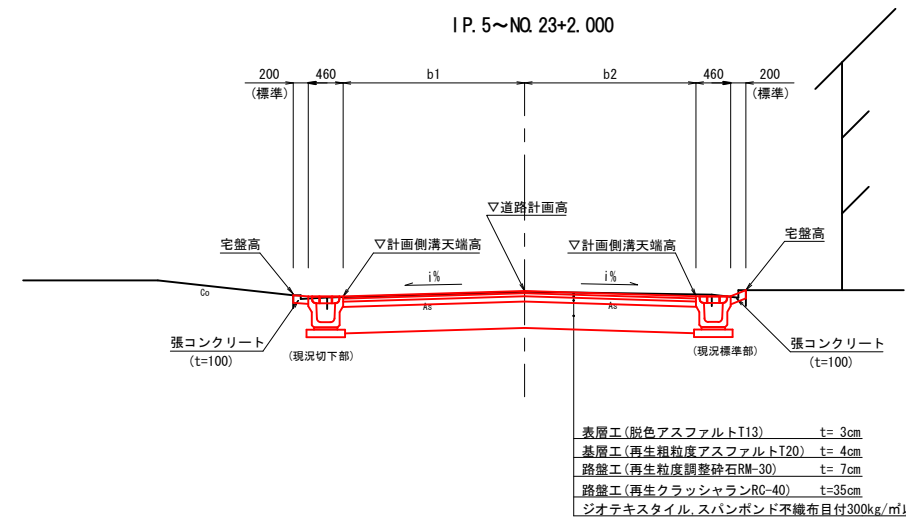
施工注意事項

※全路線にわたって上下水道・ガス管等が占用(布設)しているの
 で、施工前に管理者と立会い埋設位置等の確認が必要となる。
 ※張コンクリートは幅20cmを標準としているが、敷地出入り口や
 側溝の布設位置等の調整用に使用するため変化するものとする。
 ※横断勾配は2.0%を標準とするが、交差点付近等既設構造物に
 合わせて、変化するものとする。

工事名	令和2年度 社会資本整備総合交付金事業 市道農人町八幡町線道路美化工事		
図面名	標準断面図(1)		
年月日	車道舗装(1)(2)		
縮尺	S=1:50	図面番号	4
事業者名	伊賀市建設部道路河川課		

標準断面図

S=1/50



設計CBR 0.5% 信頼度 90%
 交通量区分 N1(15未満:台/日・方向)
 表層は脱色アスファルト(自然色)舗装とする。

工事名	令和2年度 社会資本整備総合交付金事業 市道農人町八幡町線道路美装化工事		
図面名	標準断面図(2)		
年月日	車道舗装(3)		
縮尺	図示	図面番号	5
事業者名	伊賀市建設部道路河川課		

NO. 8+1.50

GH= 147.17
FH=

Co取壊(無筋)	—
Co取壊(鉄筋)	—
掘削	—
床掘	—
埋戻し	—
盛土	—

NO. 10+16.70

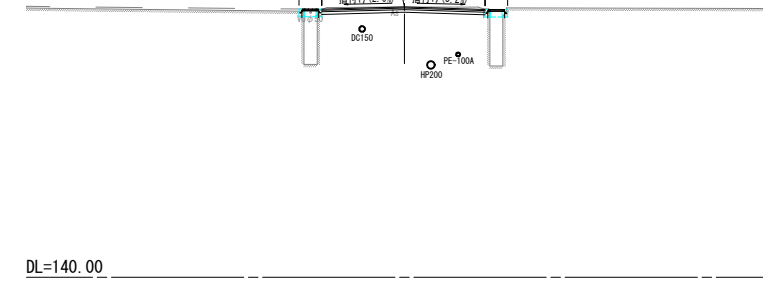
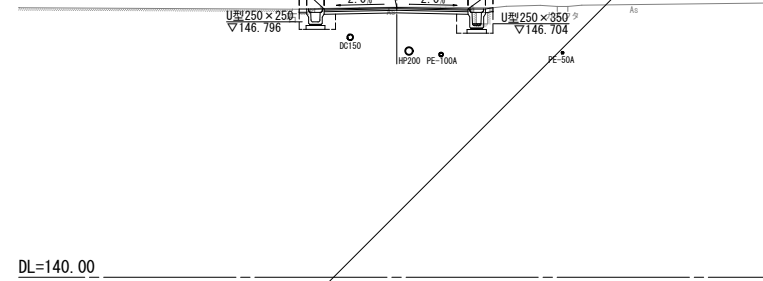
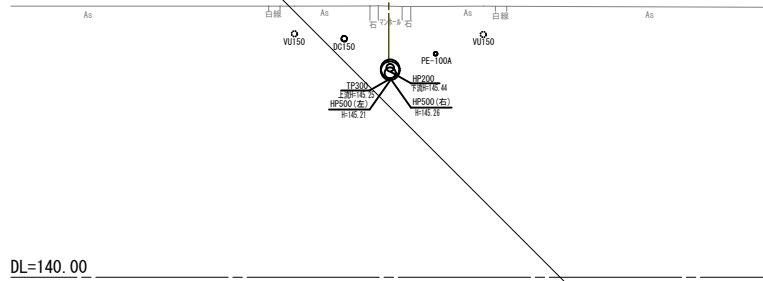
GH= 147.14
FH= 147.131

Co取壊(無筋)	0.05
Co取壊(鉄筋)	0.22
掘削	0.5
床掘	0.6
埋戻し	0.5
盛土	—

IP. 1 (NO. 11+8.532)

GH= 147.15
FH= 147.148

Co取壊(無筋)	—
Co取壊(鉄筋)	—
掘削	0.5
床掘	—
埋戻し	—
盛土	—



NO. 8

GH= 147.16
FH= 147.160

Co取壊(無筋)	—
Co取壊(鉄筋)	—
掘削	0.5
床掘	—
埋戻し	—
盛土	—

NO. 10

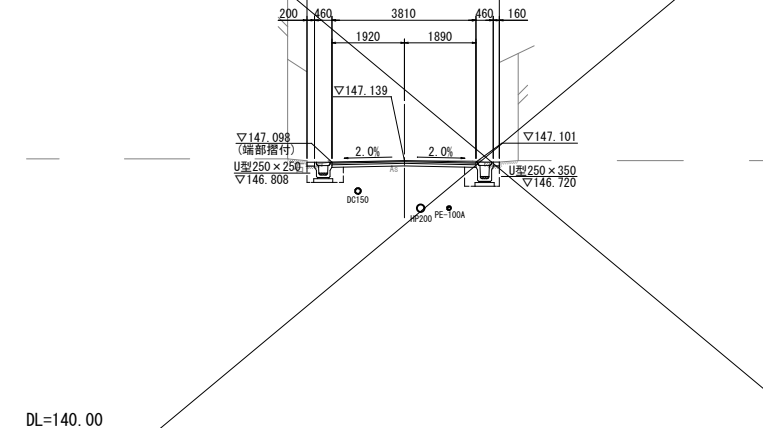
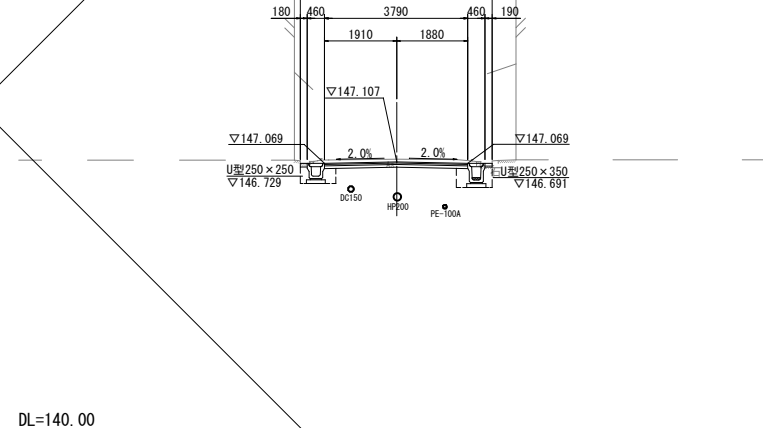
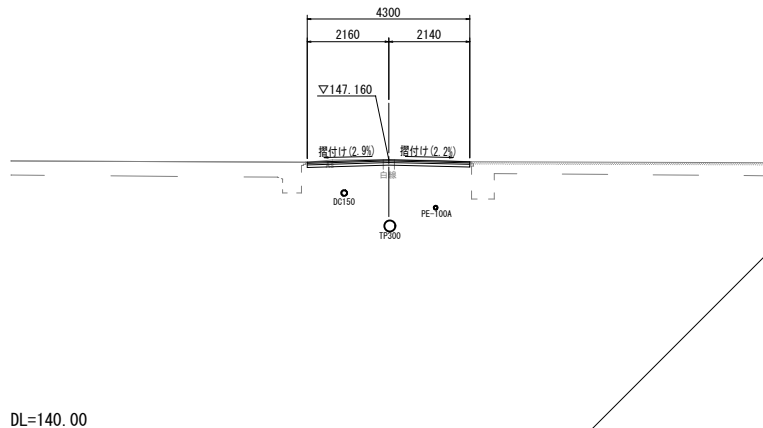
GH= 147.18
FH= 147.107

Co取壊(無筋)	0.09
Co取壊(鉄筋)	—
掘削	0.7
床掘	0.8
埋戻し	0.5
盛土	—

NO. 11

GH= 147.13
FH= 147.139

Co取壊(無筋)	0.10
Co取壊(鉄筋)	—
掘削	0.4
床掘	0.8
埋戻し	0.5
盛土	—



NO. 7

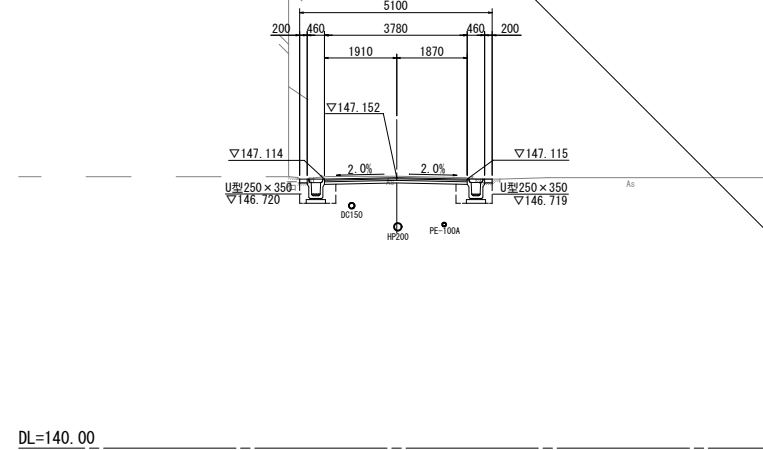
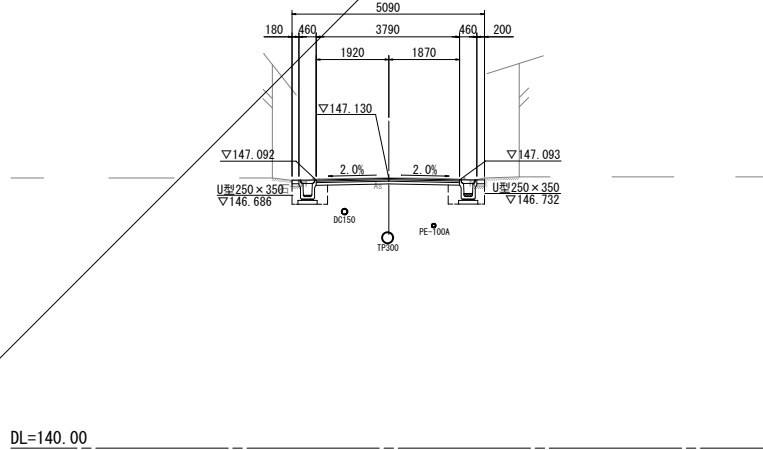
GH= 147.15
FH= 147.130

Co取壊(無筋)	0.11
Co取壊(鉄筋)	—
掘削	0.5
床掘	0.9
埋戻し	0.6
盛土	—

NO. 9

GH= 147.19
FH= 147.152

Co取壊(無筋)	0.11
Co取壊(鉄筋)	—
掘削	0.6
床掘	0.9
埋戻し	0.6
盛土	—



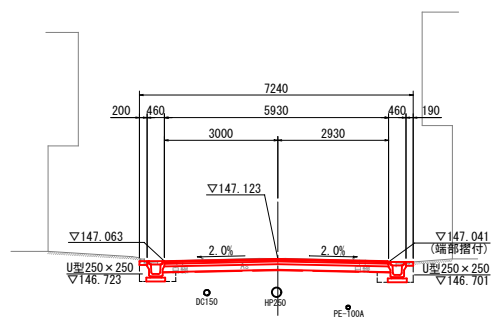
※ 埋設物の位置・高さについては、
各図面資料等を元に調査した為、
工事施工時等は、必ず各管理者と
協議現地確認し進めること。

IP. 1 (NO. 11+8.532)

工事名	令和2年度 社会資本整備総合交付金事業 市道農人町八幡町線道路美化工事業		
図面名	横断図(1)		
年月日			
縮尺	S=1:100	図面番号	6
会社名			
事業者名	伊賀市建設部道路河川課		

NO. 12

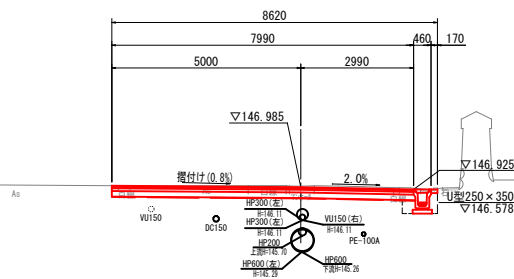
GH= 147.13
FH= 147.123



Co取壊(無筋)	0.01
Co取壊(鉄筋)	0.08
掘削	1.7
床掘	0.6
埋戻し	0.4
盛土	—

NO. 14+18.00

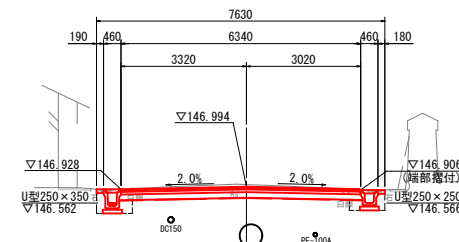
GH= 147.01
FH= 146.985



Co取壊(無筋)	—
Co取壊(鉄筋)	0.03
掘削	2.3
床掘	0.3
埋戻し	0.2
盛土	—

NO. 16

GH= 147.05
FH= 146.994



Co取壊(無筋)	0.01
Co取壊(鉄筋)	0.06
掘削	2.0
床掘	0.6
埋戻し	0.4
盛土	—

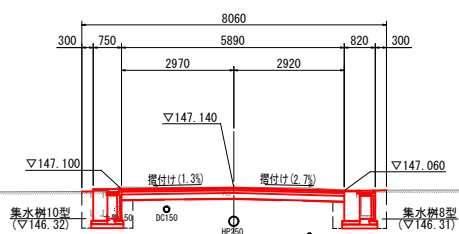
DL=140.00

DL=140.00

DL=140.00

IP. 2 (NO. 11+14.659)

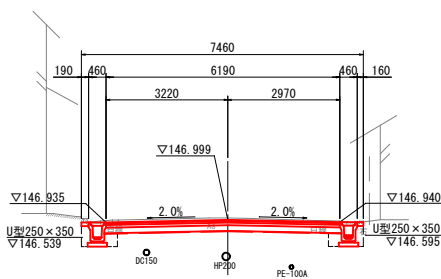
GH= 147.12
FH= 147.140



Co取壊(無筋)	—
Co取壊(鉄筋)	—
掘削	1.7
床掘	1.4
埋戻し	1.0
盛土	—

NO. 14

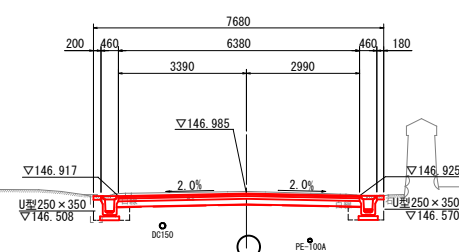
GH= 147.05
FH= 146.999



Co取壊(無筋)	0.01
Co取壊(鉄筋)	0.08
掘削	2.1
床掘	0.6
埋戻し	0.4
盛土	—

NO. 15

GH= 147.04
FH= 146.985



Co取壊(無筋)	—
Co取壊(鉄筋)	0.07
掘削	2.2
床掘	0.7
埋戻し	0.5
盛土	—

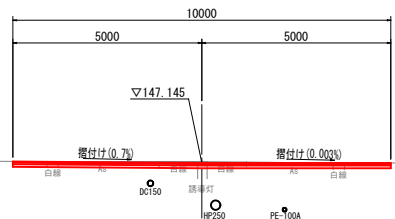
DL=140.00

DL=140.00

DL=140.00

NO. 11+11.50

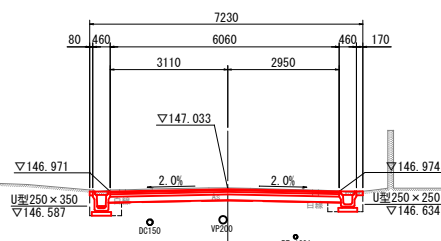
GH= 147.19
FH= 147.145



Co取壊(無筋)	—
Co取壊(鉄筋)	—
掘削	1.1
床掘	—
埋戻し	—
盛土	—

NO. 13

GH= 147.07
FH= 147.033



Co取壊(無筋)	—
Co取壊(鉄筋)	0.07
掘削	1.9
床掘	0.5
埋戻し	0.3
盛土	—

DL=140.00

DL=140.00

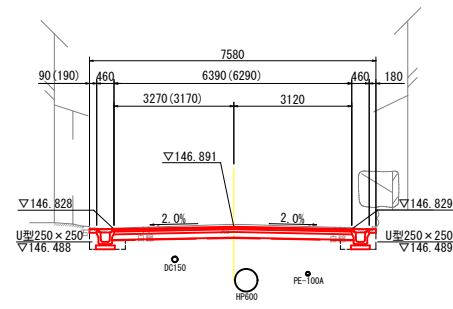
※ 埋設物の位置・高さについては、
各図面資料等を元に調査した為、
工事施工時等は、必ず各管理者と
協議現地確認を進めること。

NO. 12 NO. 14+18.00 NO. 16
IP. 2 (NO. 11+14.659) NO. 14 NO. 15
NO. 11+11.50 NO. 13

工事名	令和2年度 社会資本整備総合交付金事業 市道農人町八幡町線道路美装化工事		
図面名	横断面図(2)		
年月日			
縮尺	S=1:100	図面番号	7
事業者名	伊賀市建設部道路河川課		

NO. 18

GH= 146.95
FH= 146.891



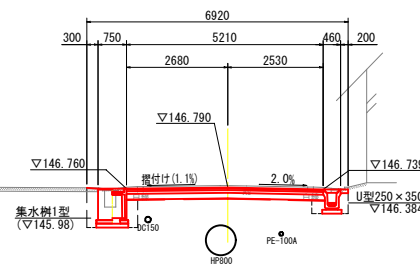
Co取壊(無筋)	0.01
Co取壊(鉄筋)	0.08
掘削	2.1
床掘	0.5
埋戻し	0.3
盛土	—

※()内平均断面数値

DL=140.00

IP. 4 (NO. 18+13. 375)

GH= 146.84
FH= 146.790

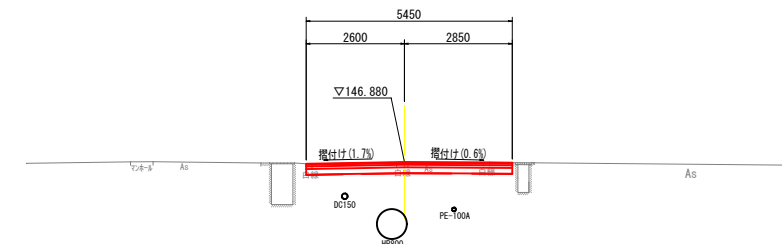


Co取壊(無筋)	—
Co取壊(鉄筋)	0.03
掘削	1.7
床掘	1.2
埋戻し	0.8
盛土	—

DL=140.00

IP. 5 (NO. 19+14. 983)

GH= 146.88
FH= 146.880

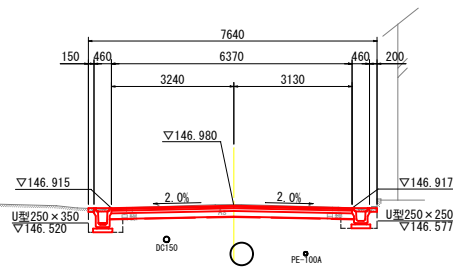


Co取壊(無筋)	(0.01)
Co取壊(鉄筋)	(0.07)
掘削	1.3
床掘	(0.6)
埋戻し	(0.4)
盛土	—

DL=140.00

NO. 17

GH= 147.01
FH= 146.980

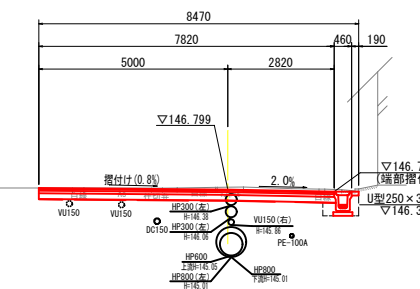


Co取壊(無筋)	0.01
Co取壊(鉄筋)	0.07
掘削	1.9
床掘	0.5
埋戻し	0.4
盛土	—

DL=140.00

NO. 18+11. 4

GH= 146.86
FH=

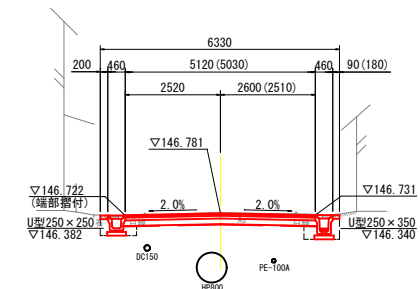


Co取壊(無筋)	—
Co取壊(鉄筋)	0.04
掘削	2.3
床掘	0.3
埋戻し	0.2
盛土	—

DL=140.00

NO. 19

GH= 146.79
FH= 146.781



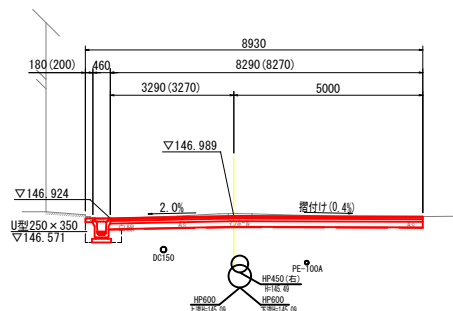
Co取壊(無筋)	0.01
Co取壊(鉄筋)	0.07
掘削	1.5
床掘	0.6
埋戻し	0.4
盛土	—

※()内平均断面数値

DL=140.00

NO. 16+12. 50

GH= 147.05
FH= 146.989



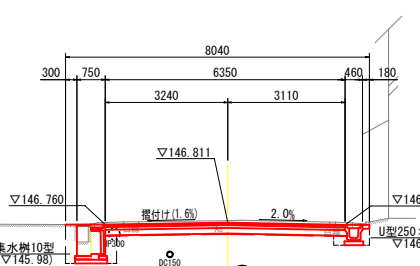
Co取壊(無筋)	0.01
Co取壊(鉄筋)	0.04
掘削	2.3
床掘	0.3
埋戻し	0.2
盛土	—

※()内平均断面数値

DL=140.00

IP. 3 (NO. 18+9. 482)

GH= 146.86
FH= 146.811



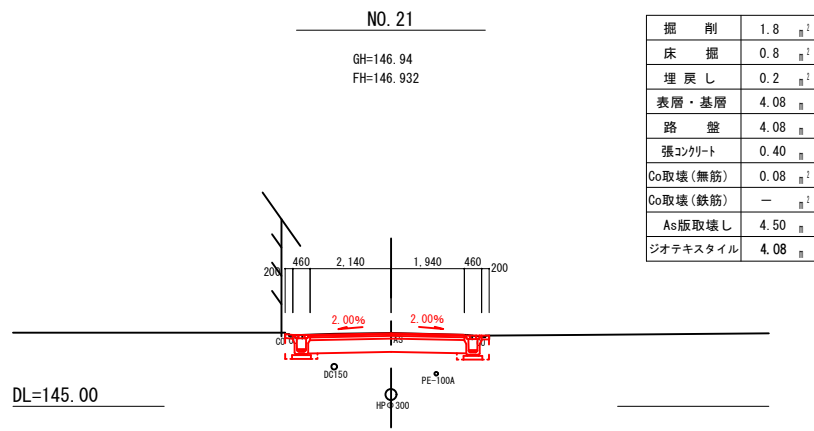
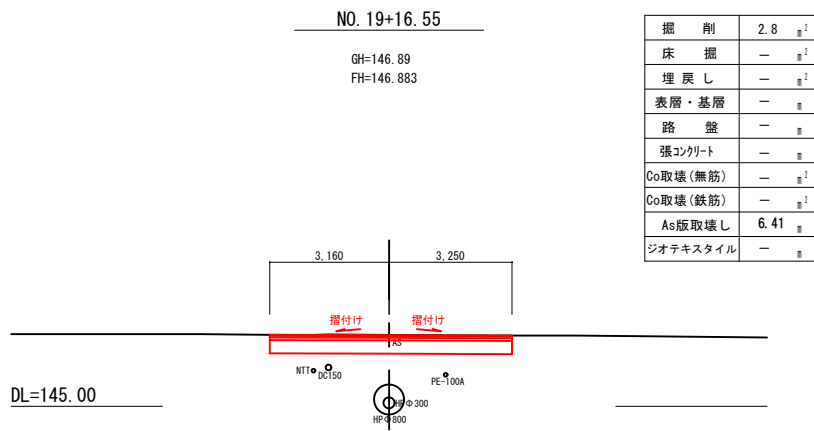
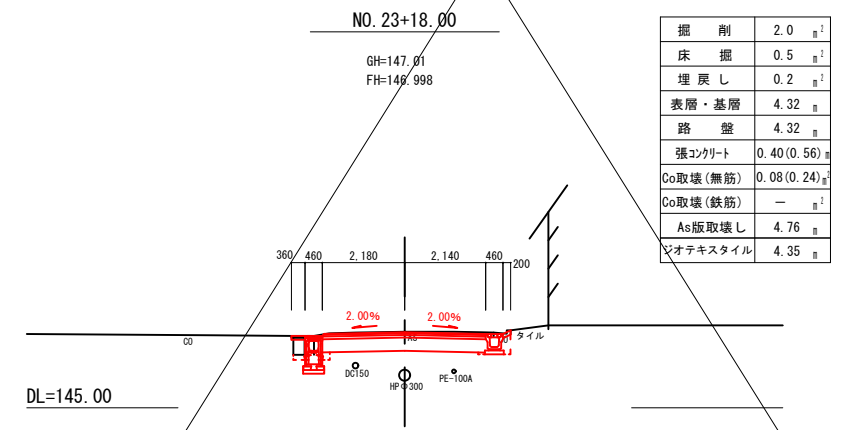
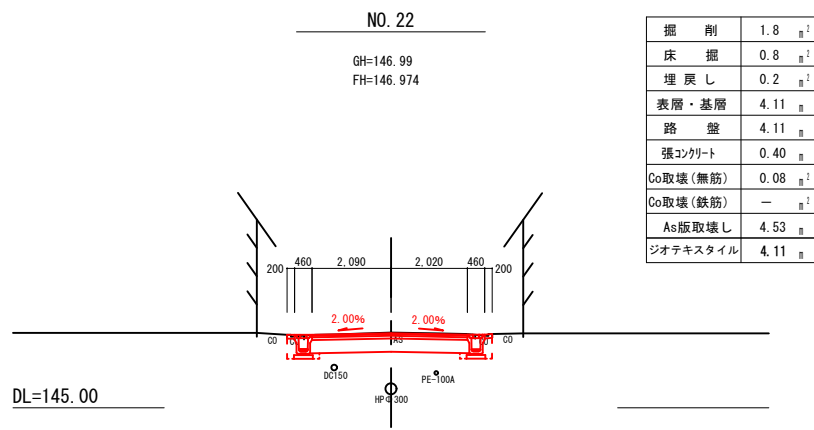
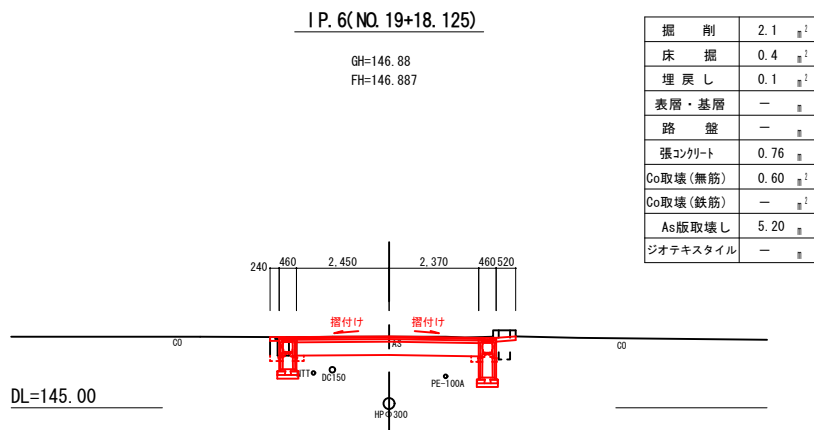
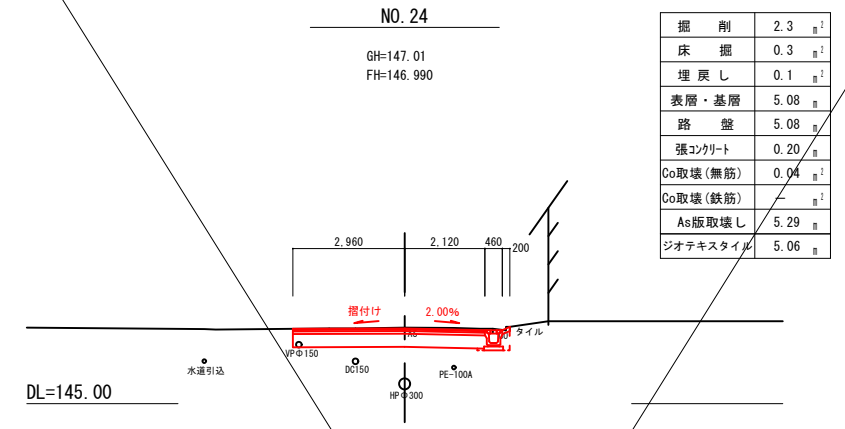
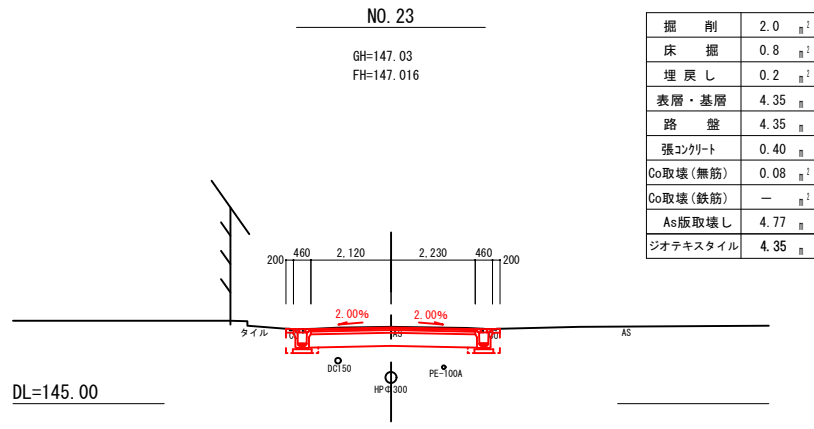
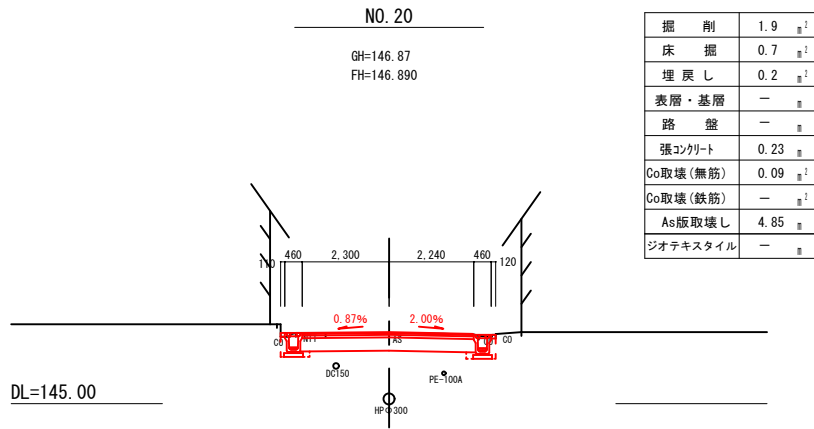
Co取壊(無筋)	—
Co取壊(鉄筋)	0.03
掘削	2.2
床掘	1.1
埋戻し	0.7
盛土	—

DL=140.00

※ 埋設物の位置・高さについては、
各図面資料等を元に調査した為、
工事施工時等は、必ず各管理者と
協議現地確認し進めること。

NO. 18 IP. 4 (NO. 18+13. 375) IP. 5 (NO. 19+14. 983)
NO. 17 NO. 18+11. 4 NO. 19
NO. 16+12. 50 IP. 3 (NO. 18+9. 482)

工事名	令和2年度 社会資本整備総合交付金事業 市道農人町八幡町線道路美装化工事		
図面名	横断面(3)		
年月日			
縮尺	S=1:100	図面番号	8
事業者名	伊賀市建設部道路河川課		

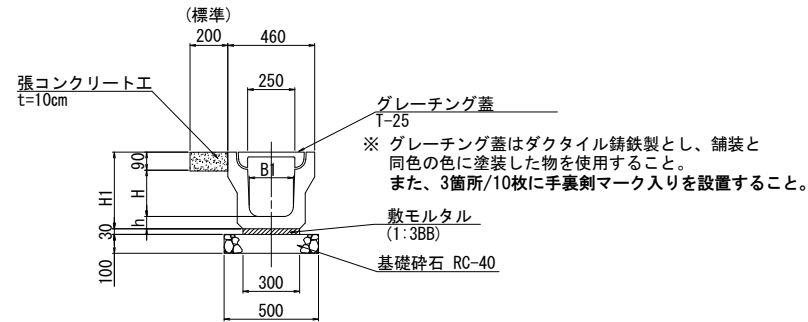


※ 埋設物の位置・高さについては、各図面資料等を元に調査した為、工事施工時等は、必ず各管理者と協議現地確認を進めること。

工事名	令和2年度 社会資本整備総合交付金事業 市道農人町八幡町線道路舗装工事
図面名	横断面(4)
年月日	
縮尺	S=1:100 図面番号 9
事業者名	伊賀市建設部道路河川課

U型側溝250

250×250～350,無騒音型 S=1:20



U型側溝250 寸法表

H	h	H1	B1	備考
250	65	405	230	
350	70	510	220	

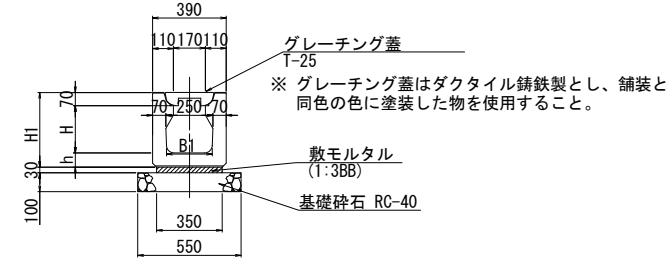
U型側溝250 材料表

10.0m当り

名称	規格	単位	数量				摘要
			H=250	H=350	H=450	H=550	
U型側溝250	H=250, 無騒音型	個	5.0	—	—	—	
U型側溝250	H=350, 無騒音型	個	—	5.0	—	—	
U型側溝250	H=450, 無騒音型	個	—	—	5.0	—	
U型側溝250	H=550, 無騒音型	個	—	—	—	5.0	
敷モルタル	1:3BB	m3	0.09	0.09	0.09	0.09	
基礎材	RC-40, t=100	m2	5.00	5.00	5.00	5.00	
グレーチング蓋	ダクタイル鑄鉄製 T-25, 無騒音型	枚	20.0	20.0	20.0	20.0	
基面整正		m2	5.0	5.0	5.0	5.0	

U型側溝 II 250

B,Cタイプ,無騒音型 S=1:20



U型側溝 II 250 寸法表

名称	H	h	H1	B1	備考
250B	300	80	450	230	
250C	400	85	555	220	

U型側溝 II 250 材料表

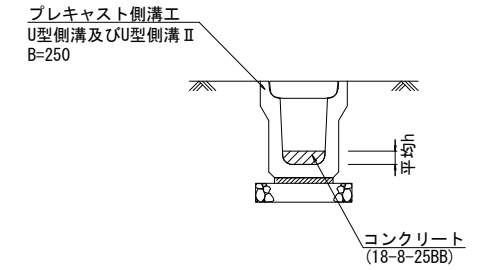
10.0m当り

名称	規格	単位	数量			摘要
			250A	250B	250C	
U型側溝 II 250	250A, 無騒音型	個	5.0	—	—	
U型側溝 II 250	250B, 無騒音型	個	—	5.0	—	
U型側溝 II 250	250C, 無騒音型	個	—	—	5.0	
敷モルタル	1:3BB	m3	0.11	0.11	0.11	
基礎材	RC-40, t=100	m2	5.50	5.50	5.50	
グレーチング蓋	ダクタイル鑄鉄製 T-25, 無騒音型	枚	20.0	20.0	20.0	
基面整正		m2	5.5	5.5	5.5	

※ インバートコンクリート別途算出

底張コンクリート工

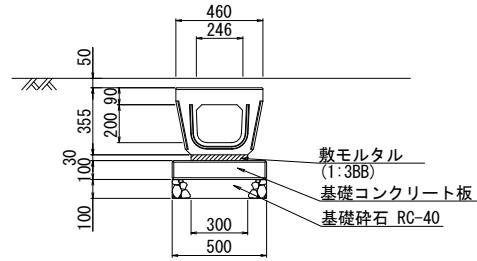
S=1:20



工事名	令和2年度 社会資本整備総合交付金事業 市道農人町八幡町線道路美装化工事		
図面名	各種構造図(1)		
年月日			
縮尺	図示	図面番号	10
事業者名	伊賀市建設部道路河川課		

暗渠側溝

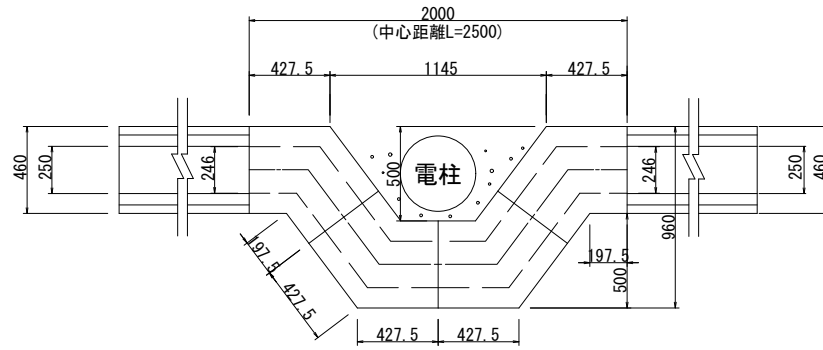
呼び名250 S=1:20



※電柱迂回暗渠側溝についても断面は同じ。

電柱迂回式1型

S=1:20



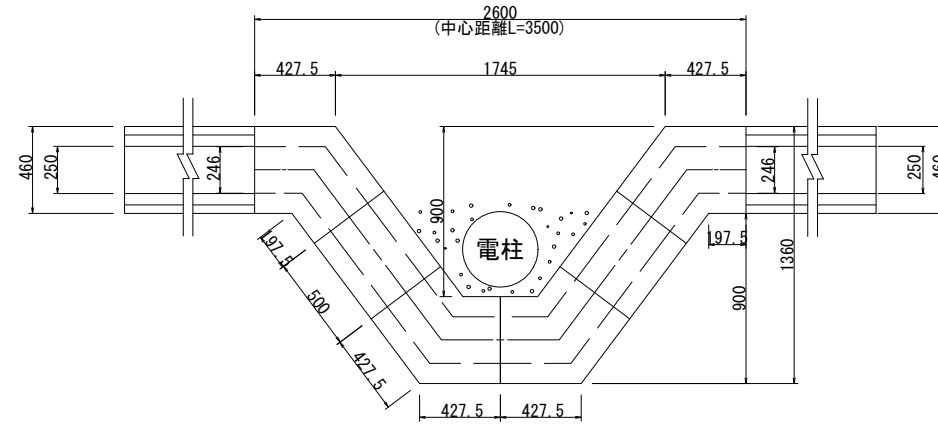
暗渠側溝250(電柱迂回式1型) 材料表

1.0箇所当り

名称	規格	単位	数量	摘要
暗渠側溝	呼び名250, 電柱迂回暗渠側溝	個	4.0	
敷モルタル	1:3BB	m ³	0.02	
基礎材	RC-40, t=100	m ²	1.25	
基礎コンクリート板	B500×L1000	枚	2.5	プレキャスト製品
基面整正		m ²	1.3	

電柱迂回式3型

S=1:20



暗渠側溝250(電柱迂回式3型) 材料表

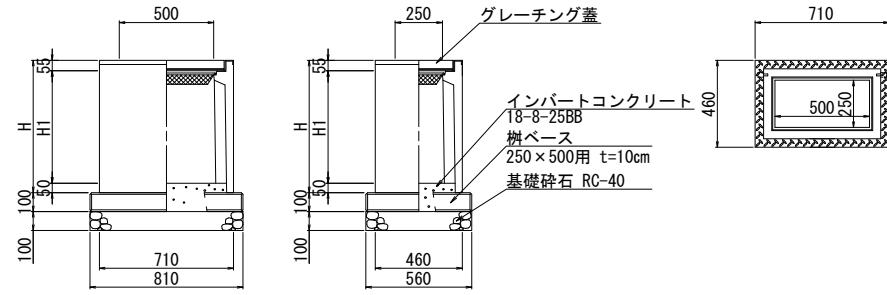
1.0箇所当り

名称	規格	単位	数量	摘要
暗渠側溝	呼び名250, 電柱迂回暗渠側溝	個	4.0	
暗渠側溝	呼び名250, 表層暗渠側溝 直線部(L=500)	個	2.0	短切加工
敷モルタル	1:3BB	m ³	0.03	
基礎材	RC-40, t=100	m ²	1.75	
基礎コンクリート板	B500×L1000	枚	3.5	プレキャスト製品
基面整正		m ²	1.8	

工事名	令和2年度 社会資本整備総合交付金事業 市道農人町八幡町線道路美化工事		
図面名	各種構造図(2)		
年月日			
縮尺	図示	図面番号	11
事業者名	伊賀市建設部道路河川課		

集水柵2～5型

プレキャスト集水柵250×500B～E S=1:20



プレキャスト集水柵250×500A～E 寸法表

名称	H	H1	備考
250×500B	700	595	
250×500C	800	695	
250×500D	900	795	
250×500E	1100	995	

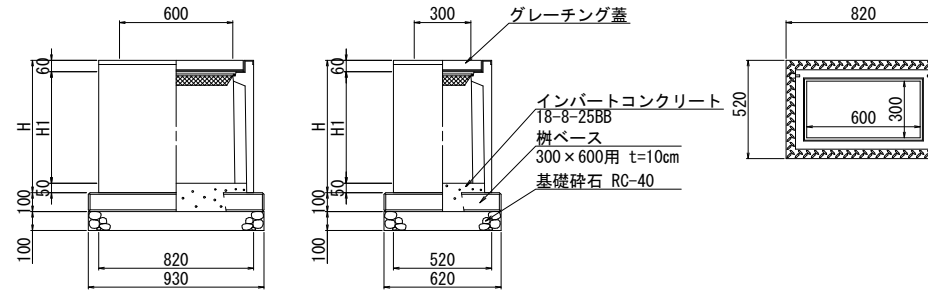
集水柵1型～5型 材料表

1.0箇所当り

名称	規格	単位	数量					摘要
			1型	2型	3型	4型	5型	
プレキャスト柵	PU-3用, 250×500A	基	1.0	—	—	—	—	
プレキャスト柵	PU-3用, 250×500B	基	—	1.0	—	—	—	
プレキャスト柵	PU-3用, 250×500C	基	—	—	1.0	—	—	
プレキャスト柵	PU-3用, 250×500D	基	—	—	—	1.0	—	
プレキャスト柵	PU-3用, 250×500E	基	—	—	—	—	1.0	
グレーチング蓋	250×250用	枚	1.0	1.0	1.0	1.0	1.0	
インバートコンクリート	18-8-25BB	m3	0.02	0.02	0.02	0.02	0.02	
柵ベース	250×500用	枚	1.0	1.0	1.0	1.0	1.0	プレキャスト製品
基礎材	RC-40, t=100	m2	0.45	0.45	0.45	0.45	0.45	
基面整正		m2	0.5	0.5	0.5	0.5	0.5	

集水柵8型

プレキャスト集水柵300×600C S=1:20



プレキャスト集水柵300×600A～D 寸法表

名称	H	H1	備考
300×600C	800	690	

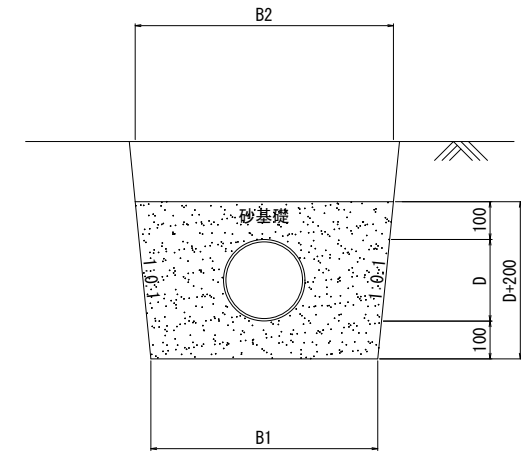
集水柵6型～9型 材料表

1.0箇所当り

名称	規格	単位	数量				摘要
			8型				
プレキャスト柵	PU-3用, 300×600C	基	1.0				
グレーチング蓋	250×250用	枚	1.0				
インバートコンクリート	18-8-25BB	m3	0.03				
柵ベース	250×500用	枚	1.0				プレキャスト製品
基礎材	RC-40, t=100	m2	0.58				
基面整正		m2	0.6				

取付管工

S=1:10



寸法表

	B1	B2	D	備考
VUφ150以下	—	—	(165)	
VUφ200	600	683	216	
VUφ250	600	683	267	
VUφ300	700	804	318	

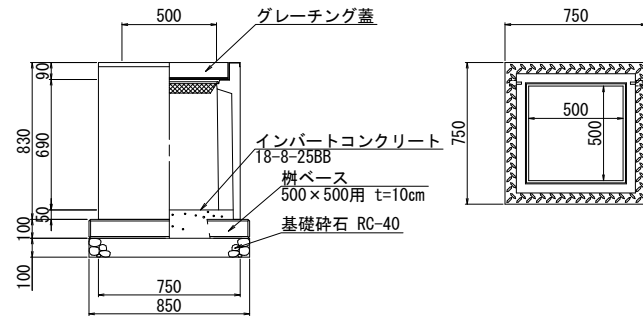
取付管工 材料表

10.0m当り

名称	規格	単位	数量				摘要
			φ150	φ200	φ250	φ300	
塩ビ管	VUφ150以下, L=4000	本	2.5	—	—	—	
塩ビ管	VUφ200, L=4000	本	—	2.5	—	—	
塩ビ管	VUφ250, L=4000	本	—	—	2.5	—	
塩ビ管	VUφ300, L=4000	本	—	—	—	2.5	
砂		m3	—	2.30	2.44	3.10	

集水柵10～11型

プレキャスト集水柵500A～B S=1:20



プレキャスト集水柵500A～B 寸法表

名称	H	H1	備考
500A	830	690	
500B	930	790	

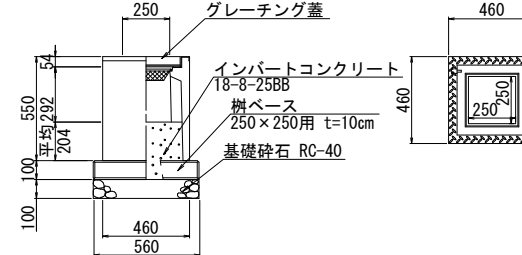
集水柵10型～11型 材料表

1.0箇所当り

名称	規格	単位	数量		摘要
			10型	11型	
プレキャスト柵	PU-3用, 500A	基	1.0	—	
プレキャスト柵	PU-3用, 500B	基	—	1.0	
グレーチング蓋	500×500用	枚	1.0	1.0	
インバートコンクリート	18-8-25BB	m3	0.04	0.04	
柵ベース	500×500用	枚	1.0	1.0	プレキャスト製品
基礎材	RC-40, t=100	m2	0.72	0.72	
基面整正		m2	0.7	0.7	

側溝柵

プレキャスト集水柵250A S=1:20



側溝柵底張Co 寸法表

測点	H	(mm)	
		A	V
NO.1 + 7.6 (L)	210	0.160	0.034
NO.1 + 19.0 (L)	210	0.160	0.034
NO.4 + 19.1 (L)	210	0.160	0.034
NO.6 + 8.1 (L)	222	0.160	0.035
NO.16 + 18.2 (L)	158	0.160	0.025
NO.18 + 3.3 (R)	210	0.160	0.034
合計		0.960	0.196
平均高さ (H)		204	(mm)

側溝柵 材料表

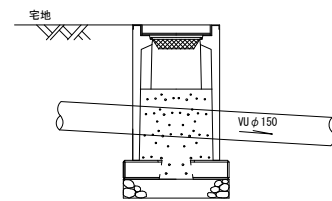
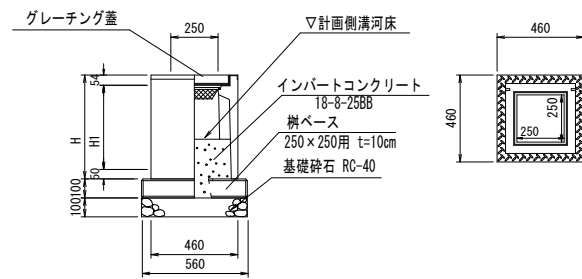
1.0箇所当り

名称	規格	単位	数量	摘要
プレキャスト柵	PU-3用, 250A	基	1.0	
グレーチング蓋	250×250用	枚	1.0	
インバートコンクリート	18-8-25BB	m3	0.04	
柵ベース	250×250用	枚	1.0	プレキャスト製品
基礎材	RC-40, t=100	m2	0.31	
基面整正		m2	0.3	

工事名	令和2年度 社会資本整備総合交付金事業 市道農人町八幡町線道路美装工事業		
図面名	各種構造図 (3)		
年月日			
縮尺	図示	図面番号	12
事業者名	伊賀市建設部道路河川課		

集水柵12~13型 S=1:20

プレキャスト製 集水柵250×250B~C



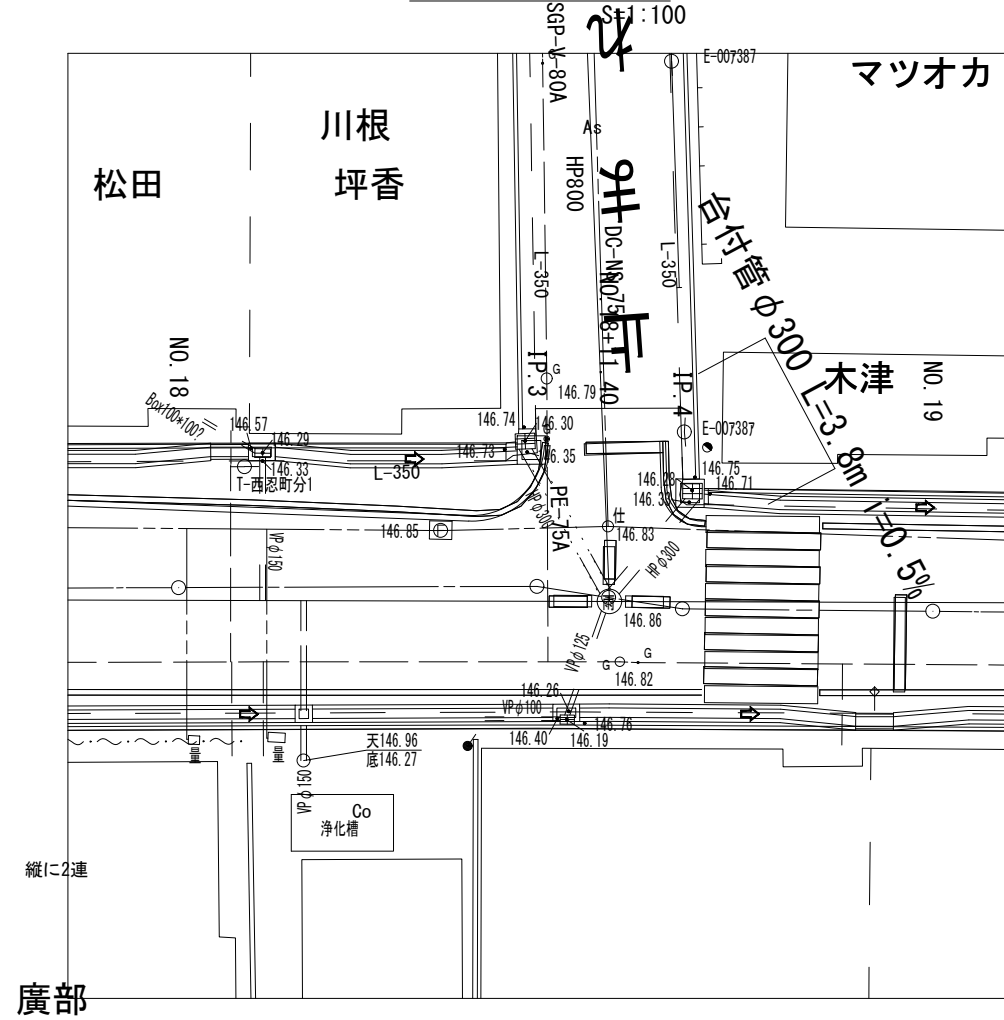
数量表		集水柵250×250(プレキャスト製)		1.0ヶ所当り	
名称	規格寸法	単位	H=700	H=800	摘要
			250×250B	250×250C	
H		mm	700	800	
H1		mm	596	696	
プレキャスト柵	PU-3用	基	1.0	1.0	
グレーチング蓋	250×250用	枚	1.0	1.0	
インパートコンクリート	18-8-25BB	m ³	0.06	0.07	
柵ベース	250×250用	枚	1.0	1.0	プレキャスト製品
基礎材	RC-40	m ²	0.31	0.31	t=10cm
基面整正		m ²	0.3	0.3	

注：Bタイプはインパートコンクリートを河床まで打設する。

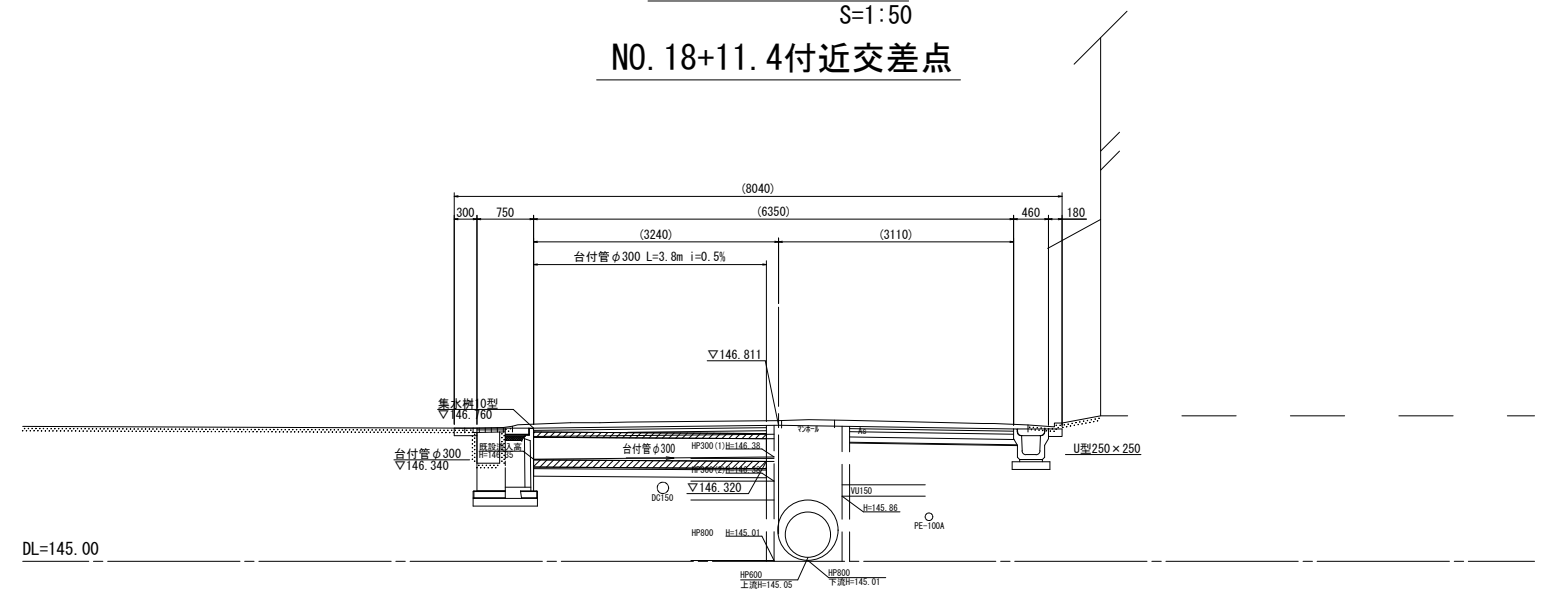
工事名	令和2年度 社会資本整備総合交付金事業 市道農人町八幡町線道路美装化工事		
図面名	各種構造図(4)		
年月日			
縮尺	図示	図面番号	13
事業者名	伊賀市建設部道路河川課		

既設管路布設替工

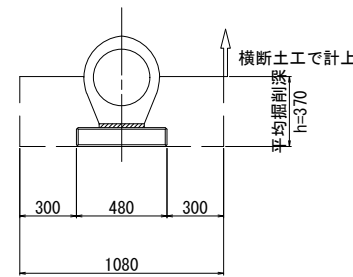
平面図



断面図



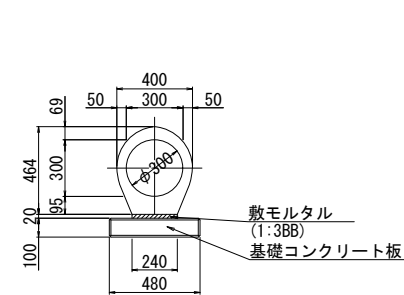
野口 台付管φ300土工断面図



土工表		1m当り	
床掘	0.40	m ³ /m	
埋戻	0.26	m ³ /m	

構造図

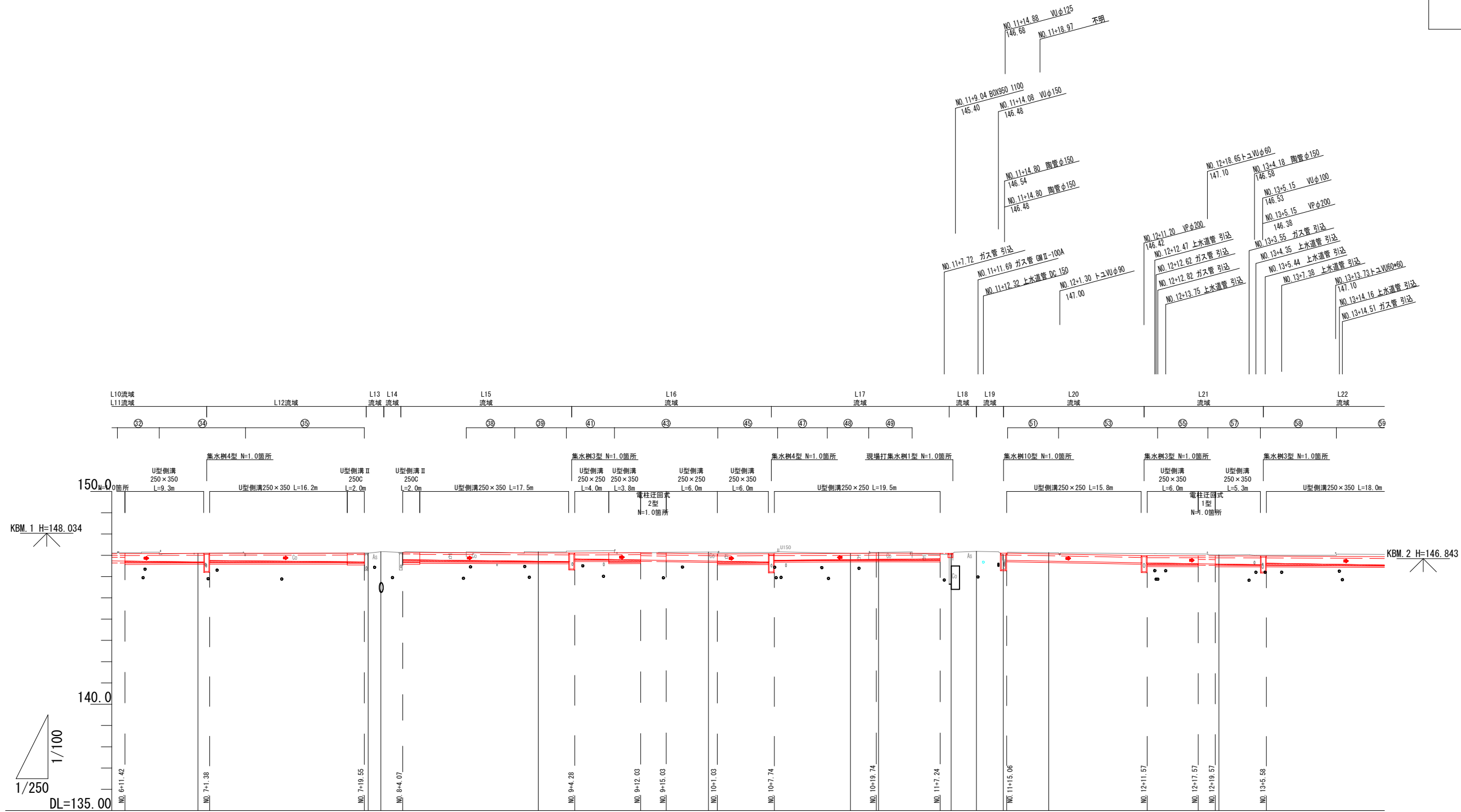
台付管



台付管 材料表		10.0m当り		
名称	規格	単位	数量	摘要
台付管	D300	個	5.0	
敷モルタル	1:3BB	m ³	0.05	
台付ベース板	D300用	枚	10.0	二次製品
基面整正		m ²	4.8	

工事名	令和2年度 社会資本整備総合交付金事業 市道農人町八幡町線道路美化工事業		
図面名	既設管路布設替工構造図		
年月日			
縮尺	図示	図面番号	14
事業者名	伊賀市建設部道路河川課		

側溝展開図(左側1)

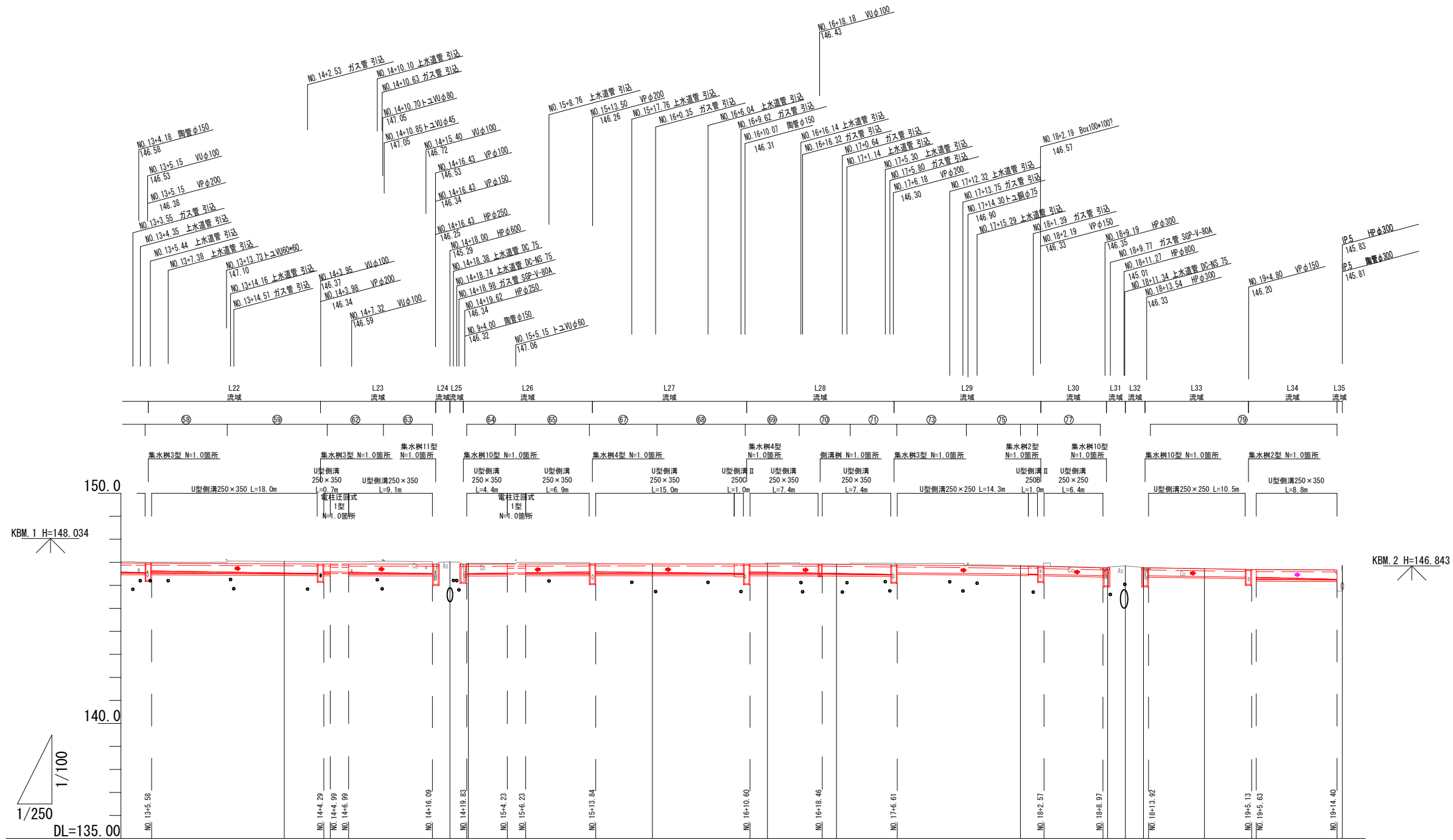


左側溝計画	乗入高低差	+0.052	+0.063	-0.012	+0.040	-0.019	0.000	+0.035	-0.003	+0.047	+0.087	+0.097	-0.003	+0.087	+0.060	+0.082	+0.028	-0.014	+0.047	+0.064	+0.048	+0.059	+0.057	+0.099	+0.086	+0.056	+0.037	+0.055	+0.100	
	天端勾配	(47.01)	$i=0.171\%$ L=9.980m	(47.08)	$i=0.033\%$ L=18.170m	(47.10)	(47.13)	$i=0.099\%$ L=20.210m	(47.11)	$i=0.129\%$ L=7.750m	(47.12)	(47.10)	$i=0.650\%$ L=8.000m	(47.06)	$i=0.192\%$ L=18.710m	(47.08)	$i=0.080\%$ L=7.500m	(47.09)	(147.18)	(147.10)	$i=0.727\%$ L=16.510m	(146.98)	$i=0.100\%$ L=6.000m	(146.97)	$i=0.113\%$ L=5.300m	(146.96)	$i=0.208\%$ L=18.710m	(146.95)		
	側溝天端高		147.092		147.10	147.114		147.068		147.095	147.098	147.098	147.098	147.098	147.098	147.098	147.098	147.098	147.098	147.098	147.098	147.098	147.098	147.098	147.098	147.098	147.098	147.098	147.098	147.098
	水路底勾配	$i=0.470\%$ L=18.500m	(146.693)	$i=0.352\%$ L=18.170m	(146.68)	(146.78)	$i=0.462\%$ L=19.500m	(146.70)	$i=0.642\%$ L=22.750m	(146.68)	$i=0.338\%$ L=19.500m	(146.68)	$i=0.338\%$ L=19.500m	(146.68)	$i=0.338\%$ L=19.500m	(146.68)	$i=0.728\%$ L=15.800m	(146.64)	$i=0.632\%$ L=13.300m	(146.62)	$i=0.600\%$ L=18.000m	(146.62)								
	側溝底高		146.688		146.724	146.724		146.724		146.795	146.805	146.805	146.805	146.805	146.805	146.805	146.805	146.805	146.805	146.805	146.805	146.805	146.805	146.805	146.805	146.805	146.805	146.805	146.805	146.805
	インバート厚	-0.090	0.030	0.068	0.060	0.130	0.123	0.083	0.030	0.034	0.129	0.100	0.048	0.030	0.048	0.030	0.048	0.030	0.048	0.030	0.048	0.030	0.048	0.030	0.048	0.030	0.048	0.030	0.048	0.030
測 点	222	NO. 7	NO. 8	NO. 8+1.5	NO. 9	NO. 10	NO. 10	NO. 10	NO. 10	NO. 10	NO. 10	NO. 10	NO. 10	NO. 10	NO. 10	NO. 10	NO. 10	NO. 10	NO. 10	NO. 10	NO. 10	NO. 10	NO. 10	NO. 10	NO. 10	NO. 10	NO. 10	NO. 10	NO. 10	

※ 埋設物の位置・高さについては、各図面資料等を元に調査した為、工事施工時等は、必ず各管理者と協議現地確認し進めること。

工事名	令和2年度 社会資本整備総合交付金事業 市道農人町八幡町線道路美化工事業		
図面名	側溝展開図(左側1)		
年月日			
縮尺	V=1:100 H=1:250	図面番号	15
事業者名	伊賀市建設部道路河川課		

側溝展開図(左側2)

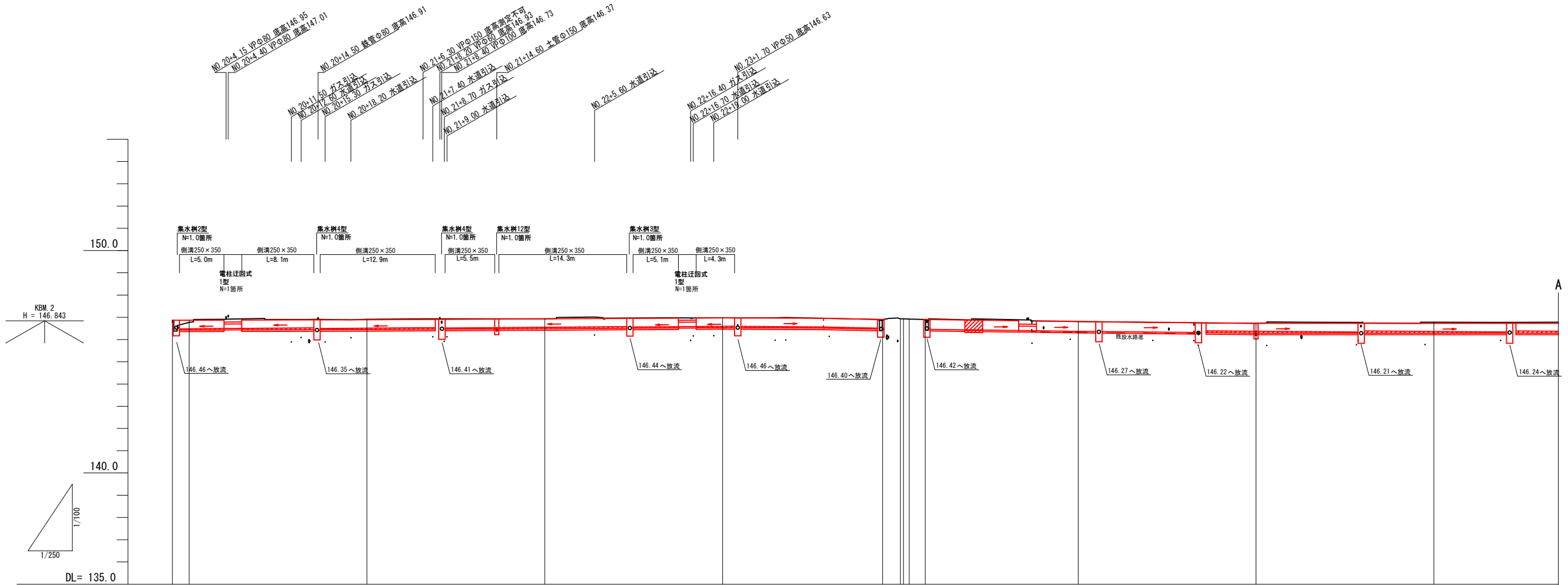


左側溝計画	乗入高低差	+0.037	+0.055	+0.108	+0.125	+0.108	+0.046	+0.033	+0.076	+0.061	0.000	+0.005	+0.053	+0.003	+0.007	+0.057	+0.074	+0.064	+0.102	+0.052	+0.024	+0.017	+0.001	-0.007	+0.005	
	天端勾配	$i=0.112\%$ $L=30.0m$	$i=0.208\%$ $L=18.710m$	$i=0.055\%$ $L=9.100m$	$i=0.092\%$ $L=13.000m$	$i=0.092\%$ $L=13.000m$	$i=0.092\%$ $L=13.000m$	$i=0.092\%$ $L=13.000m$	$i=0.092\%$ $L=13.000m$	$i=0.092\%$ $L=13.000m$	$i=0.092\%$ $L=13.000m$	$i=0.092\%$ $L=13.000m$	$i=0.092\%$ $L=13.000m$	$i=0.092\%$ $L=13.000m$	$i=0.092\%$ $L=13.000m$	$i=0.092\%$ $L=13.000m$	$i=0.092\%$ $L=13.000m$	$i=0.092\%$ $L=13.000m$	$i=0.092\%$ $L=13.000m$	$i=0.092\%$ $L=13.000m$	$i=0.092\%$ $L=13.000m$	$i=0.092\%$ $L=13.000m$	$i=0.092\%$ $L=13.000m$	$i=0.092\%$ $L=13.000m$	$i=0.092\%$ $L=13.000m$	$i=0.092\%$ $L=13.000m$
	側溝天端高	146.935	146.935	146.935	146.935	146.935	146.935	146.935	146.935	146.935	146.935	146.935	146.935	146.935	146.935	146.935	146.935	146.935	146.935	146.935	146.935	146.935	146.935	146.935	146.935	
	水路底勾配	$i=0.600\%$ $L=18.000m$	$i=0.644\%$ $L=17.800m$	$i=0.644\%$ $L=17.800m$	$i=0.644\%$ $L=17.800m$	$i=0.644\%$ $L=17.800m$	$i=0.644\%$ $L=17.800m$	$i=0.644\%$ $L=17.800m$	$i=0.644\%$ $L=17.800m$	$i=0.644\%$ $L=17.800m$	$i=0.644\%$ $L=17.800m$	$i=0.644\%$ $L=17.800m$	$i=0.644\%$ $L=17.800m$	$i=0.644\%$ $L=17.800m$	$i=0.644\%$ $L=17.800m$	$i=0.644\%$ $L=17.800m$	$i=0.644\%$ $L=17.800m$	$i=0.644\%$ $L=17.800m$	$i=0.644\%$ $L=17.800m$	$i=0.644\%$ $L=17.800m$	$i=0.644\%$ $L=17.800m$	$i=0.644\%$ $L=17.800m$	$i=0.644\%$ $L=17.800m$	$i=0.644\%$ $L=17.800m$	$i=0.644\%$ $L=17.800m$	$i=0.644\%$ $L=17.800m$
	側溝底高	146.535	146.535	146.535	146.535	146.535	146.535	146.535	146.535	146.535	146.535	146.535	146.535	146.535	146.535	146.535	146.535	146.535	146.535	146.535	146.535	146.535	146.535	146.535	146.535	
	インバート厚	0.030	0.030	0.030	0.030	0.030	0.030	0.030	0.030	0.030	0.030	0.030	0.030	0.030	0.030	0.030	0.030	0.030	0.030	0.030	0.030	0.030	0.030	0.030	0.030	
測点	NO. 14	NO. 14	NO. 14	NO. 14	NO. 14	NO. 14	NO. 14	NO. 14	NO. 14	NO. 14	NO. 14	NO. 14	NO. 14	NO. 14	NO. 14	NO. 14	NO. 14	NO. 14	NO. 14	NO. 14	NO. 14	NO. 14	NO. 14	NO. 14		

※ 埋設物の位置・高さについては、各図面資料等を元に調査した為、工事施工時等は、必ず各管理者と協議現地確認し進めること。

工事名	令和2年度 社会資本整備総合交付金事業 市道農人町八幡町線道路美化化工事		
図面名	側溝展開図(左側2)		
年月日			
縮尺	V=1:100 H=1:250	図面番号	16
事業者名	伊賀市建設部道路河川課		

側溝展開図 (左側3)



左側溝計画	乗入高低差	i=レベル L=1.80														
	天端勾配	$i=0.10\%$ L=20.00, $i=0.21\%$ L=20.00, $i=0.22\%$ L=20.00, $i=0.17\%$ L=11.38, $i=0.81\%$ L=6.80, $i=0.52\%$ L=17.38, $i=0.40\%$ L=20.00, $i=0.01\%$ L=20.00														
	側溝天端高	146.87	146.77	146.89	146.91	146.93	146.97	146.98	146.99	146.92	146.93	146.92	146.90	146.81	146.73	146.78
	水路底勾配	$i=0.30\%$ L=15.11, $i=0.30\%$ L=12.94, $i=0.30\%$ L=20.43, $i=0.30\%$ L=11.43, $i=0.30\%$ L=8.29, $i=0.82\%$ L=6.10, $i=0.52\%$ L=16.66, $i=0.40\%$ L=10.48, $i=0.30\%$ L=17.09, $i=0.30\%$ L=15.99														
	側溝底高	146.83	146.510	146.517	146.551	146.592	146.592	146.592	146.592	146.592	146.592	146.592	146.592	146.592	146.592	146.592
	インバート厚	0.050	0.050	0.050	0.050	0.050	0.050	0.050	0.050	0.050	0.050	0.050	0.050	0.050	0.050	0.050
	測点	IP. 6	NO. 20	NO. 21	NO. 22	NO. 23	+18.00	IP. 7	+1.00	+2.80	NO. 25	NO. 26	NO. 27			

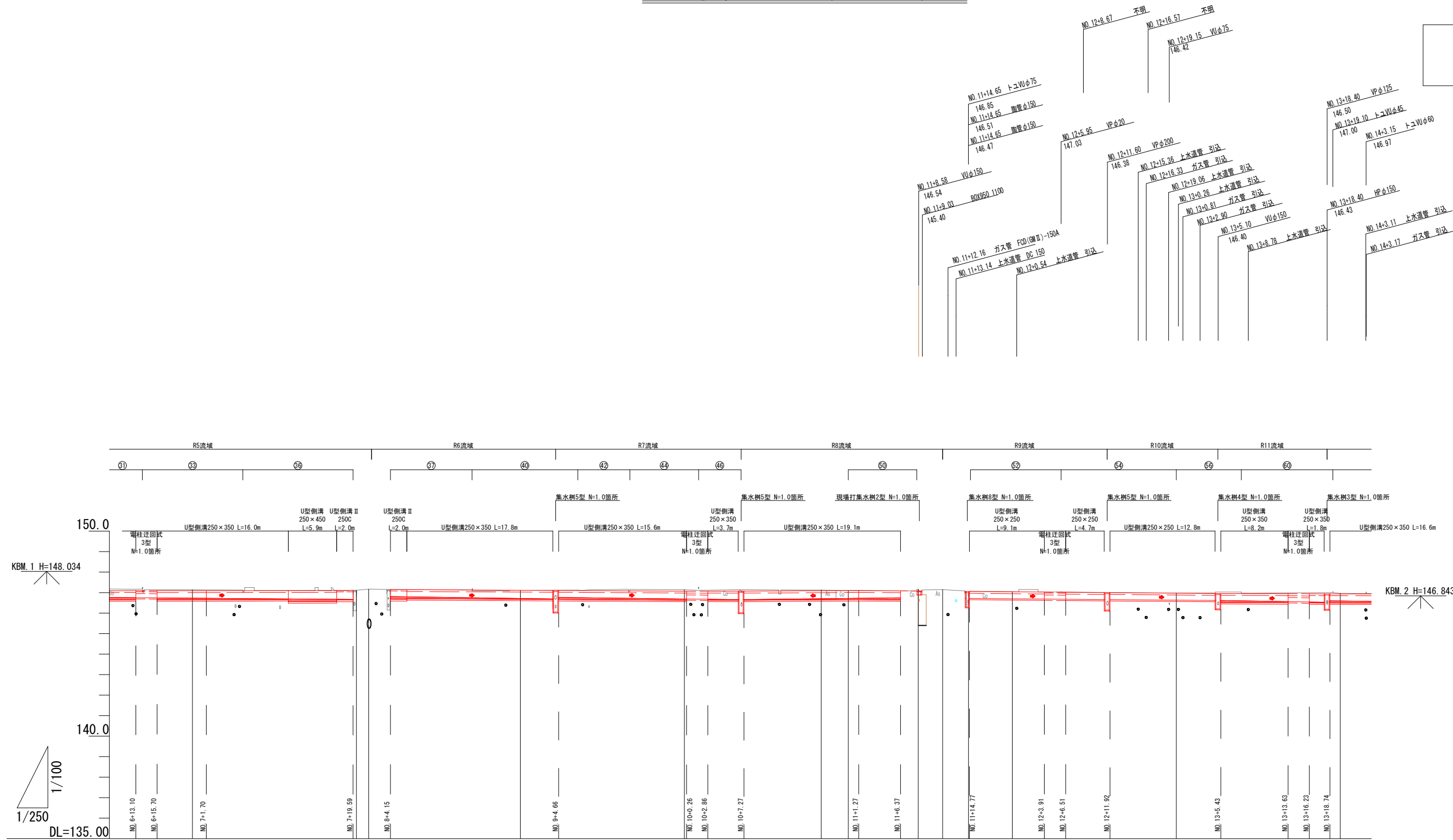
底張りコンクリート

色別	名称
[Red hatched]	左側流入施設
[Blue hatched]	右側流入施設
[Green hatched]	上水道
[Yellow hatched]	下水道
[Orange hatched]	上野ガス
[Light blue hatched]	N T T
[Light green hatched]	電気

※ 埋設物の位置・高さについては、各図面資料等を元に調査した為、工事施工時等は、必ず各管理者と協議現地確認し進めること。

工事名	令和2年度 社会資本整備総合交付金事業 市道農人町八幡町線道路美化工事		
図面名	側溝展開図(左側3)		
年月日			
縮尺	図示	図面番号	17
事業者名	伊賀市建設部道路河川課		

側溝展開図(右側1)

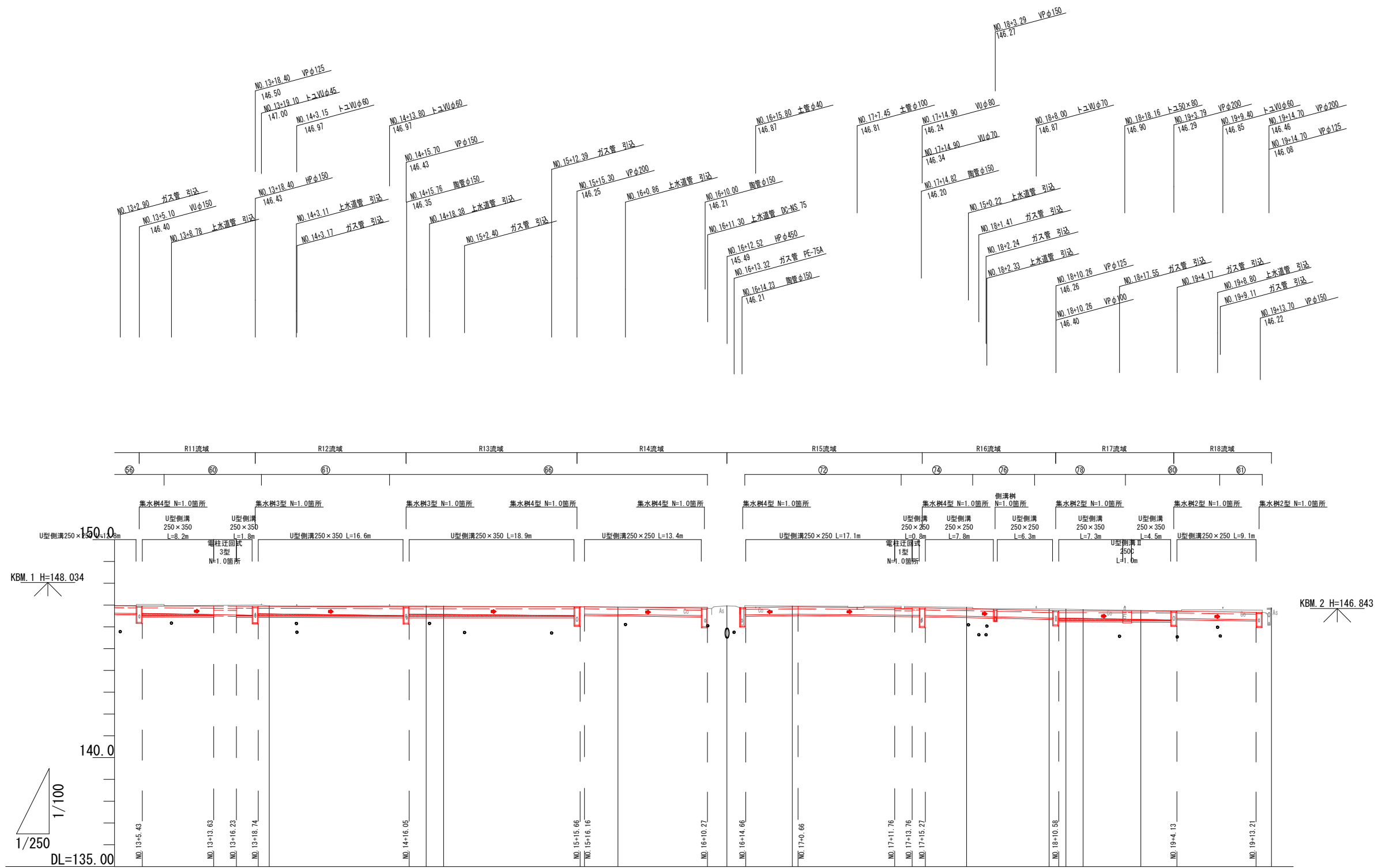


右側溝計画	乗入高低差	+0.070 +0.045	+0.029 +0.004	+0.006	0.000	+0.007 -0.038	+0.026	+0.081 +0.071	+0.046	+0.074 +0.074	0.000	-0.001	+0.012	+0.012	+0.009	+0.073 +0.023	+0.061 +0.026		
	天端勾配	(147.096) i=0.050% L=6.000m	(147.085) i=0.050% L=6.000m	(147.092) i=0.101% L=17.890m	(147.110)	(147.18)	(147.105) i=0.237% L=15.600m	(147.08)	(147.089) i=0.243% L=14.000m	(147.070)	(147.104)	(147.08)	(147.08)	(147.060) i=0.361% L=9.140m	(147.027)	(147.018) i=0.311% L=13.510m	(146.99)	(146.94)	
	側溝天端高	147.092	147.085	147.121 (147.17)	147.115	147.18	147.085	147.08	147.085	147.101	147.101	147.085	147.085	147.041	147.041	146.974	146.94	146.94	
	水路底勾配	(146.732) i=0.316% L=37.290m	(146.67)	(146.81)	(146.81)	(146.765)	(146.660) i=0.576% L=19.800m	(146.660)	(146.660) i=0.470% L=27.900m	(146.660)	(146.75)	(146.720) i=0.471% L=19.100m	(146.75)	(146.720) i=0.359% L=16.440m	(146.659) i=0.313% L=12.800m	(146.617)	(146.617) i=0.675% L=12.600m	(146.532)	(146.60)
	側溝底高	146.732	146.732	146.719	146.719	146.719	146.691	146.691	146.704	146.720	146.720	146.704	146.701	146.654	146.654	146.595	146.595	146.595	
	インバート厚	0.097 0.091	0.033 0.133	0.108 0.038 0.030	0.130	0.030	0.049	0.030	0.030	0.030	0.100	0.100	0.100	0.100	0.100	0.054	0.040	0.100	
測点	NO. 7	NO. 8 NO. 8 +1.5	NO. 9	NO. 10	NO. 10 +16.7 NO. 11	IP. 1 NO. 11 +11.5 IP. 2	NO. 12	NO. 13	NO. 14										

※ 埋設物の位置・高さについては、各図面資料等を元に調査した為、工事施工時等は、必ず各管理者と協議現地確認を進めること。

工事名	令和2年度 社会資本整備総合交付金事業 市道農人町八幡町線道路美化工事		
図面名	側溝展開図(右側1)		
年月日			
縮尺	V=1:100 H=1:250	図面番号	18
事業者名	伊賀市建設部道路河川課		

側溝展開図(右側2)

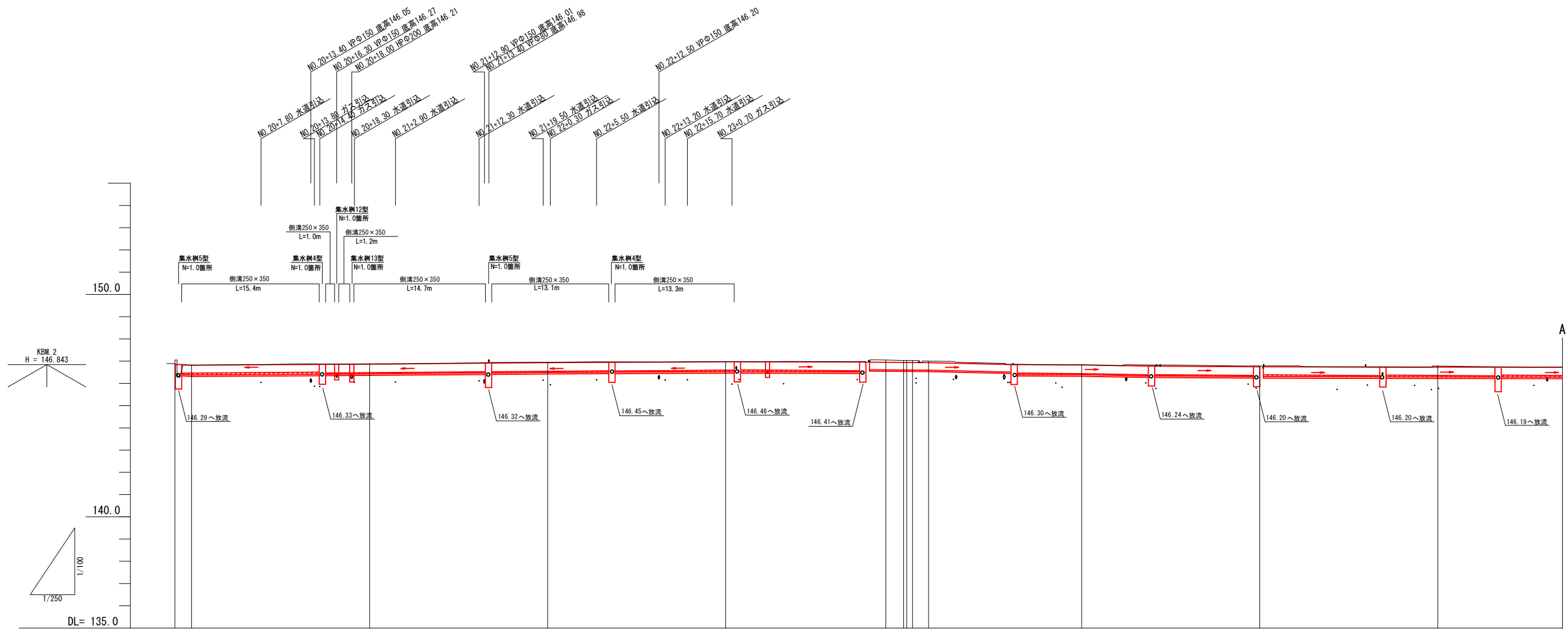


右側溝計画	乗入高低差	+0.073 +0.023	+0.061 +0.026	+0.039	+0.006	+0.082	+0.065 +0.060	+0.018 +0.062	+0.035	+0.087 +0.098
	天端勾配	$i=0.122\%$ L=8.200m	$i=0.092\%$ L=17.310m	LEVEL L=19.610m	$i=0.485\%$ L=17.400m	$i=0.500\%$ L=6.000m	$i=0.360\%$ L=17.100m	$i=0.823\%$ L=15.310m	$i=0.118\%$ L=13.550m	$i=0.617\%$ L=9.080m
	側溝天端高	146.947 146.947	146.925 146.925	146.906 146.906	146.880 146.880	146.880 146.880	146.824 146.824	146.750 146.741	146.739 146.739	146.861 146.861
	水路底勾配	$i=0.675\%$ L=12.600m	$i=0.512\%$ L=16.600m	$i=0.370\%$ L=18.900m	$i=0.485\%$ L=17.400m	$i=0.500\%$ L=6.000m	$i=0.360\%$ L=17.900m	$i=0.822\%$ L=14.600m	$i=0.662\%$ L=12.840m	$i=0.617\%$ L=9.080m
	側溝底高	146.617 146.617	146.532 146.601	146.516 146.595	146.516 146.595	146.520 146.580	146.520 146.580	146.408 146.402	146.317 146.386	146.330 146.330
	インバート厚	0.100 0.054	0.040 0.030	0.030 0.100	0.030	0.030	0.030	0.210	0.100 0.060	0.060 0.055
測点	NO. 14	NO. 14 NO. 15	NO. 16	NO. 16 NO. 17	NO. 17	NO. 18	NO. 18 IP. 3 NO. 18 IP. 4	NO. 19	NO. 19 IP. 5	

※ 埋設物の位置・高さについては、各図面資料等を元に調査した為、工事施工時等は、必ず各管理者と協議現地確認を進めること。

工事名	令和2年度 社会資本整備総合交付金事業 市道農人町八幡町線道路美化化工事		
図面名	側溝展開図(右側2)		
年月日			
縮尺	V=1:100 H=1:250	図面番号	19
事業者名	伊賀市建設部道路河川課		

側溝展開図 (右側3)



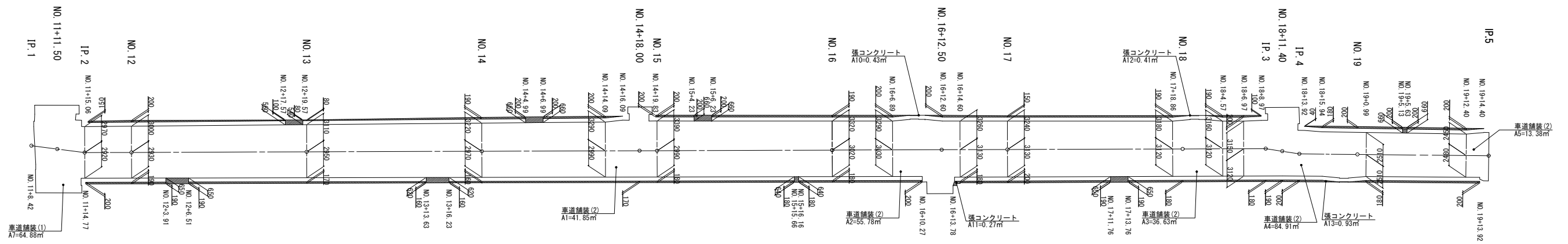
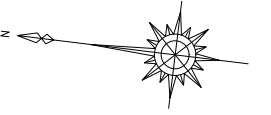
右側溝計画	乗入高低差	i=2.68% L=1.12															
	天端勾配	i=0.25% L=20.00, i=0.32% L=20.00, i=0.19% L=20.00, i=0.09% L=15.77, i=0.33% L=6.64, i=0.92% L=9.66, i=0.21% L=7.64, i=0.68% L=7.77, i=0.25% L=12.23, i=0.07% L=19.59, i=0.07% L=20.00															
	側溝天端高	146.89	146.82	146.87	146.87	146.95	146.98	147.05	147.03	147.03	147.03	146.83	146.78	146.78	146.73		
	水路底勾配	i=0.30% L=15.47m, i=0.30% L=17.95m, i=0.30% L=13.15m, i=0.30% L=13.39m, i=0.30% L=6.64m, i=0.92% L=9.26m, i=0.30% L=7.22m, i=0.68% L=7.50m, i=0.30% L=11.10m, i=0.30% L=13.07m, i=0.30% L=12.23m, i=0.30% L=14.43m															
	側溝底高	146.482	146.482	146.54	146.54	146.595	146.595	146.611	146.604	146.601	146.601	146.595	146.440	146.398	146.398		
	インバート厚 点間距離	1.12	14.35	4.95	13.00	6.29	6.86	12.43	13.39	6.09	7.22	7.50	11.10	13.07	5.80	6.43	12.87
	測点	IP.6 NO.20		NO.21		NO.22		NO.23		+18.00 NO.24 IP.7 +1.00 +2.80		NO.25		NO.26		NO.27	

底張りコンクリート

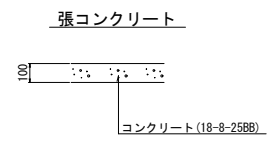
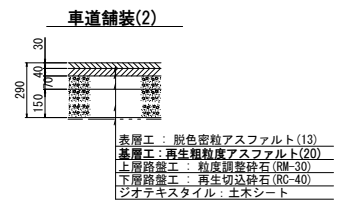
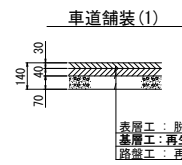
※ 埋設物の位置・高さについては、各図面資料等を元に調査した為、
工事施工時等は、必ず各管理者と協議現地確認し進めること。

工事名	令和2年度 社会資本整備総合交付金事業 市道農人町八幡町線道路美装化工事		
図面名	側溝展開図(右側3)		
年月日			
縮尺	図示	図面番号	20
事業者名	伊賀市建設部道路河川課		

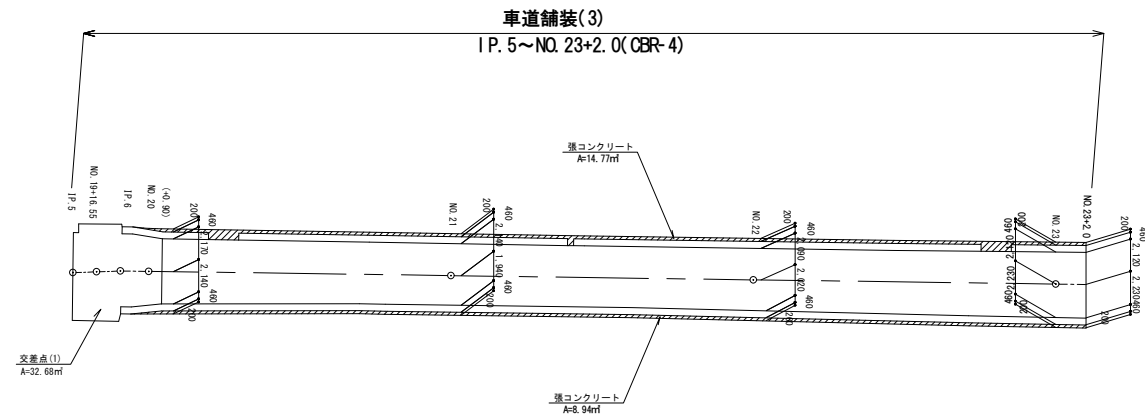
舗装求積図



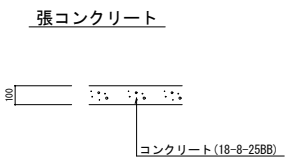
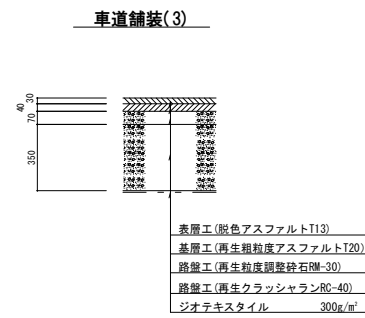
舗装構成
S=1:20



工事名	令和2年度 社会資本整備総合交付金事業 市道農人町八幡町線道路美装化工事		
図面名	舗装求積図(1)		
年月日	車道舗装(1)(2)		
縮尺	S=1:250	図面番号	21
事業者名	伊賀市建設部道路河川課		



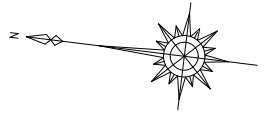
舗装構成 S=1:20



凡例	
記号	名称
	張コンクリート

工事名	令和2年度 社会資本整備総合交付金事業 市道農人町八幡町線道路美装化工事		
図面名	舗装求積図(2)		
年月日	車道舗装(3)		
縮尺	図示	図面番号	22
事業者名	伊賀市建設部道路河川課		

取壊し及び撤去・付帯工平面図(1)



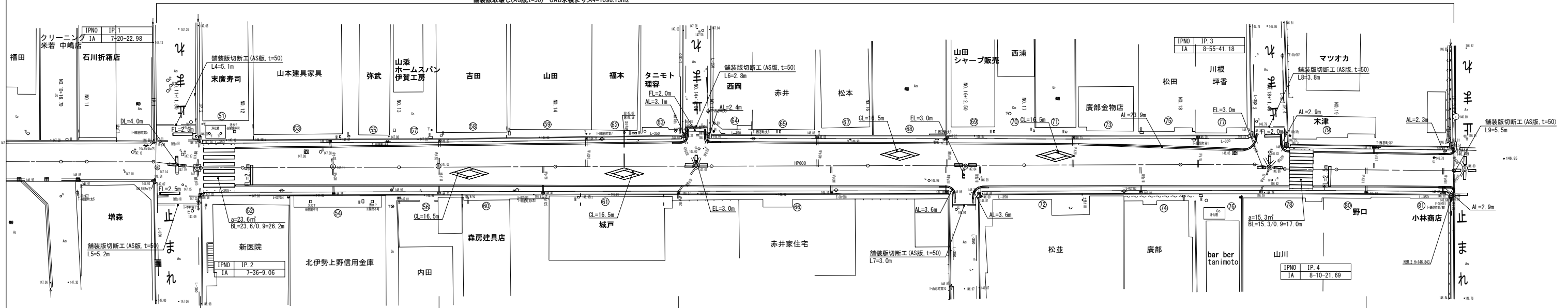
縮尺=1:250

1	2	3
---	---	---

境界プレート設置 N=38個

- 集水樹(18)取壊し(300×300×600) N=1.0箇所
グレーチング蓋(185×350×t25)撤去 N=1.0枚
- 集水樹(25)取壊し(300×300×700) N=1.0箇所
グレーチング蓋(400×245×t45)撤去 N=1.0枚
- 集水樹(26)取壊し(300×300×700) N=1.0箇所
グレーチング蓋(400×245×t45)撤去 N=1.0枚
- 集水樹(30)取壊し(300×300×500) N=1.0箇所
グレーチング蓋(185×350×t25)撤去 N=1.0枚
- 集水樹(34)取壊し(300×300×450) N=1.0箇所
グレーチング蓋(400×205×t45)撤去 N=1.0枚
- 集水樹(39)取壊し(300×300×450) N=1.0箇所
グレーチング蓋(400×205×t45)撤去 N=1.0枚
- 集水樹(16)取壊し(300×300×600) N=1.0箇所
グレーチング蓋(U300用,L270,t44)撤去 N=1.0箇所
- 集水樹(21)取壊し(300×300×600) N=1.0箇所
グレーチング蓋(185×350×t25)撤去 N=1.0枚
- 集水樹(23)取壊し(300×300×600) N=1.0箇所
グレーチング蓋(185×350×t25)撤去 N=1.0枚
- 集水樹(27)取壊し(300×300×700) N=1.0箇所
グレーチング蓋(185×350×t25)撤去 N=1.0枚
- 集水樹(32)取壊し(300×300×650) N=1.0箇所
グレーチング蓋(185×350×t25)撤去 N=1.0枚
- 集水樹(37)取壊し(300×300×500) N=1.0箇所
グレーチング蓋(500×400×t50)撤去 N=1.0枚
- 集水樹(35)取壊し(300×300×450) N=1.0箇所
グレーチング蓋(500×400×t50)撤去 N=1.0枚

舗装版取壊し(AS版,t=50) CAD求積より,A4=1098.15m²



- 集水樹(17)取壊し(300×300×500) N=1.0箇所
グレーチング蓋(U300用,L220,t44)撤去 N=1.0箇所
- 集水樹(20)取壊し(300×300×650) N=1.0箇所
グレーチング蓋(185×350×t25)撤去 N=1.0枚
- 集水樹(24)取壊し(300×300×600) N=1.0箇所
グレーチング蓋(185×350×t25)撤去 N=1.0枚
- 集水樹(29)取壊し(300×300×650) N=1.0箇所
グレーチング蓋(185×350×t25)撤去 N=1.0枚
- 集水樹(31)取壊し(300×300×800) N=1.0箇所
グレーチング蓋(U300用,L260,t44)撤去 N=1.0箇所
- 集水樹(36)取壊し(300×300×400) N=1.0箇所
グレーチング蓋(400×205×t45)撤去 N=1.0枚
- 集水樹(19)取壊し(300×300×650) N=1.0箇所
グレーチング蓋(185×350×t25)撤去 N=1.0枚
- 集水樹(22)取壊し(300×300×500) N=1.0箇所
グレーチング蓋(185×350×t25)撤去 N=1.0枚
- 集水樹(28)取壊し(300×300×700) N=1.0箇所
グレーチング蓋(185×350×t25)撤去 N=1.0枚
- 集水樹(33)取壊し(300×300×700) N=1.0箇所
グレーチング蓋(185×350×t25)撤去 N=1.0枚
- 集水樹(40)取壊し(300×300×450) N=1.0箇所
グレーチング蓋(185×350×t25)撤去 N=1.0枚
- 集水樹(38)取壊し(300×300×700) N=1.0箇所
グレーチング蓋(185×350×t25)撤去 N=1.0枚

記号	名称	規格	備考
AL	車線外側線	実線 白 W=15cm	
BL	横断歩道	実線 白 W=45cm	
CL	横断歩道予告	実線 白 W=30cm	L15=16.5
DL	十字交差点	実線 白 W=30cm	L30=2.0+2.0=4.0
EL	T字交差点	実線 白 W=30cm	L30=1.0+1.0+1.0=3.0
FL	停止線	実線 白 W=30cm	

名称	規格	数量 (m)	摘要
アスファルト	L4	t=5cm	5.1
	L5	t=5cm	5.2
	L6	t=5cm	2.8
	L7	t=5cm	3.0
	L8	t=5cm	3.8
	L9	t=5cm	5.5
舗装版切断	計 (m)		25.4 (m)

記号	名称	摘要
	アスファルト	As, t=5cm

工事名	令和2年度 社会資本整備総合交付金事業 市道農人町八幡町線道路美装化工事
図面名	取壊し及び撤去・付帯工平面図(1)
年月日	
縮尺	S=1:250 図面番号 23
事業者名	伊賀市建設部道路河川課

取壊し及び撤去・付帯工平面図(2)



記号	名称	規格	備考
AL	車線外側線	実線 白 幅15cm	
CL	横断歩道予告	実線 白 幅30cm L15=16.5	
DL	十字交差点	実線 白 幅30cm L30=2.0+2.0+4.0	
FL	停止線	実線 白 幅30cm	

名称	規格	数量(m)	換算
アスファルト	L10	t=5cm	2.8
	L11	t=5cm	3.0
	L12	t=5cm	4.7
舗装版切断	計(m)		10.5 (m)

工事名	令和2年度 社会資本整備総合交付金事業 市道農入町八幡町線道路美化工事		
図面名	取壊し及び撤去・付帯工平面図(2)		
年月日			
縮尺	S=1:250	図面番号	24
事業者名	伊賀市建設部道路河川課		