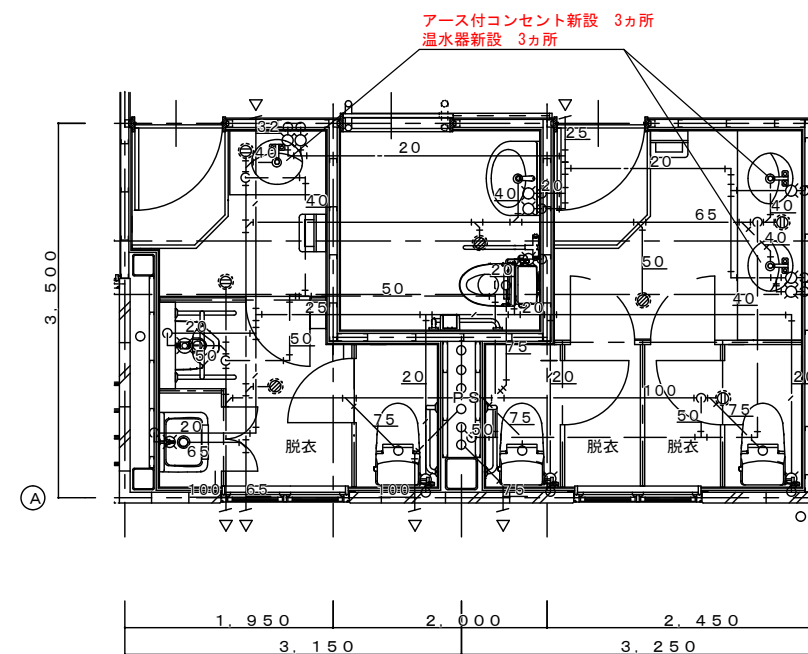
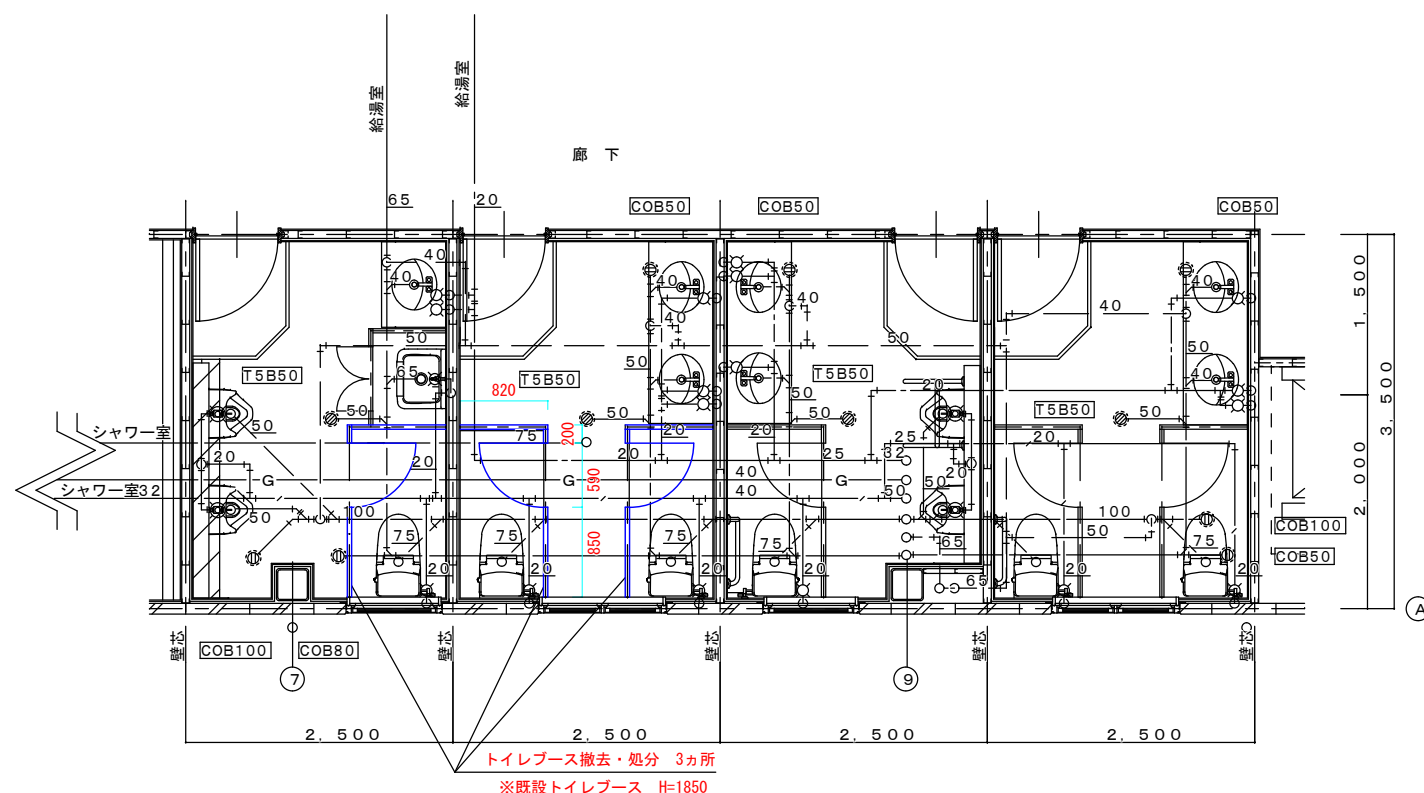


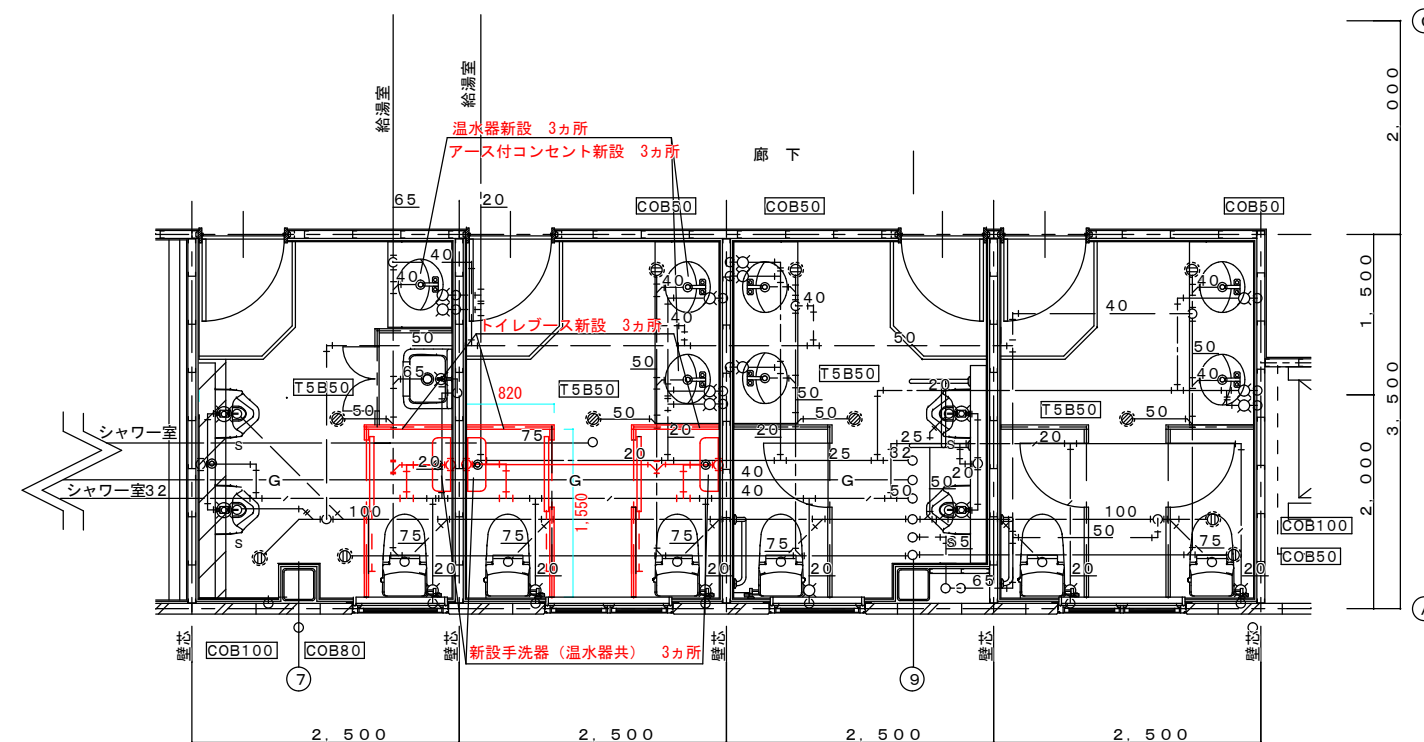
1F改修計画平面図 1:50



1F改修計画平面図 1:50



2F既設平面図 1:50



2F改修計画平面図 1:50

特記事項

※現場工事については、7/31~8/14までとし、8/14までには工事を終わらせること。

※給排水設備工事に伴い、必要に応じて1F部分天井改修を行うこと。

PROJECT いがっこ給食センター夢2階女子職員用便所他改修工事			PROJECT NO.
DRAWING 平面詳細図			SCALE 1:50
A.PPROVED	CHECKED	DRAWN	DATE R1.8.13
			DRAWING NO. No. 1