

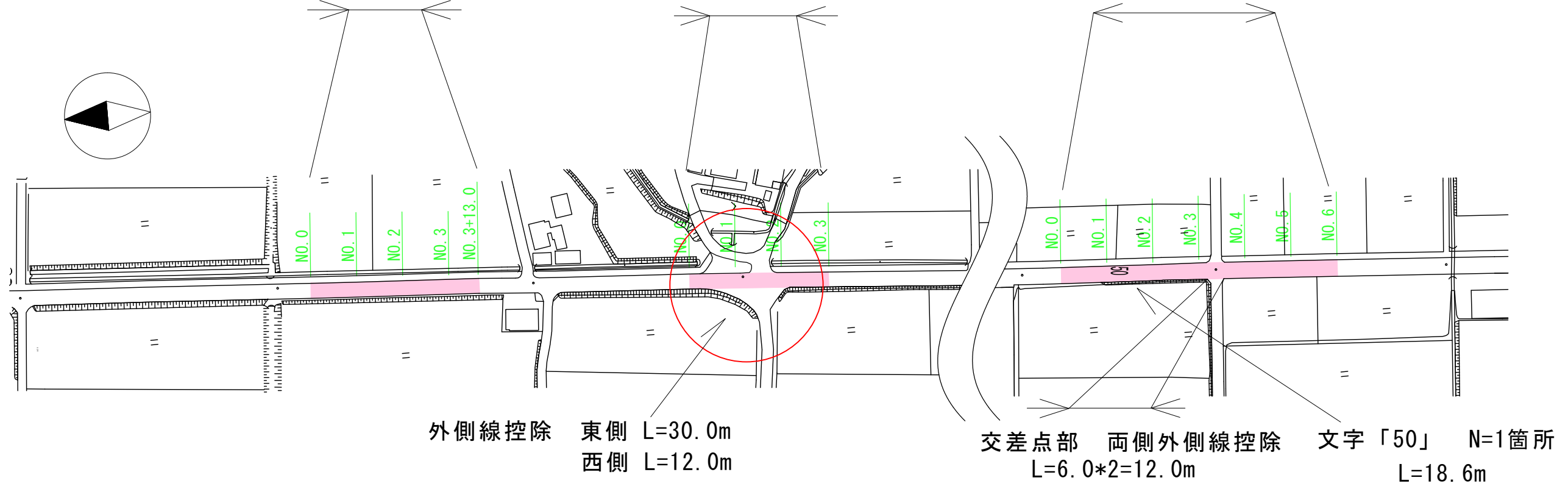
平面図

S=1:2000

1号箇所 L=73.0m
オーバーレイ工 A=467.2m²

2号箇所 L=60.0m
オーバーレイ工 A=381.0m²

3号箇所 L=120.0m
オーバーレイ工 A=758.0m²

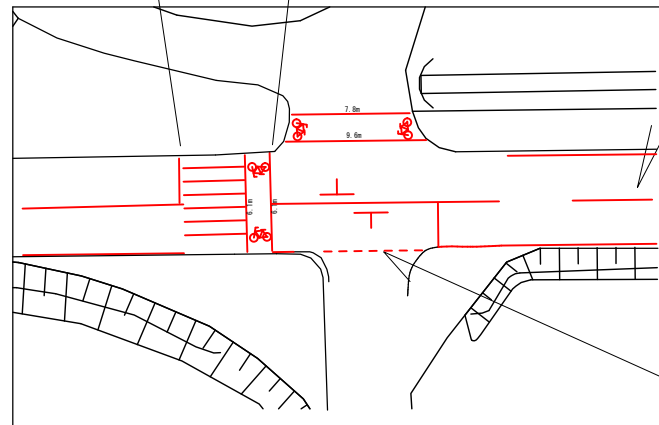


2号箇所 区画線工

S=1:500

NO.0~NO.2
区画線(直線)控除 L=5.7m

NO.2~NO.3 区画線(破線)



Tマーク (W=15cm換算 L=6.0m) N=2箇所

停止線 (W=45cm, L=2.6m) N=2本

横断歩道 (W=45cm, L=4.0m) N=6本

自転車標示 N=4箇所 L = 1.9m * 4 = 7.6m

破線 (W=15cm, L=0.50m) N=7本

業務名	令和2年度 臨時地方道整備事業(公適債) 市道西明寺一之宮東條線 舗装修繕工事		
図面名	1/2		
工事場所	伊賀市 一之宮 他 地内		
尺度	図示	図面番号	
発注者名	建設部道路河川課		

展開図

S=1:400

1号箇所

NO. 0	NO. 1	NO. 2	NO. 3	NO. 3+13.0
6.40	6.40	6.40	6.40	6.40

2号箇所

NO. 0	NO. 1	NO. 2	NO. 3
6.30	6.30	6.40	6.40

3号箇所

NO. 0	NO. 1	NO. 2	NO. 3	NO. 4	NO. 5	NO. 6
6.30	6.35	6.35	6.30	6.30	6.30	6.30

業務名	令和2年度 臨時地方道整備事業（公適債） 市道西明寺一之宮東條線 舗装修繕工事		
図面名	2/2		
工事場所	伊賀市 一之宮 他 地内		
尺度	図示	図面番号	
発注者名	建設部道路河川課		