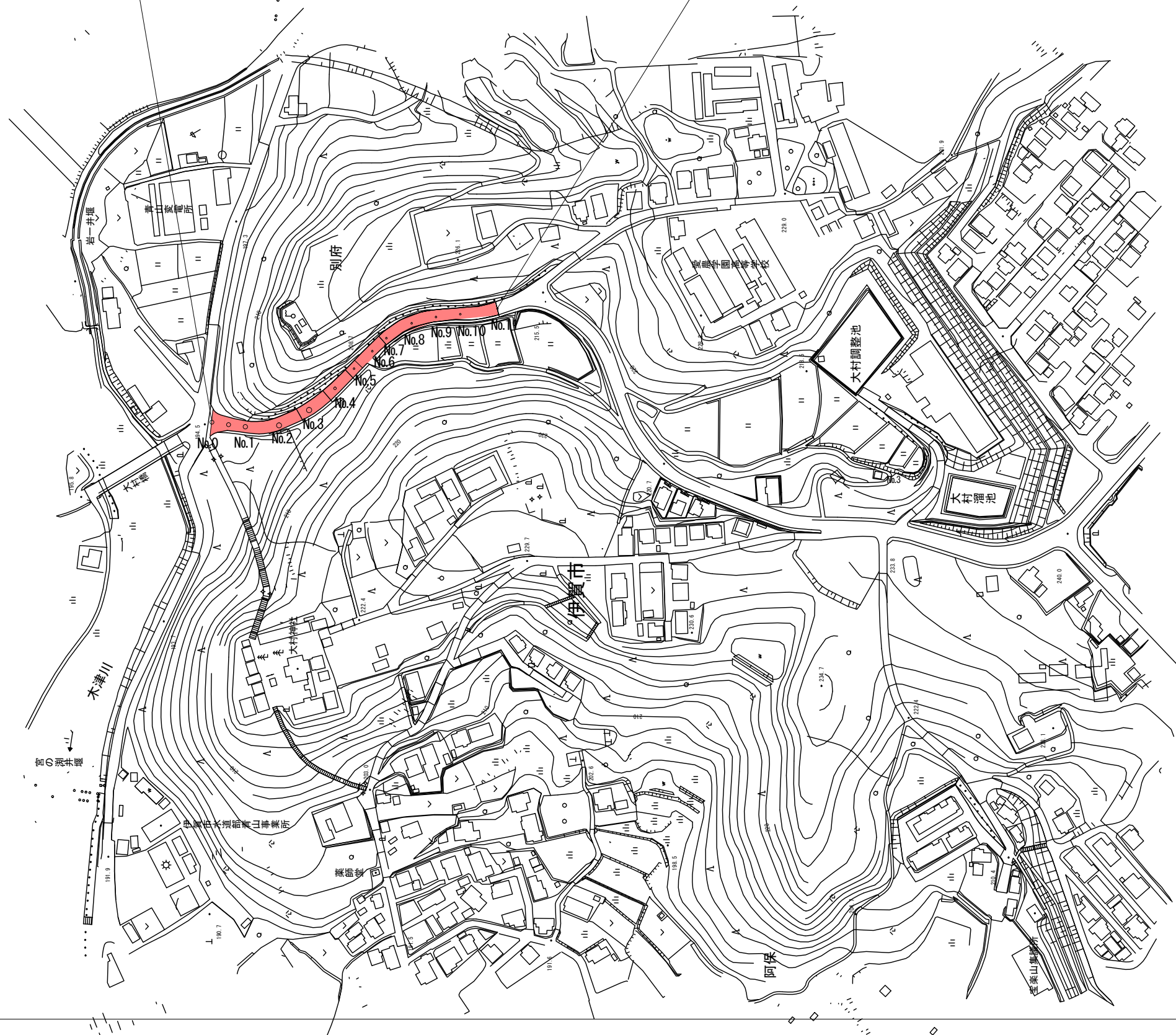


平面図

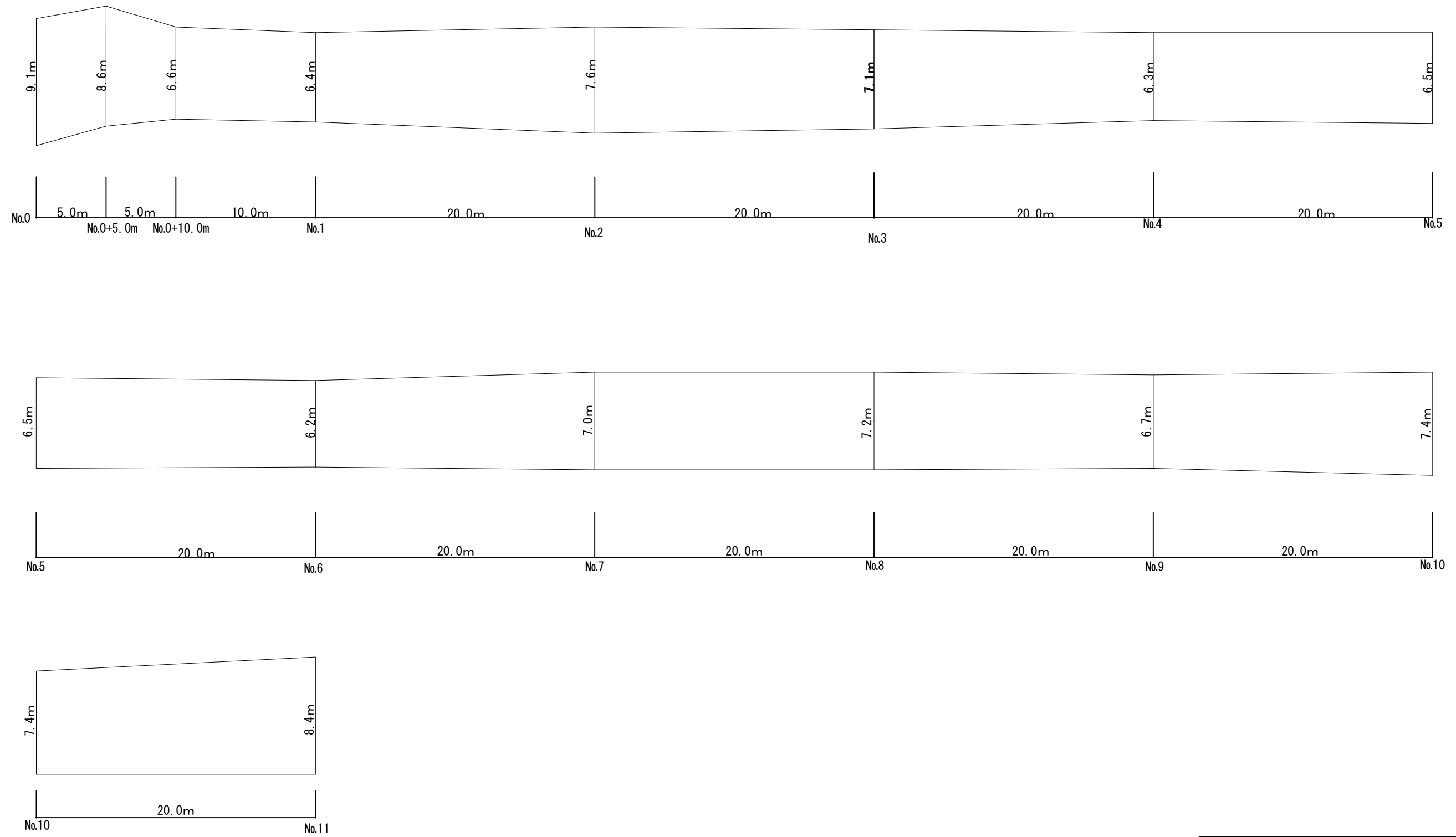
S=1 : 2500

施工延長 L=220m
 オーバーレイ工 (T=3cm) A=1540m²
 区画線工 N=1式
 交通誘導員 N=1式



工事名	臨時地方道整備事業（公適債） 市道別府小学校前線舗装修繕工事		
図面名	平面図		
尺度	図示	図面番号	1
事務所名	建設部道路河川課		

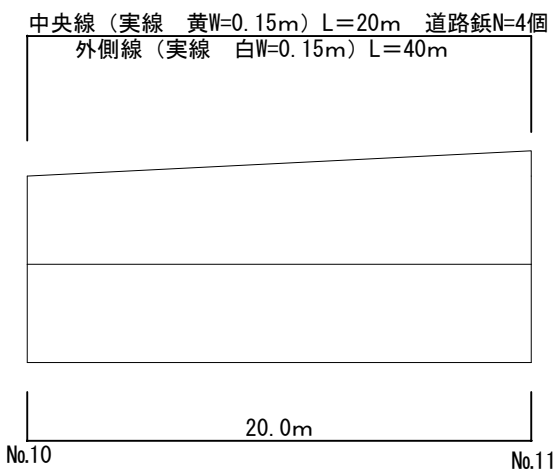
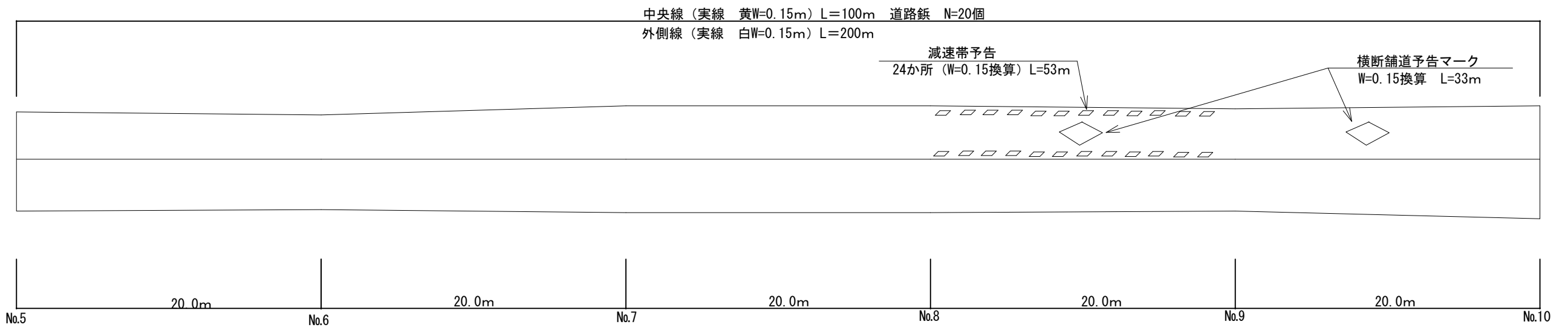
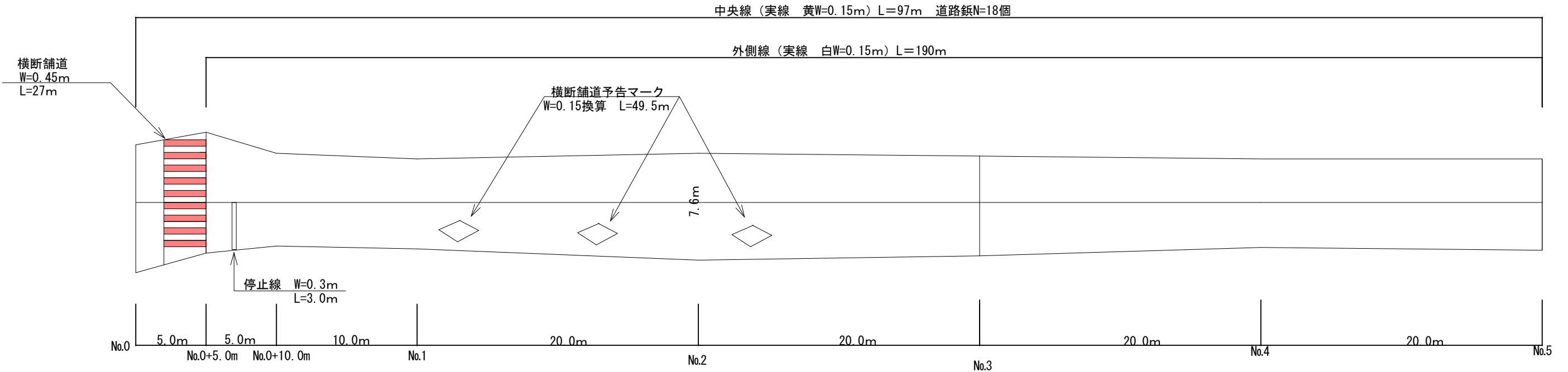
舗装展開図
S=1:200



工事名	臨時地方道整備事業（公適債） 市道別府小学校前線舗装修繕工事		
図面名	舗装展開図		
尺度	図示	図面番号	2
事務所名	建設部道路河川課		

区画線展開図

S=1:200



工事名	臨時地方道整備事業 (公適債) 市道別府小学校前線舗装修繕工事		
図面名	区画線工展開図		
尺度	図示	図面番号	3
事務所名	建設部道路河川課		