

暫定計画平面図

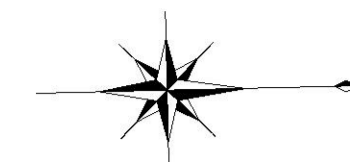
S=1:250

フェンス(転落防止柵) H=1.2 L=135000

防球ネット H=8.0m L=100300

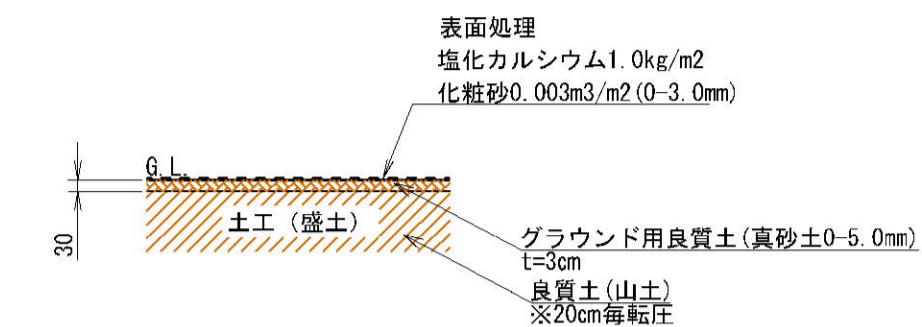
フェンス H=1.8m L=100700

72150



簡易クレイ舗装断面図

S=1:20



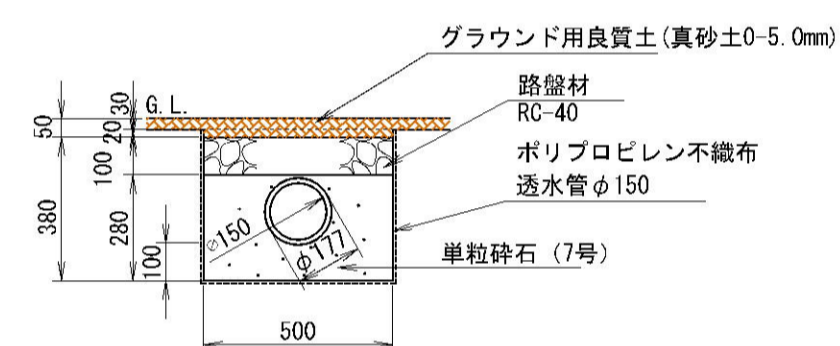
化粧盛土10cm

S=1:20



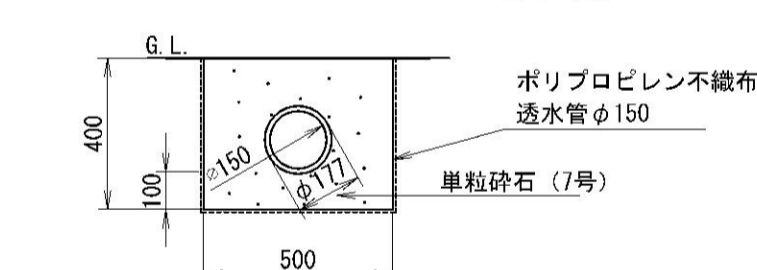
暗渠排水工1型断面図

S=1:20



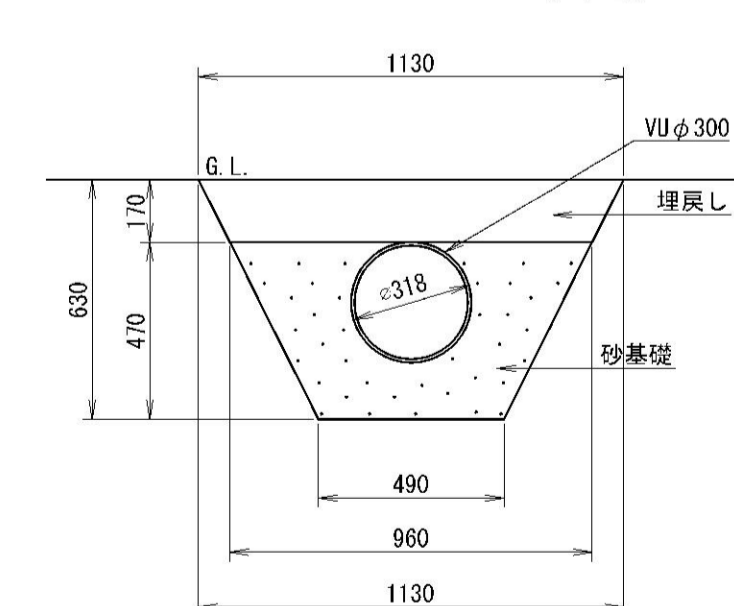
暗渠排水工2型断面図

S=1:20



VUφ300断面図

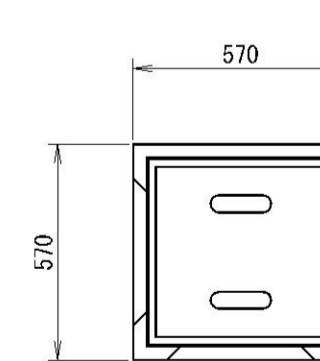
S=1:20



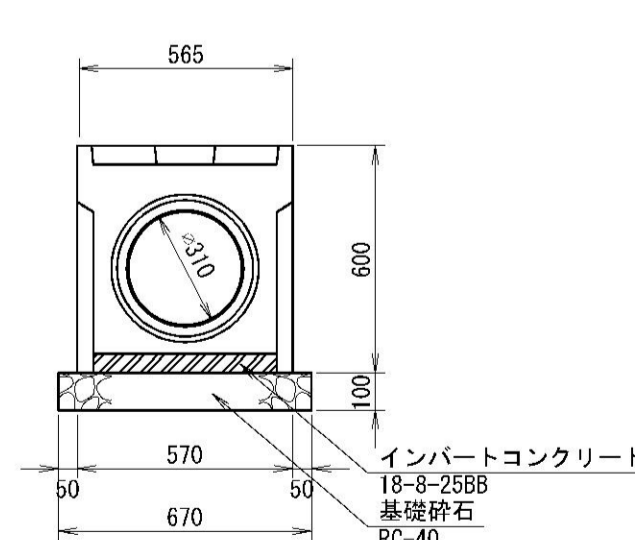
会所樹工

S=1:20

平面図



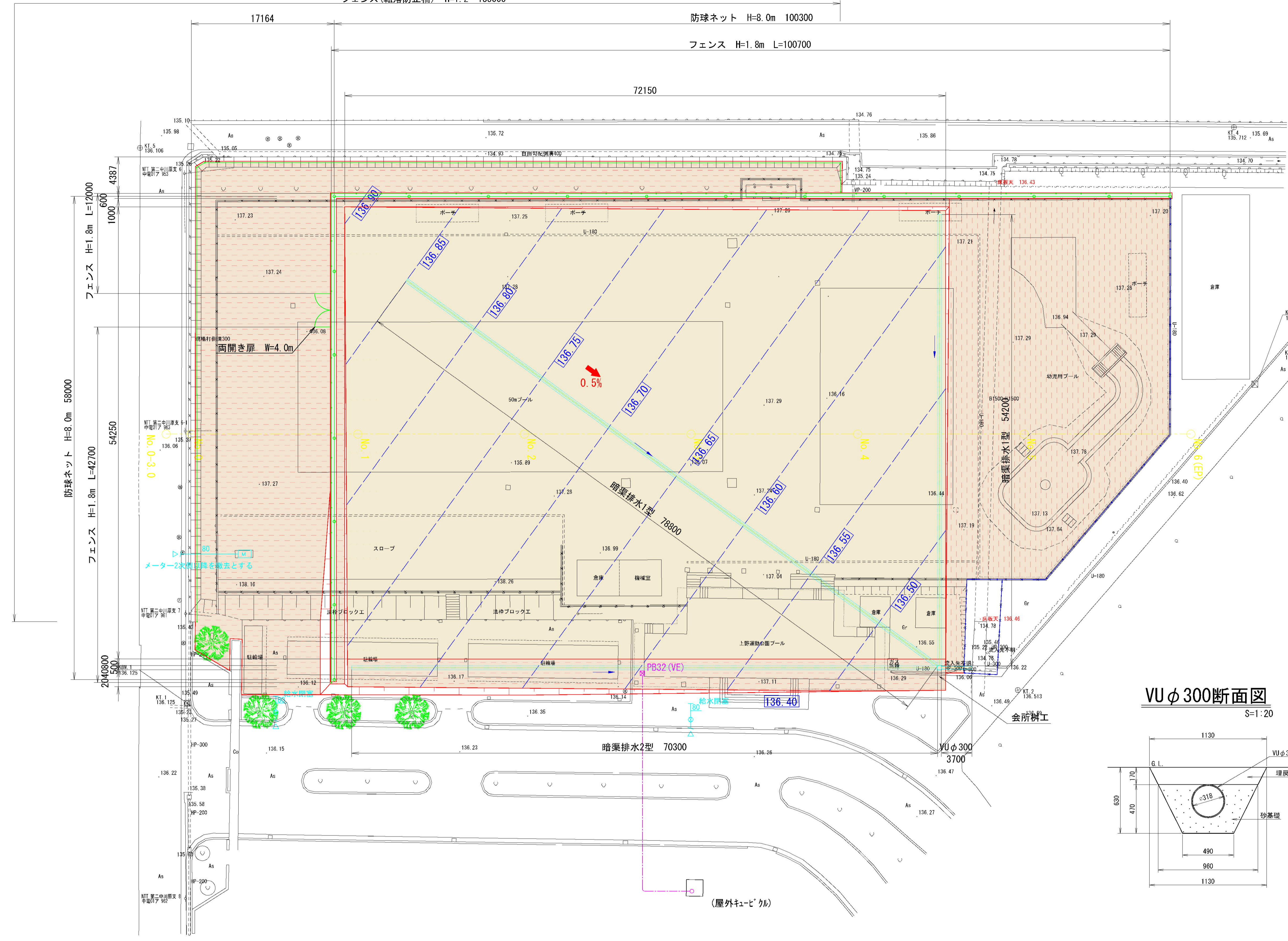
断面図



☑PB21 ブロック (傍記は寸法を示す。) 例: PB21=200×200×100

防球ネット	158m
フェンス H=1.8m	155m
現況フェンス流用	
簡易クレイ舗装	3890m ²
化粧盛土10cm	1620m ²
すき取り10cm+化粧盛土10cm	1120m ²

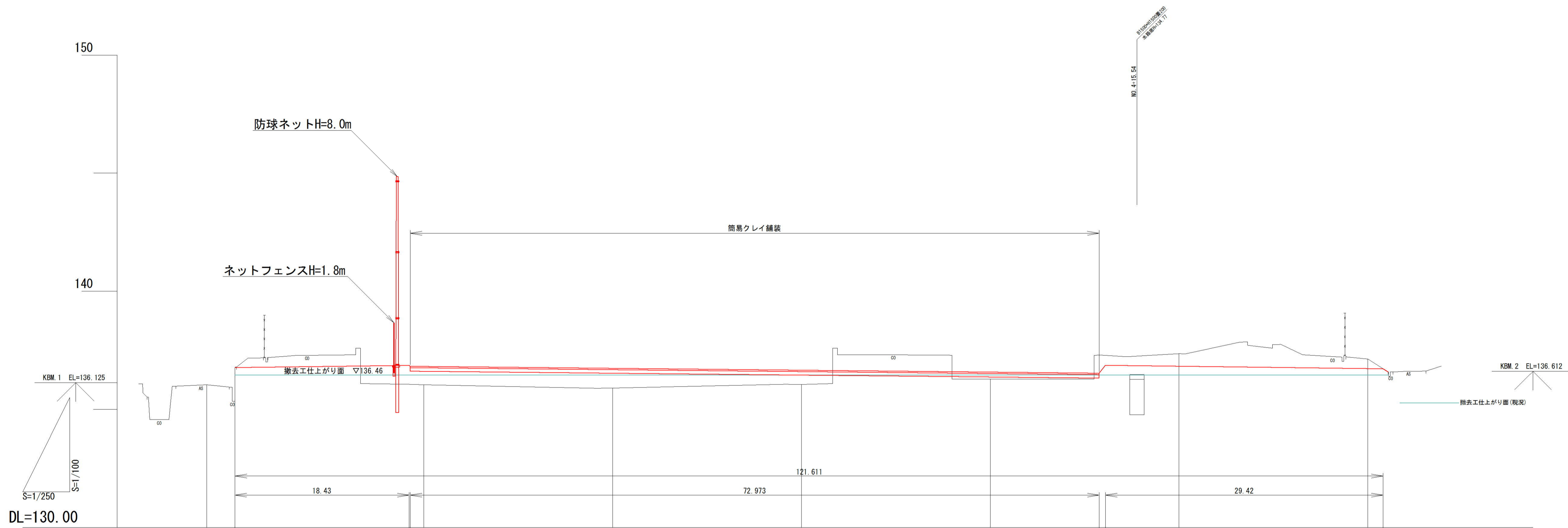
工事名	上野運動公園 多目的広場整備工事(第1期)		
図面名	暫定計画平面図		
年月日			
縮尺	S=1:250	図面番号	1
会社名			
事業者名	伊賀市		



(屋外キュービクル)

縦断図

V=1:100
H=1:250



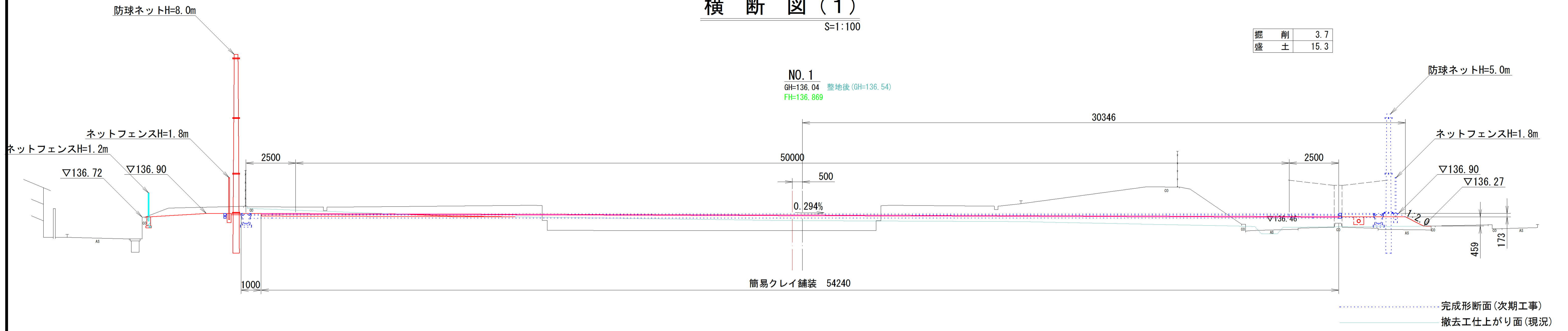
勾配図											
盛高			0.73		0.79		0.56		0.25		
切深									0.52		0.40
計画高		136.760	136.780	136.774	136.693	136.612	136.531	136.484	136.826	136.726	136.718
地盤高	136.04		136.04	135.90	136.05	136.28	136.531	137.35	137.13	136.718	136.718
単距離	3.000	0.000	18.560	0.700	20.000	20.000	20.000	11.531	8.469	20.000	1.611
追加距離	-3.000	0.000	18.560	20.000	40.000	60.000	80.000	91.531	100.000	120.000	121.611
測点名	NO.0-3.0	NO.0	NO.0+18.56	NO.1	NO.2	NO.3	NO.4	NO.4+11.531	NO.5	NO.6	NO.6+1.611

工事名	上野運動公園 多目的広場整備工事(第1期)		
図面名	縦断図		
年月日			
縮尺	V=1:100 H=1:250	図面番号	2
会社名			
事業者名	伊賀市		

横断図(1)

S=1:100

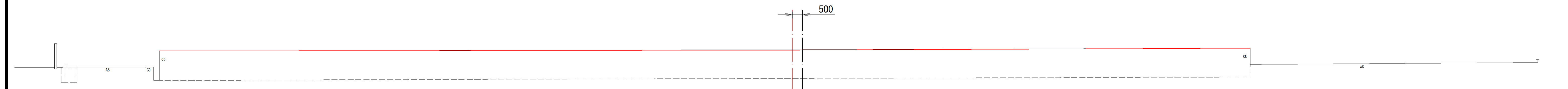
掘削	3.7
盛土	15.3



DL=130.00

NO. 0

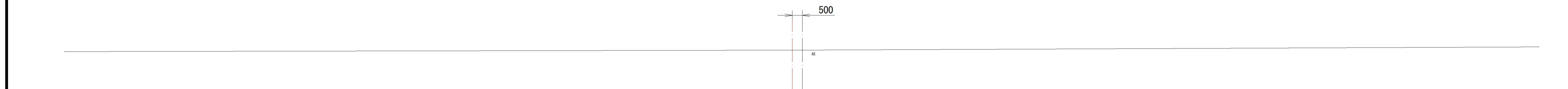
GH=136.79
FH=136.769



DL=130.00

NO. 0-3.0

GH=136.04
FH=



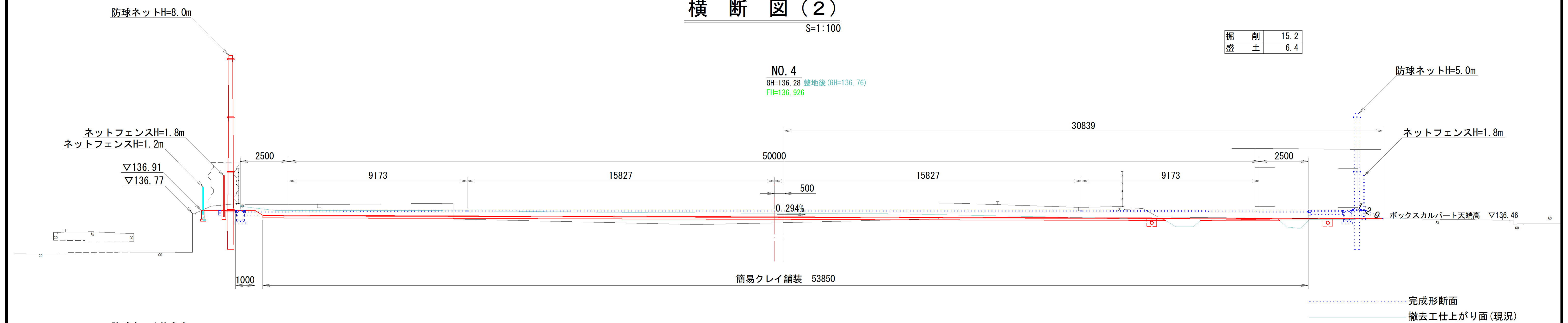
DL=130.00

工事名	上野運動公園 多目的広場整備工事(第1期)		
図面名	横断図(1)		
年月日			
縮尺	S=1:100	図面番号	3
会社名			
事業者名	伊賀市		

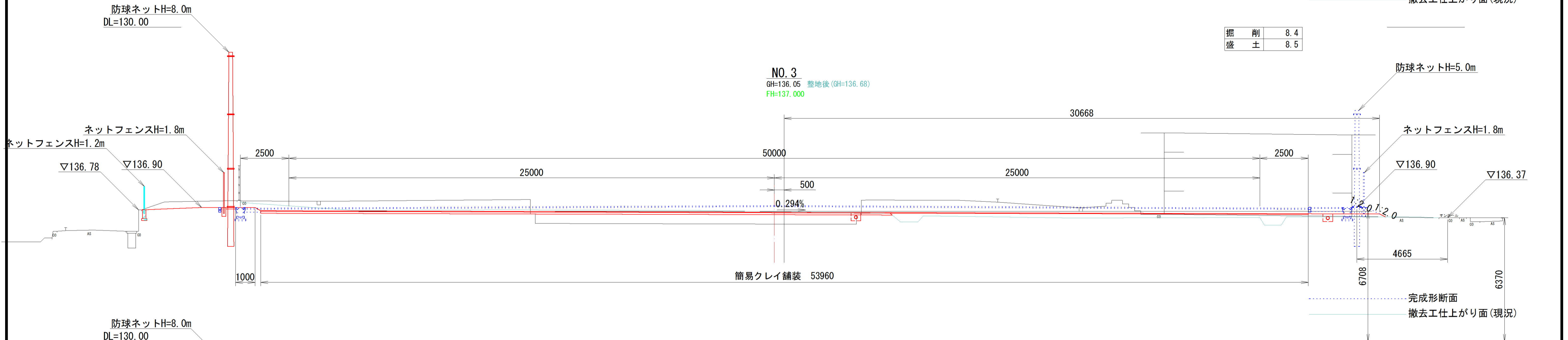
横断図(2)

S=1:100

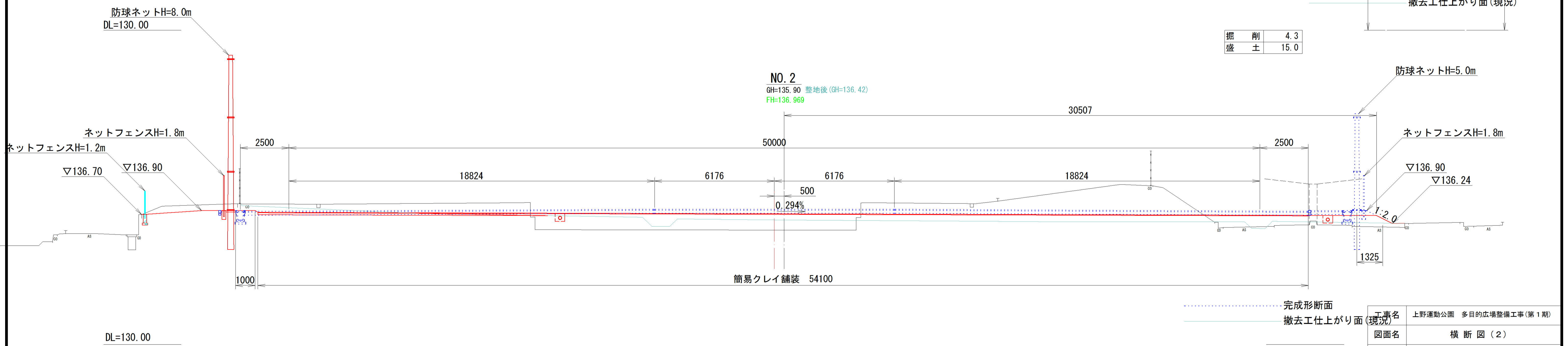
掘削	15.2
盛土	6.4



掘削	8.4
盛土	8.5



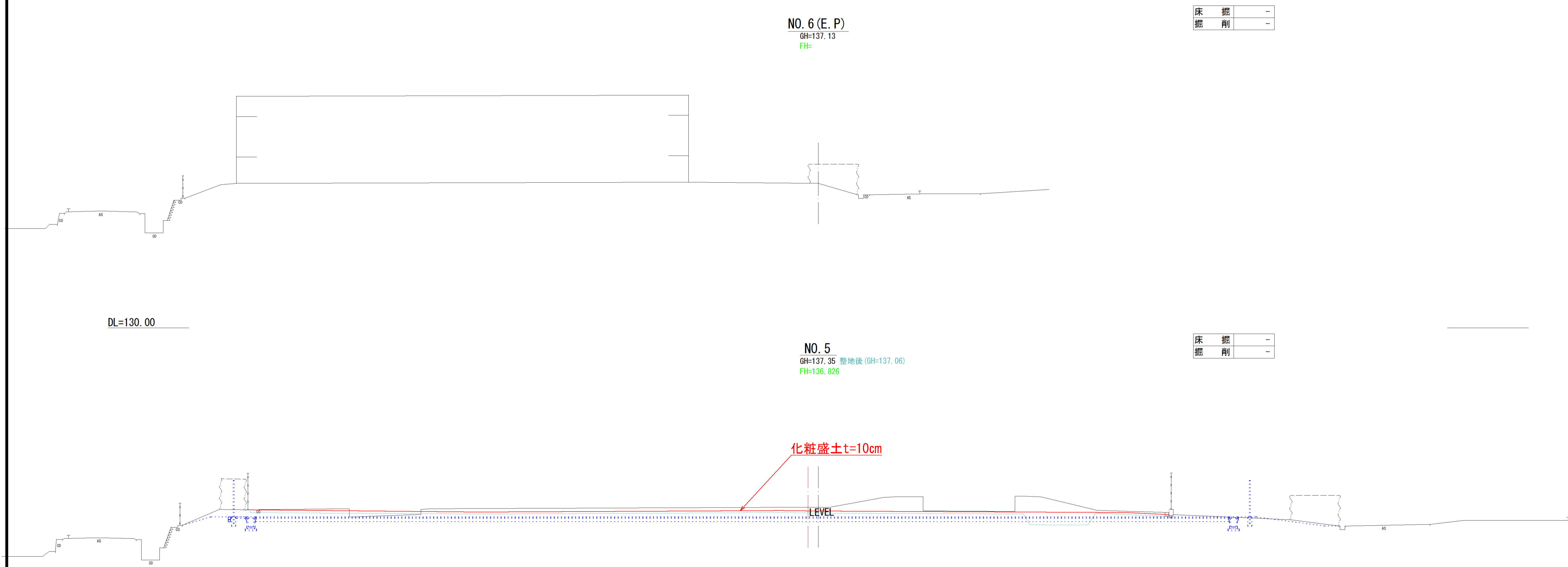
掘削	4.3
盛土	15.0



工事名	上野運動公園 多目的広場整備工事(第1期)		
図面名	横断図(2)		
年月日			
縮尺	S=1:100	図面番号	4
会社名			
事業者名	伊賀市		

横断図(3)

S=1:100



床掘	-
掘削	-

床掘	-
掘削	-

工事名	上野運動公園 多目的広場整備工事(第1期)		
図面名	横断図(3)		
年月日			
縮尺	S=1:100	図面番号	5
会社名			
事業者名	伊賀市		