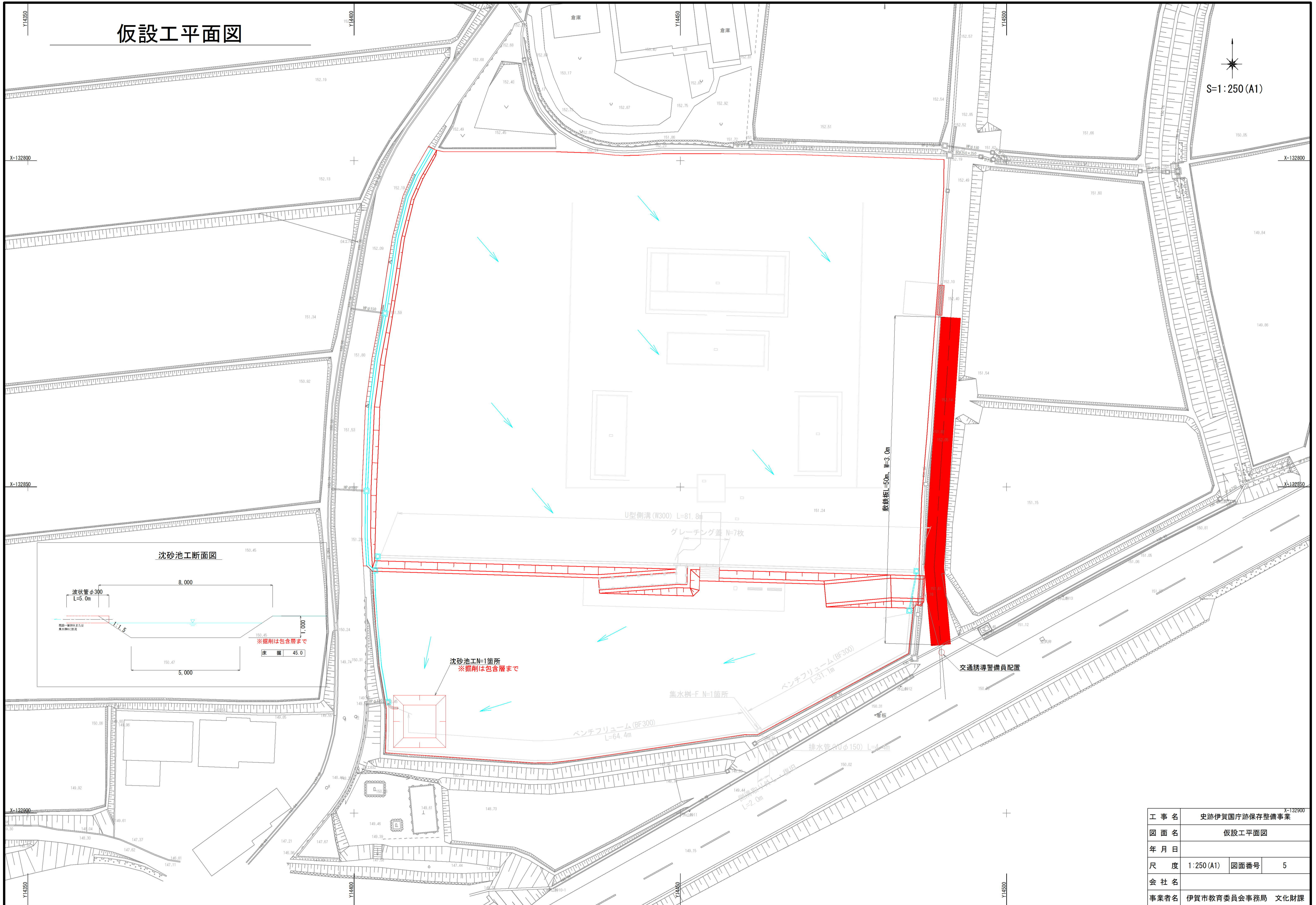
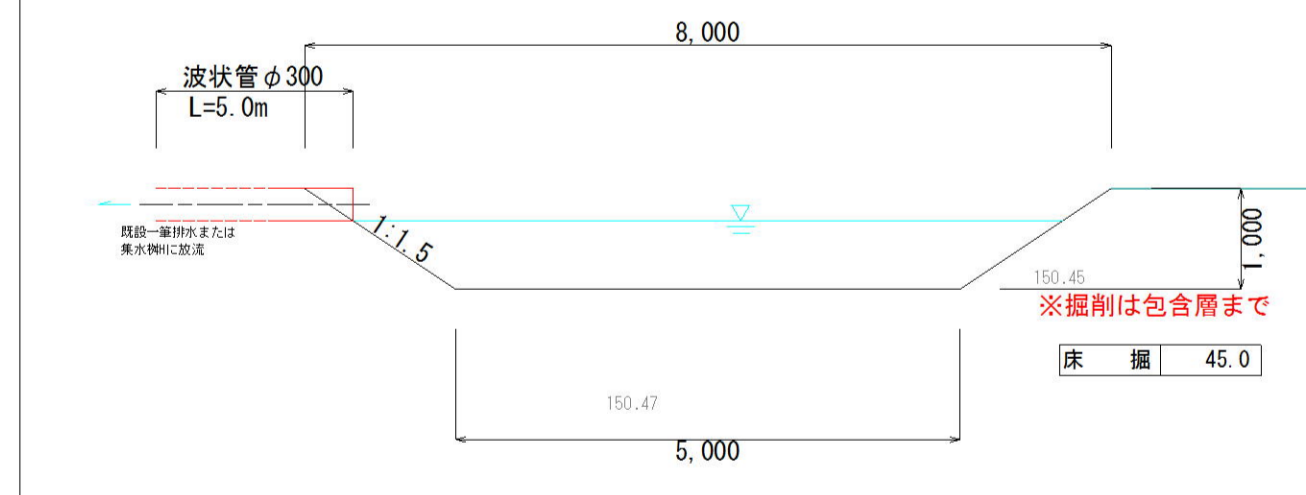


仮設工平面図

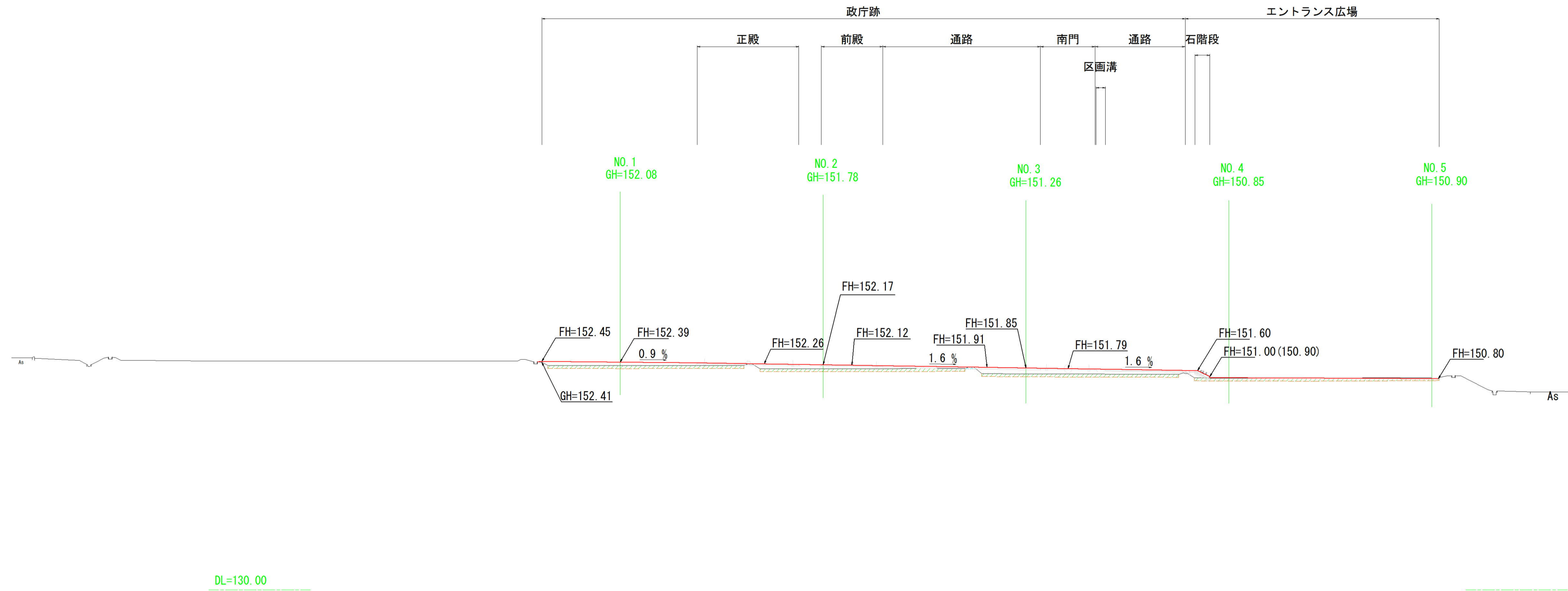
S=1:250 (A1)



沈砂池工断面図



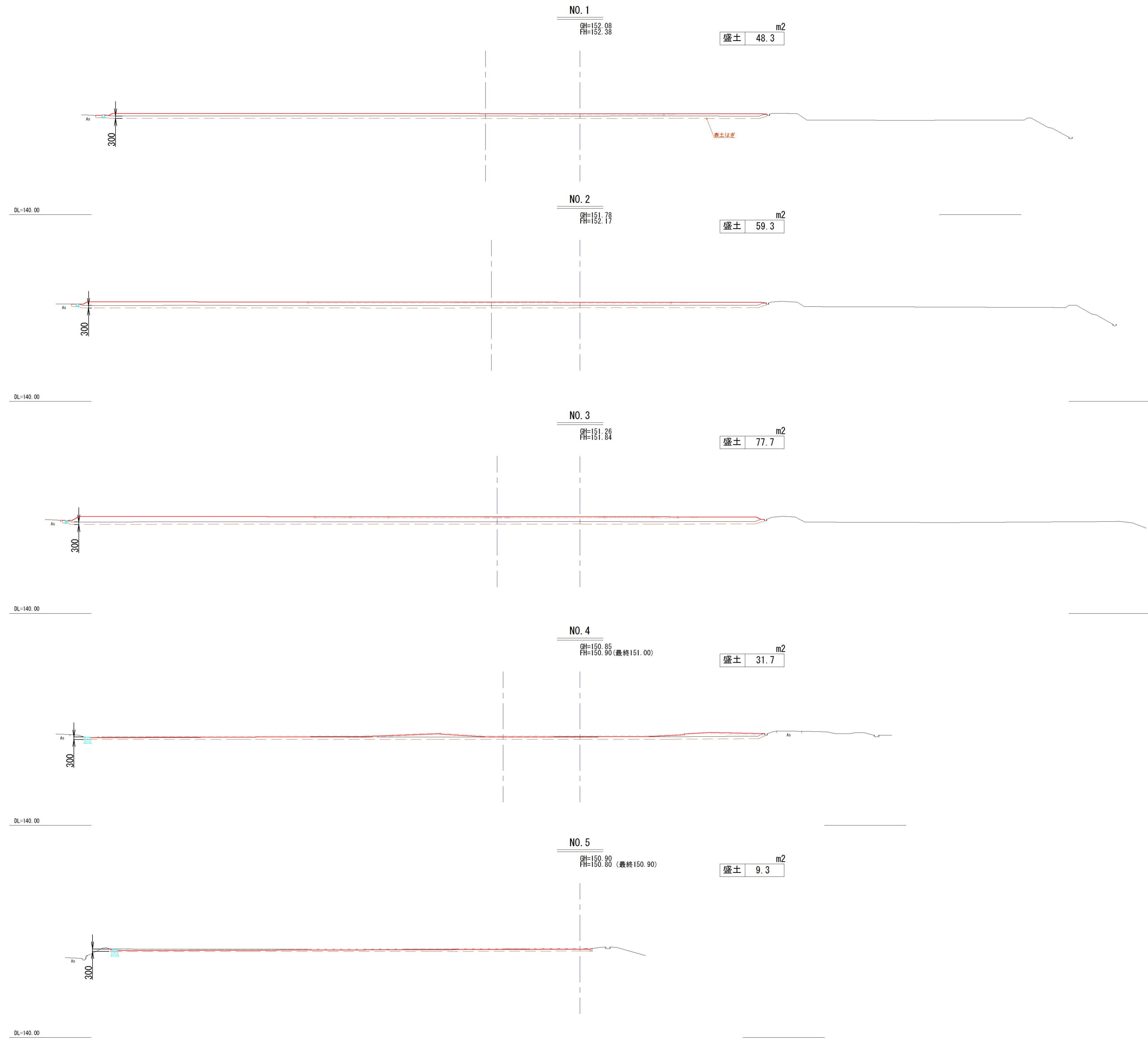
工事名	史跡伊賀国庁跡保存整備事業		
図面名	仮設工平面図		
年月日			
尺度	1:250 (A1)	図面番号	5
会社名			
事業者名	伊賀市教育委員会事務局 文化財課		



凡例

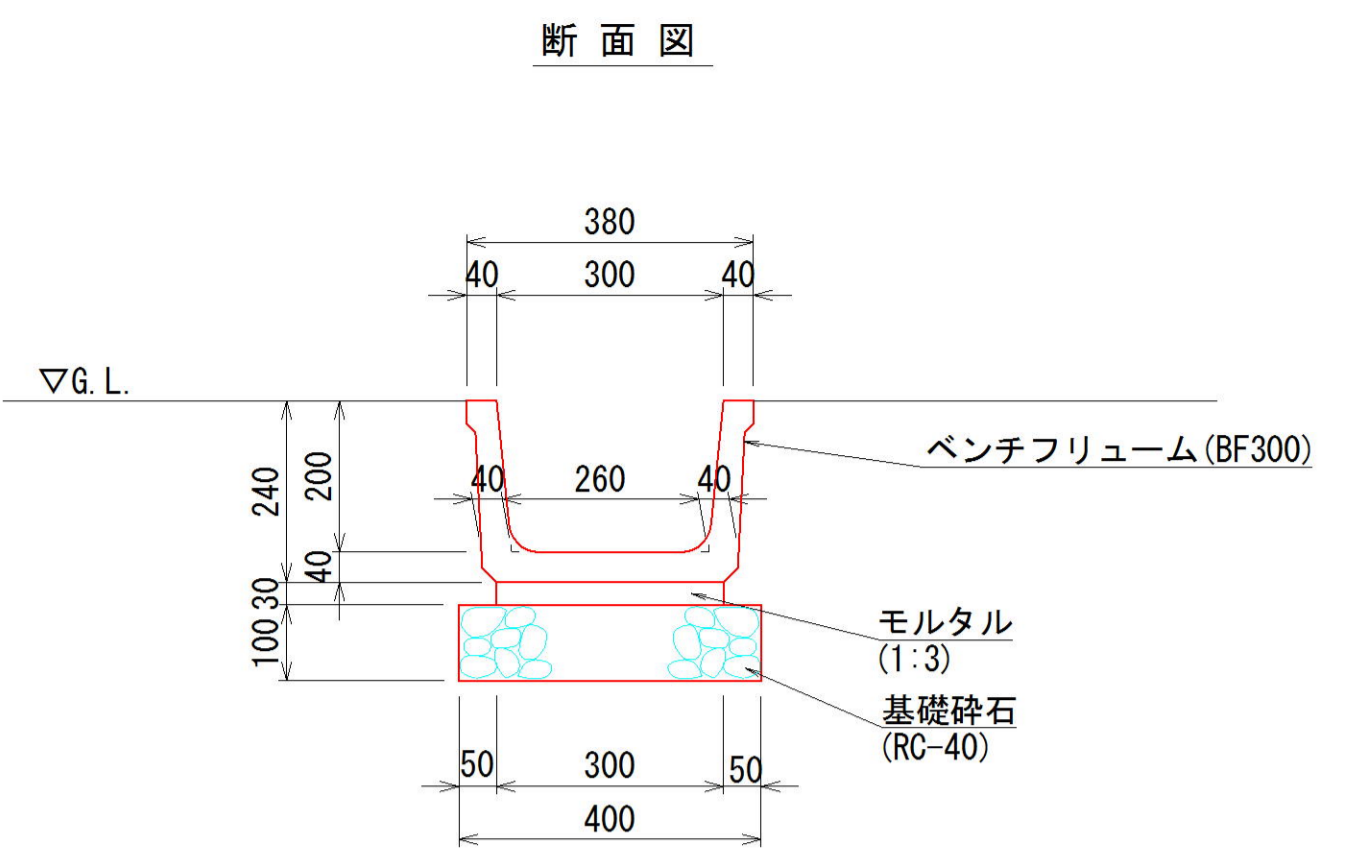
	切土
	盛土

工事名	史跡伊賀国庁跡保存整備事業		
図面名	縦断面図		
年月日			
尺度	S=1:250	図面番号	6
会社名			
事業者名	伊賀市教育委員会事務局 文化財課		



工事名	史跡伊賀国庁跡保存整備事業		
図面名	横断面		
年月日			
尺度	S=1:250	図面番号	7
会社名			
事業者名	伊賀市教育委員会事務局 文化財課		

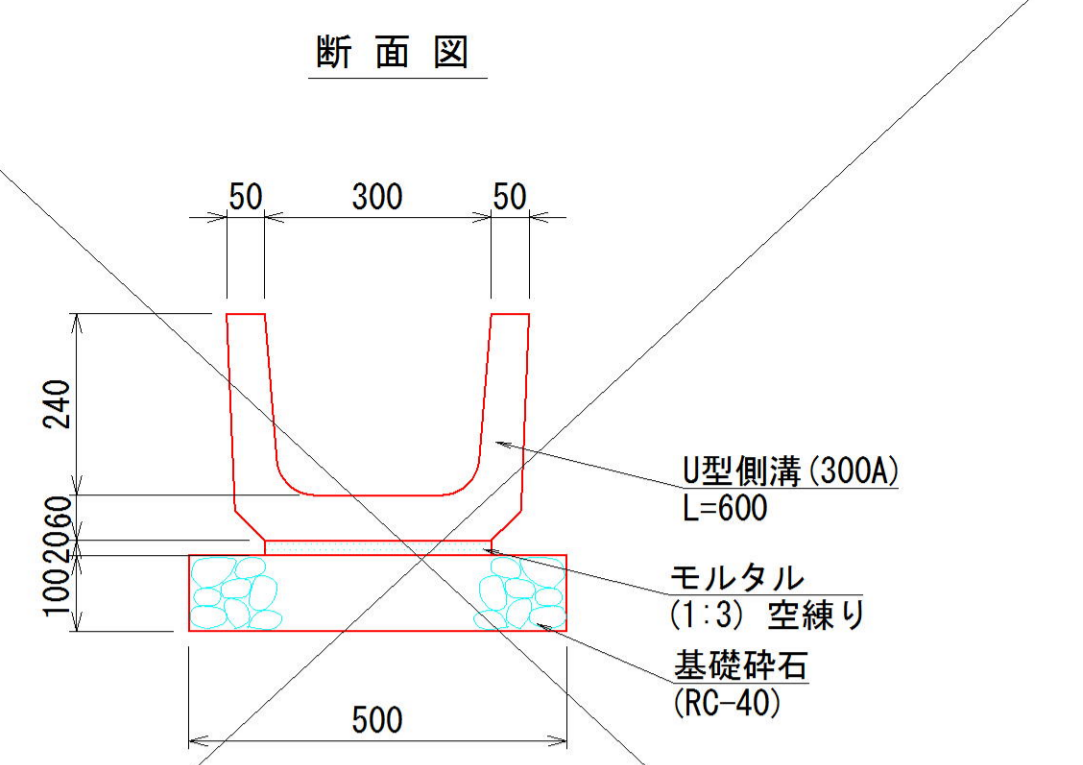
ベンチフリューム (BF300) S=1:10



ベンチフリューム (BF300) 材料表 10m当り

名称	規格	単位	数量	摘要
基礎碎石	RC-40 t=100	m ²	4.0	
モルタル	1:3	m ³	0.1	
ベンチフリューム	BF300	m	10.0	

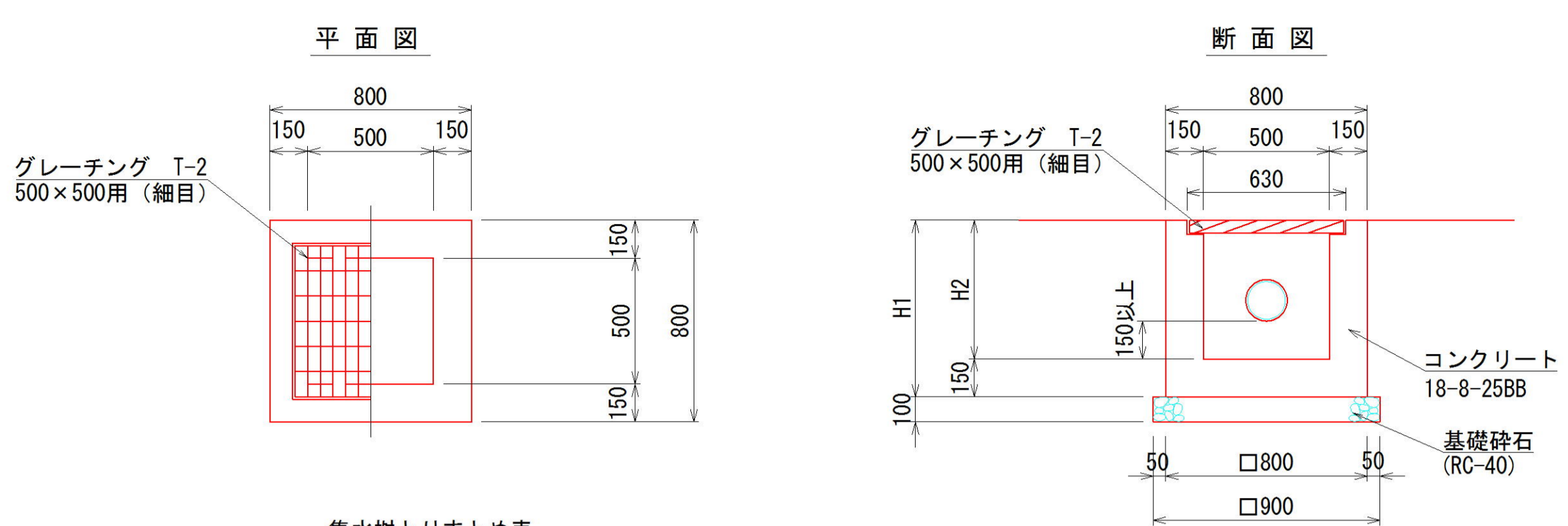
U-300側溝 S=1:10



U-300側溝 材料表 10m当り

名称	規格	単位	数量	摘要
基礎碎石	RC-40 t=100	m ²	5.0	
モルタル	1:3 空練り	m ³	0.1	
U型側溝	300A	m	10.0	

集水樹 S=1:20



集水樹とりまとめ表

樹番号	樹天端高	樹底高	H1	H2	流入高1	流入高2	流出高	取付方向
					排水施設	排水施設	排水施設	
集水樹-A	151.90	151.40	650	500	151.70	—	151.59	流出 □ 流入 ¹
					BF300	—	既設φ150	
集水樹-B	151.37	150.67	850	700	151.17	—	150.87	流出 □ 流入 ¹
					BF300	—	既設φ150	
集水樹-C	151.40	150.70	850	700	151.16	—	150.94	流出 □ 流入 ¹
					U-300	—	VUφ150	
集水樹-D	151.50	150.80	850	700	151.26	—	151.00	流入 ¹ □ 流出
					U-300	—	VUφ150	
集水樹-E	151.10	150.70	550	400	150.90	—	150.90	流出 □ 流入 ¹
					VUφ150	—	BF300	
集水樹-F	150.90	150.30	750	600	150.70	—	150.50	流出 □ 流入 ¹
					BF300	—	VUφ150	
集水樹-G	150.85	150.45	550	400	150.65	150.65	150.65	流入 ² □ 流入 ¹
					VUφ150	BF300	BF300	
集水樹-H	150.75	150.25	650	500	150.55	150.55	150.45	流出 □ 流入 ¹
					BF300	BF300	既設φ150	

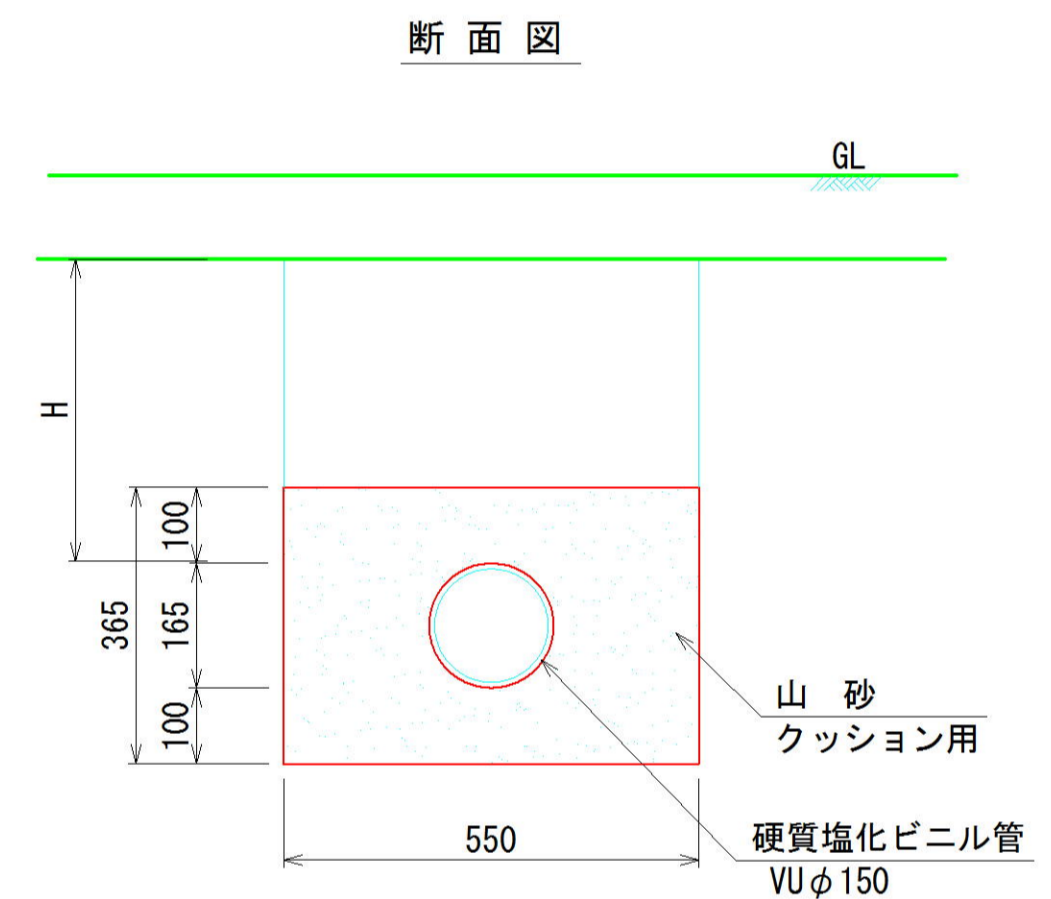
集水樹-A~D 材料表

名称	規格	単位	数量				摘要
			A	B	C	D	
基礎碎石	RC-40 t=100	m ²	8.1	8.1	8.1	8.1	
コンクリート	18-8-25BB	m ³	2.8	3.6	3.6	3.6	
型枠		m ²	30.8	41.2	41.2	41.2	
グレーチング	T-2 500x500用 細目	枚	10	10	10	10	

集水樹-E~H 材料表

名称	規格	単位	数量				摘要
			E	F	G	H	
基礎碎石	RC-40 t=100	m ²	8.1	8.1	8.1	8.1	
コンクリート	18-8-25BB	m ³	2.4	3.2	2.3	2.7	
型枠		m ²	25.6	36.0	25.6	30.8	
グレーチング	T-2 500x500用 細目	枚	10	10	10	10	

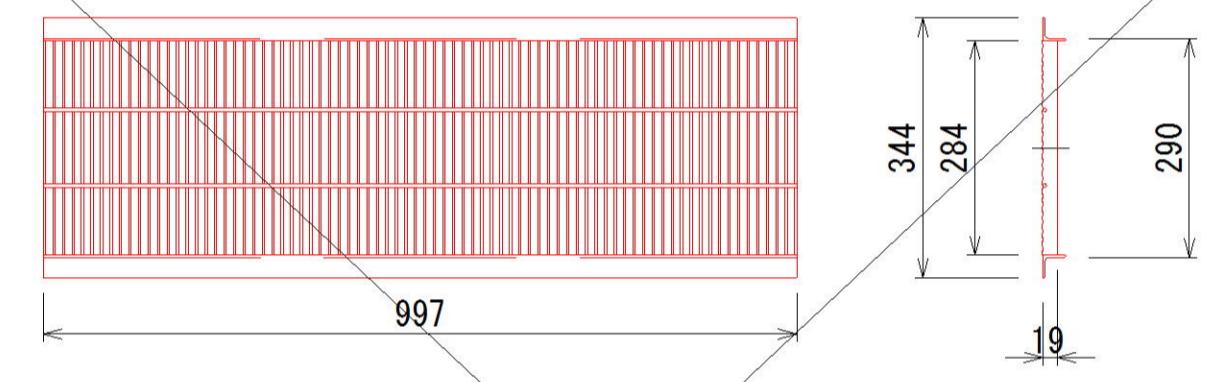
排水管 (VUφ150) S=1:10



排水管 (VUφ150) 材料表 10m当り

名称	規格	単位	数量	摘要
山砂	クッション用	m ³	1.8	
硬質塩化ビニル管	VUφ150	m	10.0	

グレーチング蓋 S=1:10

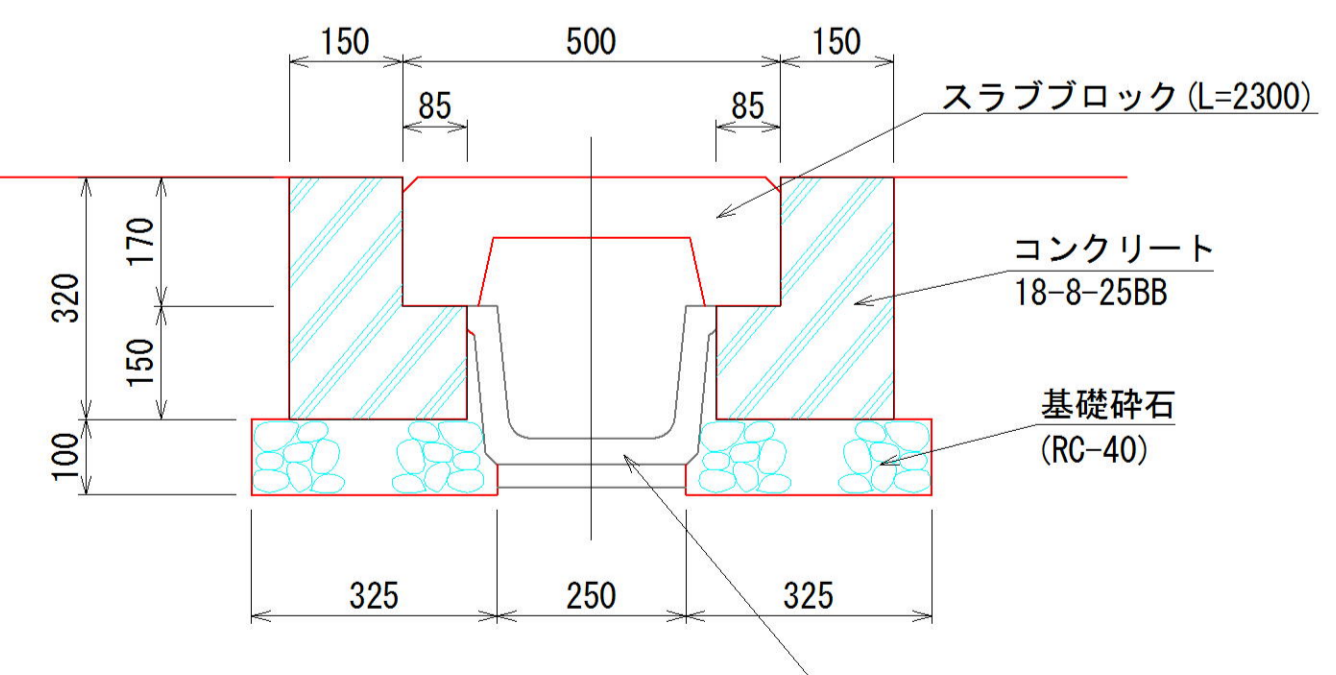


仕様
細目滑り止め模様付 歩道U字溝用スチール製グレーチング
QXHU 3019
材質: SS400
処理: 溶融亜鉛めっき
定尺: 997

グレーチング蓋 材料表 10枚当り

名称	規格	単位	数量	摘要
グレーチング蓋	細目滑り止め模様付スチール製	枚	10	

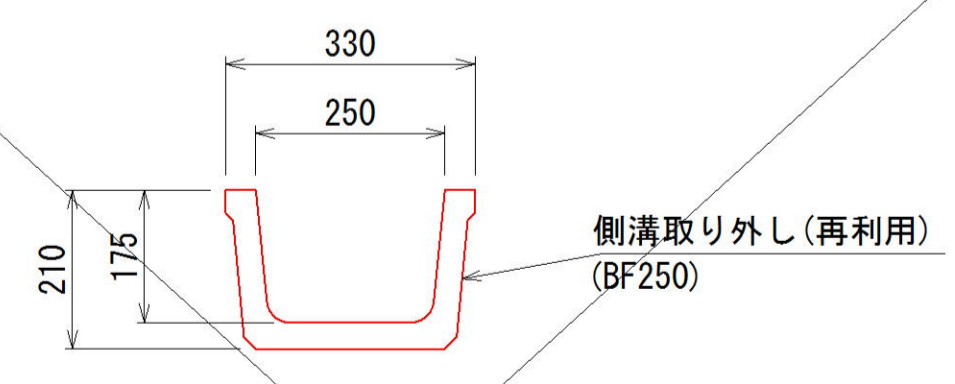
スラブブロック S=1:10



スラブブロック 材料表 10m当り

名称	規格	単位	数量	摘要
基礎碎石	RC-40 t=100	m ²	6.5	
コンクリート	18-8-25BB	m ³	1.2	
型枠		m ²	9.8	
スラブブロック	L=2300	枚	4.3	

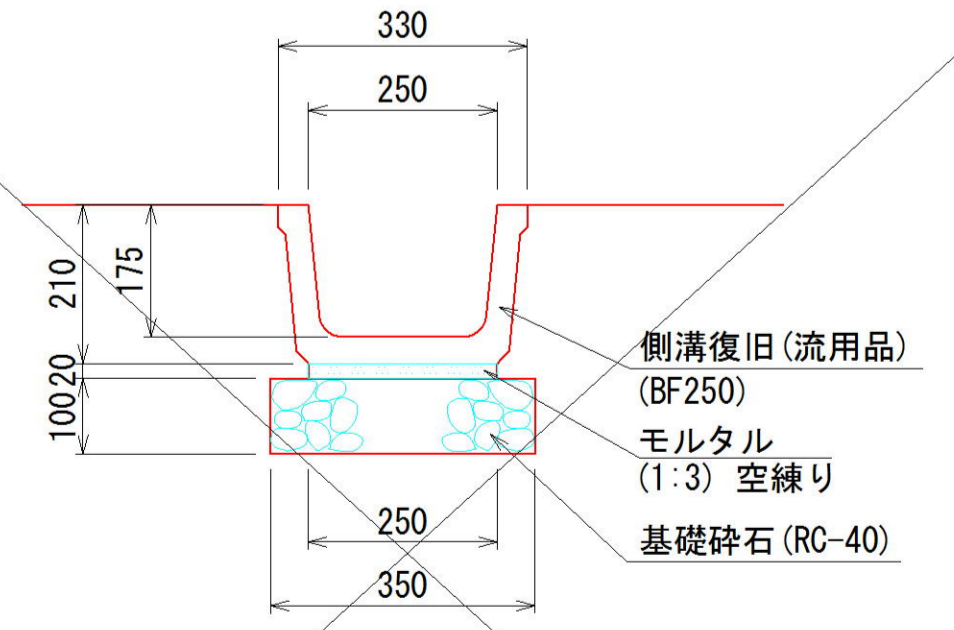
側溝取り外し S=1:10



側溝取り外し 材料表 10m当り

名称	規格	単位	数量	摘要
側溝取り外し	BF250	m	10.0	再利用

側溝復旧 S=1:10



側溝復旧 材料表 10m当り

名称	規格	単位	数量	摘要
基礎碎石	RC-40 t=100	m ²	3.5	
モルタル	1:3 空練り	m ³	0.1	
側溝復旧	BF250	m	10.0	流用品

工事名	史跡伊賀国庁跡保存整備事業
図面名	排水構造物構造図
年月日	
尺度	図示 図面番号 8
会社名	
事業者名	伊賀市教育委員会事務局 文化財課