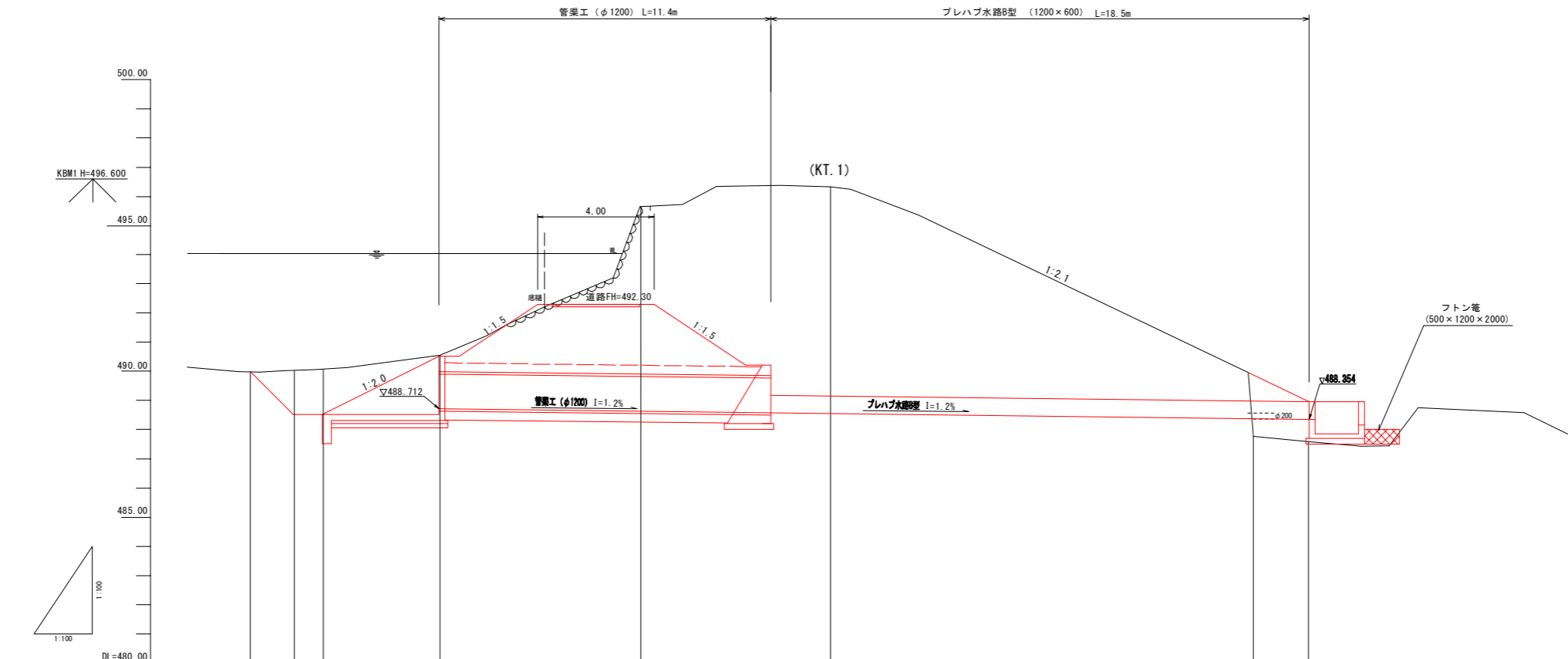




工事名	農業水路等長寿命化・防災減災事業 南沢池農池工事		
図面名	平面図		
年月日			
縮尺	1:500	図面番号	1/7
会社名			
事務所名	伊賀市産業振興部農村整備課		

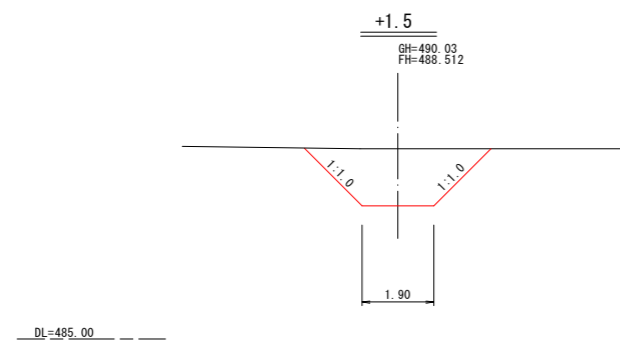
縦断面図

S=1:100

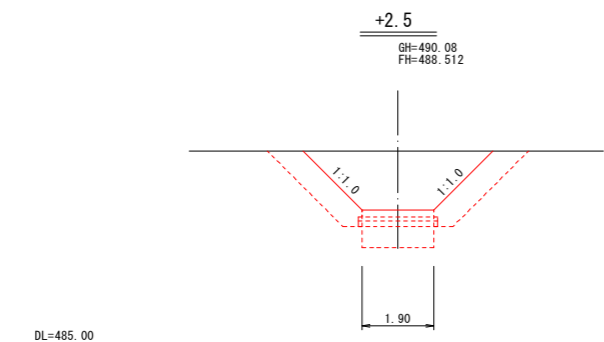


勾配図										
切土	0.00	1.51	2.55	2.20	7.41	8.16	0.30	0.12		
計画高		488.512	488.512	488.712	488.629	488.551	488.377	488.354		
地盤高		490.03	490.08	490.55	495.66	496.33	487.77	487.59		
追加距離	0.00	1.50	2.50	6.50	13.40	19.90	34.40	36.30		
単距離	0.00	1.50	1.00	4.00	6.90	6.50	14.50	1.90		
測点	M0.0	+1.5	+2.5	+6.5	+13.4	+19.9 (KT.1)	+34.4	+36.3		

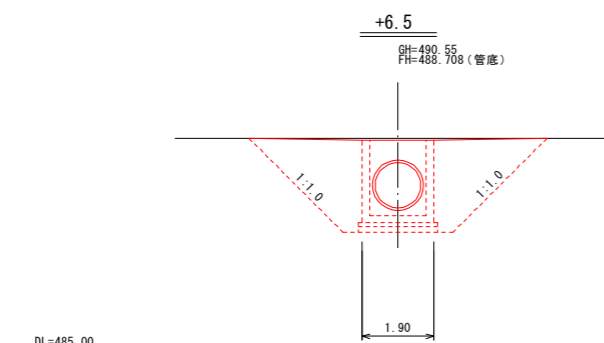
工事名	農業水路等長寿命化・防災減災事業 南沢池農池工事		
図面名	縦断面図		
年月日			
縮尺	1:100	図面番号	2 / 7
会社名			
事務所名	伊賀市産業振興部農村整備課		



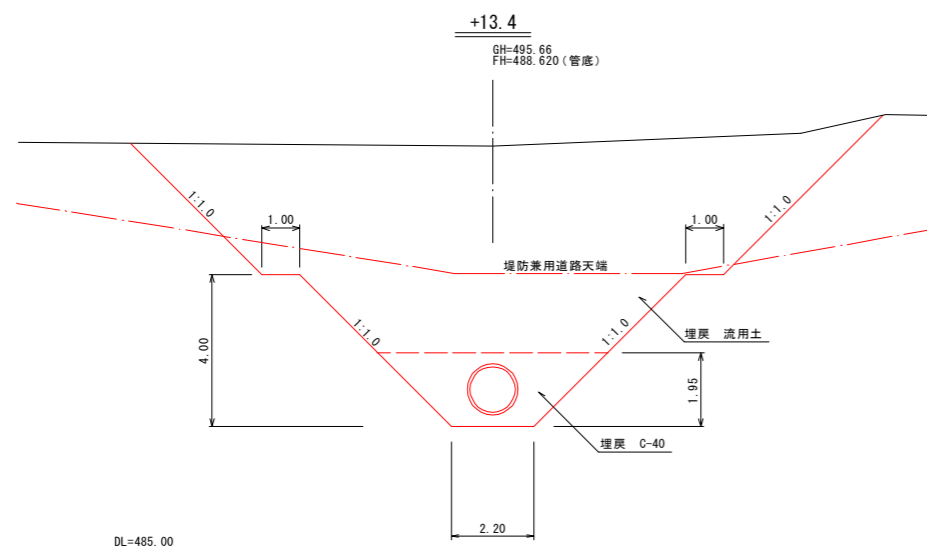
掘削	5.1
床掘	-
埋戻	-
盛土	-
切土法面整形	-
盛土法面整形	-



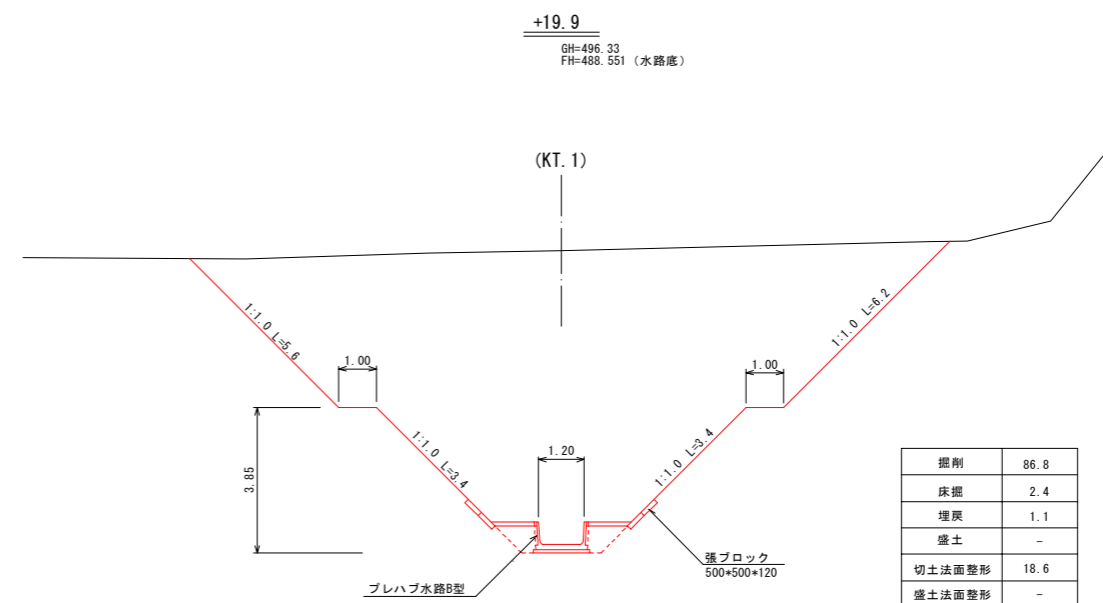
掘削	5.3 (10.8)
床掘	-
埋戻	- (3.5)
盛土	-
切土法面整形	-
盛土法面整形	-



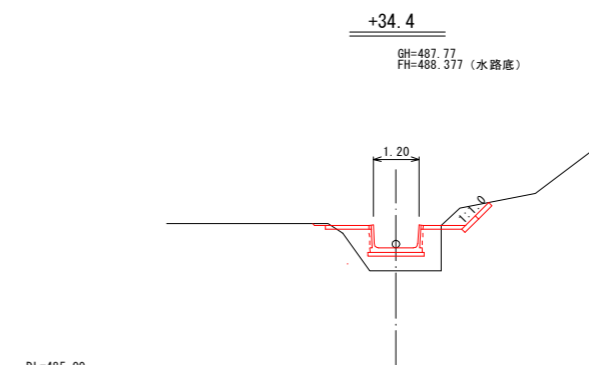
掘削	13.4
床掘	-
埋戻	8.5
盛土	-
切土法面整形	-
盛土法面整形	-



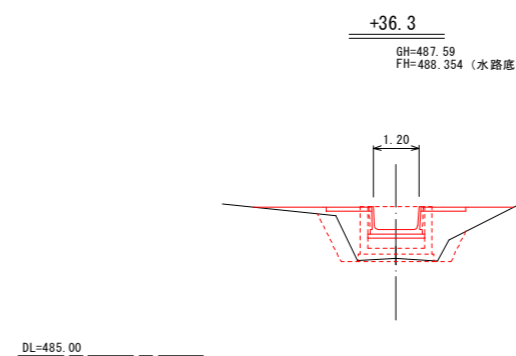
掘削	72.5
床掘	8.0
埋戻	-
盛土	-
切土法面整形	-
盛土法面整形	-



掘削	86.8
床掘	2.4
埋戻	1.1
盛土	-
切土法面整形	18.6
盛土法面整形	-

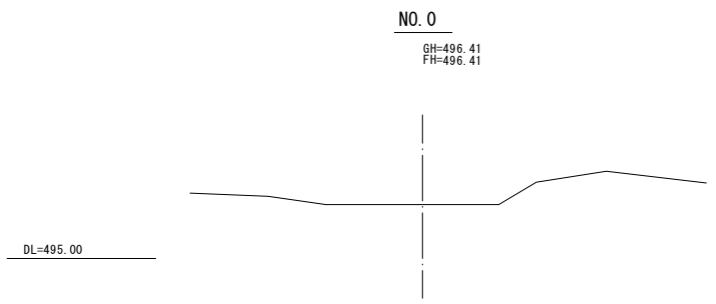


掘削	0.5
床掘	-
埋戻	-
盛土	1.6
切土法面整形	-
盛土法面整形	-

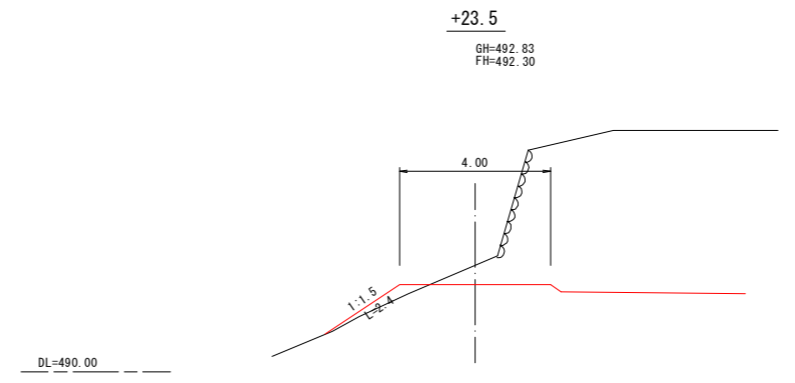


掘削	-
床掘	0.9
埋戻	0.8
盛土	3.4
切土法面整形	-
盛土法面整形	-

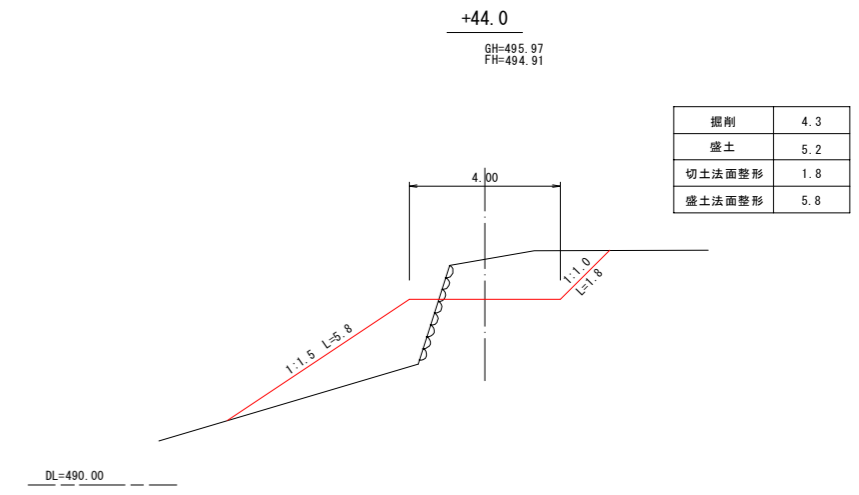
工事名	農業水路等長寿命化・防災減災事業 雨沢池農池工事		
図面名	横断面図		
年月日			
縮尺	1:100	図面番号	3 / 7
会社名			
事務所名	伊賀市産業振興部農村整備課		



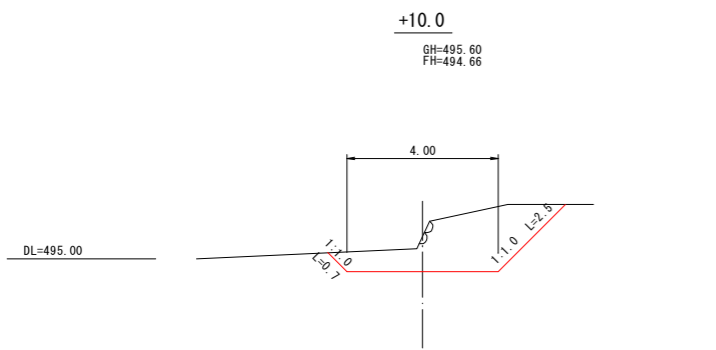
掘削	-
盛土	-
切土法面整形	-
盛土法面整形	-



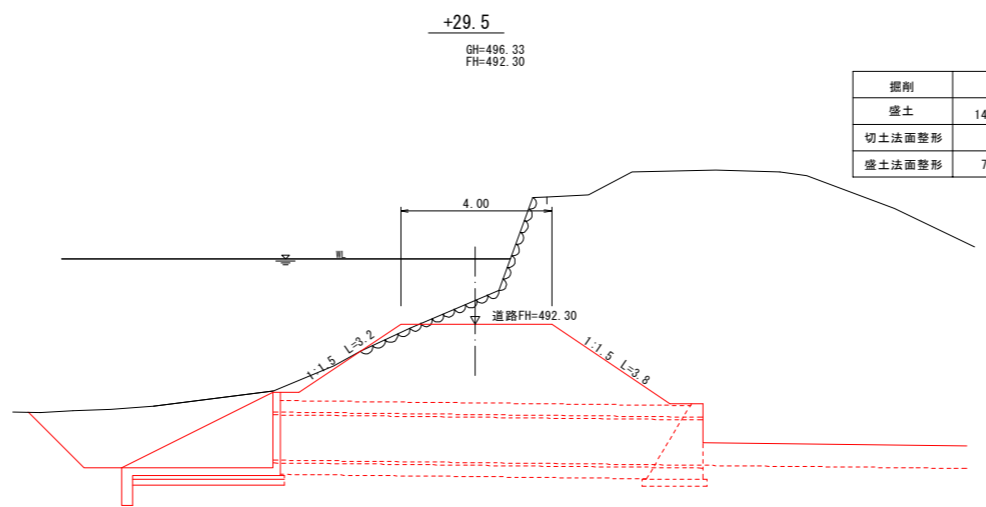
掘削	-
盛土	0.5
切土法面整形	-
盛土法面整形	2.4



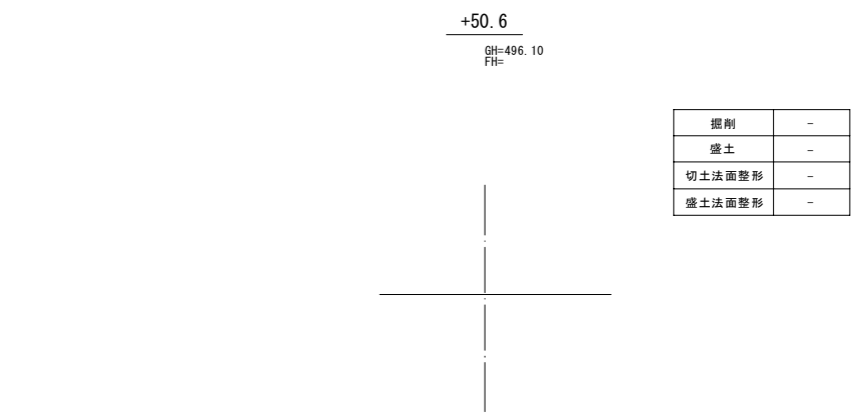
掘削	4.3
盛土	5.2
切土法面整形	1.8
盛土法面整形	5.8



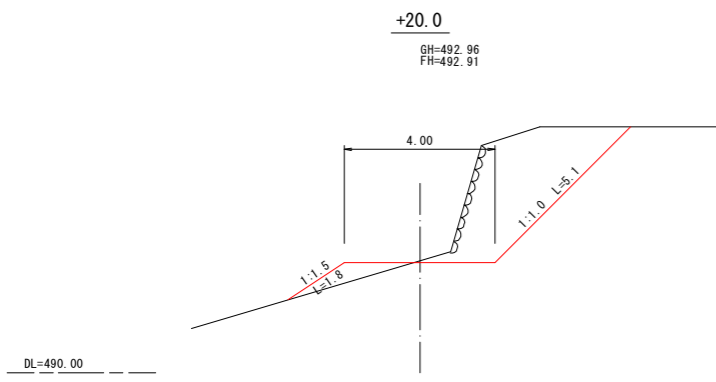
掘削	5.9
盛土	-
切土法面整形	3.2
盛土法面整形	-



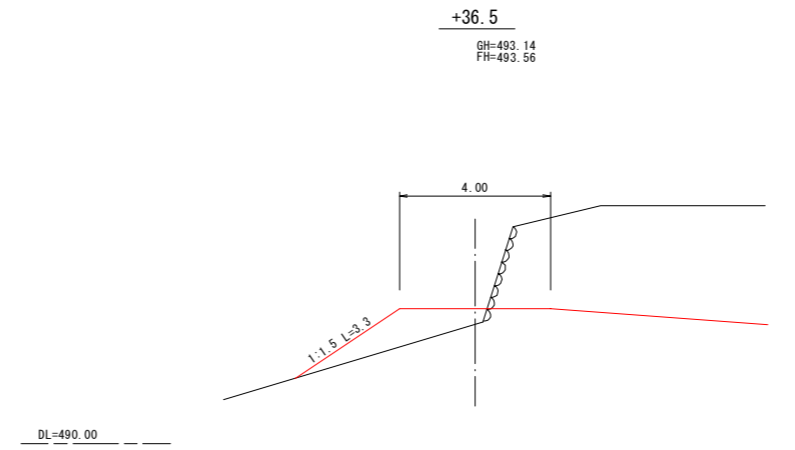
掘削	-
盛土	14.9
切土法面整形	-
盛土法面整形	7.0



掘削	-
盛土	-
切土法面整形	-
盛土法面整形	-



掘削	8.9
盛土	0.9
切土法面整形	5.1
盛土法面整形	1.8



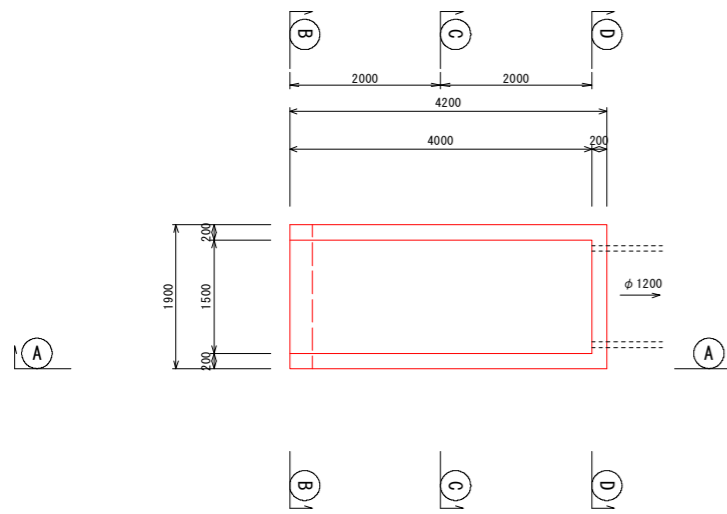
掘削	-
盛土	2.9
切土法面整形	-
盛土法面整形	3.3

工事名	農業水路等長寿命化・防災減災事業 雨沢池農池工事		
図面名	横断面図		
年月日			
縮尺	1:100	図面番号	4 / 7
会社名			
事務所名	伊賀市産業振興部農村整備課		

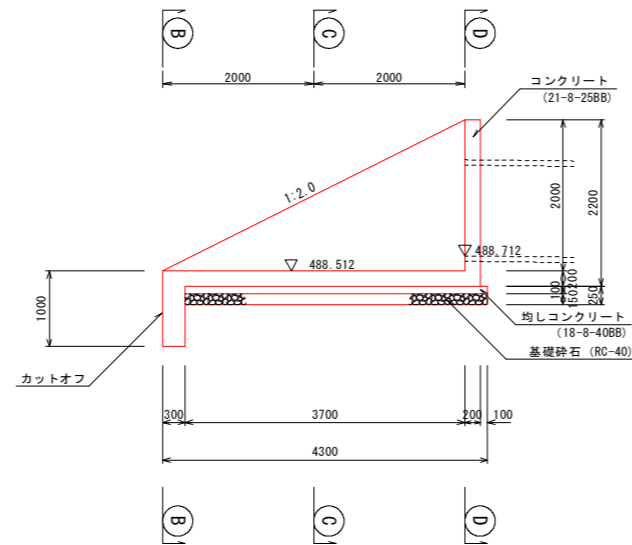
流入水路工構造図

S=1:50

平面図

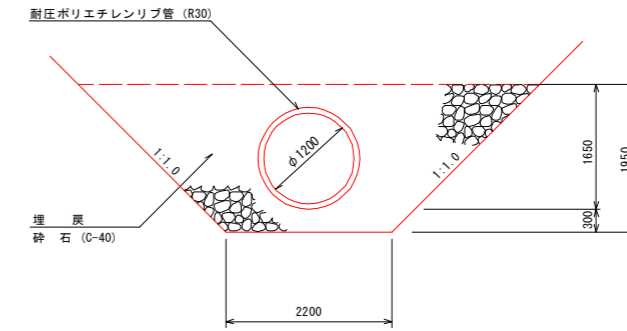


側面図 (A) - (A)



管渠工 ($\phi 1200$)

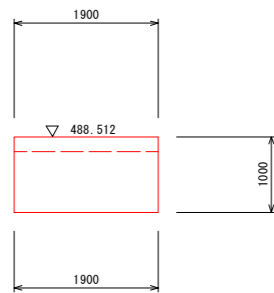
S=1:50



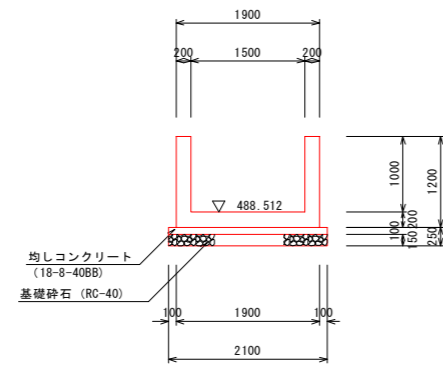
数量表 10m当り

名称	規格	単位	数量	摘要
耐圧ポリエチレン管 (R30)	(R30) 呼び径1200	本	2.0	有効長5.00m
砕石	C-40	m ²	66.7	
基面整正		m ²	22.0	

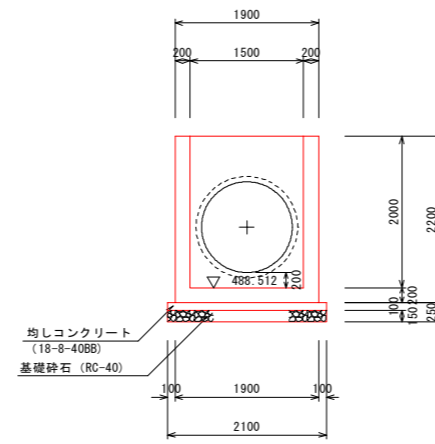
断面図 (B) - (B)



断面図 (C) - (C)



断面図 (D) - (D)

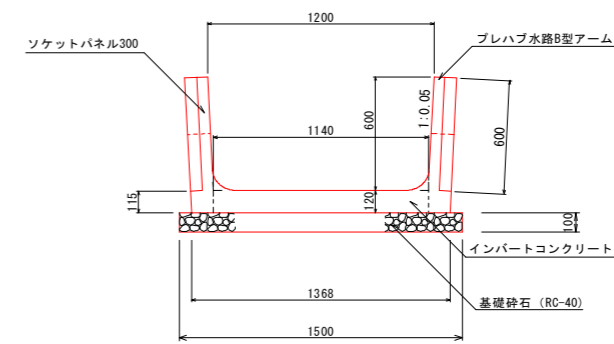


数量表 1箇所当り

名称	規格	単位	数量	摘要
コンクリート	21-8-25BB	m ³	4.4	
型枠		m ²	28.1	
均しコンクリート	18-8-40BB	m ³	0.8	
均し型枠		m ²	1.0	
基礎砕石	RC-40 t=15cm	m ²	8.4	
鉄筋	SD345-D16	kg	105	鉄筋表より
鉄筋	SD345-D13	kg	115	"
基面整正		m ²	9.0	

プレハブ水路B型 (1200×600)

S=1:20



数量表 10m当り

名称	規格	単位	数量	摘要
プレハブ水路B型アーム	(内幅)1,200×(内高)600	本	6.8	
ソケットパネル	B300×t50×L1415	枚	27.1	
インバートコンクリート	18-8-25BB	m ³	1.4	
基礎砕石	RC-40 t=10cm	m ²	15.0	
基面整正		m ²	15.0	

工事名	農業水路等長寿命化・防災減災事業 南沢池農池工事		
図面名	排水工工法図		
年月日			
縮尺	図示	図面番号	5 / 7
会社名			
事務所名	伊賀市産業振興部農村整備課		

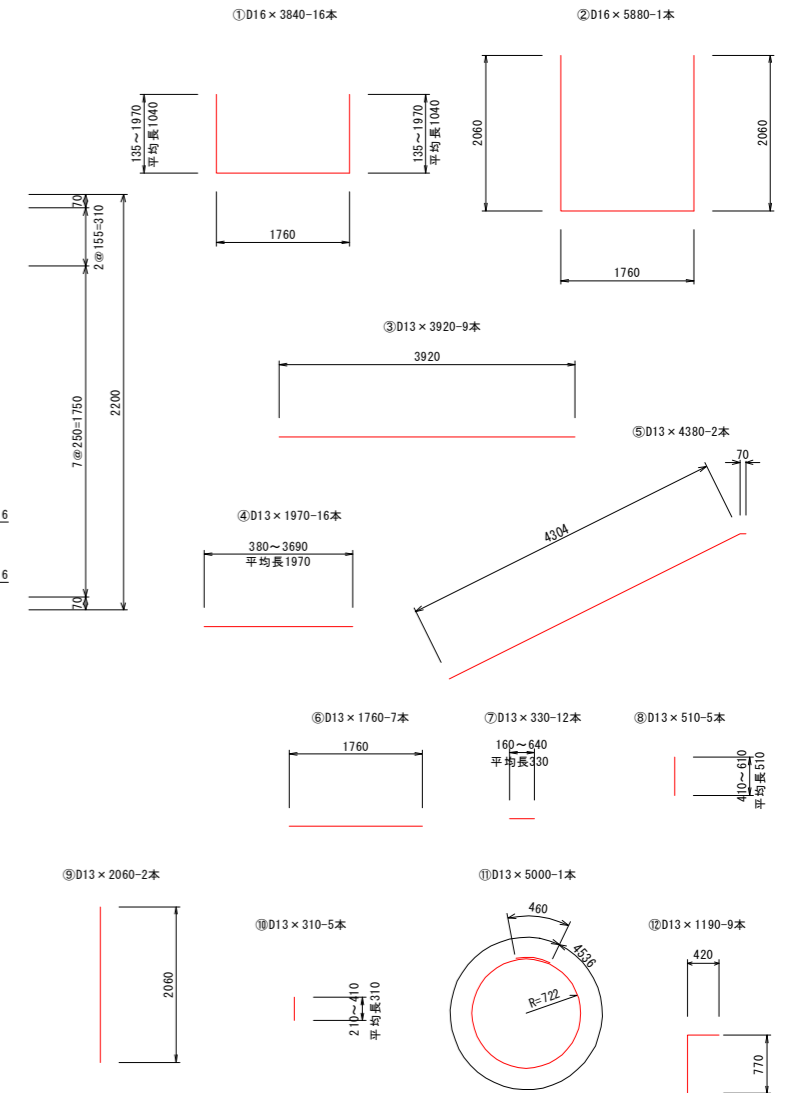
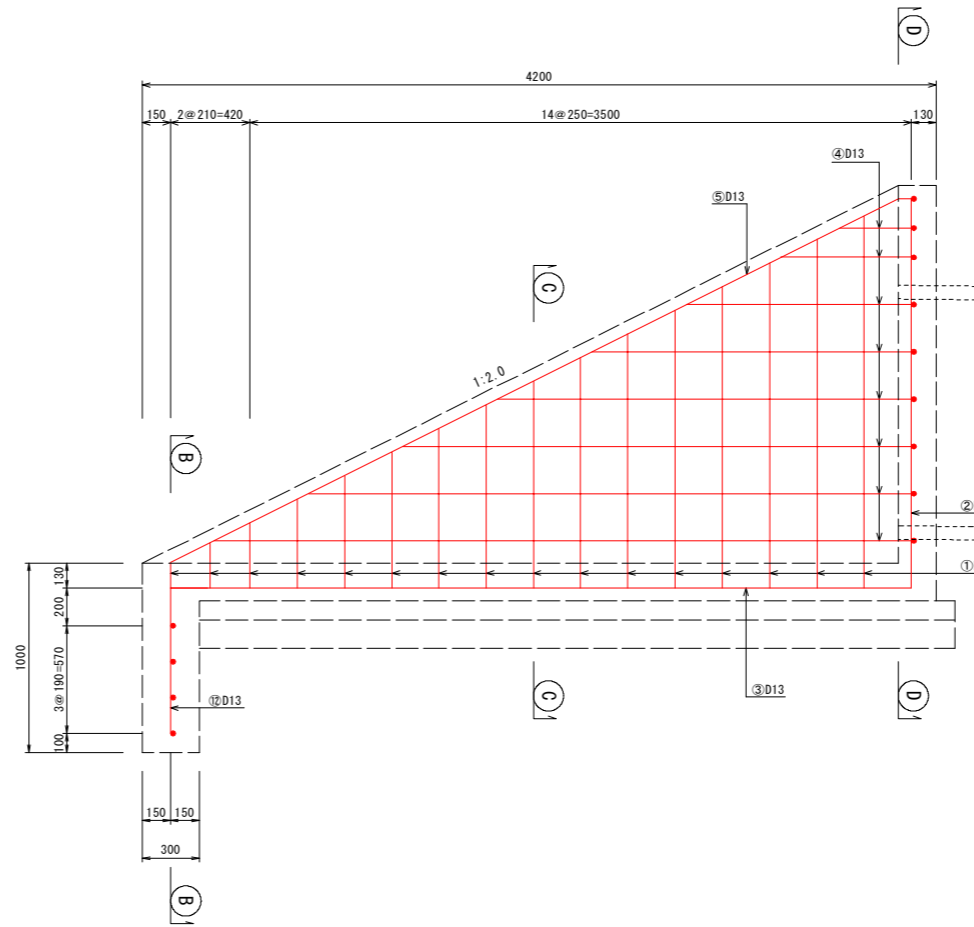
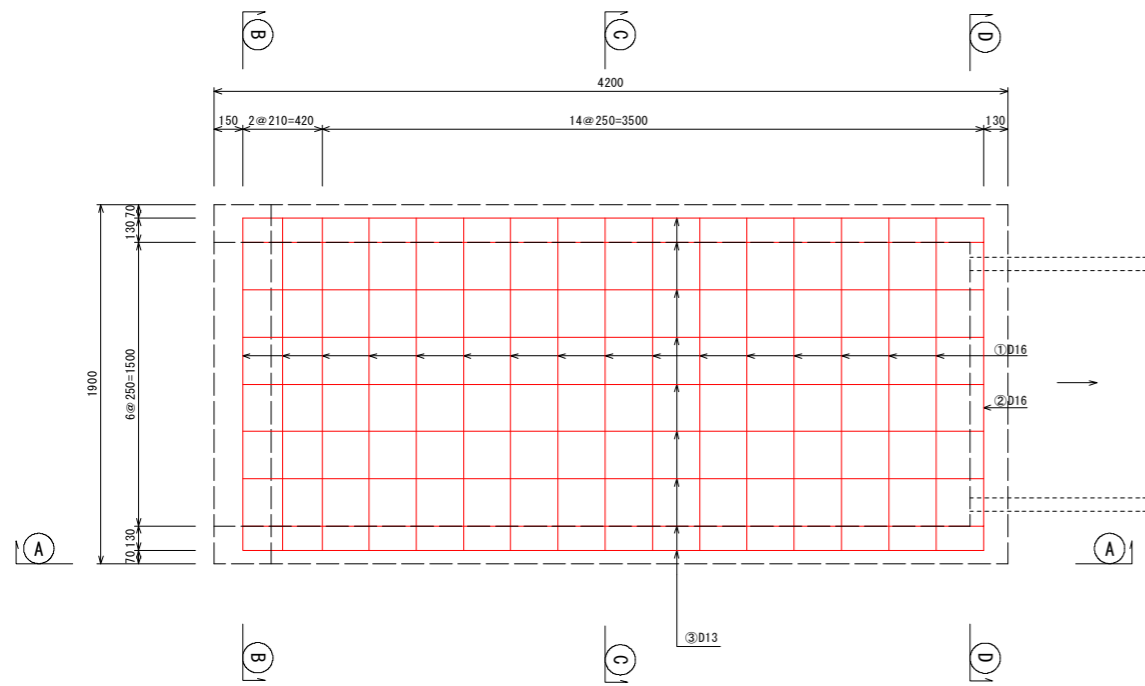
流入水路工配筋図

S=1:20

側面 (A)-(A)

平面

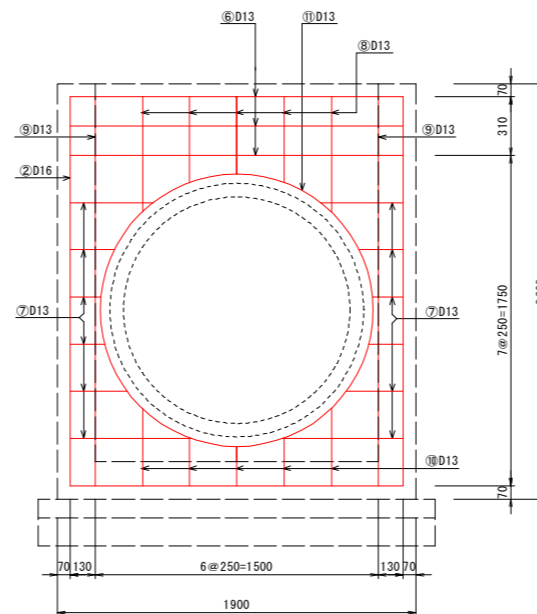
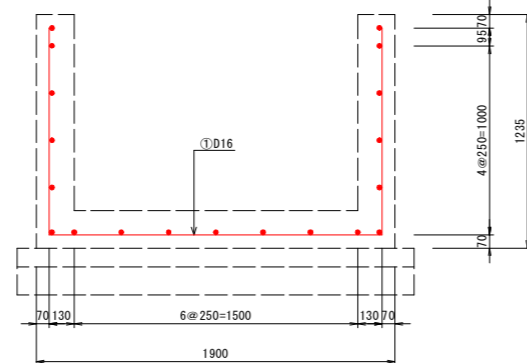
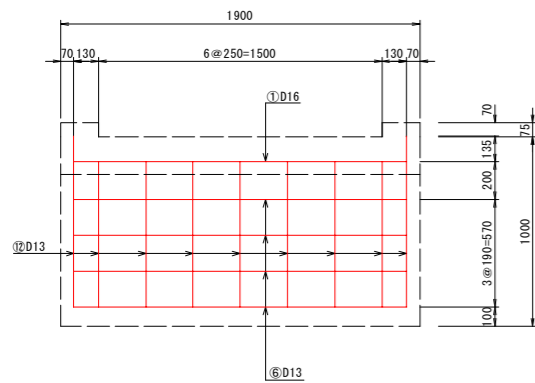
鉄筋加工図



断面 (B)-(B)

断面 (C)-(C)

断面 (D)-(D)

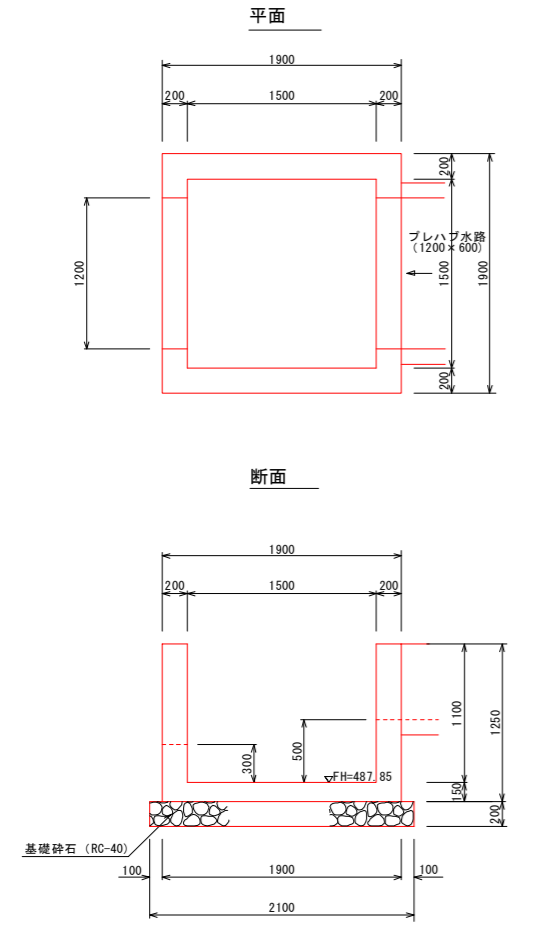


鉄筋重量表

記号	径 (mm)	本数	単位重量 (kg)	1本当り長さ (mm)	1本当り重量 (kg)	重量 (kg)	備考
①	D16	16	1.560	3840	5.990	95.840	平均長
②	D16	1	1.560	5880	9.173	9.173	
③	D13	9	0.995	3920	3.900	35.100	
④	D13	16	0.995	1970	1.960	31.360	平均長
⑤	D13	2	0.995	4380	4.358	8.716	
⑥	D13	7	0.995	1760	1.751	12.257	
⑦	D13	12	0.995	330	0.328	3.936	平均長
⑧	D13	5	0.995	510	0.507	2.535	平均長
⑨	D13	2	0.995	2060	2.050	4.100	
⑩	D13	5	0.995	310	0.308	1.540	平均長
⑪	D13	1	0.995	5000	4.975	4.975	
⑫	D13	9	0.995	1190	1.184	10.656	
合計					D16	105.013	
					D13	115.175	

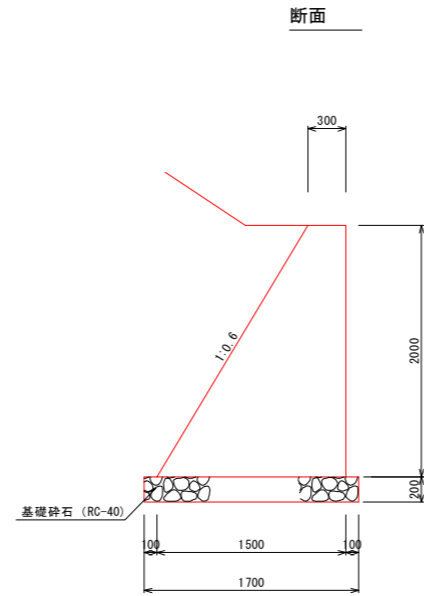
工事名	農業水路等長寿命化・防災減災事業 雨沢池農池工事		
図面名	流入水路工配筋図		
年月日			
縮尺	1:20	図面番号	6 / 7
会社名			
事務所名	伊賀市産業振興部農村整備課		

吐口柵 S=1:30

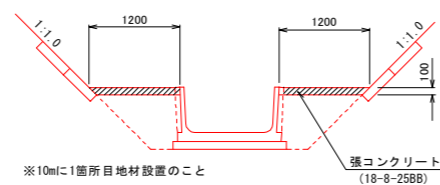


名称	規格	単位	数量	摘要
コンクリート	18-8-25BB	m ²	1.7	
型枠		m ²	14.2	
基礎砕石	RC-40 t=20cm	m ²	4.4	
基面整正		m ²	4.4	

重力式擁壁工 S=1:30

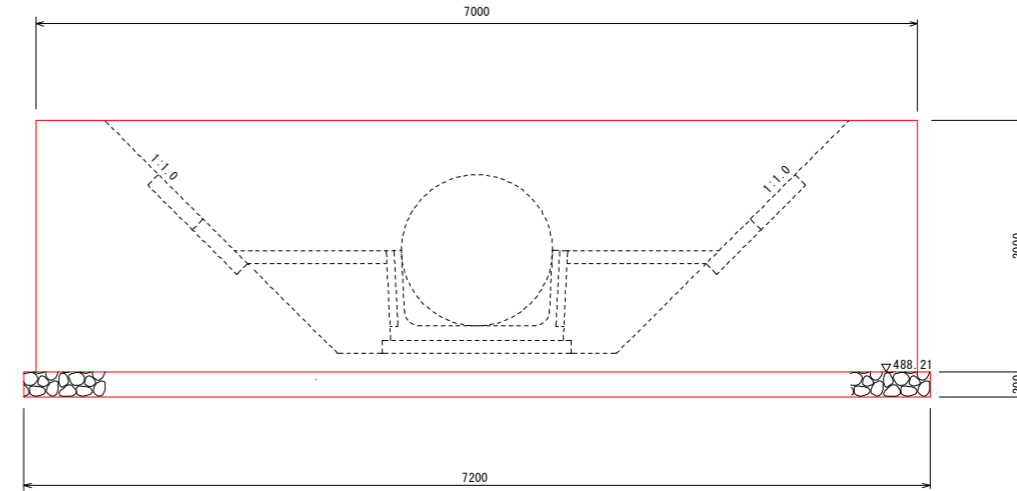


張コンクリート E S=1:50

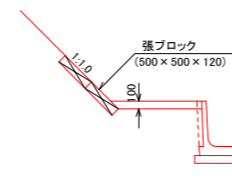


名称	規格	単位	数量	摘要
コンクリート	18-8-25BB	m ²	2.3	
目地材	t=10mm	m ²	0.2	
基面整正		m ²	22.0	

正面図

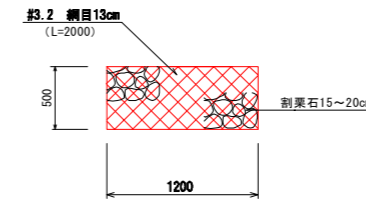


張ブロック E S=1:50

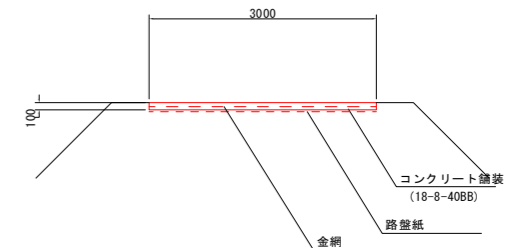


名称	規格	単位	数量	摘要
張ブロック	500×500×120	枚	40.0	
切土法面整形		m ²	10.0	

フトン籠 S=1:30



コンクリート舗装工 S=1:50



名称	規格	単位	数量	摘要
コンクリート	18-8-40BB	m ²	3.0	
金網		m ²	30.0	
路盤紙		m ²	30.0	

工事名	農業水路等長寿命化・防災減災事業 雨沢池農池工事		
図面名	各種工法図		
年月日			
縮尺	図示	図面番号	7 / 7
会社名			
事務所名	伊賀市産業振興部農村整備課		