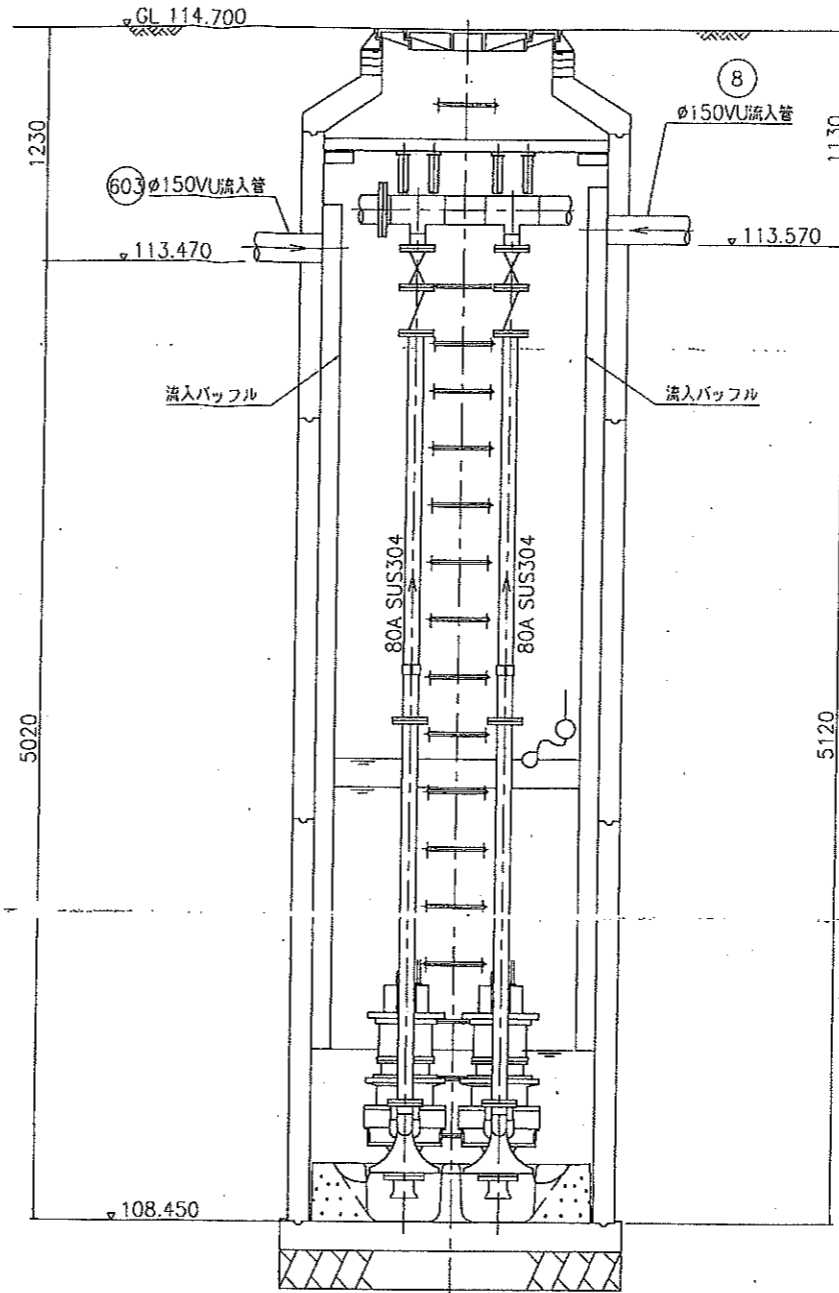
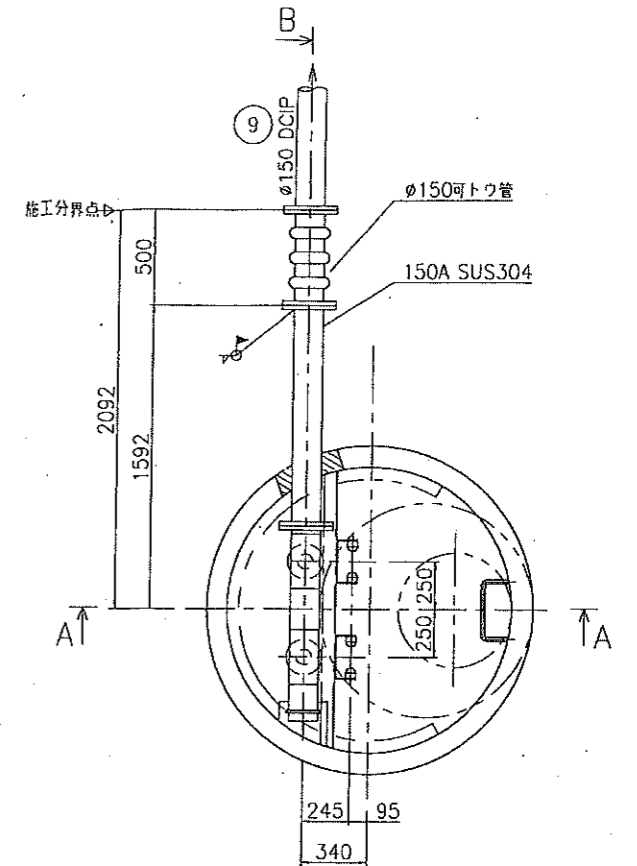


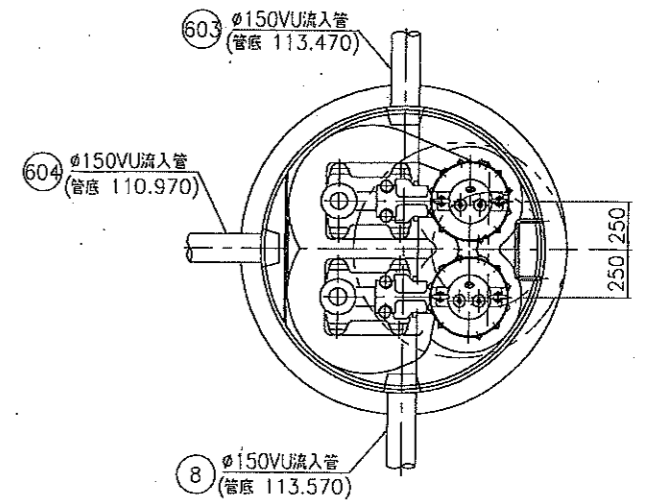
断面 A A S=1:20



断面 B B S=1:20



断面 C C S=1:20

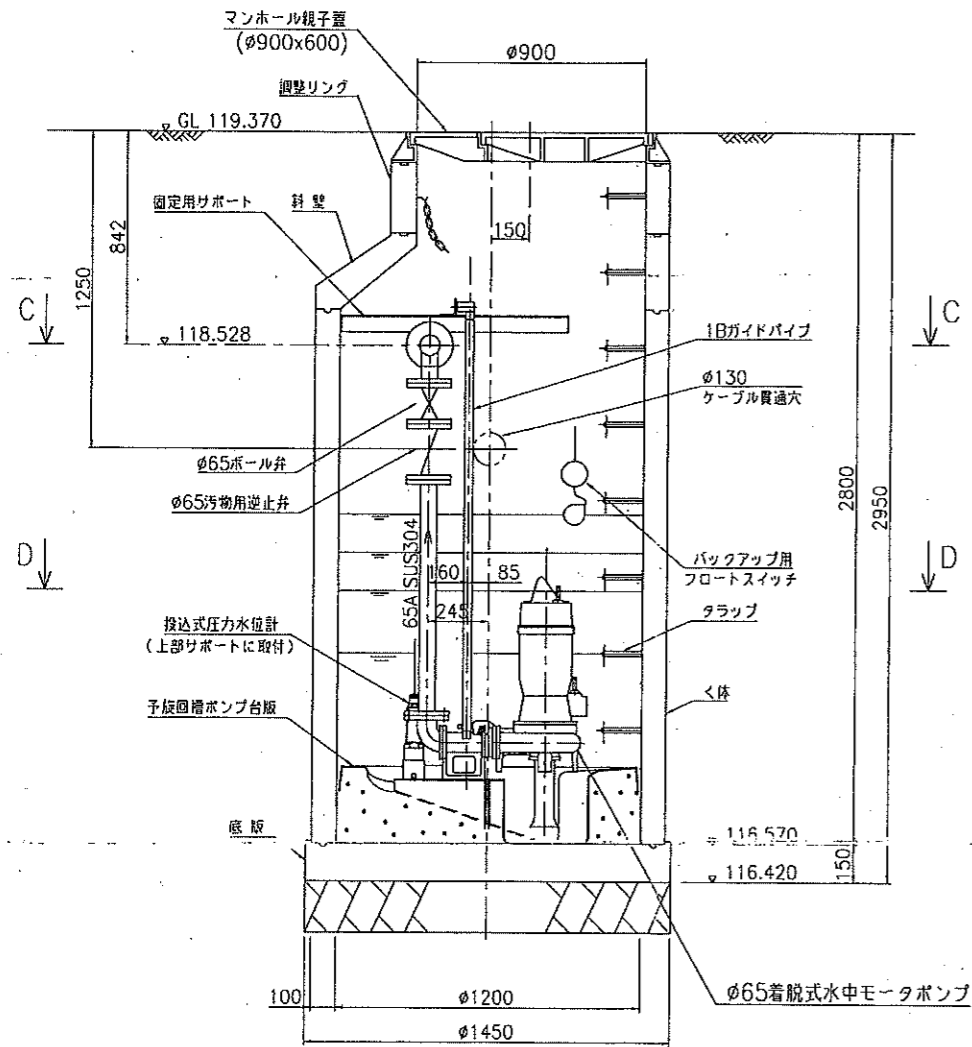


断面 D D S=1:20

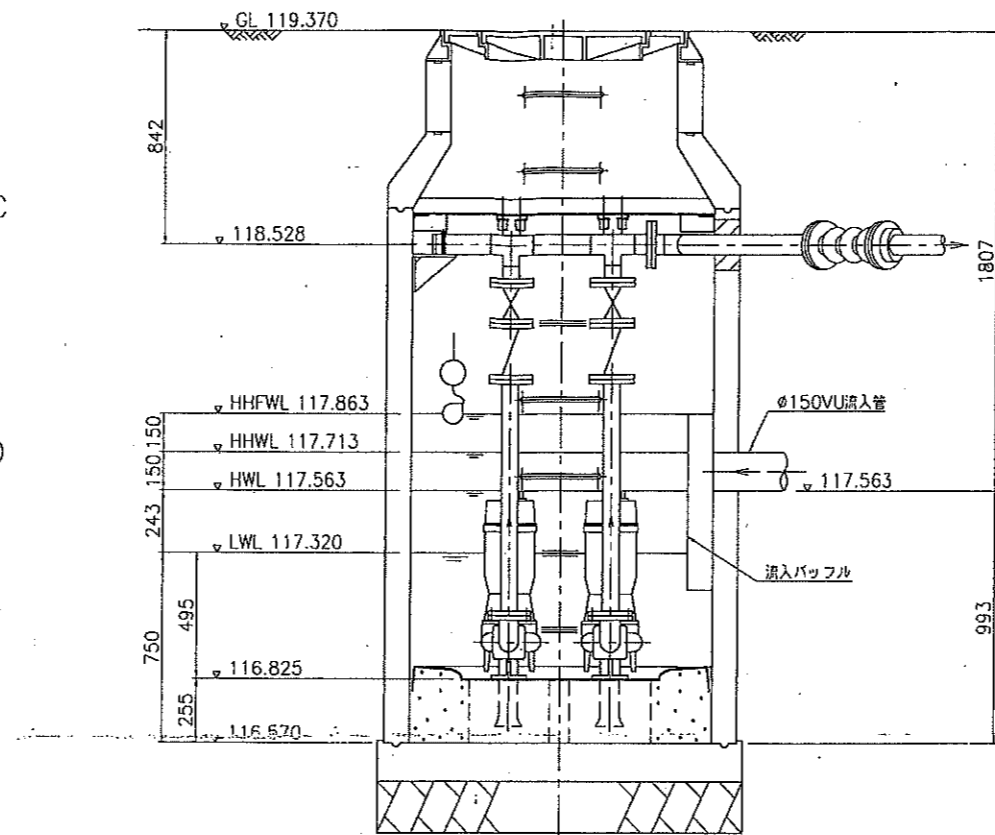
ポンプ仕様 (M9-1)	
形式	φ80 水中スクルー式渦巻ポンプ
吐出量	1.122m ³ /min
全揚程	21.2m
回転数	1800min ⁻¹ (同期)
原動機	7.5kW
台数	2台(単独交互運転)

M9

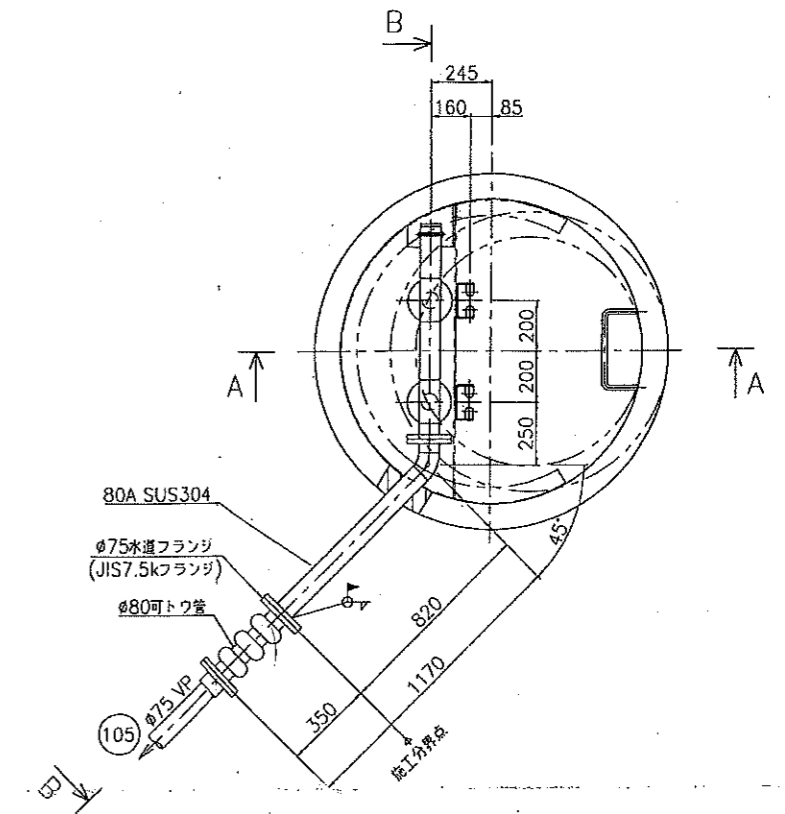
図面の名称		所在地
社会資本整備総合交付金事業(防災安全) 島ヶ原処理区 中継ポンプ場ポンプ更新工事		伊賀市 島ヶ原
設計		
製	原図	
図	複写	
発注者	伊賀市役所下水道課	
図面番号		



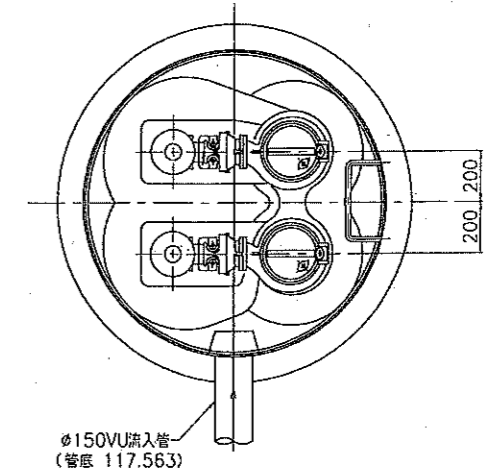
断面 A A S=1:15



断面 B B S=1:15



断面 C C S=1:15

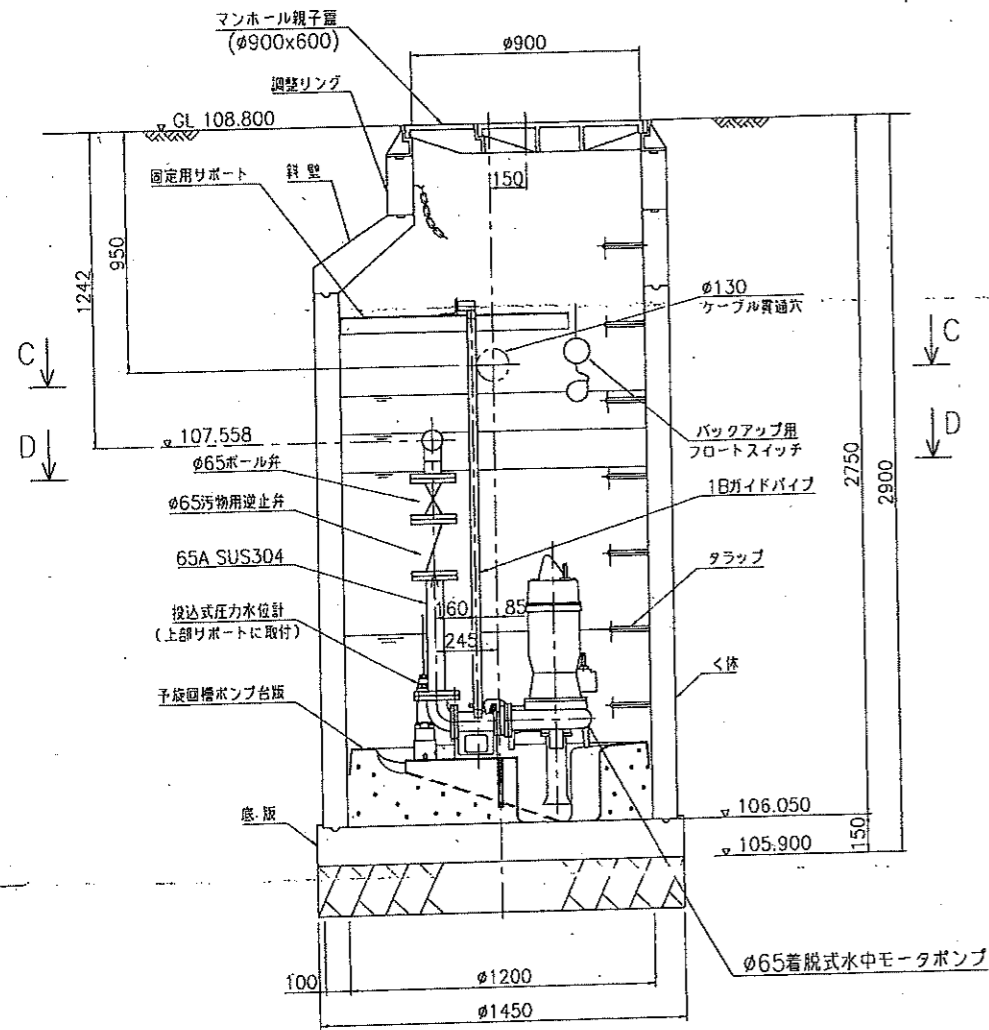


断面 D D S=1:15

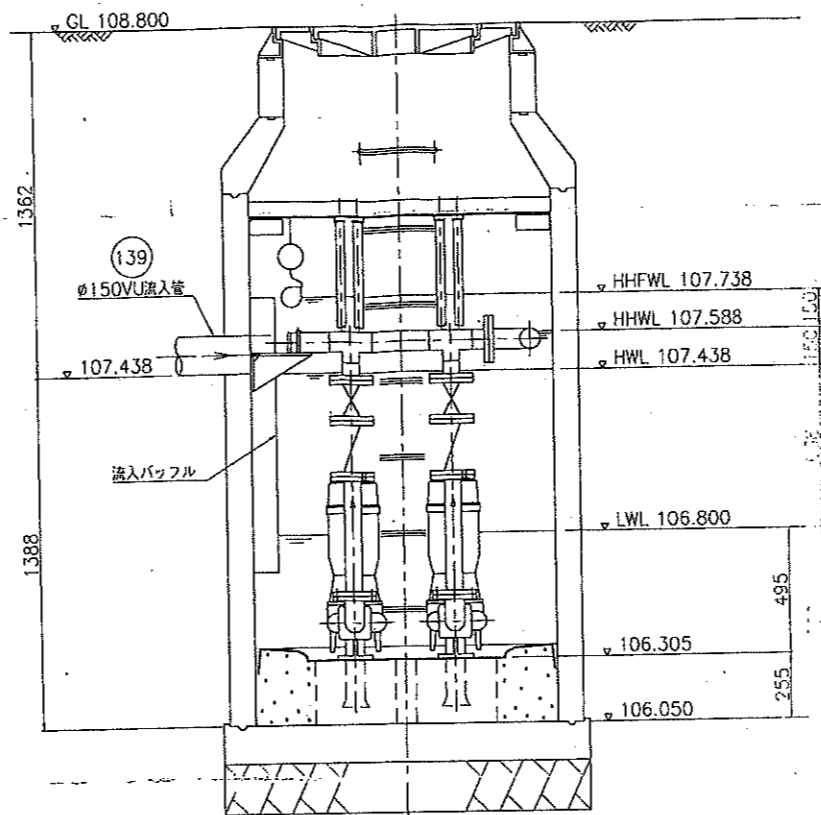
ポンプ仕様 (M105-1)	
形式	φ65 着脱式水中モータポンプ
吐出量	0.159 m ³ /min
全揚程	9m
回転数	1800 min ⁻¹ (同期)
原動機	2.2kW
台数	2台 (単独交互運転)

M105-1

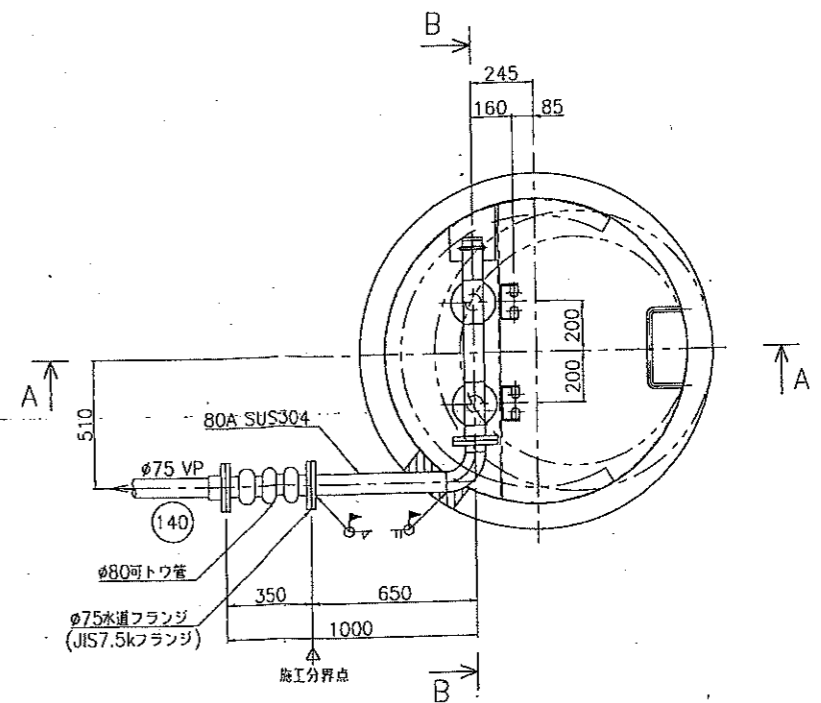
図面の名称	所在地
社会資本整備総合交付金事業 (防災安全) 島ヶ原処理区 中継ポンプ場ポンプ更新工事	伊賀市 島ヶ原
設計	
製原図	
図複写	
発注者	伊賀市役所下水道課
図面番号	



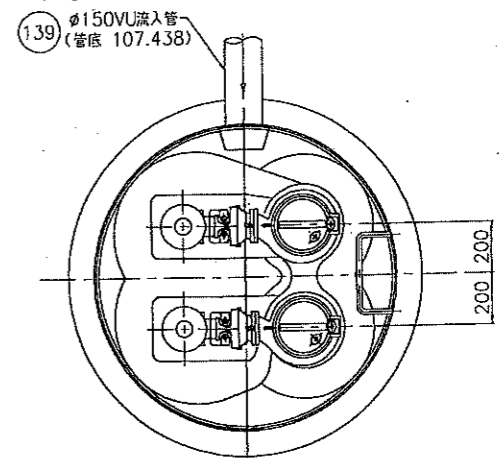
断面 A A S=1:15



断面 B B S=1:15



断面 C C S=1:15

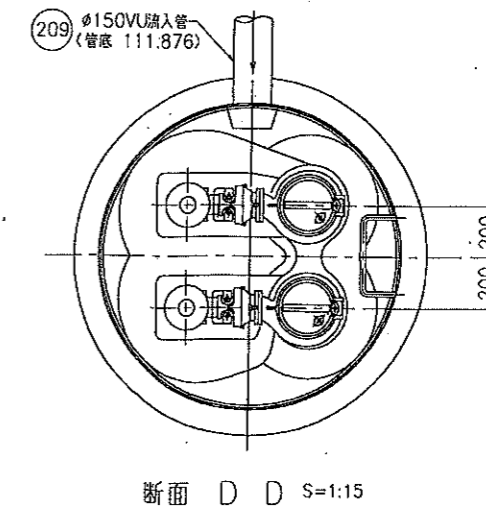
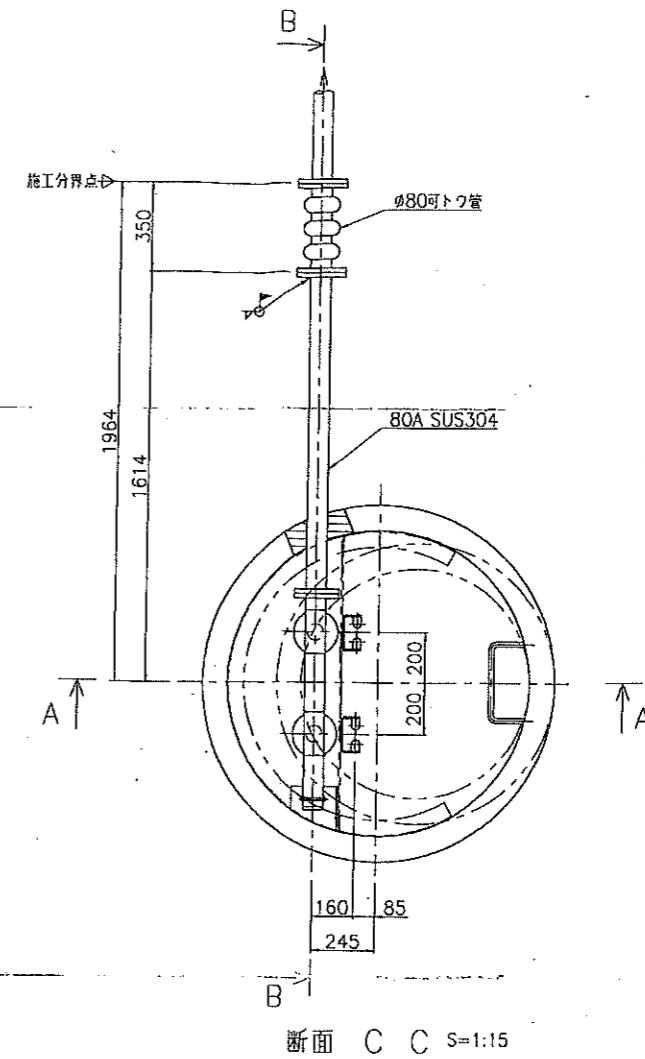
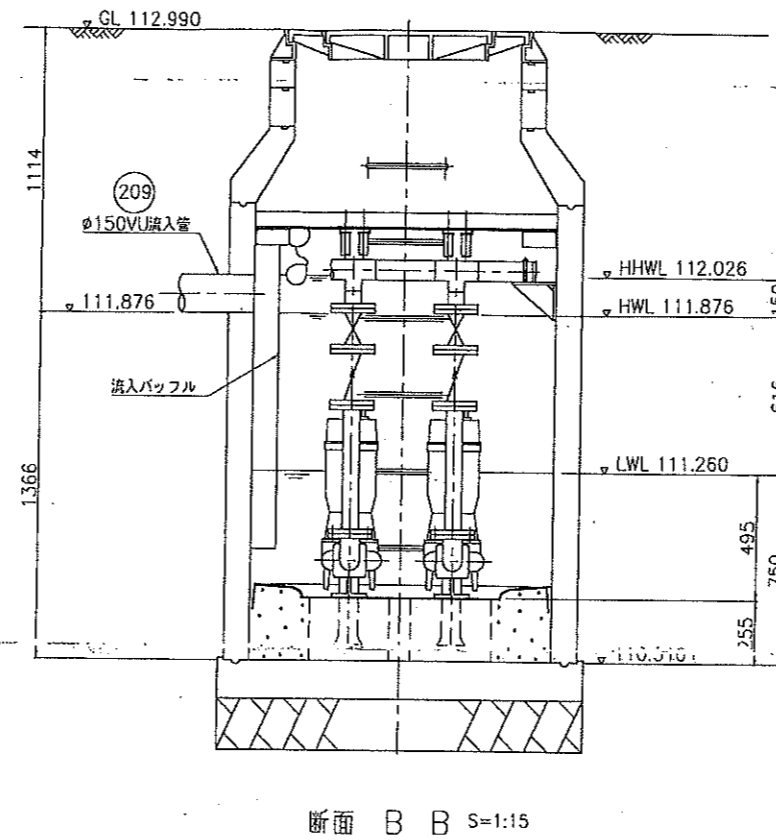
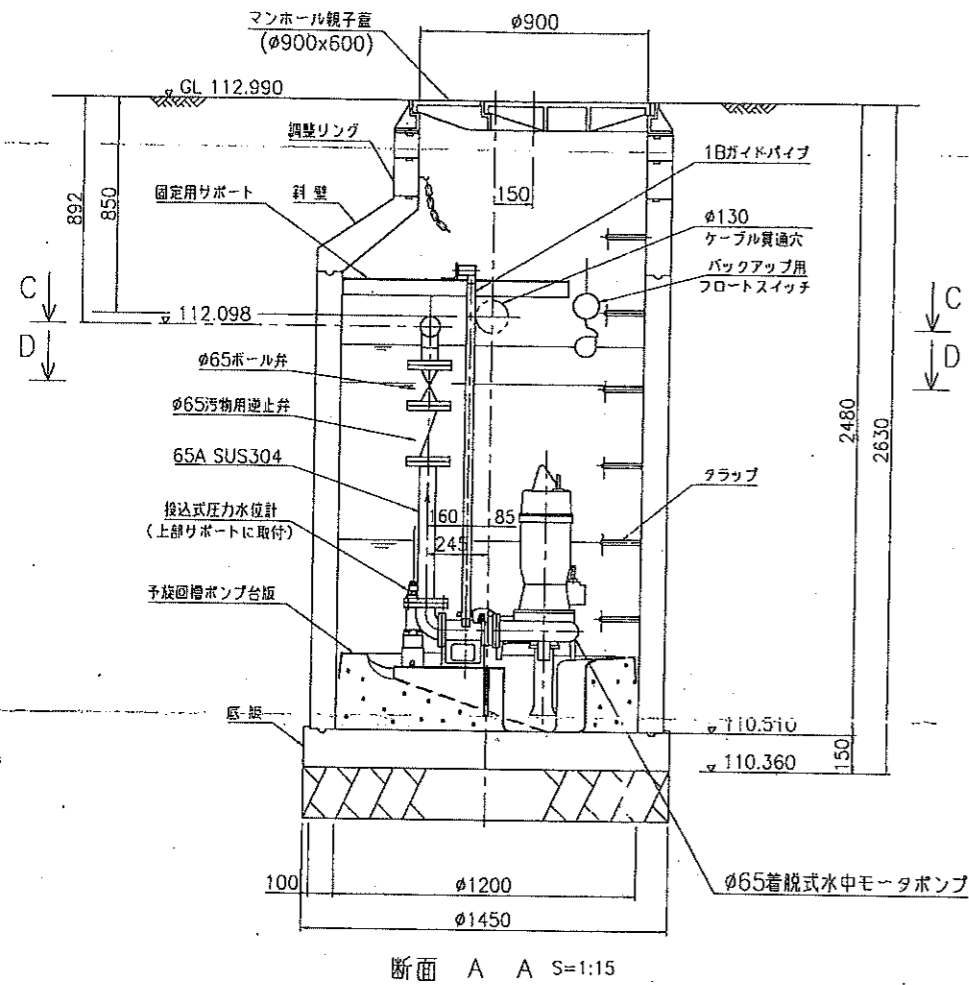


断面 D D S=1:15

ポンプ仕様 (M140-1)	
形式	φ65 着脱式水中モータポンプ
吐出量	0.159 m ³ /min
全揚程	8.4m
回転数	1800 min ⁻¹ (同期)
原動機	2.2kW
台数	2台 (単独交互運転)

M140-1

図面の名称	所在地
社会資本整備総合交付金事業 (防災安全) 島ヶ原処理区 中継ポンプ場ポンプ更新工事	伊賀市 島ヶ原
設計	
製 原図	
図 複写	
発注者	伊賀市役所下水道課
図面番号	



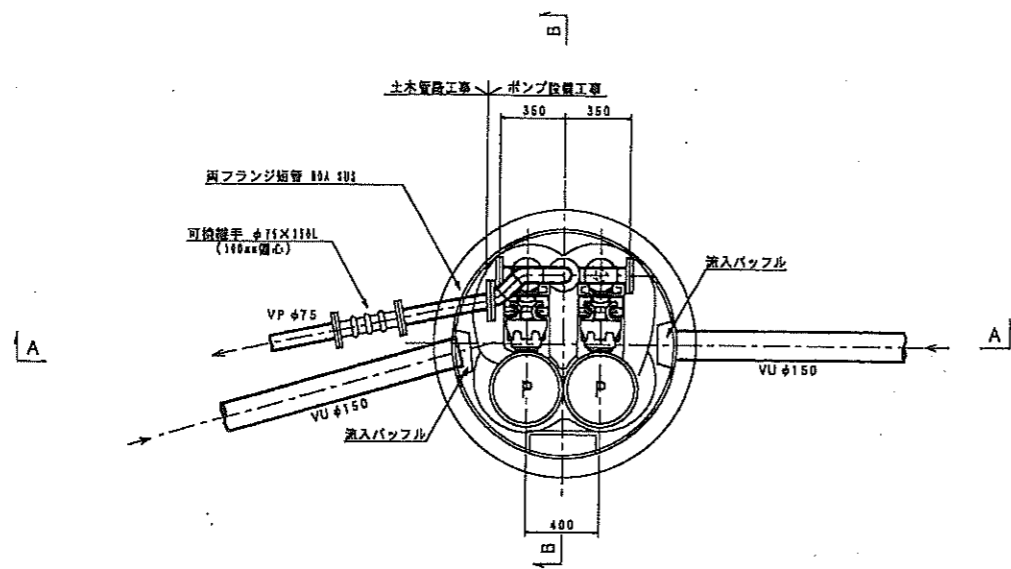
ポンプ仕様 (M210-1)	
形式	φ65 着脱式水中モータポンプ
吐出量	0.159 m ³ /min
全揚程	8.9m
回転数	1800 min ⁻¹ (同期)
原動機	2.2kW
台数	2台 (単独交互運転)

M210-1

図面の名称		所在地
社会資本整備総合交付金事業 (防災安全)		伊賀市
島ヶ原処理区		島ヶ原
中継ポンプ場ポンプ更新工事		
設計		
製	原図	
図	複写	
発注者	伊賀市役所下水道課	
図面番号		

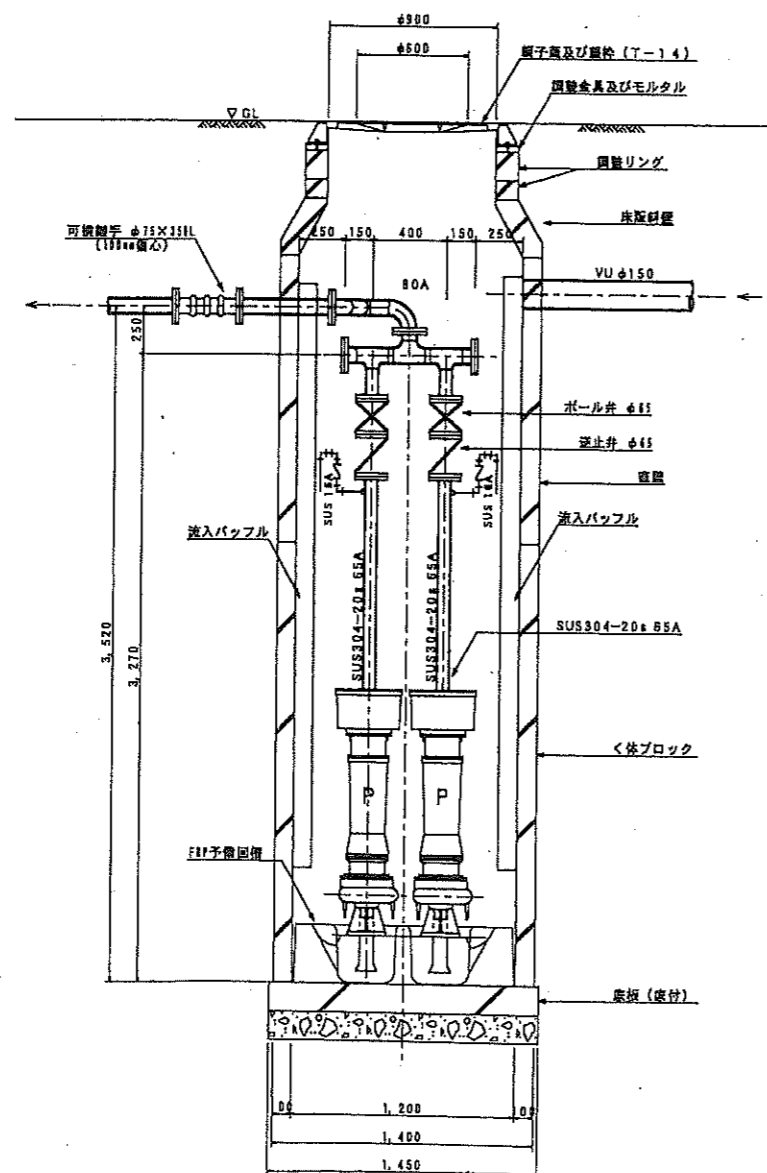
マンホールポンプ据付図
(2号マンホール)

平面図 S=1:20

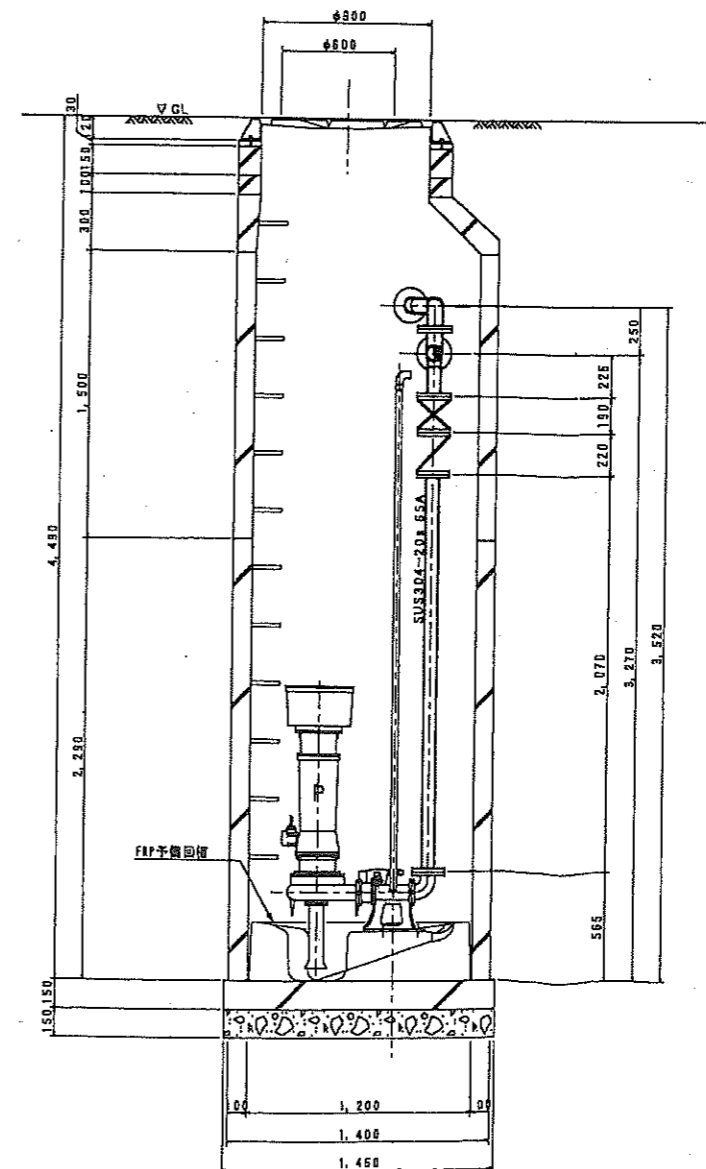


ポンプ仕様	
形式	着脱式水中ポンプ(フライホイール付)
口径	φ65 mm
出力	5.5 Kw
台数	2台(単独交互運転)

A-A断面図 S=1:20



B-B断面図 S=1:20



M310-1

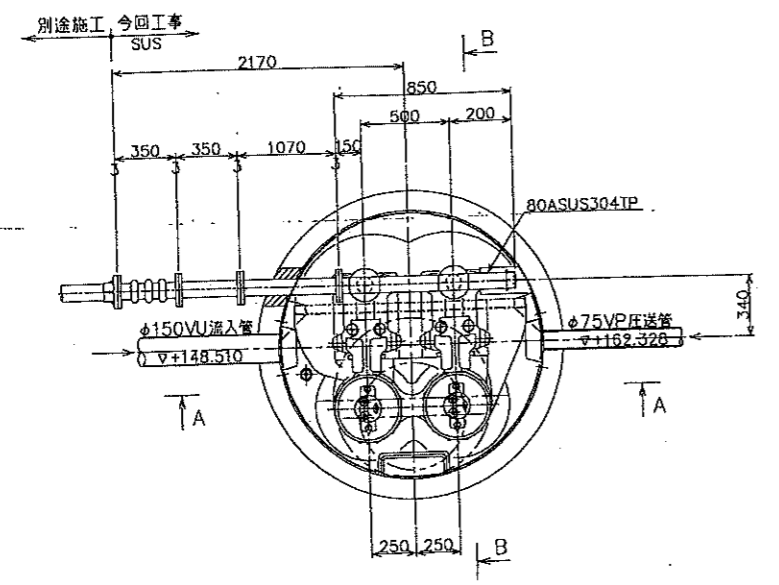
図面の名称		所在地
社会資本整備総合交付金事業(防災安全) 鳥ヶ原処理区 中継ポンプ場ポンプ更新工事		伊賀市 鳥ヶ原
設計		
製図	原図	
	複写	
発注者	伊賀市役所下水道課	
図面番号		

記号	訂正	年月日	訂正者
1	管線変更	12/11	服部

M702B-1 マンホールポンプ据付図

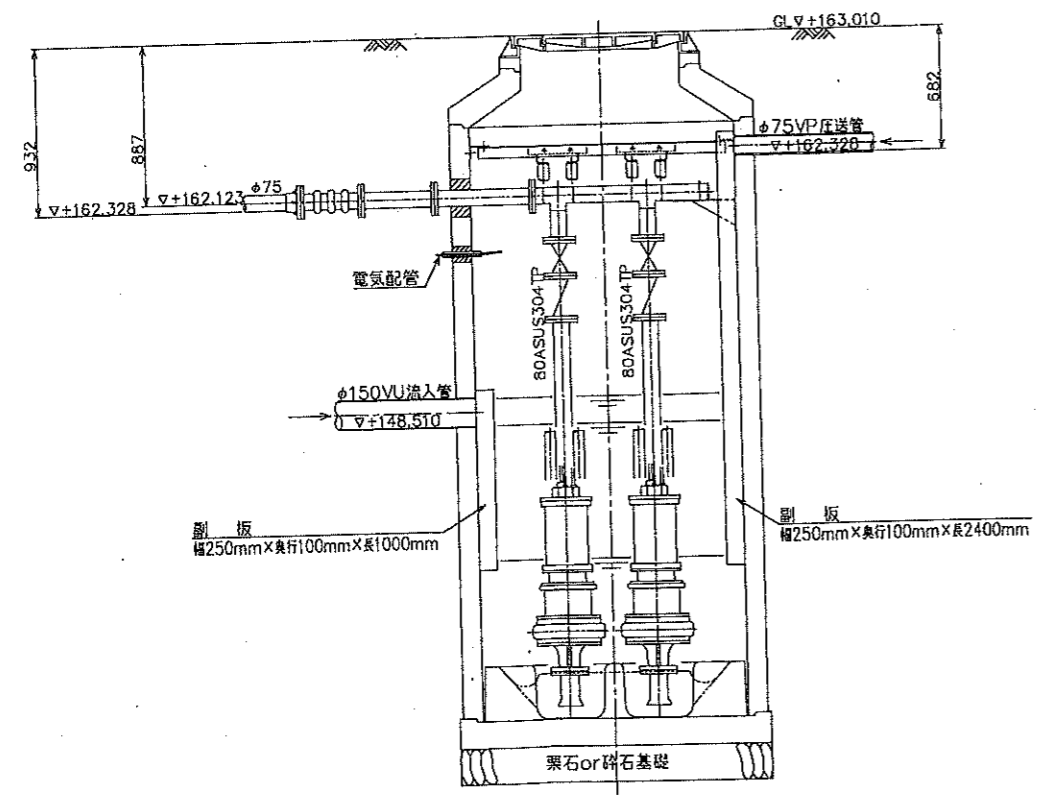
(S=1/20)

平面図

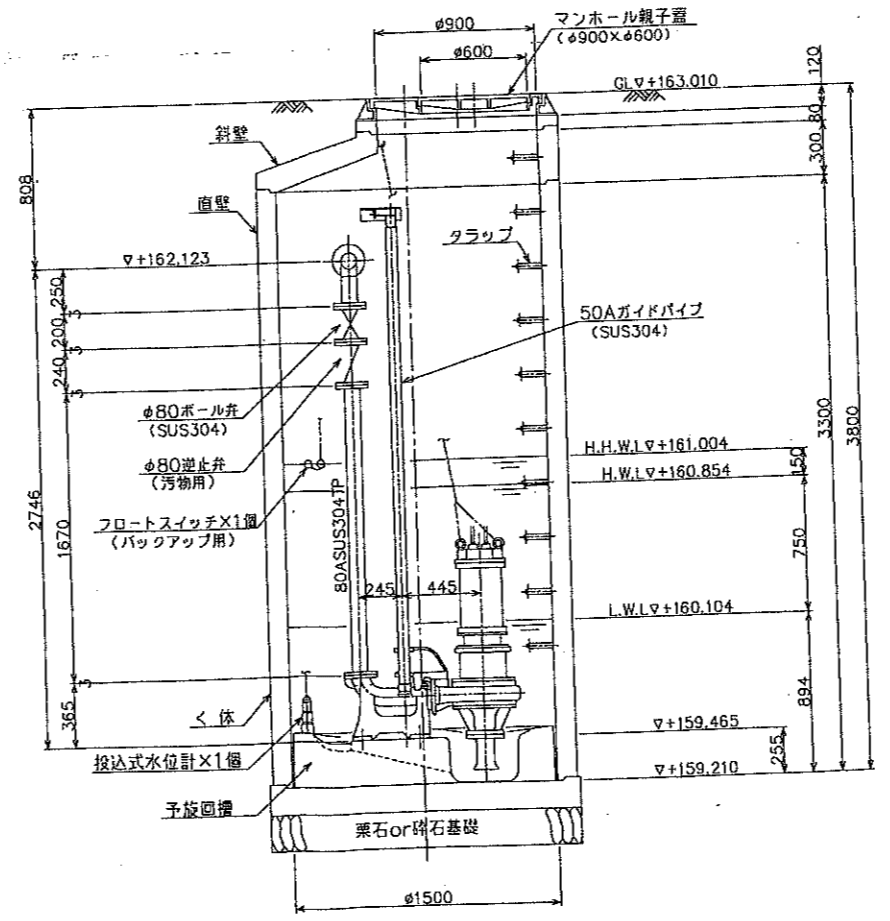


形式	φ80着脱式スクルー型水中ポンプ
吐出量	0.162m ³ /min
全揚程	25.9m
電動機	7.5kW
台数	2台(単独交互運転)

断面 A-A



断面 B-B



M702B-1

図面の名称	所在地
社会資本整備総合交付金事業(防災安全) 島ヶ原処理区 中継ポンプ場ポンプ更新工事	伊賀市 島ヶ原
設計	
製原図	
図複写	
発注者	伊賀市役所下水道課
図面番号	