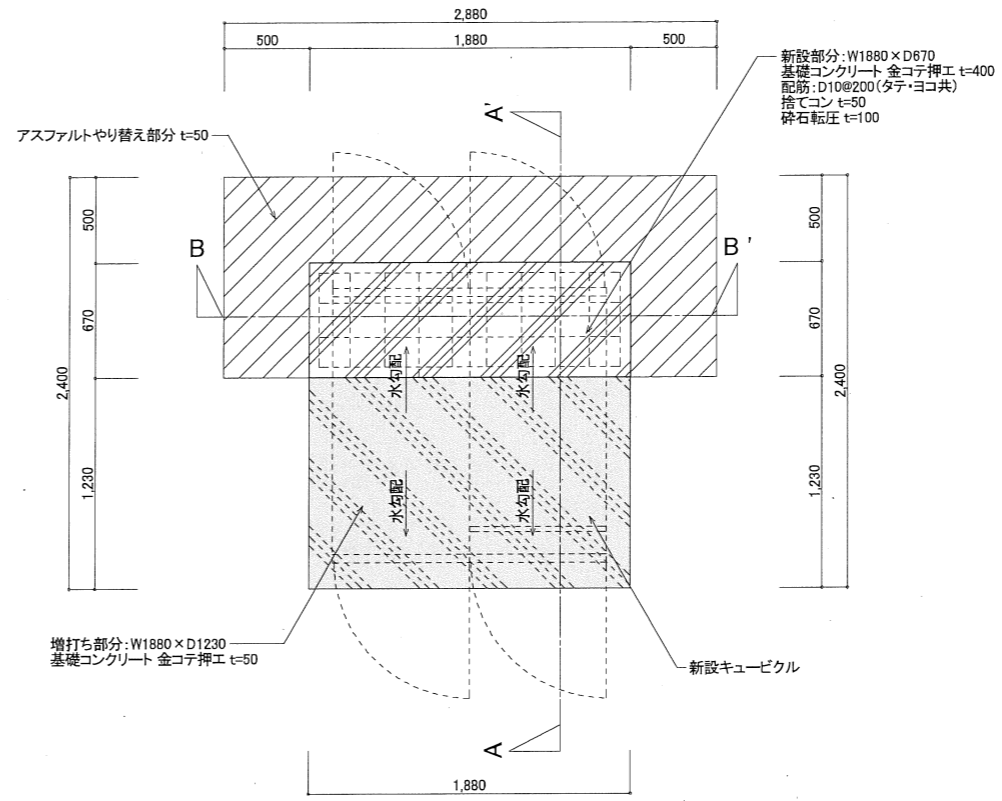
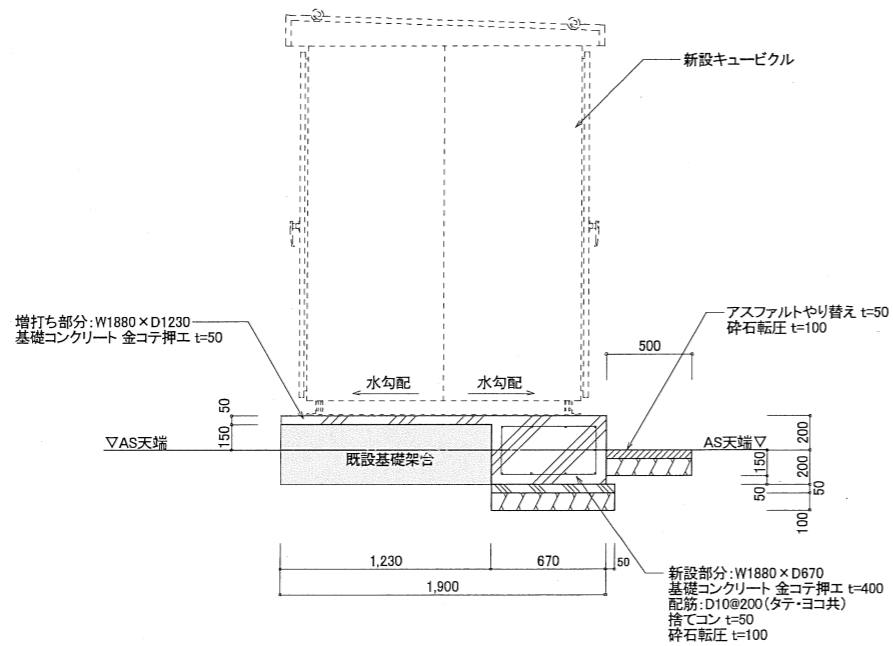


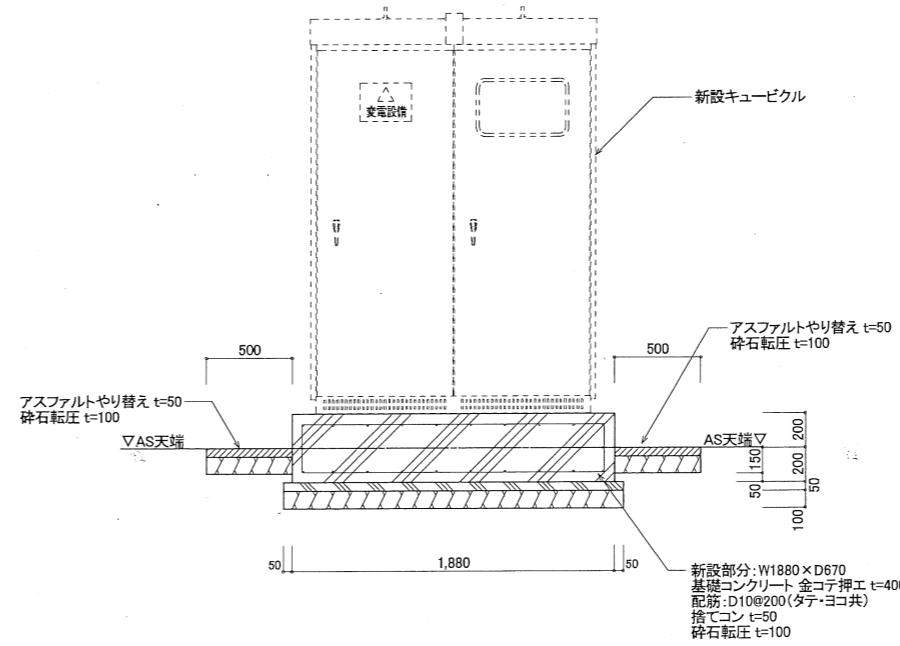
屋外型キュービクル架台 現況図 1:30



屋外型キュービクル架台 基礎伏図 1:30



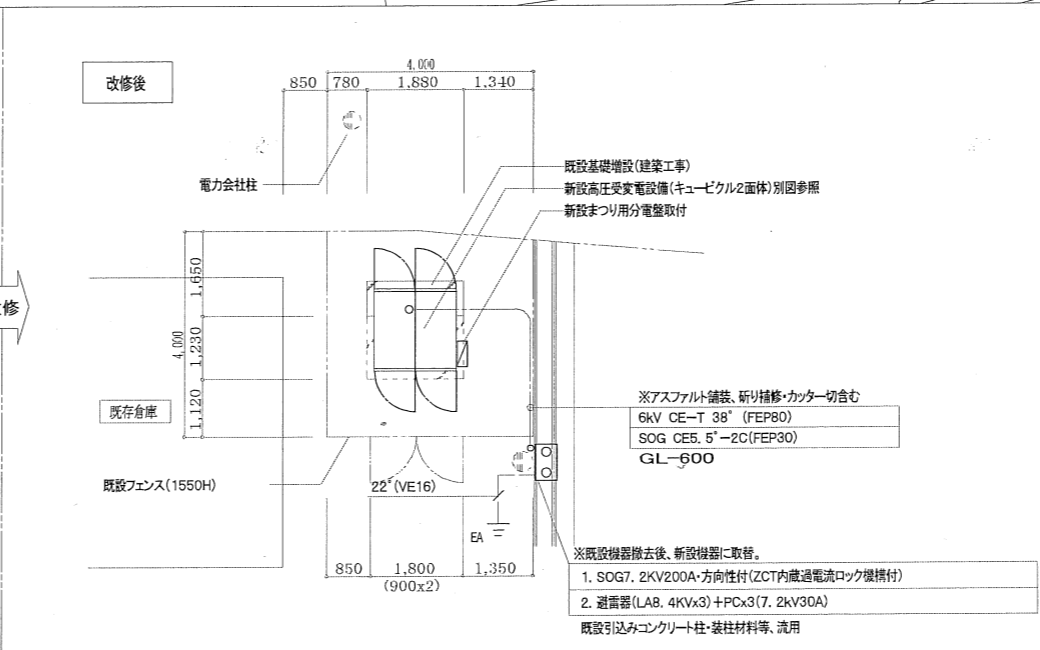
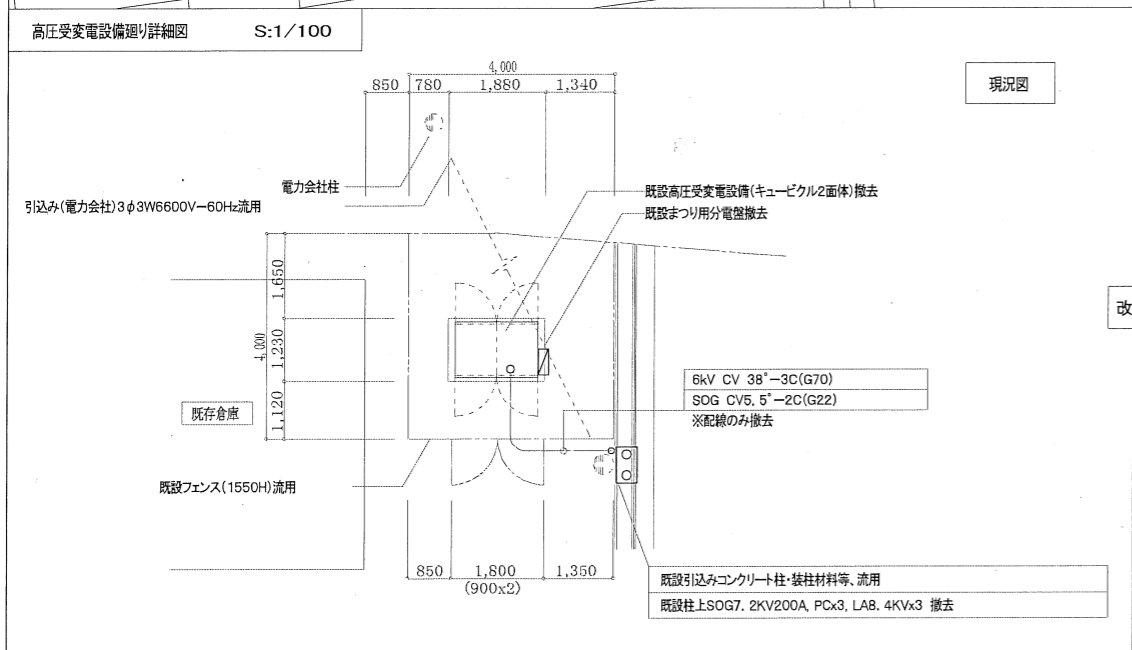
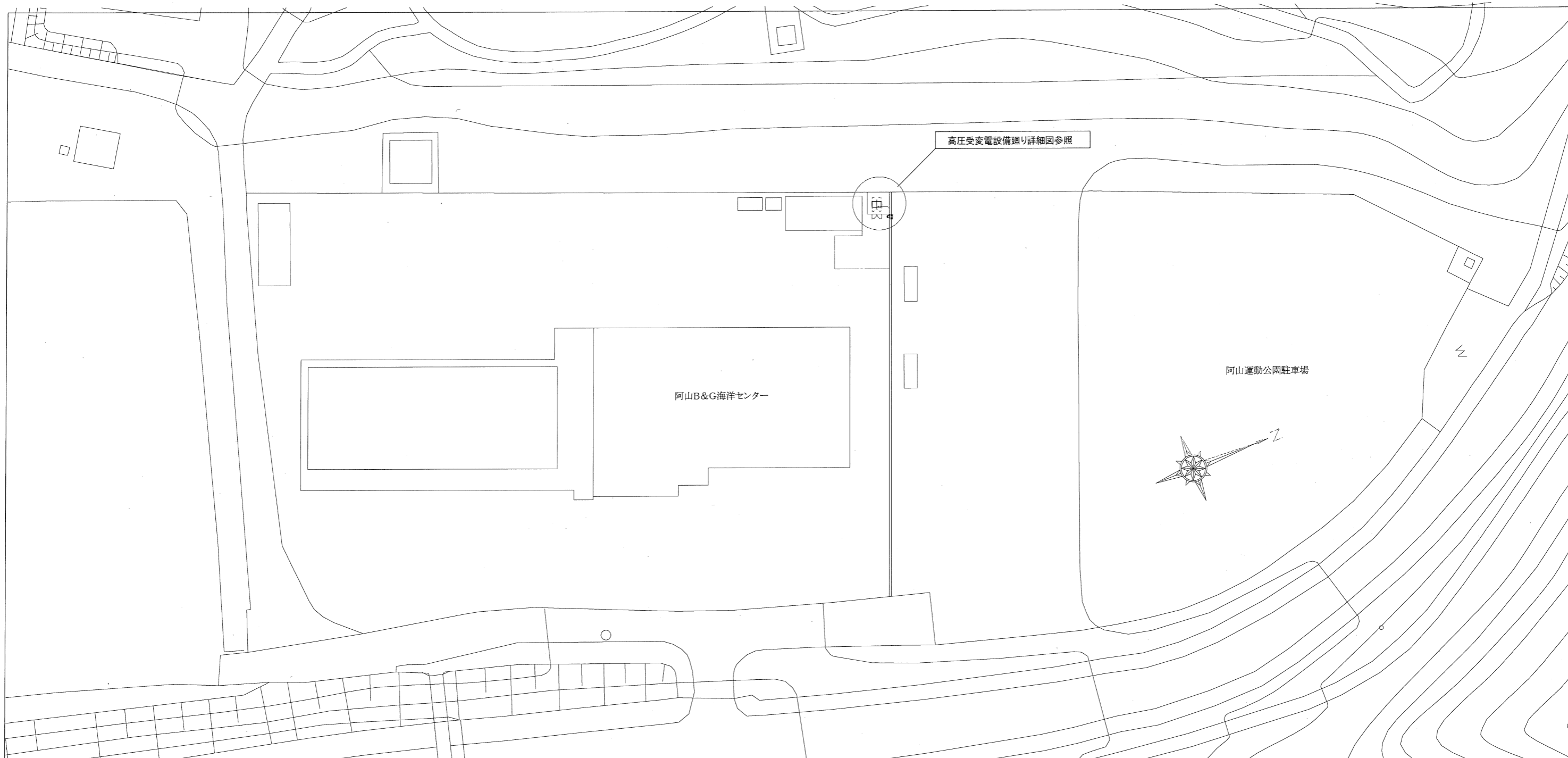
A-A' 断面図 1:30



B-B' 断面図 1:30

※コンクリート設計強度
 基礎コンクリート: Fc21N/mm²
 捨てコンクリート: Fc18N/mm²
 ※水セメント比: 60%以下・スランプ18cm
 ※鉄筋: SD-295A
 ※鉄筋定着長さ: L=40d

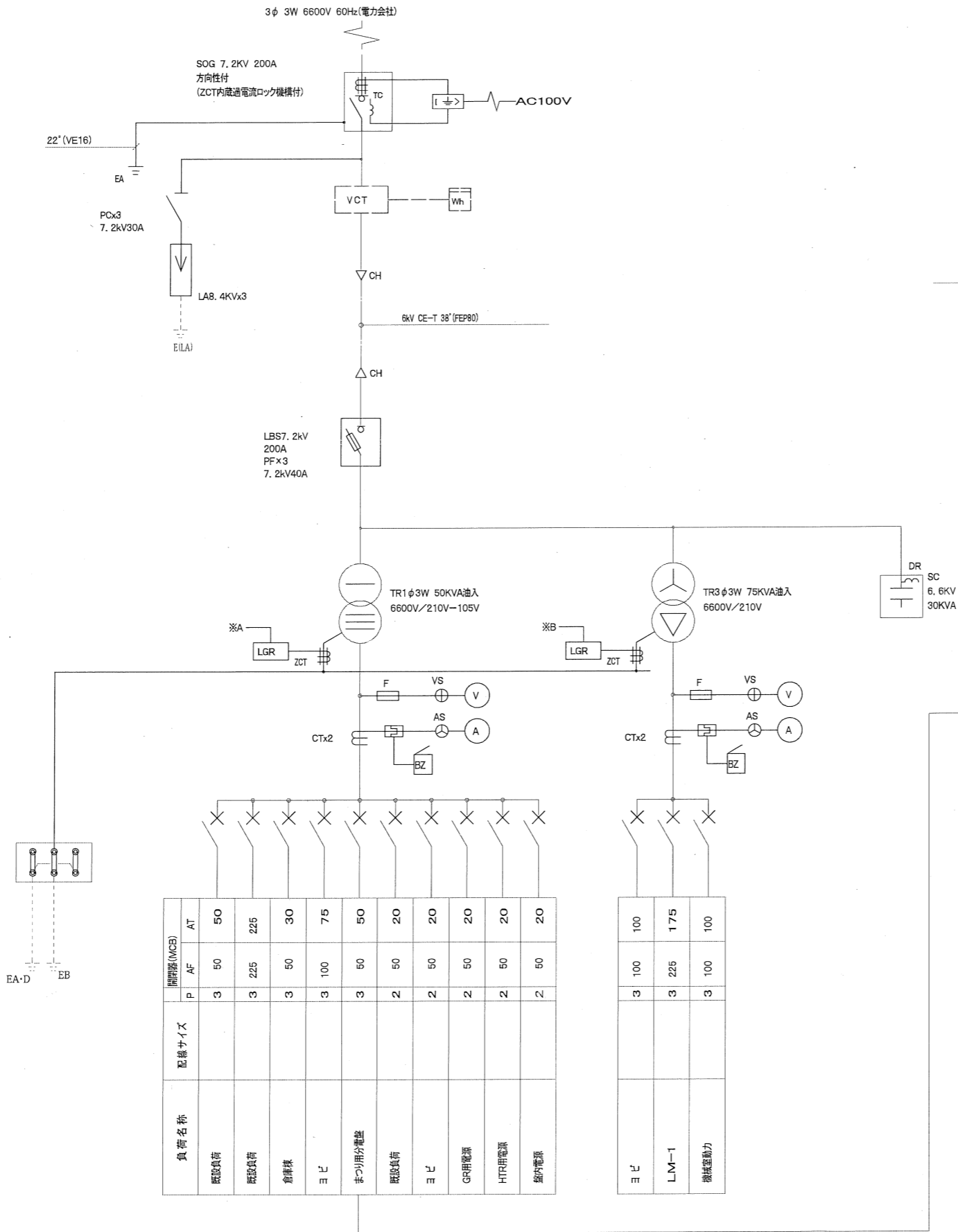
PROJECT 阿山B&G海洋センター高圧受電設備改修工事			PROJECT NO.
DRAWING 阿山B&G海洋センターキュービクル設備 基礎架台詳細図			SCALE 1:30
APPROVED	CHECKED	DRAWN	DATE 2020/07
			DRAWING NO. A-1



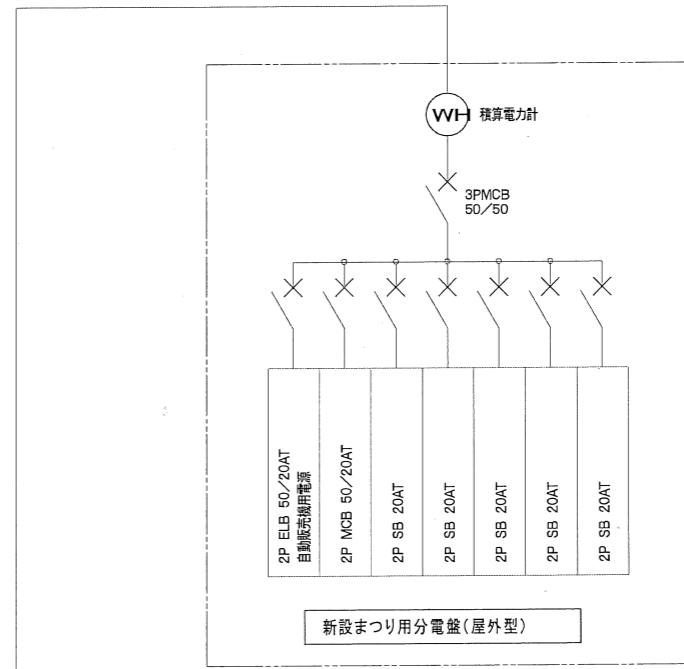
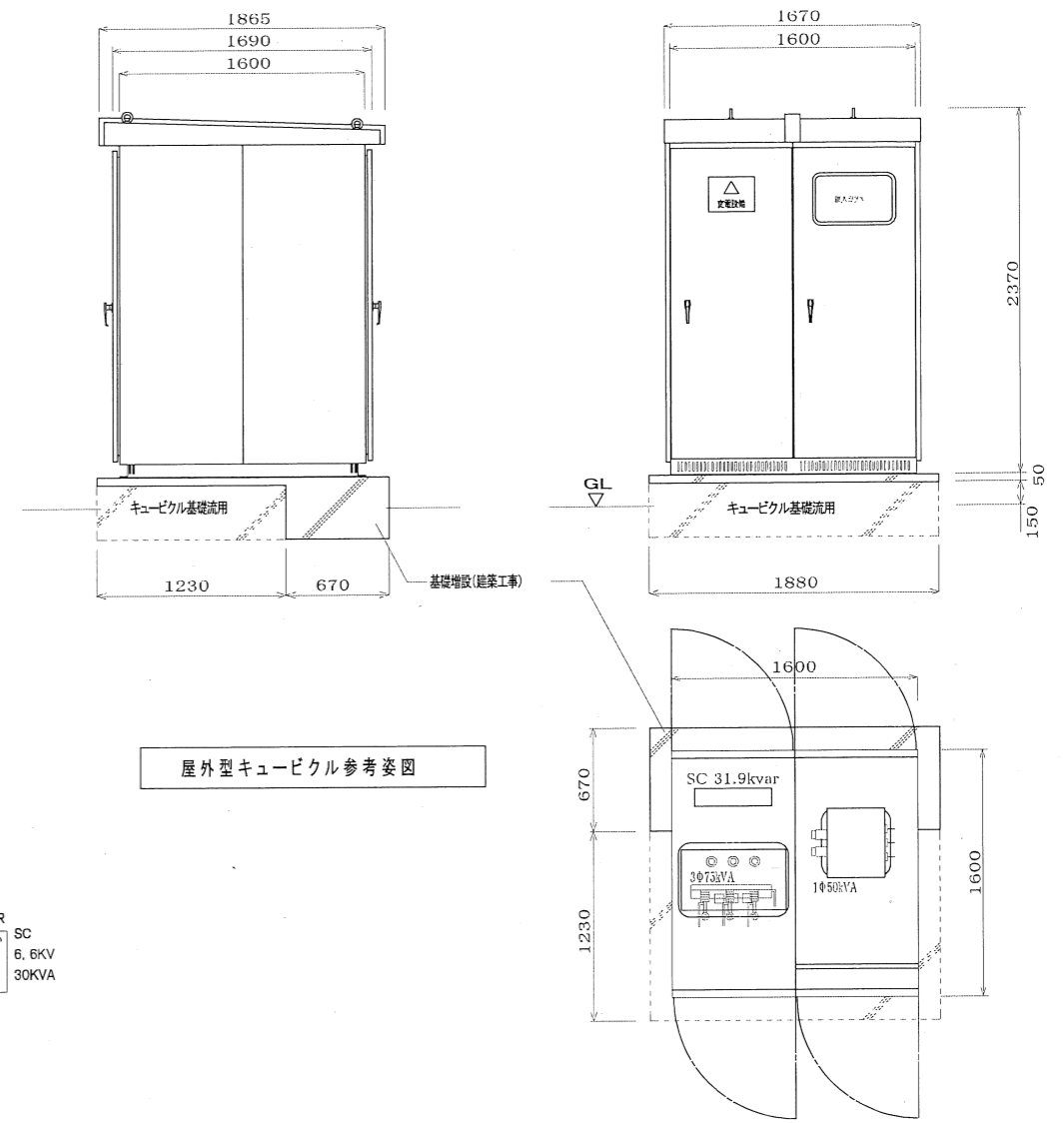
PROJECT 阿山B&G海洋センター高圧受変電設備改修工事			PROJECT NO.
DRAWING 電気設備 配置図 (阿山B&G海洋センター)			SCALE 1:500
APPROVED	CHECKED	DRAWN	DATE 2020/07
			DRAWING NO. E-2

高压受変電設備仕様

- 特記
- 本仕様他に下記による。
● 屋外形キュービクル式
 - 予備品・附属品等は、製造者の標準品一式とする
他、下記による。
・監視制御回路等ヒューズは現用数の100%
・高圧電力用ヒューズは現用数の100%
・フック棒
 - キュービクル内は底板付とし、扉ストッパーを設けること。
 - キュービクルの各扉部にFL10W相当の照明と各ブロック毎に2P20A×2(ET)を設けること。
 - メラミン焼付塗装とする。
 - ランプは全てLEDとし、警報用については集合形の表示とする。
 - ブスバーへはサーモバルを設けること。
 - 各変圧器は油入型とする。
 - 換気扇の制御は、手一切自動(サーモスタートSW)とする。
 - 換気ガラリへは防じんフィルターを設けること。
 - キュービクルの外寸寸法及び形状は参考とする。
 - 新設キュービクル据え付けにあたり、あとアンカーM12~8本打設のこと。



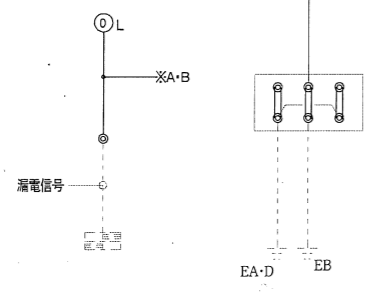
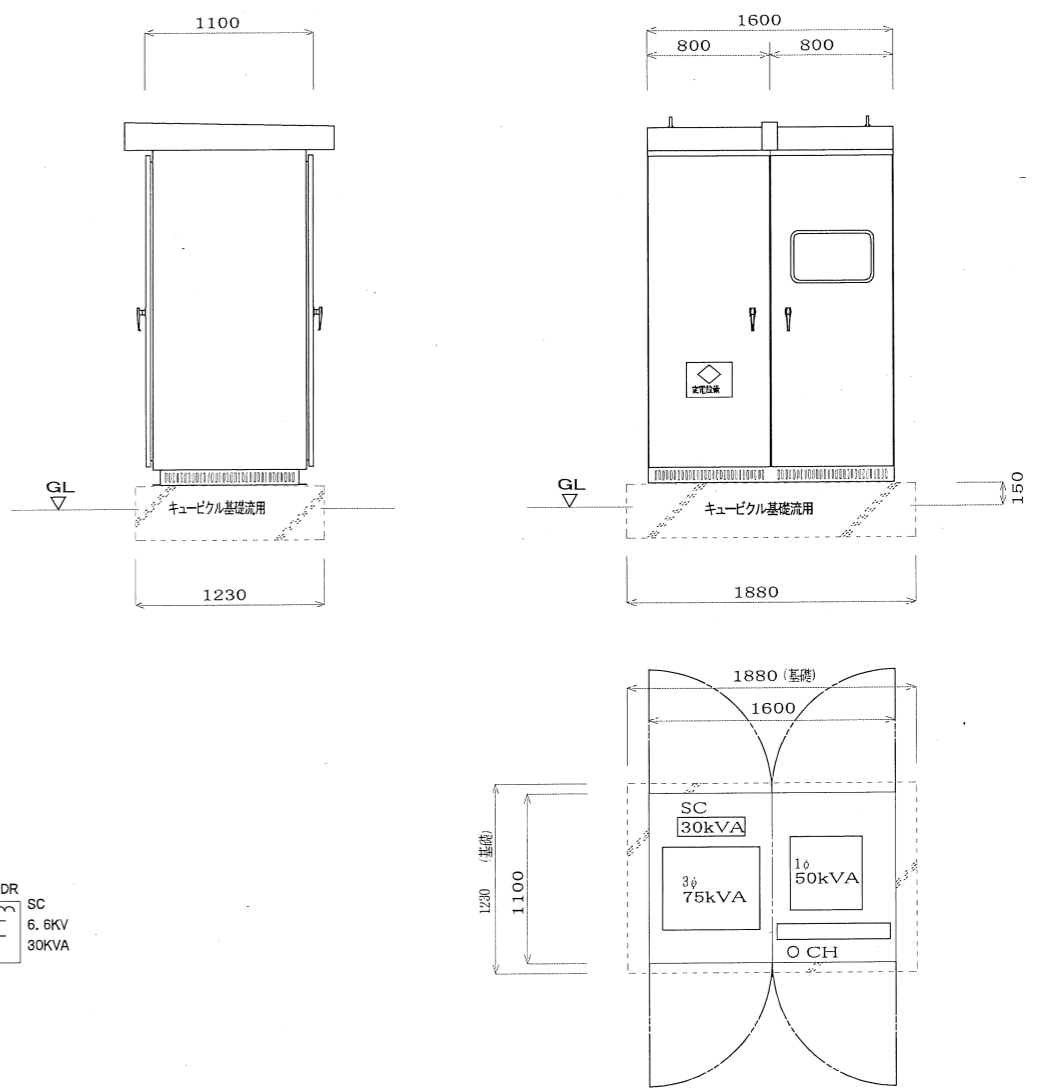
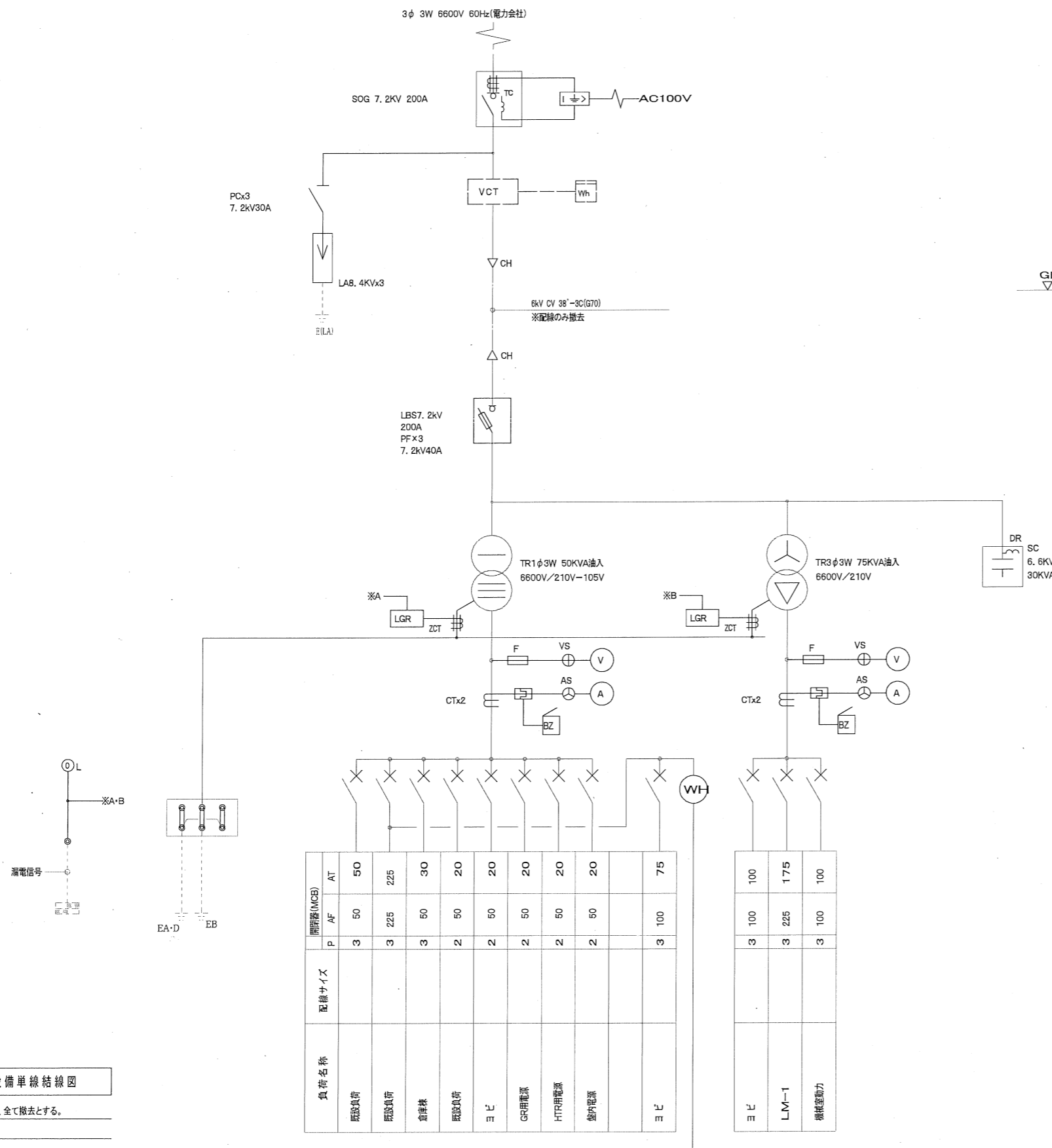
負荷名称	配線サイズ	開閉器(WCE)	
		P	AF
既設負荷	AT 50	3	50
	225	3	225
倉庫棟	30	3	50
	75	3	100
まつり用分電盤	50	3	50
	20	2	50
既設負荷	20	2	50
	20	2	50
GR用電源	20	2	50
	20	2	50
HTR用電源	20	2	50
	20	2	50
壁内電源	20	2	50
	20	2	50
ヨロ	100	3	100
	175	3	225
機操室動力	100	3	100



新設高压受変電設備単線結線図

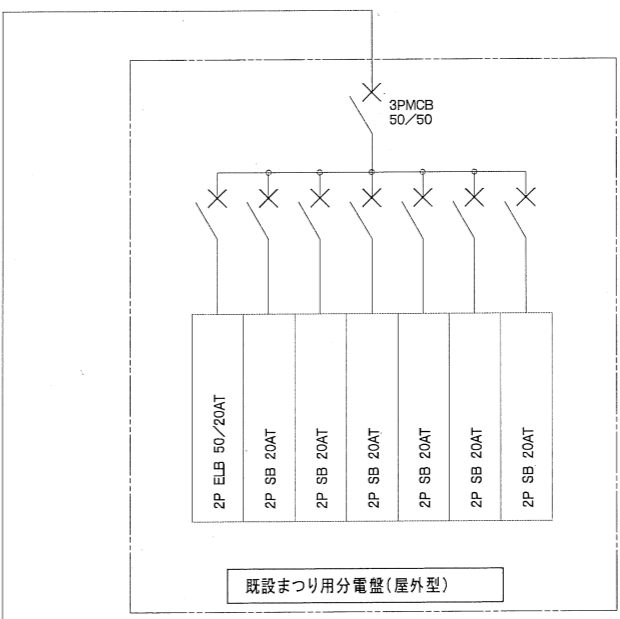
- 注意1, 既設基礎の改修は、建築工事とする。
注意2, 二次側配線の再接続も本工事内とする。
注意3, 低圧計器は、マルチメーターとする。

PROJECT 阿山B&G海洋センター 高压受変電設備改修工事			PROJECT NO.
DRAWING 電気設備 新設高压受変電設備結線図 (阿山B&G海洋センター)			SCALE
APPROVED	CHECKED	DRAWN	DATE 2020/07
			DRAWING NO. E-3



負荷名称	配線サイズ	開閉器(MCB)	
		P	AF
既設負荷		3	50
既設負荷		3	225
倉庫棟		3	50
既設負荷		2	50
ヨロ		2	50
GR用電源		2	50
HTR用電源		2	50
機井電源		2	50
ヨロ		3	100
			75

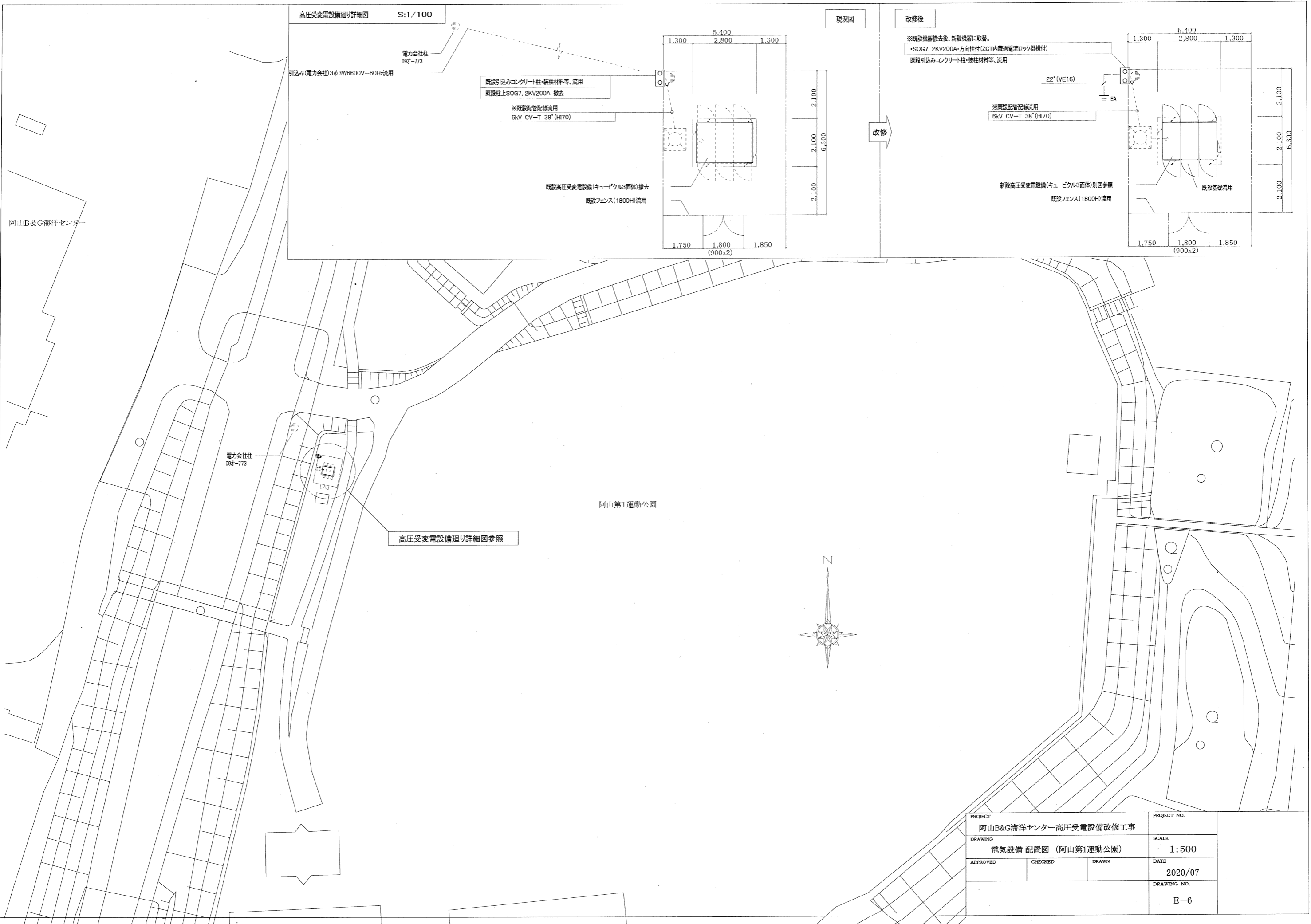
ヨロ	3	100
LM-1	3	225
機械駆動力	3	100



既設高圧受変電設備単線結線図
 注意1, 屋外型キュービクルは、全て撤去とする。
 注意2, 基礎は流用とする。

※既設変圧器2台+コンデンサー1台のPCB含有検査を行うこと。
 PCBが含まれている場合、監督員の指定する場所へ保管すること。

PROJECT 阿山B&G海洋センター高圧受電設備改修工事			PROJECT NO.
DRAWING 電気設備 既設高圧受変電設備結線図(撤去) (阿山B&G海洋センター)			SCALE
APPROVED	CHECKED	DRAWN	DATE 2020/07
			DRAWING NO. E-4



高圧受変電設備廻り詳細図 S:1/100

現況図

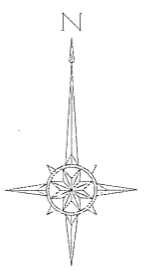
改修後

阿山B&G海洋センター

電力会社柱
097-773

高圧受変電設備廻り詳細図参照

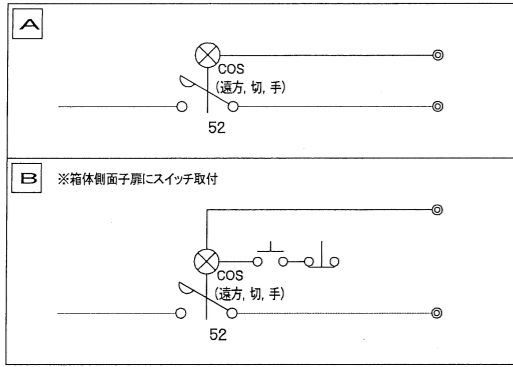
阿山第1運動公園



※既設機器撤去後、新設機器に取替。
・SOG7. 2KV200A・方向性付(ZCT内蔵過電流ロック機構付)
既設引込みコンクリート柱・装柱材料等、流用

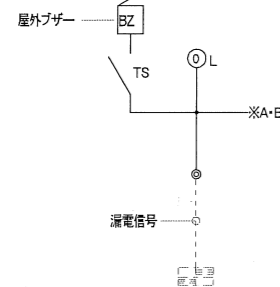
新設高圧受変電設備(キュービクル3面体)別図参照
既設フェンス(1800H)流用

PROJECT 阿山B&G海洋センター高圧受変電設備改修工事			PROJECT NO.
DRAWING 電気設備 配置図 (阿山第1運動公園)			SCALE 1:500
APPROVED	CHECKED	DRAWN	DATE 2020/07
			DRAWING NO. E-6



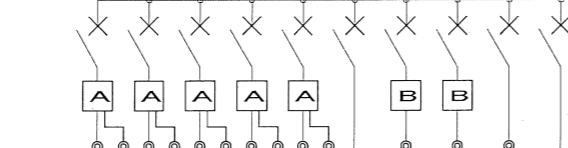
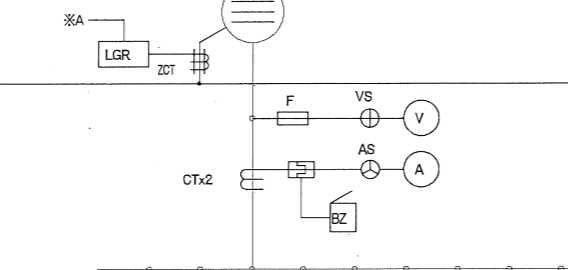
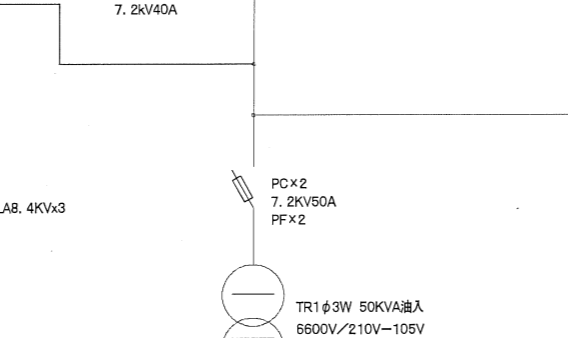
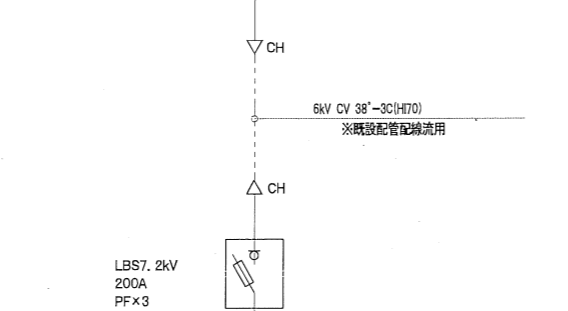
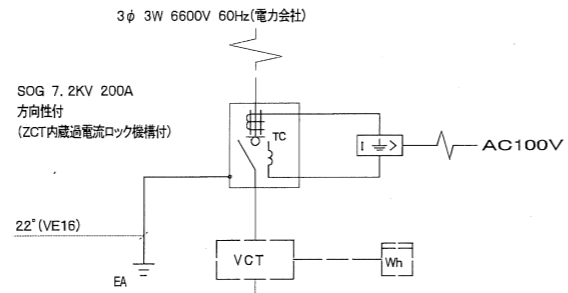
高圧受変電設備機器仕様

- 特 記
- 本仕様の下記による。
● 屋外形キュービクル式
 - 予備品・附属品等は、製造者の標準品一式とする。
他、下記による。
・監視制御回路等ヒューズは現用数の100%
・高圧電力用ヒューズは現用数の100%
・フック棒
 - キュービクル内は底板付とし、扉ストッパーを設けること。
 - キュービクルの各扉部にFL10W相当の照明と各ブロック毎に2P20A×2(ET)を設けること。
 - メラミン焼付塗装とする。
 - ランプは全てLEDとし、警報用については集合形の表示とする。
 - ブスバーはサーモスタブルを設けること。
 - 各変圧器は油入型とする。
 - 換気扇の制御は、手一切自動(サーモスタットSW)とする。
 - 換気ガラーへは防じんフィルターを設けること。
 - キュービクルの外形寸法及び形状は参考とする。
 - 新設キュービクル据え付けに当たり、あとアンカーM12~8本打設のこと。

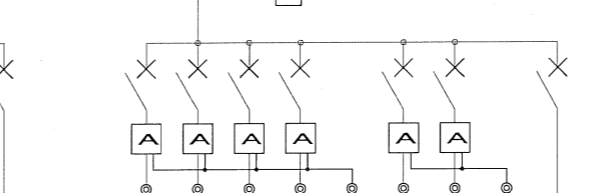
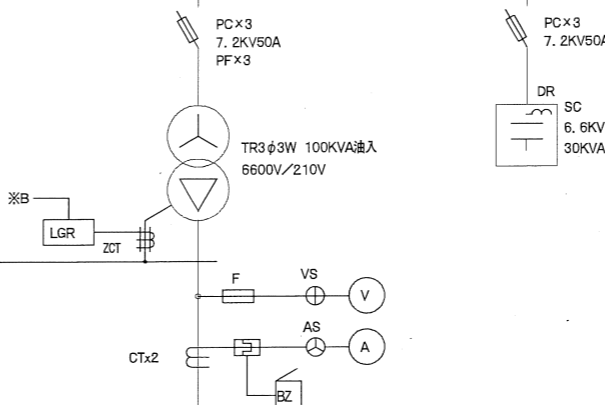


新設高圧受変電設備単線結線図

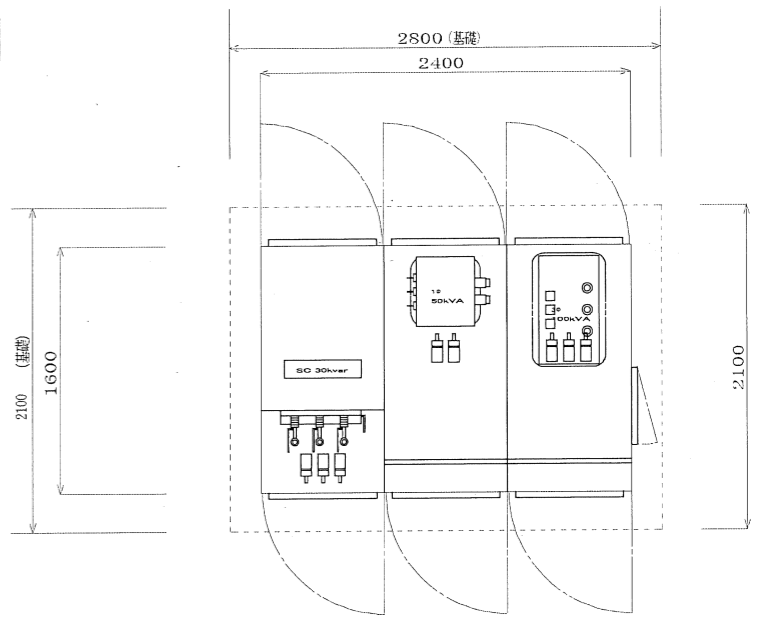
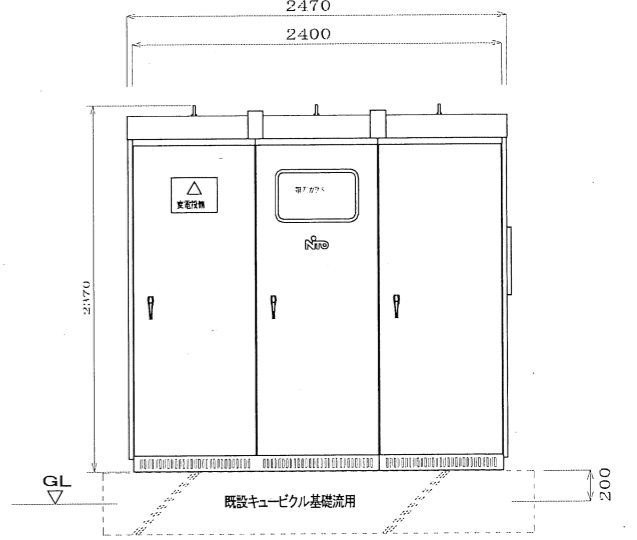
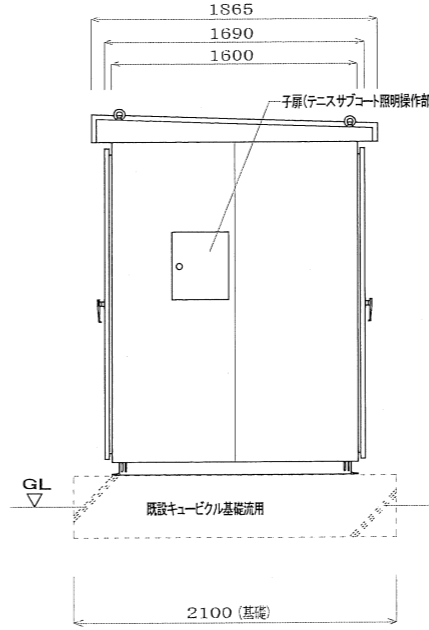
- 注意1, 既設基礎は、流用とする。
注意2, 一次・二次側配線の再接続も本工事内とする。
注意3, 低圧計器は、マルチメーターとする。



負荷名称	配線サイズ	配線サイズ	配線サイズ
テニスコート照明	2 225	AT	125
殺虫灯(テニスコート)	2 50	AF	20
殺虫灯(壁球場)	2 50	P	20
残照灯(壁球場)	2 100		75
残照灯(テニスコート)	2 50		30
操作電源	2 50		20
テニスサブコート照明	2 50		40
テニスサブコート残照灯	2 50		20
管理棟	3 50		30
蛍光灯・コンセント電源	2 50		20
経電器・警報電源	2 50		20
室内操作電源	2 50		20
クラブハウス分電盤	3 225		150
ゲートボール場分電盤	3 225		150

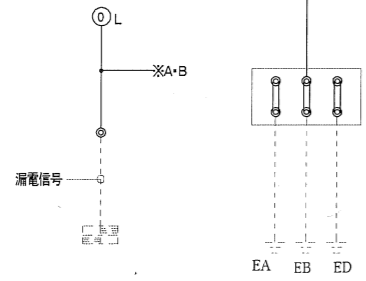
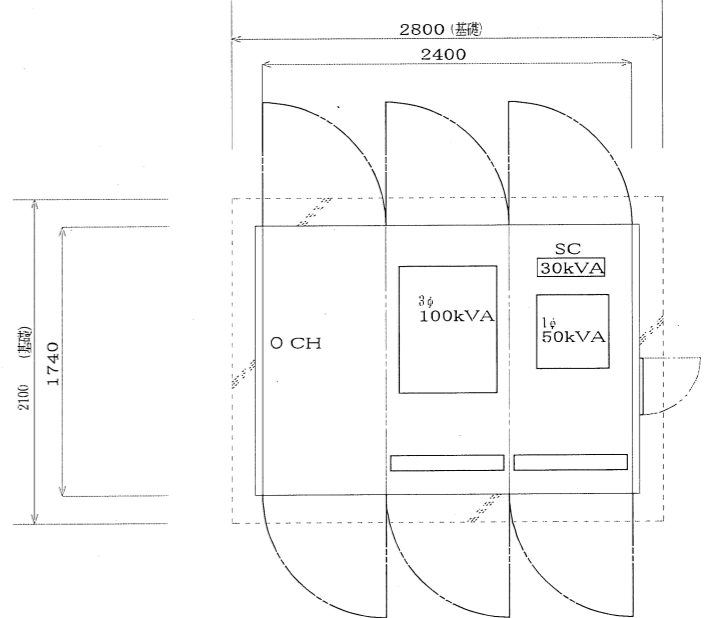
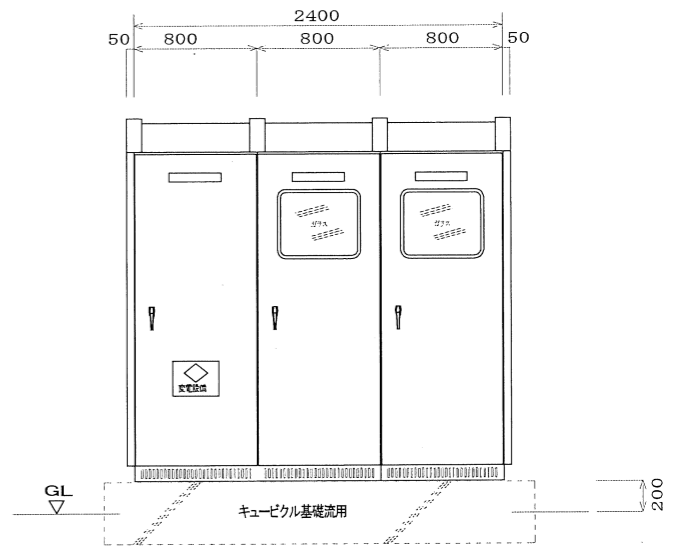
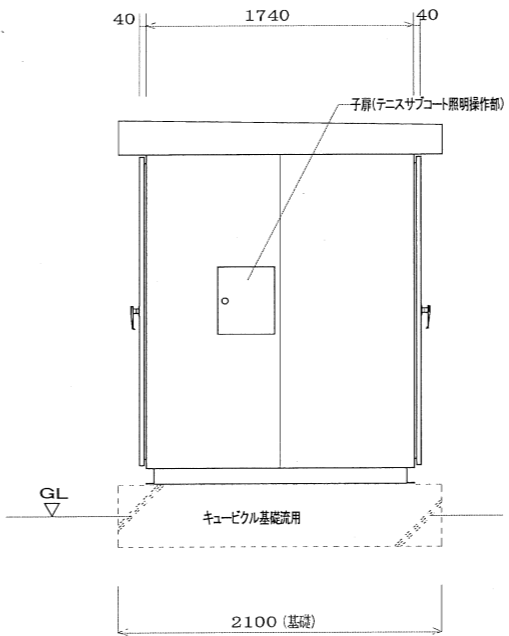
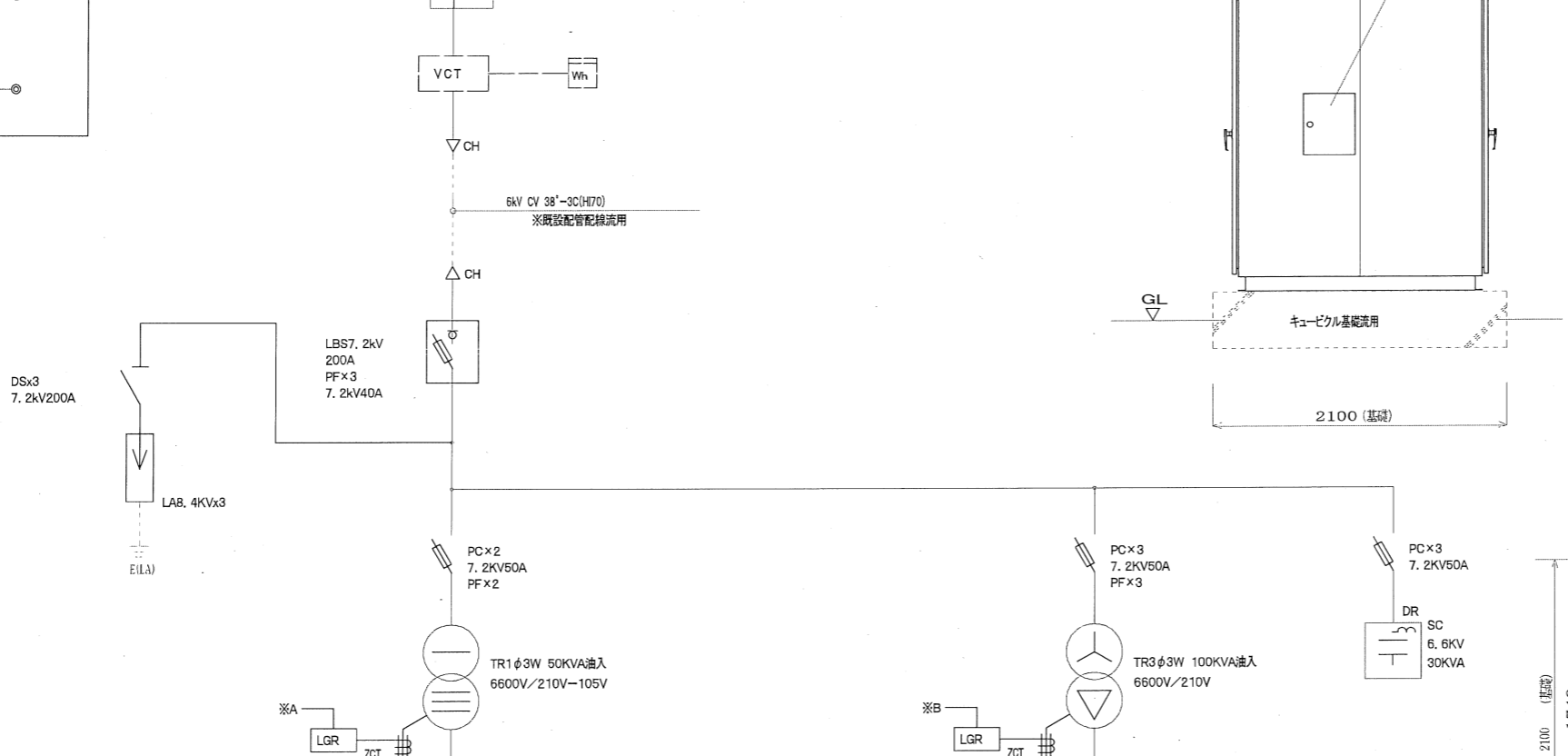
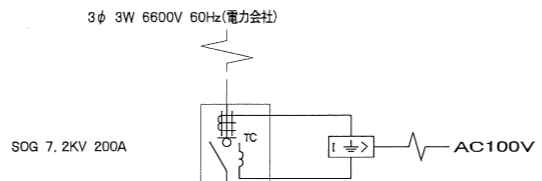
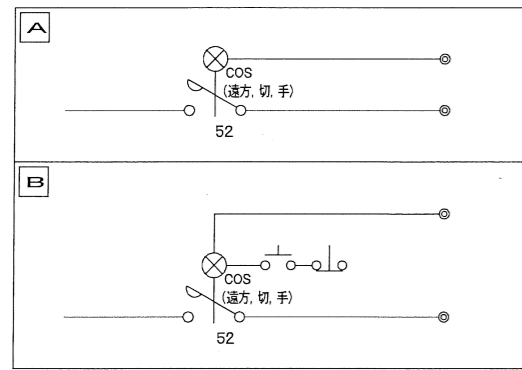


負荷名称	配線サイズ	配線サイズ	配線サイズ
野球場照明 1	3 100		75
野球場照明 2	3 100		75
野球場照明 3	3 100		75
野球場照明 4	3 100		75
野球場照明 5	3 100		75
野球場照明 6	3 100		75
管理棟	3 50		20



屋外形キュービクル参考姿図

PROJECT 阿山B&G海洋センター高圧受変電設備改修工事			PROJECT NO.
DRAWING 電気設備 新設高圧受変電設備結線図 (阿山第1運動公園)			SCALE
APPROVED	CHECKED	DRAWN	DATE 2020/07
			DRAWING NO. E-7



負荷名称	配線サイズ	開閉器(MCB)	
		P	AT
テニスコート照明		2	125
発光灯(テニスコート)		2	20
発光灯(野球場)		2	20
発光灯(野球場)		2	75
発光灯(テニスコート)		2	30
操作電源		2	20
テニスサブコート照明		2	40
テニスサブコート照明灯		2	20
管理棟		3	30
蛍光灯(センター電源)		2	20
経電機 警報電源		2	20
室内操作電源		2	20
クラブハウスの電燈		3	150
ゲートボール場の電燈		3	150

野球場照明 1	3	100	75
野球場照明 2	3	100	75
野球場照明 3	3	100	75
野球場照明 4	3	100	75
野球場照明 5	3	100	75
野球場照明 6	3	100	75
管理棟	3	50	20

既設高圧受変電設備単線結線図

注意1. 屋外型キュービクルは、全て撤去とする。
注意2. 基礎は流用とする。

※既設変圧器2台+コンデンサー1台のPCB含有検査を行うこと。
PCBが含まれている場合、監督員の指定する場所へ保管すること。

PROJECT 阿山B&G海洋センター高圧受電設備改修工事			PROJECT NO.
DRAWING 電気設備 既設高圧受変電設備結線図(撤去) (阿山第1運動公園)			SCALE
APPROVED	CHECKED	DRAWN	DATE 2020/07
			DRAWING NO. E-8