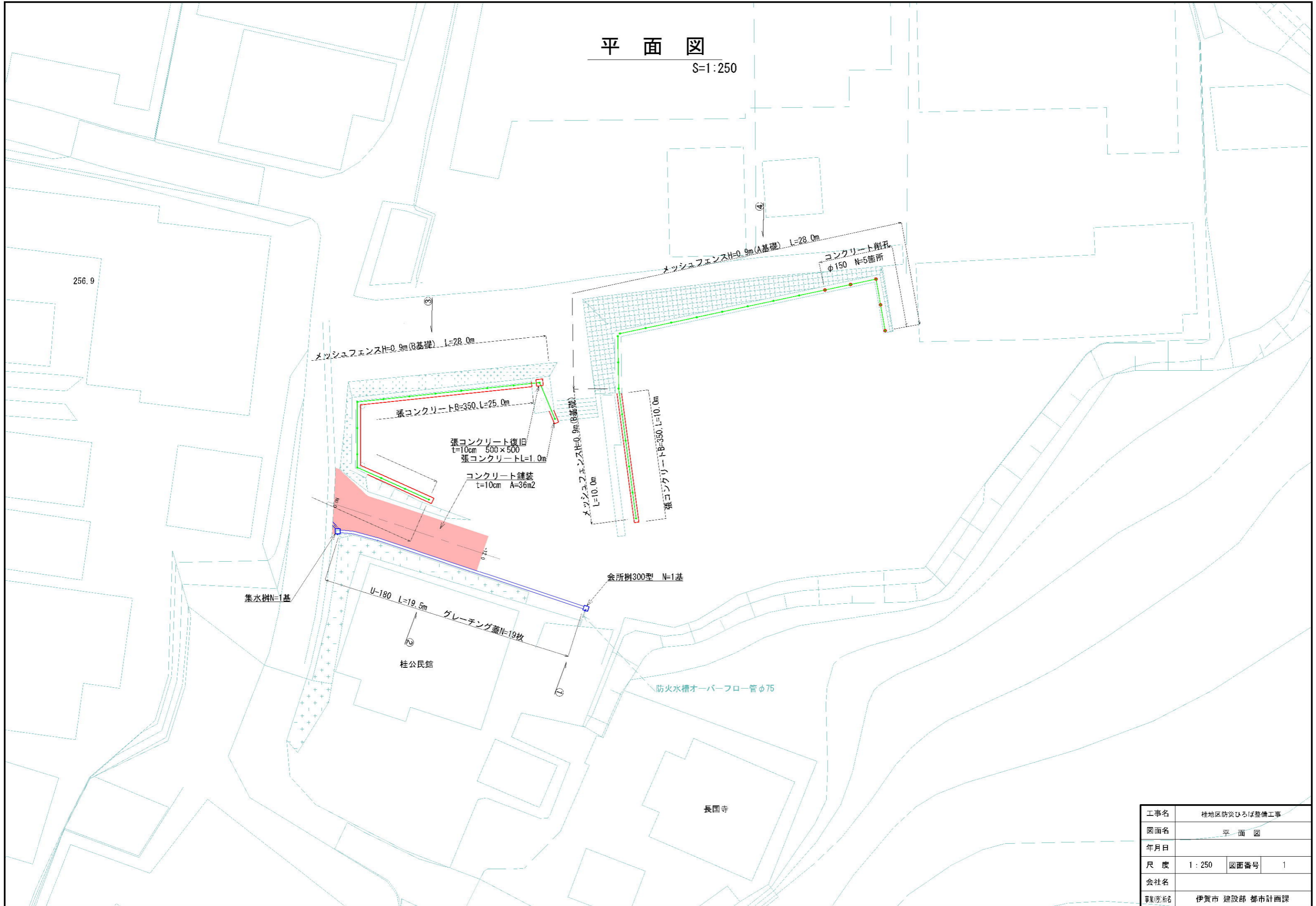


平面図

S=1:250

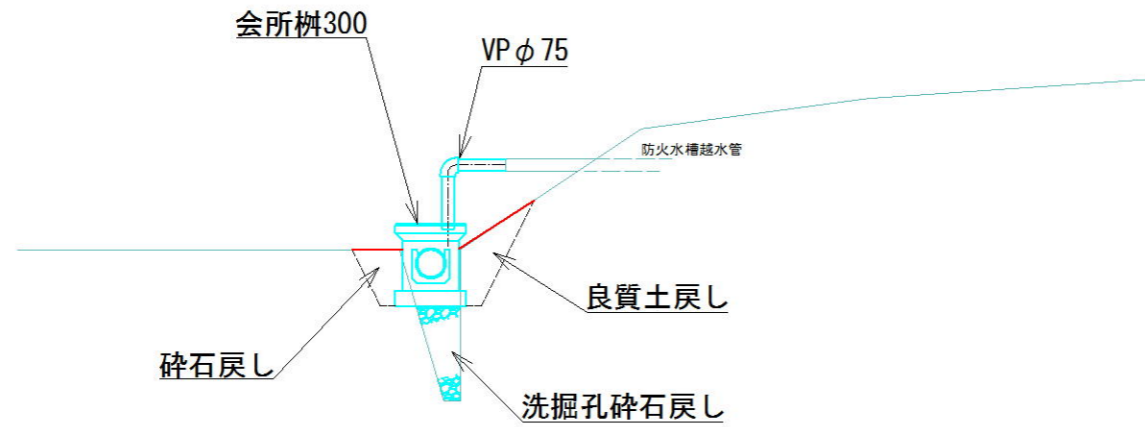


工事名	桂地区防災ひろば整備工事		
図面名	平面図		
年月日			
尺度	1:250	図面番号	1
会社名			
事業所名	伊賀市 建設部 都市計画課		

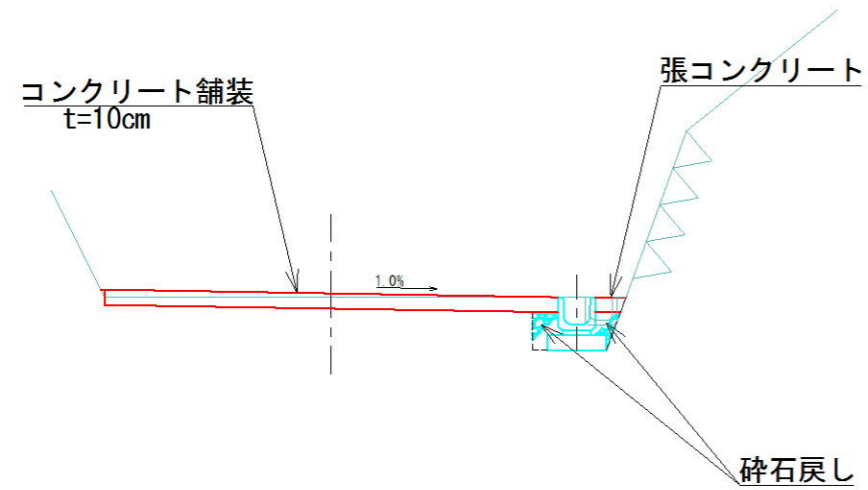
横断図

S=1:50

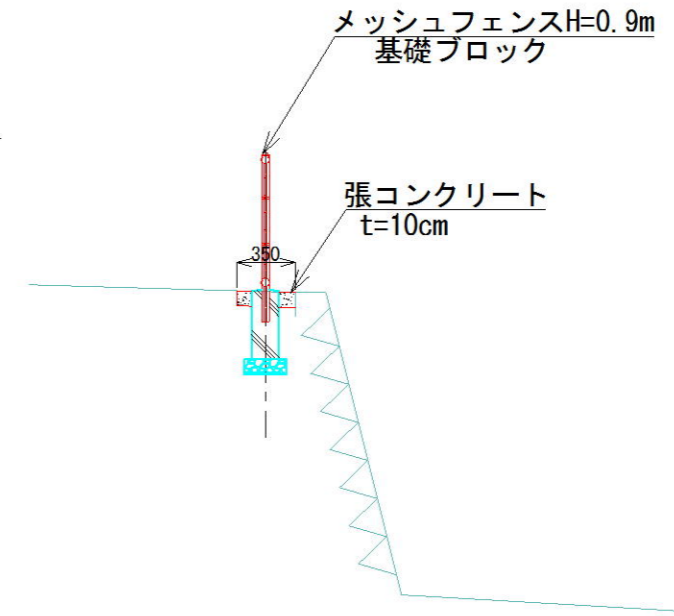
①



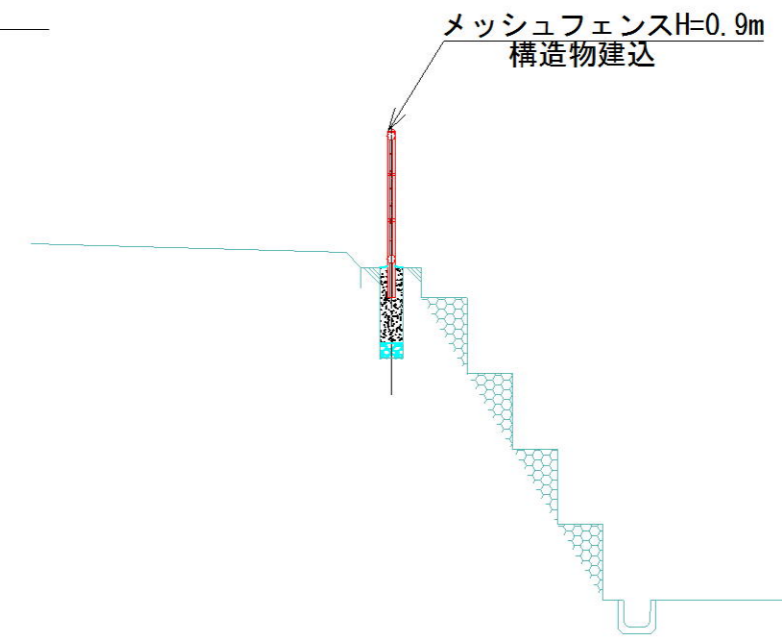
②



③



④

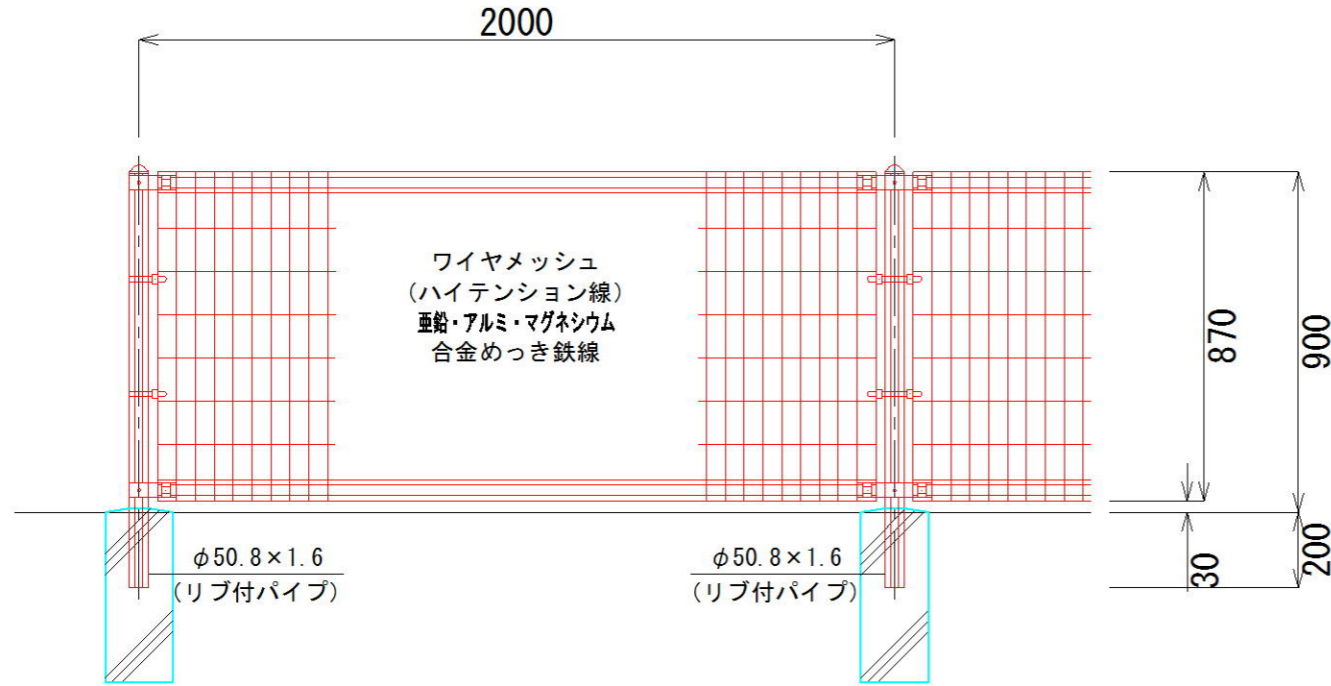


工事名	桂地区防災ひろば整備工事		
図面名	横断図		
年月日			
尺度	1/50	図面番号	2
会社名			
専業(務)所名	伊賀市 建設部 都市計画課		

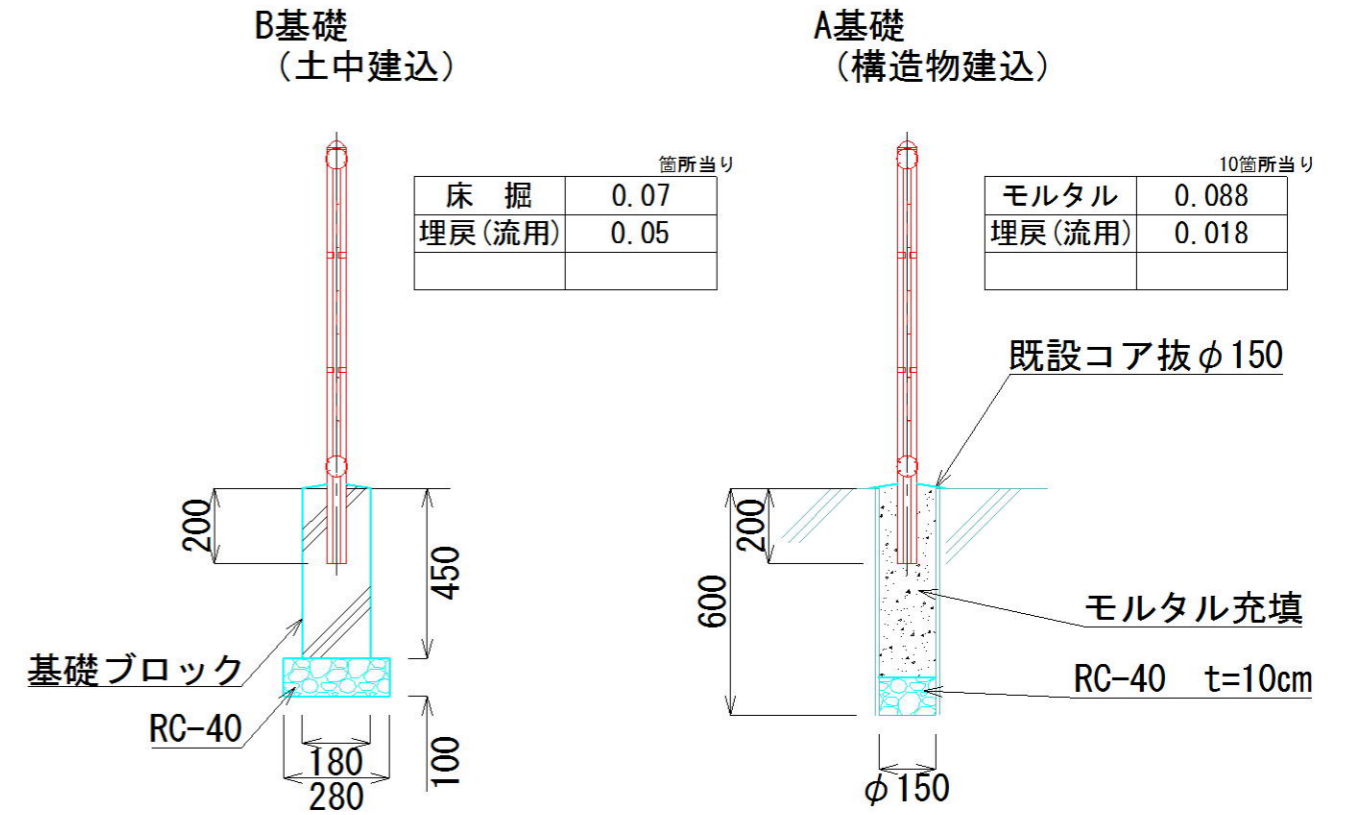
工 法 図

(NU-A900L-50相当)
メッシュフェンス H=900

正 面 図

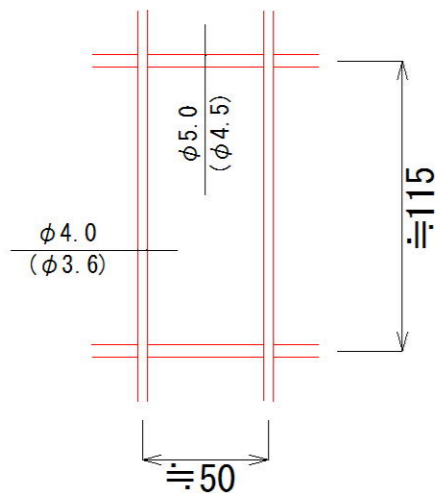


側 面 図



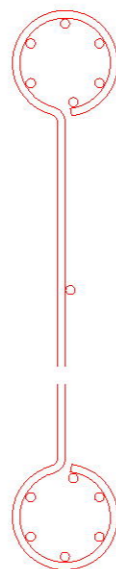
ワイヤメッシュ図

() 内は芯径を示す。S=1:3



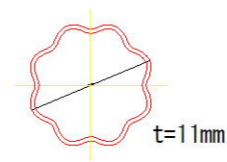
パネル断面図

S=1:3



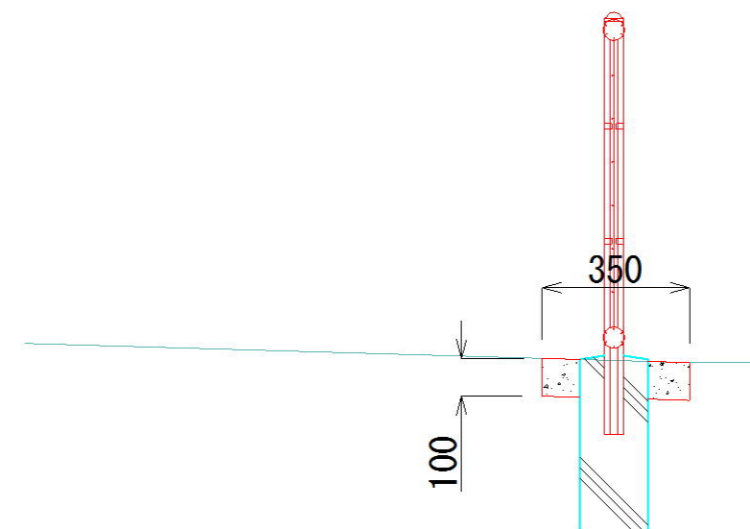
リブ付パイプ断面図

S=1:3



張コンクリート

(ブロック基礎区間)

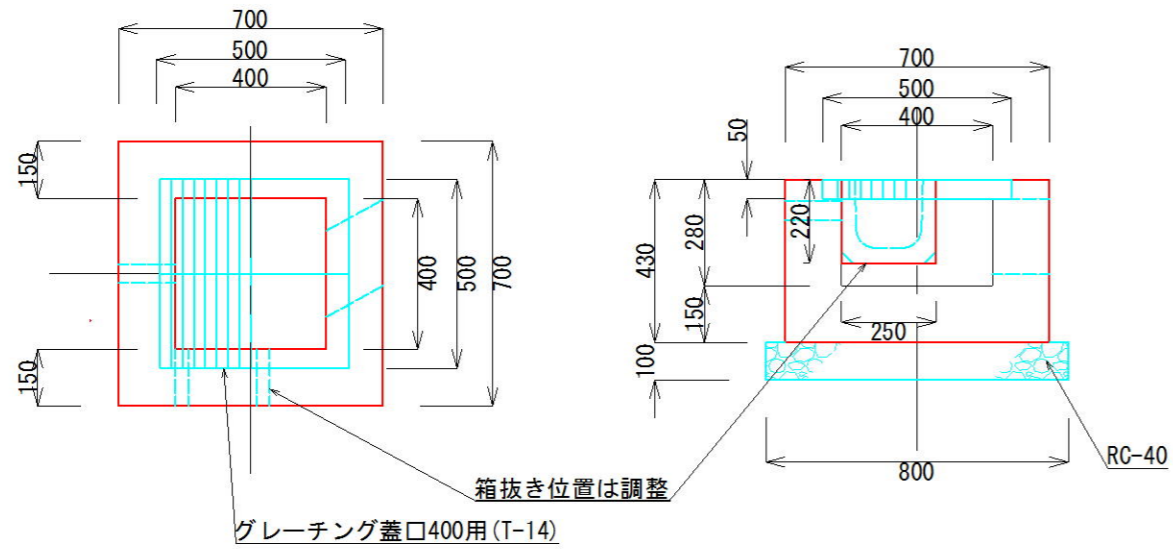


工事名	桂地区防災ひろば整備工事		
図面名	防護柵工工法図		
年月日			
尺 度	1/20	図面番号	3
会社名			
専業(務)所名	伊賀市 建設部 都市計画課		

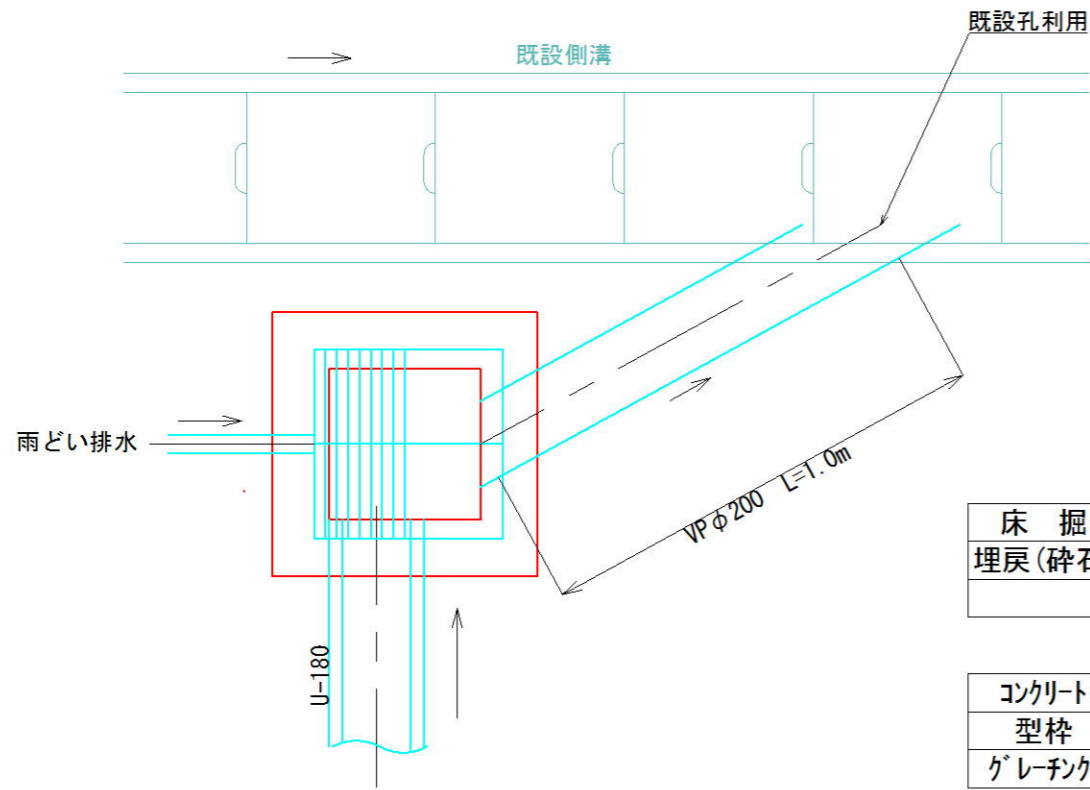
工 法 図

現場打集水桝

S=1:20



接続詳細図

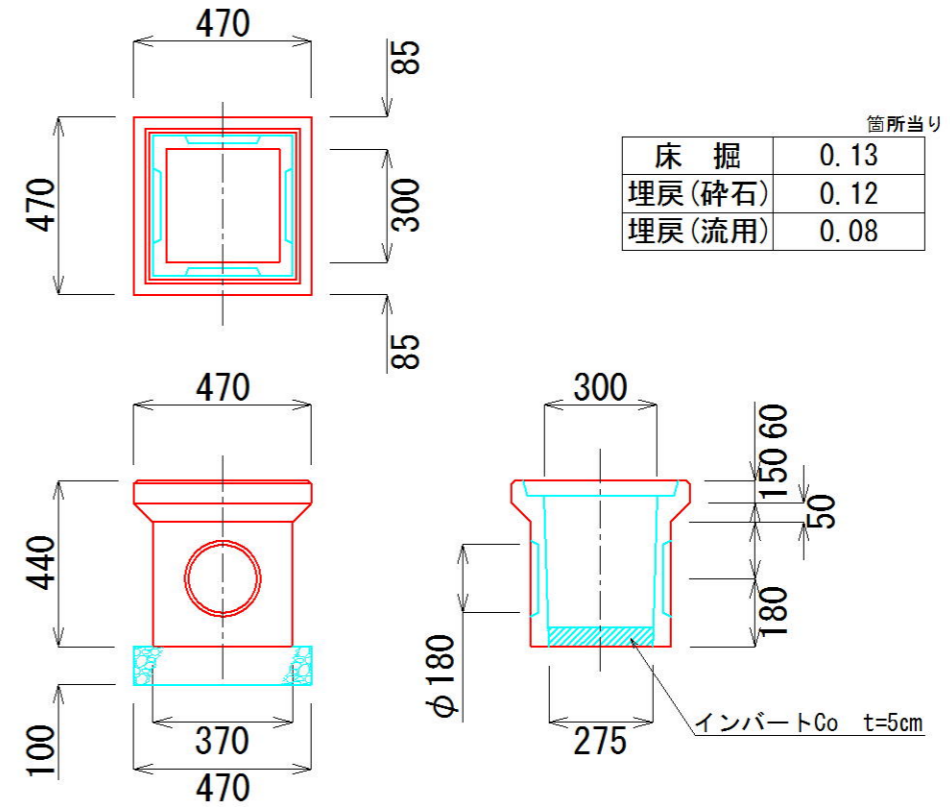


箇所当り	
床掘	0.52
埋戻(砕石)	0.25

10箇所当り	
コンクリート	1.48
型枠	16.76
グレーチング	10.0

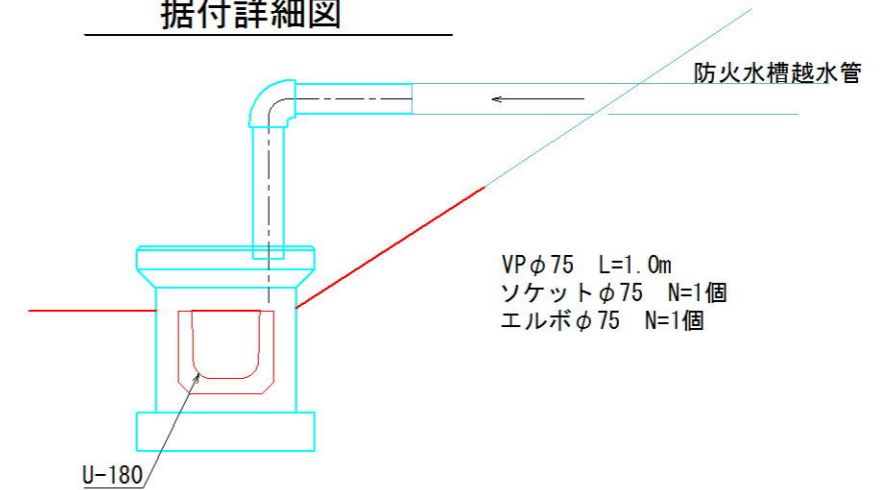
会所桝300

S=1:20



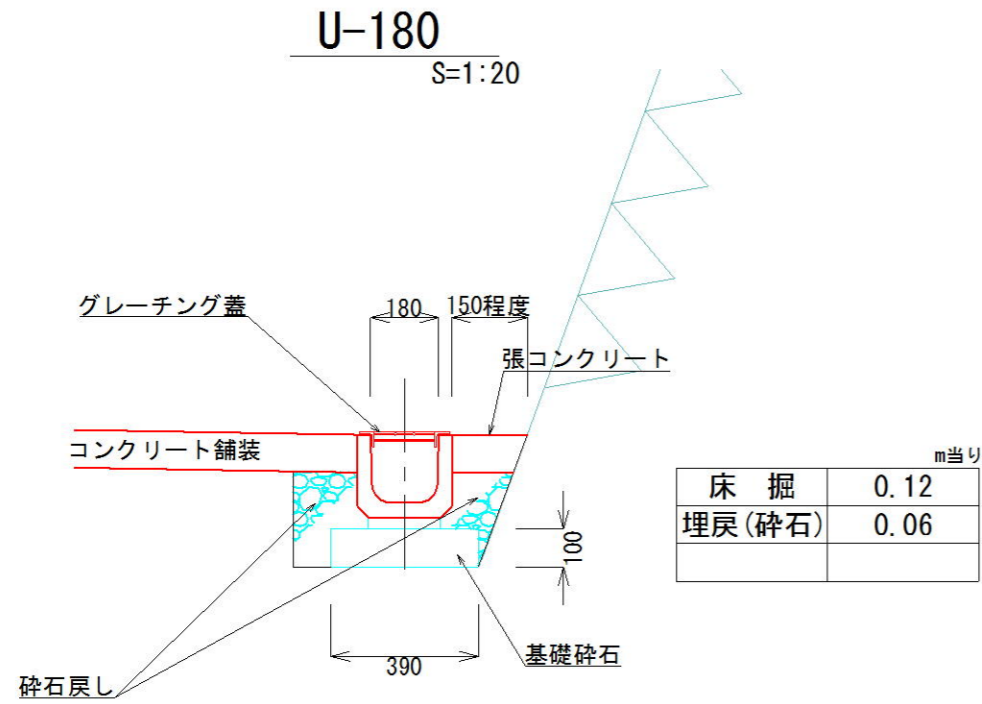
箇所当り	
床掘	0.13
埋戻(砕石)	0.12
埋戻(流用)	0.08

据付詳細図



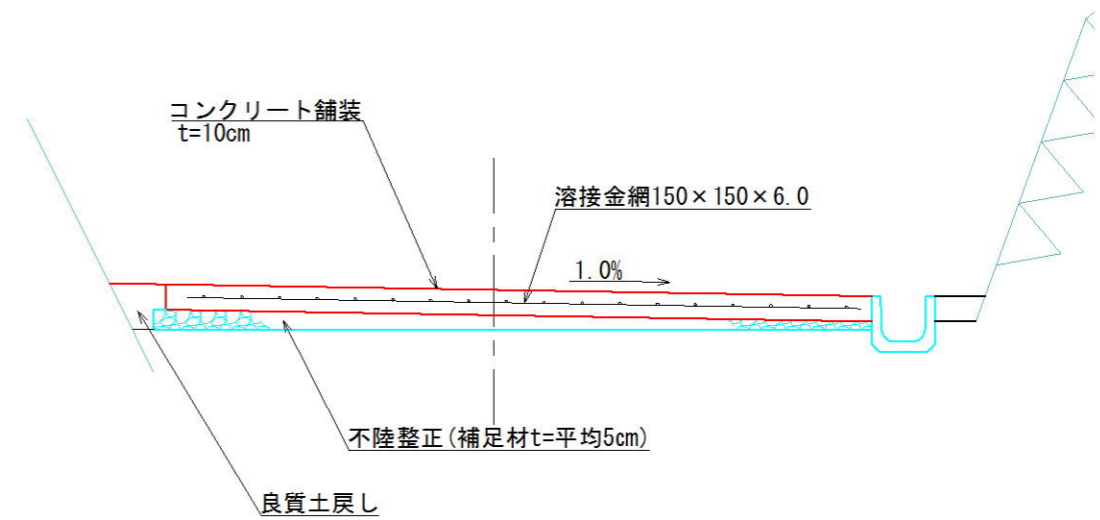
工事名	桂地区防災ひろば整備工事		
図面名	排水構造物工法図①		
年月日			
尺度	1/20	図面番号	4
会社名			
専業(務)所名	伊賀市 建設部 都市計画課		

工 法 図



コンクリート舗装

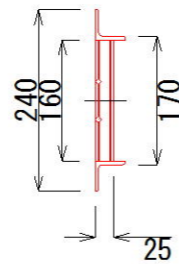
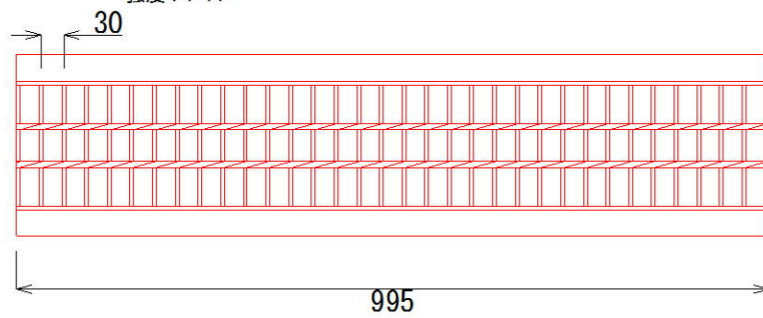
S=1:30



鋼製グレーチング

S=1:10

仕様
 U字溝用スチール製グレーチング
 材質: SS400
 処理: 溶融亜鉛めっき
 定尺: 995
 質量: 11.3kg/枚
 強度: T-14



工事名	桂地区防災ひろば整備工事		
図面名	排水構造物工法図②		
年月日			
尺度	図示	図面番号	5
会社名			
業務所名	伊賀市 建設部 都市計画課		

撤去平面図

S=1:250



張コンクリート部分取壊
t=10cm 500×500

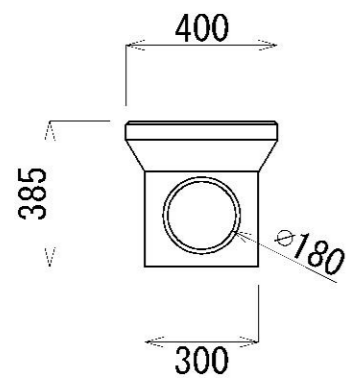
既設コンクリート舗装
t=10cm A=36m²

会所柵240

U=150 L=9.6m

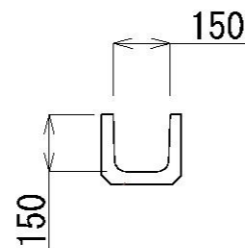
桂公民館

会所柵240



V=0.02m³/個

U-150



V=0.017m³/m

工事名	桂地区防災ひろば整備工事		
図面名	撤去平面図		
年月日			
尺度	1:250	図面番号	6
会社名			
事業所名	伊賀市 建設部 都市計画課		