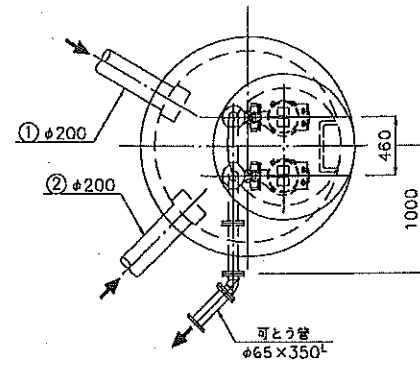
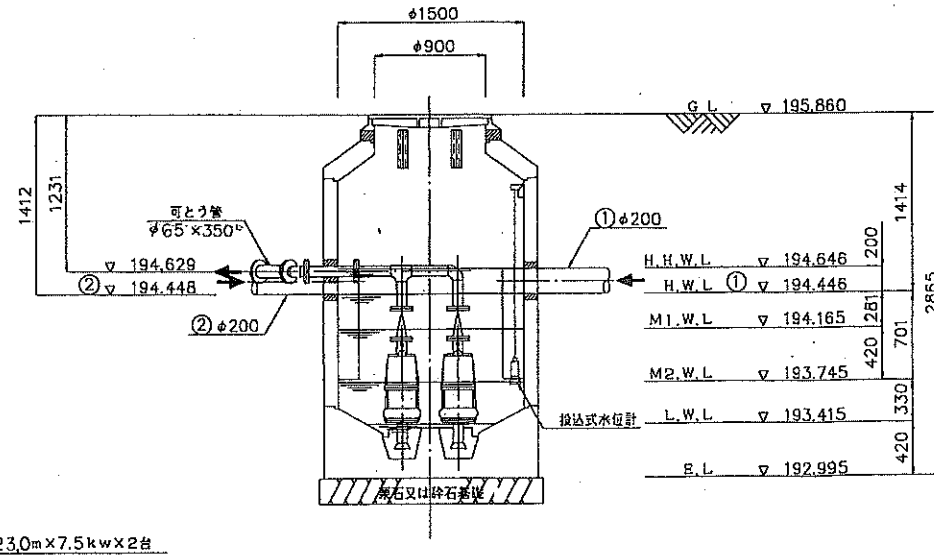
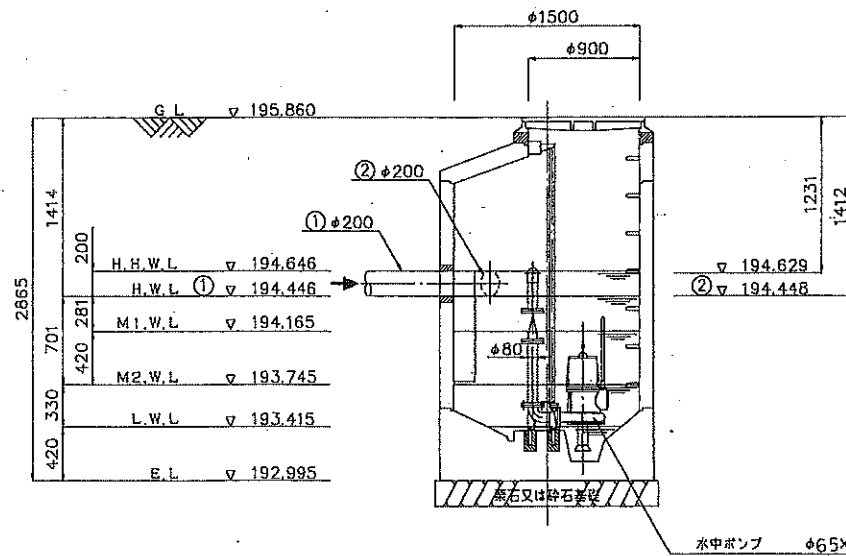


M-3



平面図 1/30



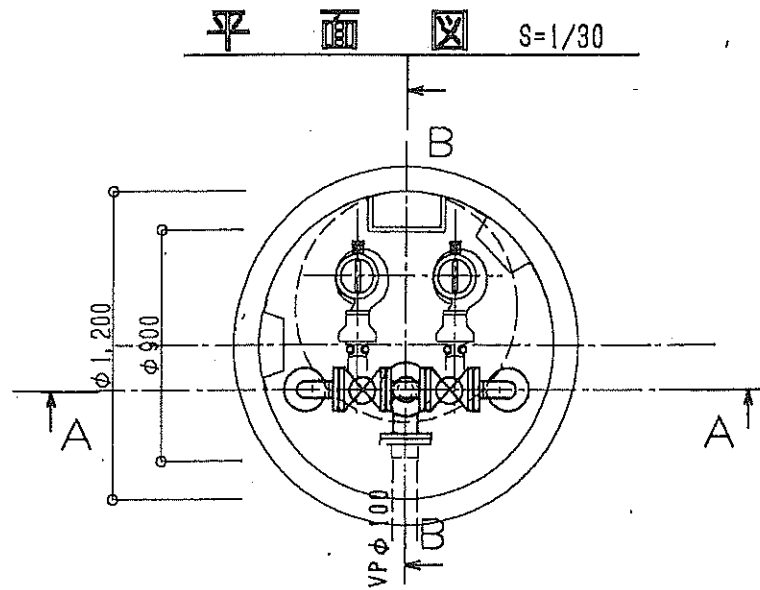
断面図 1/30

上村ノ号

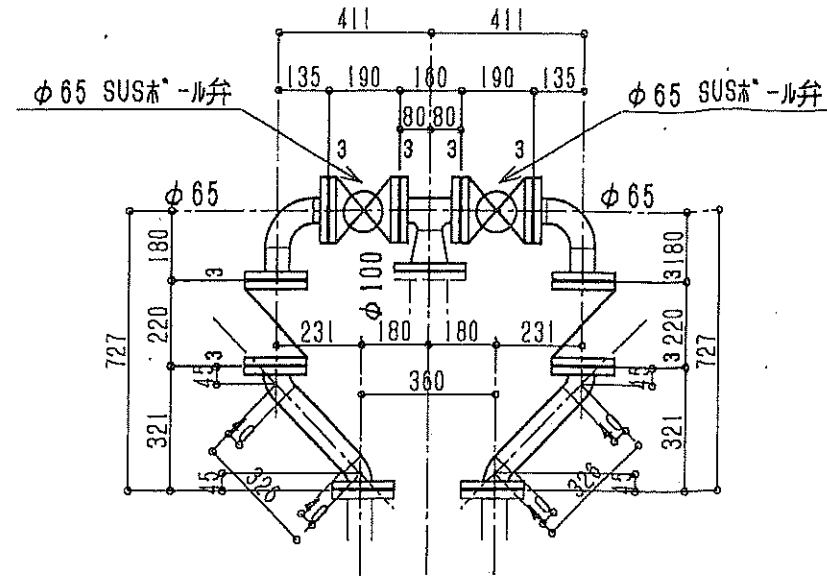
図面の名称		所在地
社会資本整備総合交付金事業(防災安全)		伊賀市
柘植処理区 中継ポンプ場ポンプ更新工事		上村 他
設計		
製図	原図	
	複写	
発注者	伊賀市役所下水道課	
図面番号		

上町1号マンホールポンプ
 MP429-1
 単独交互 65 x 2 . 2 kW

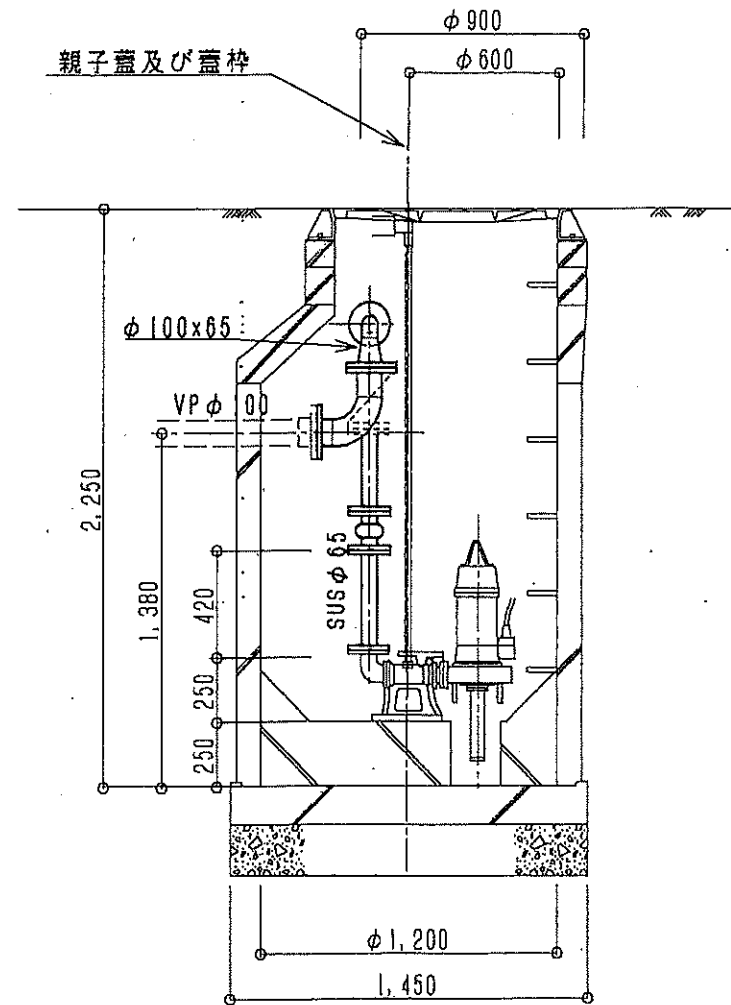
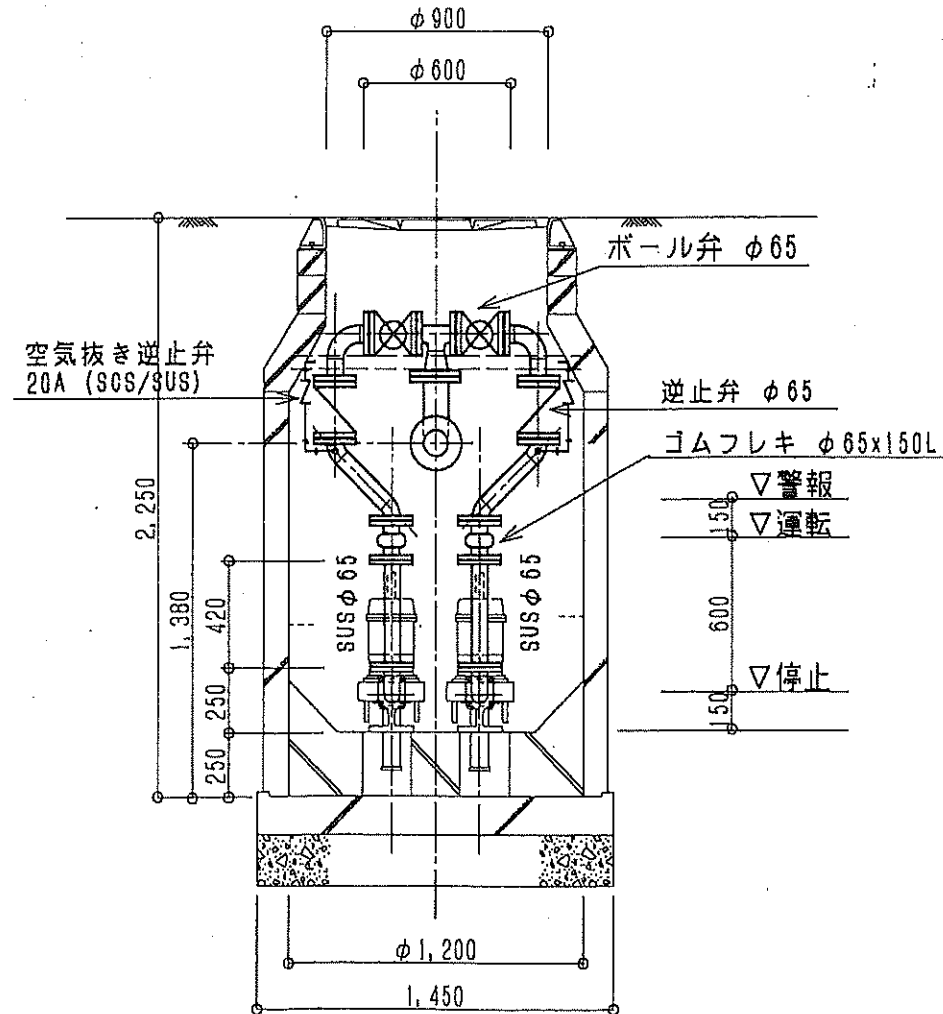
弁部基本図 S=1/20



A-A断面図 S=1/30



B-B断面図 S=1/30



上町

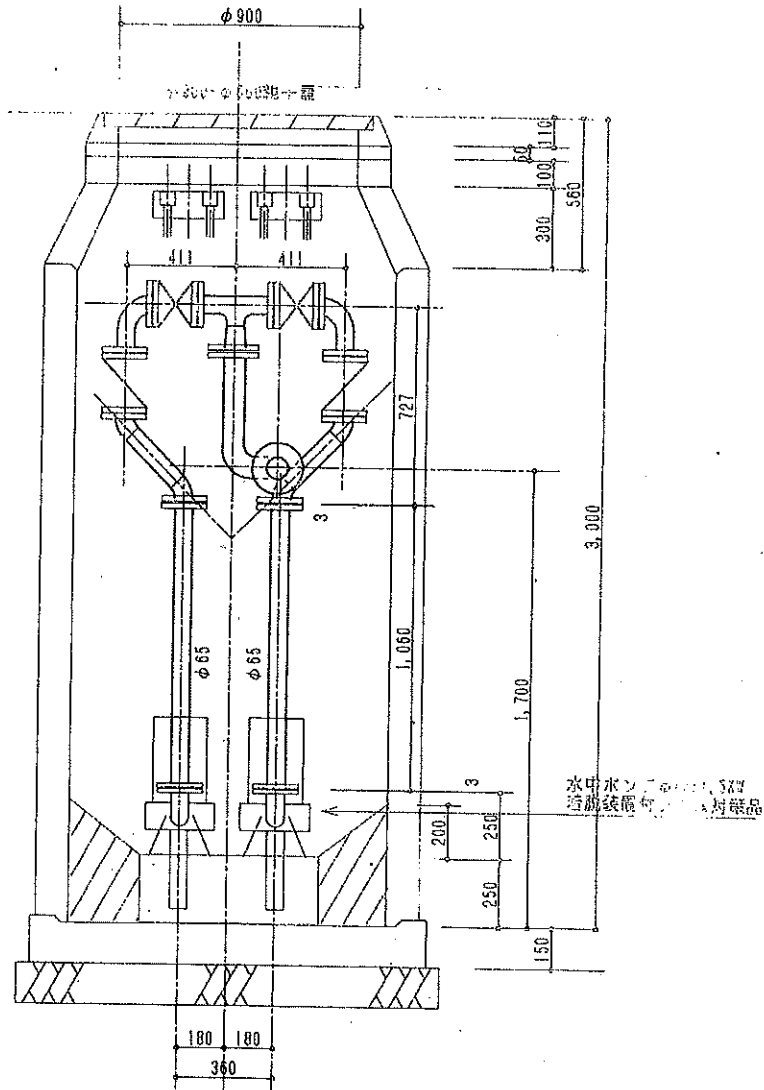
図面の名称		所在地
社会資本整備総合交付金事業 (防災安全)		伊賀市
柘植処理区 中継ポンプ場ポンプ更新工事		上村 他
設計		
製 原図		
図 複写		
発注者	伊賀市役所下水道課	
図面番号		

柘植地区 集落排水

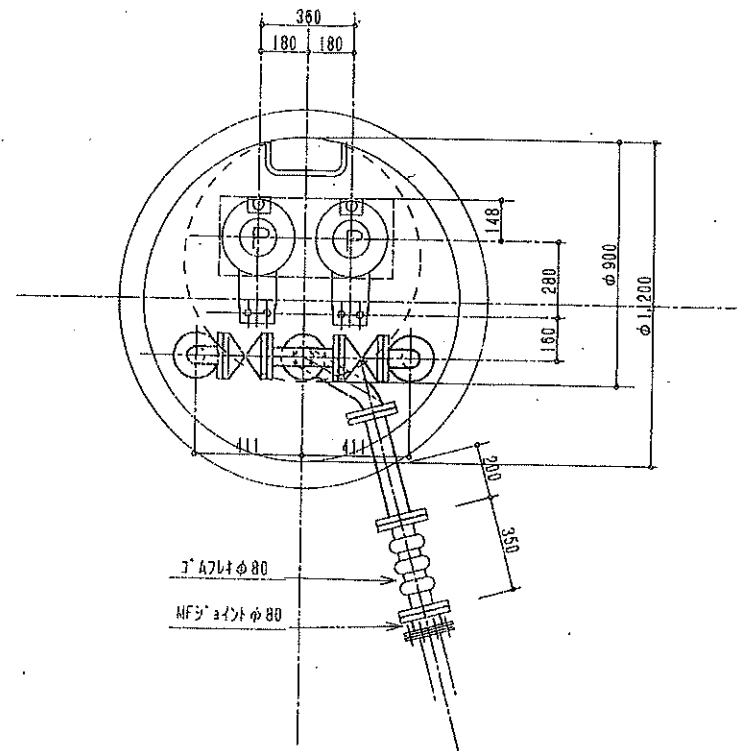
P-2 M-30.89

単独交互運転 $\phi 65 \times 1.5 \text{ Kw}$

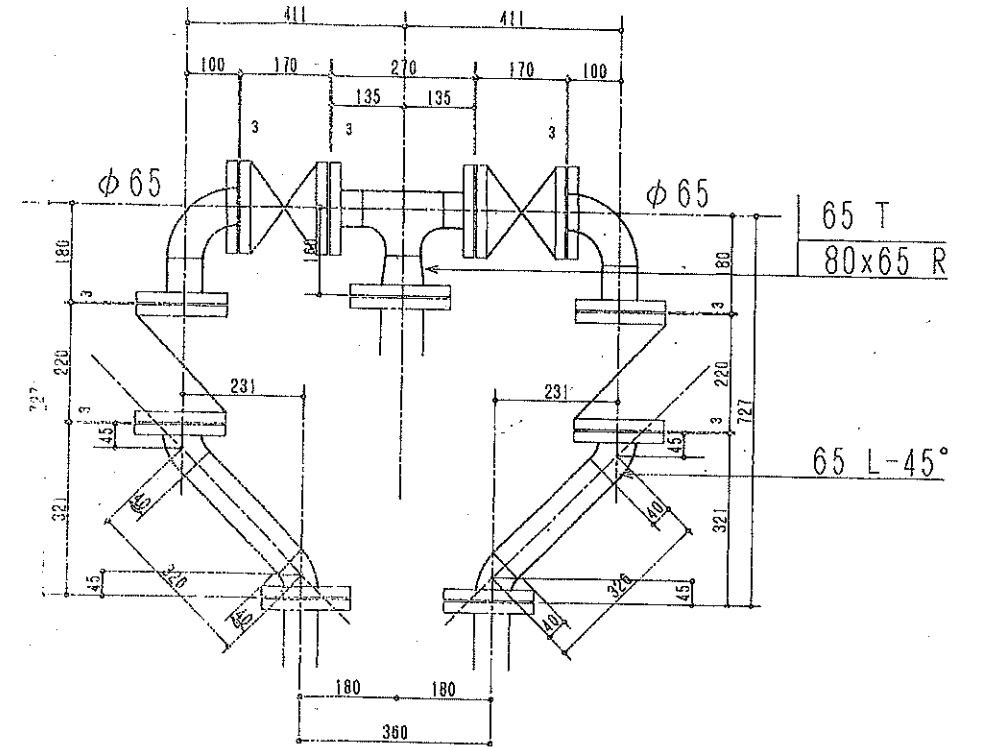
断面図 S=1/20



平面図 S=1/20



弁部 基本図 S=1/10



前川

図面の名称		所在地
社会資本整備総合交付金事業 (防災安全)		伊賀市
柘植処理区 中継ポンプ場ポンプ更新工事		上村 他
設計		
製図	原図	
	複写	
発注者	伊賀市役所下水道課	
図面番号		

柘植地区 集落排水 山出ポンプ場

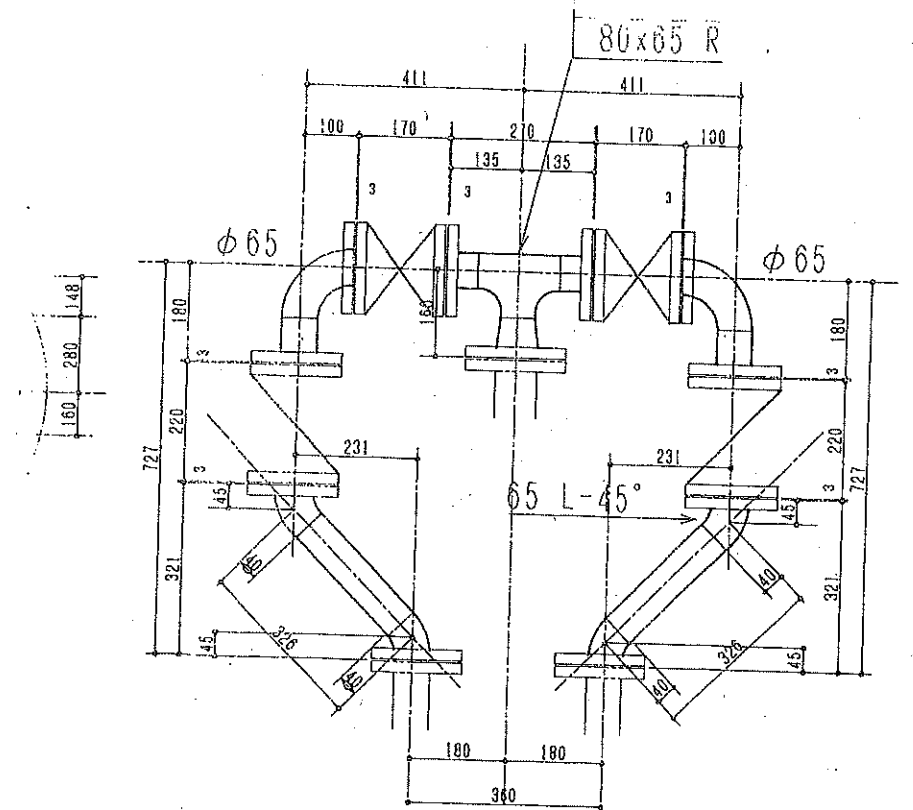
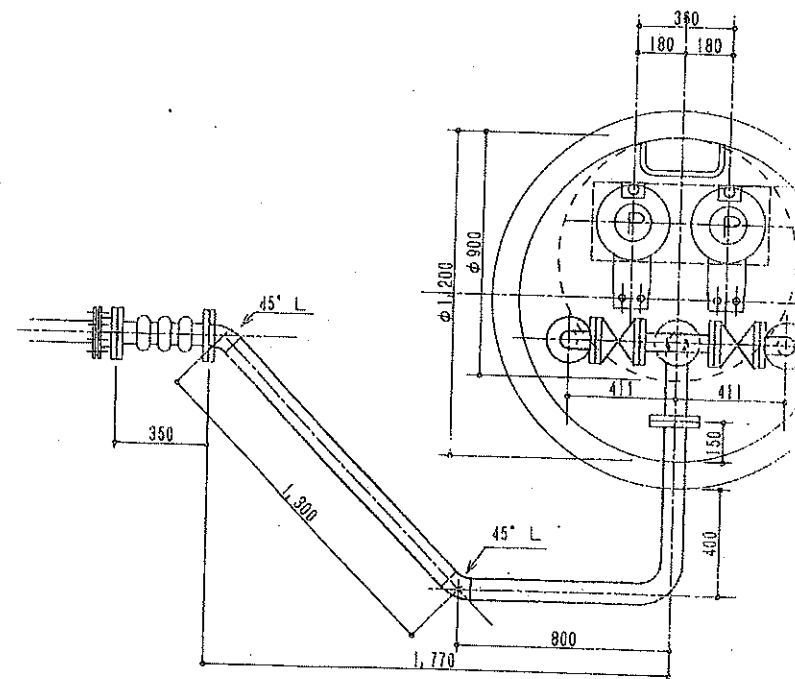
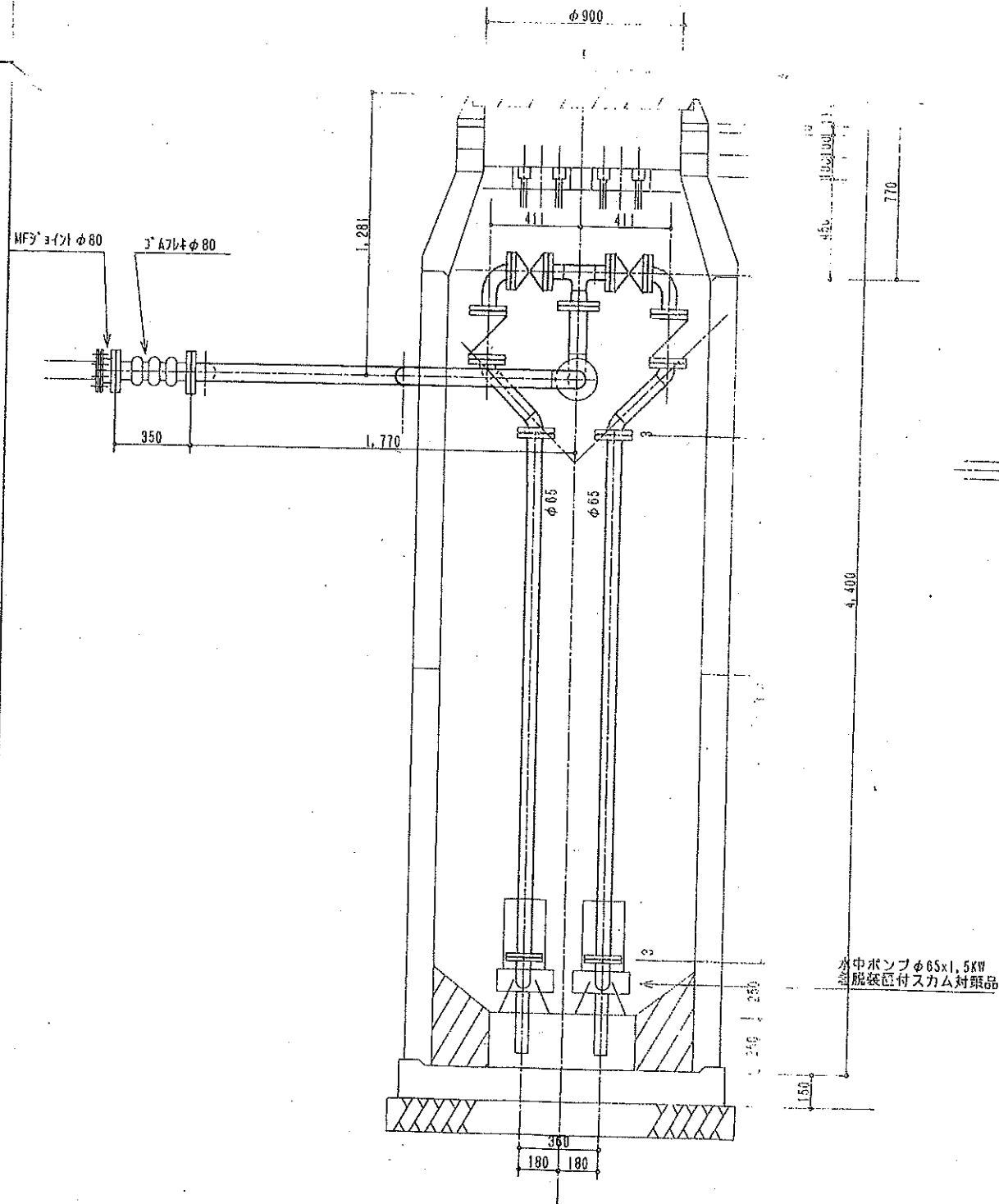
P-1 M-NO. 7-1

単独交互運転 $\phi 65 \times 1.5 \text{ Kw}$

断面図 S=1/20

平面図 S=1/20

弁部 基本図 S=1/10



山出

図面の名称		所在地
社会資本整備総合交付金事業（防災安全）		伊賀市
柘植処理区 中継ポンプ場ポンプ更新工事		上村 他
設計		
製図	原図	
	複写	
発注者	伊賀市役所下水道課	
図面番号		