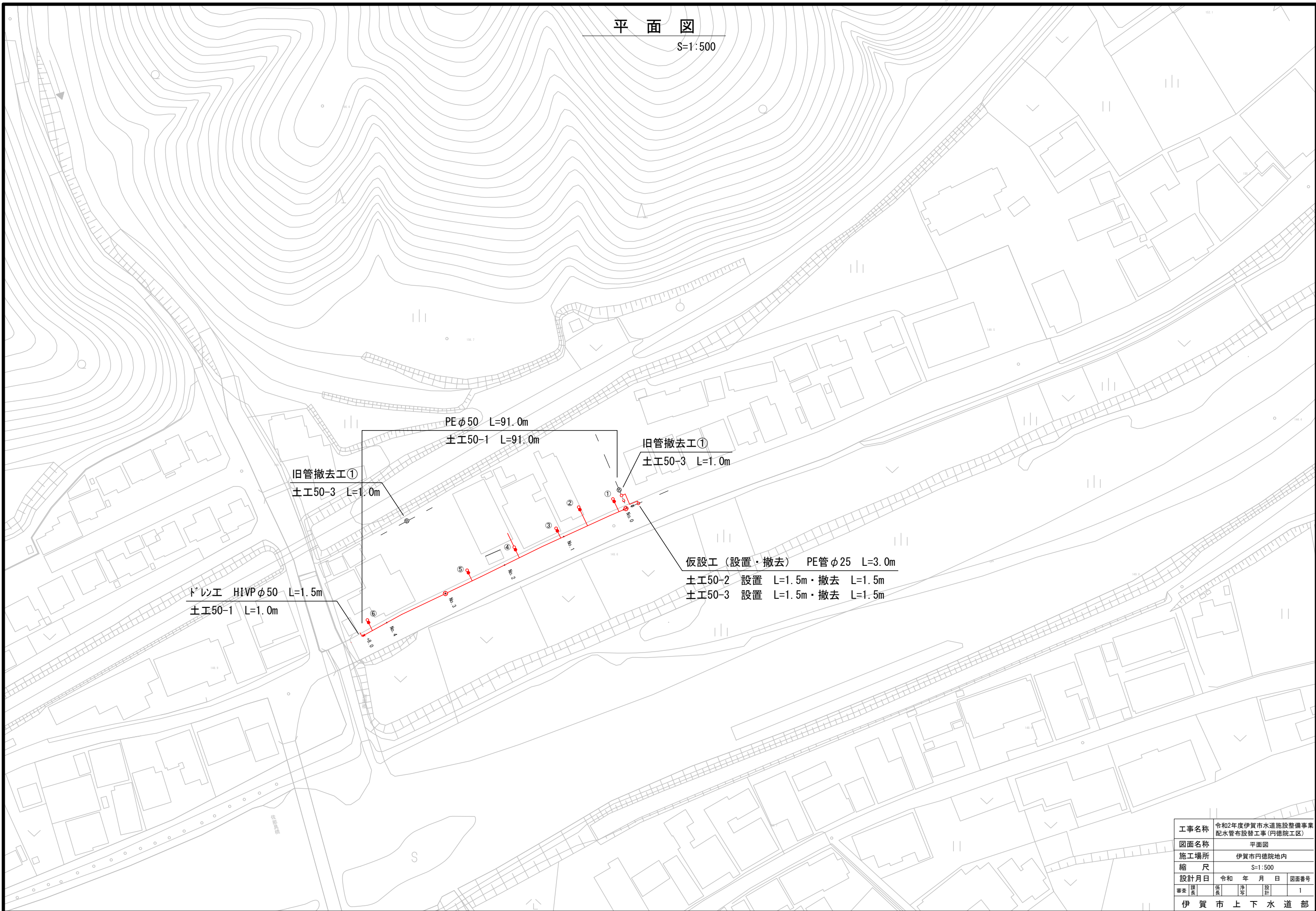


平面図

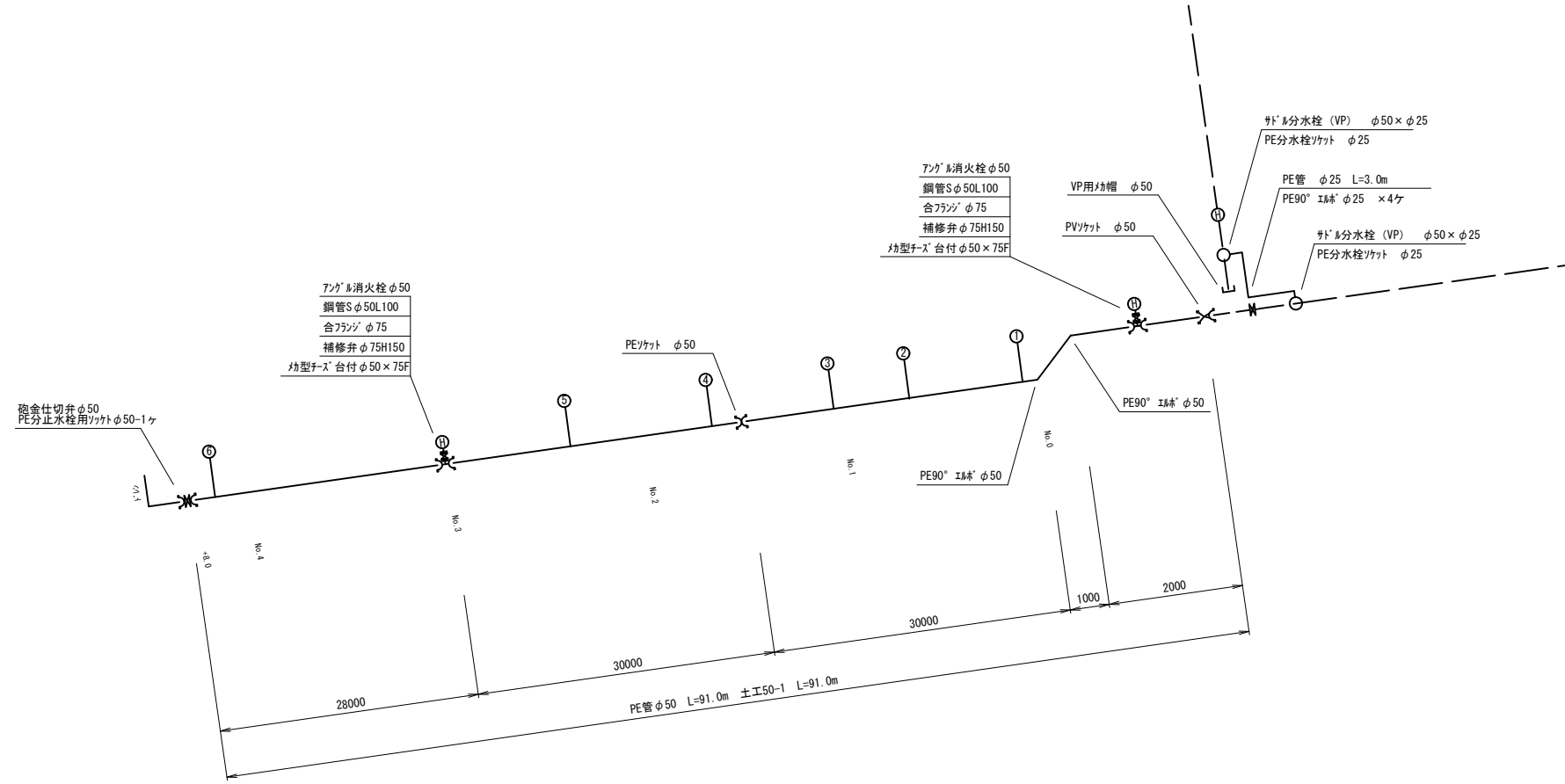
S=1:500



工事名称	令和2年度伊賀市水道施設整備事業 配水管布設替工事(円徳院工区)			
図面名称	平面図			
施工場所	伊賀市円徳院地内			
縮尺	S=1:500			
設計月日	令和	年	月	日
図面番号	1			
伊賀市上下水道部				

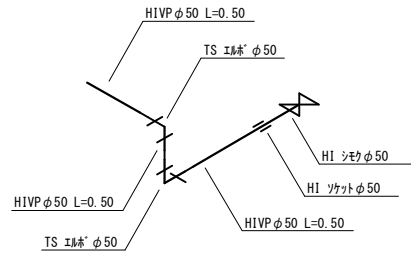
配管詳細図

S=NON

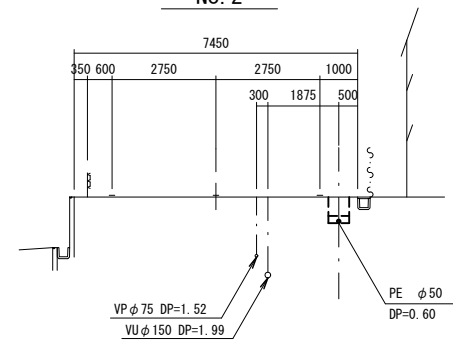


ドレン工 詳細図

HI 管 φ50 L=1.5m 土工50-1 L=1.0m



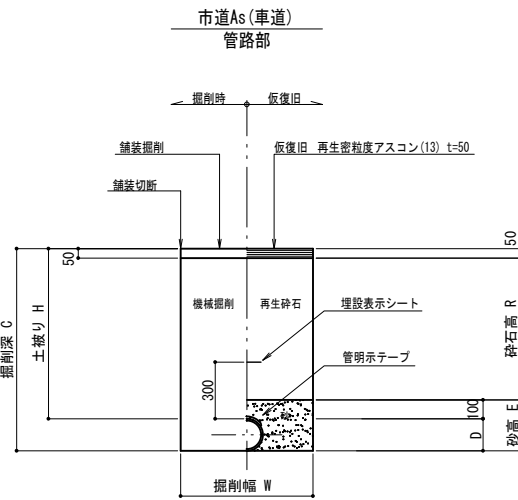
φ50号線 No. 2



この図面は、A1サイズを原寸とする。

工事名称	令和2年度伊賀市水道施設整備事業 配水管布設工事(円徳院工区)
図面名称	配管詳細図
施工場所	伊賀市円徳院地内
縮尺	NO SCALE
設計月日	令和 年 月 日 図面番号
審査	課長 係長 主任 設計 2
伊賀市上下水道部	

# 土工断面図 S=1:20



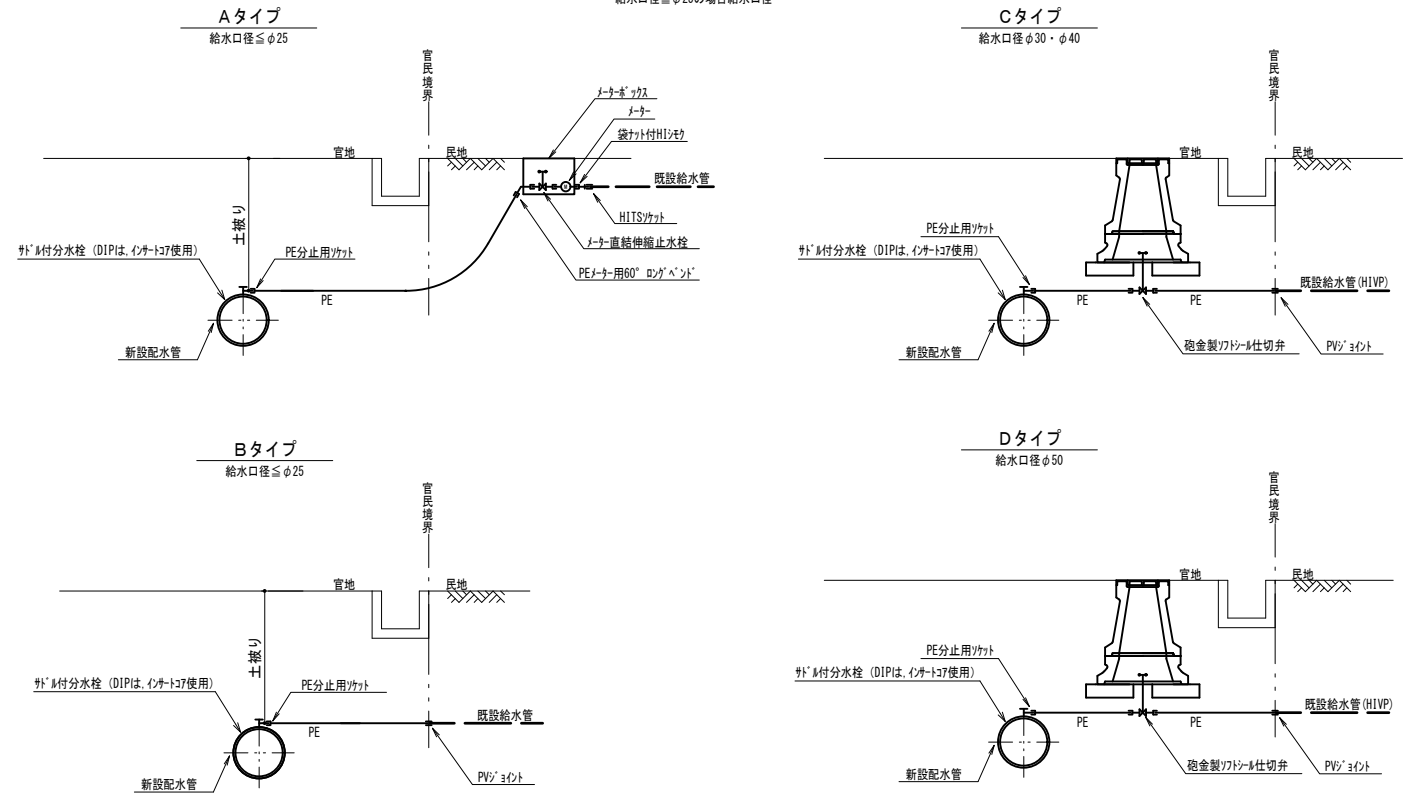
土工 寸法表 (mm)

番号	管種・管径 (φ)	管外径 (D)	土被り (H)	掘削深 (C)	掘削幅 (W)	砂 高 (E)	砕石高 (R)	備 考
給-1	PE・HI φ20以下	27	600	627	550	127	470	
50-1	PE・HI φ50以下	60	600	650	550	150	450	
50-2	PE・HI φ50以下	60	900	950	550	150	750	
50-3	PE・HI φ50以下	60	900	950	550	150	800	Gr

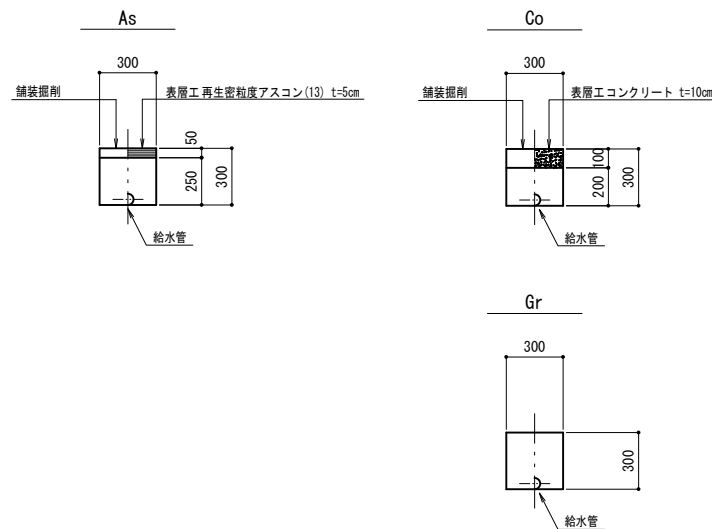
# 各種標準図

## 本設給水管

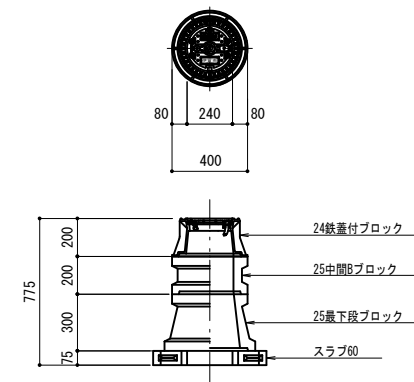
分水栓口径：給水口径 ≤ φ20の場合φ20mm  
給水口径 ≤ φ25の場合給水口径



## 給水管土工 宅内



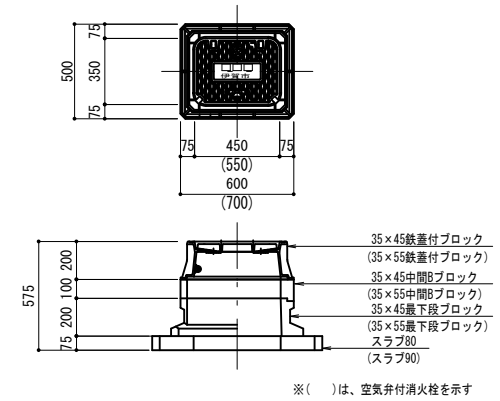
## 仕切弁ボックス据付図 S=1:20



仕切弁ボックス 組合せ表 (配管口径：φ150以下)

土被り	鉄蓋付ブロック	中間ブロック	最下段ブロック	スラブ
H=0.6m	24蓋付枠	25B5	25C20	60
H=0.7m	24蓋付枠	25B10	25C20	60

## 消火栓・空気弁ボックス据付図



消火栓(単口)・空気弁ボックス 組合せ表

土被り	鉄蓋付ブロック	中間ブロック	最下段ブロック	スラブ
H=0.6m	35×45蓋付枠	—	35×45C20	80
H=0.7m	35×45蓋付枠	35×45B10	35×45C20	80

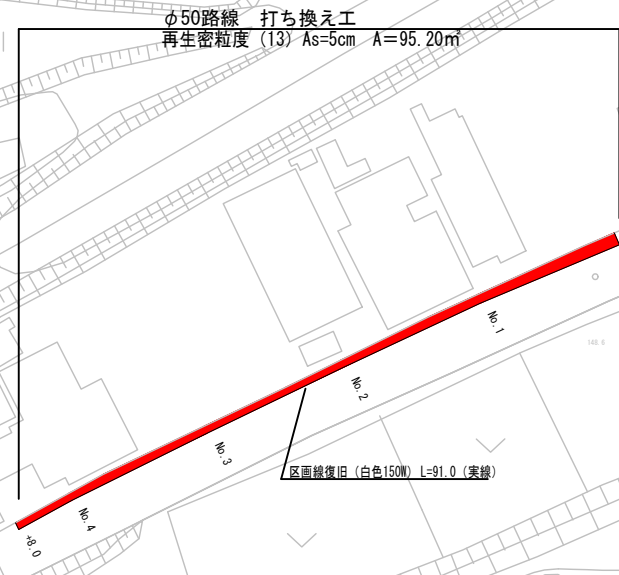
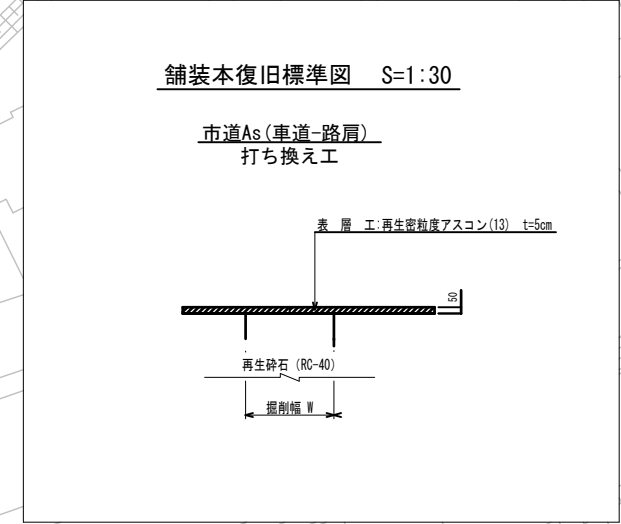
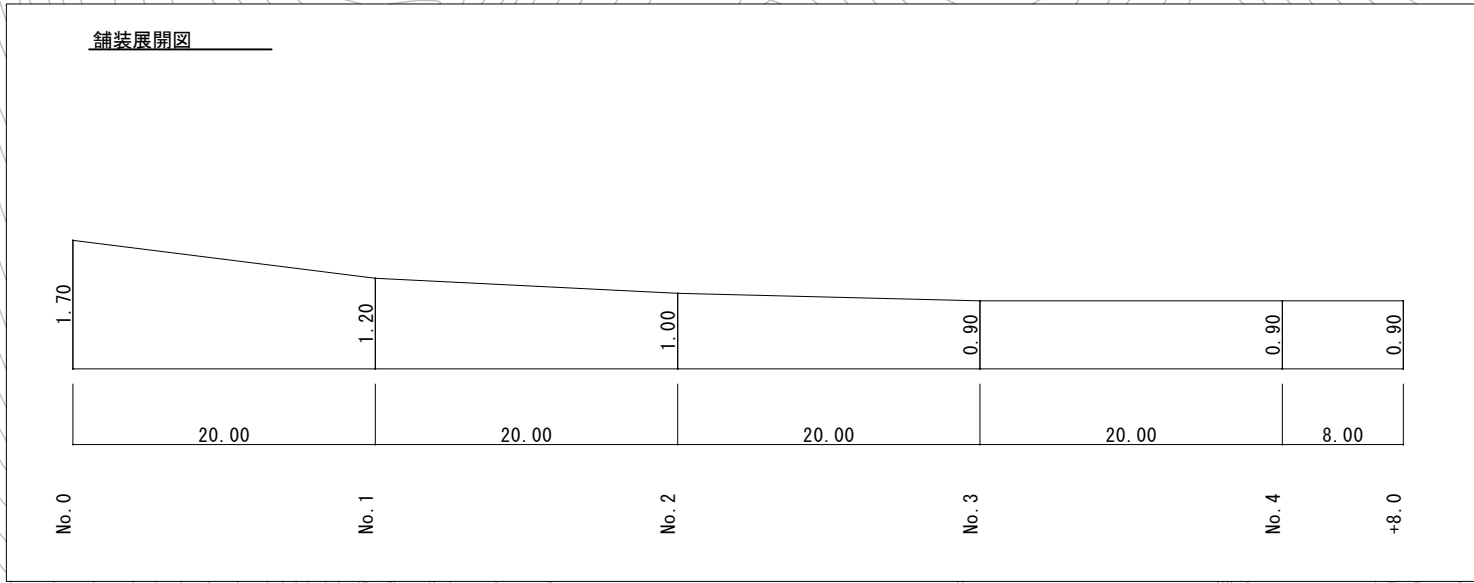
消火栓(空気弁付単口)ボックス 組合せ表

土被り	鉄蓋付ブロック	中間ブロック	最下段ブロック	スラブ
H=0.6m	35×55蓋付枠	—	35×55C20	90
H=0.7m	35×55蓋付枠	35×55B10	35×55C20	90

工事名称	令和2年度伊賀市水道施設整備事業 配水管布設替工事(円徳院工区)
図面名称	土工断面図・各種標準図
施工場所	伊賀市円徳院地内
縮 尺	S=1:20
設計月日	令和 年 月 日 図面番号
審 査	調 査 検 査 設 計 3
伊賀市上下水道部	

平面図

S=1:500



工事名称	令和2年度伊賀市水道施設整備事業 配水管布設替工事(円徳院工区)			
図面名称	平面図			
施工場所	伊賀市円徳院地内			
縮尺	S=1:500			
設計月日	令和	年	月	日
図面番号	1	2	3	4
伊賀市上下水道部				