

工 事 設 計 書

施行年度	令和2年度		契 約 番 号		建設部道路河川課																																																																			
			2020001138																																																																					
工 事 名	令和2年度 市道荒木木興線他1線側溝改修工事				設 計 番 号																																																																			
					02-39-0042-3-010																																																																			
施 工 場 所	伊賀市 西明寺 地 内				設 計 ・ 積 算 年 月 日																																																																			
工 種	道路改良工事				積算者	検算者																																																																		
設 計 金 額	円 内消費税相当額 円																																																																							
工 期	契約の日から140日間	延 長	105.50 m	幅 員	m																																																																			
工 事 の 大 要					起 工 理 由																																																																			
<p>令和2年度 市道荒木木興線他1線側溝改修工事</p> <table style="width: 100%; border-collapse: collapse;"> <tr> <td style="width: 60%;">土工</td> <td></td> <td style="text-align: right;">1.0 式</td> </tr> <tr> <td>排水工</td> <td></td> <td></td> </tr> <tr> <td> ヒューム管</td> <td style="text-align: center;">φ 400</td> <td style="text-align: right;">2.0 m</td> </tr> <tr> <td> 台付管</td> <td style="text-align: center;">φ 400</td> <td style="text-align: right;">12.0 m</td> </tr> <tr> <td> 台付管</td> <td style="text-align: center;">φ 600</td> <td style="text-align: right;">21.0 m</td> </tr> <tr> <td> 塩ビ管</td> <td style="text-align: center;">VU φ 600</td> <td style="text-align: right;">7.0 m</td> </tr> <tr> <td> 落ちふた式U型側溝</td> <td style="text-align: center;">3種 500A</td> <td style="text-align: right;">53.0 m</td> </tr> <tr> <td> 可変側溝</td> <td style="text-align: center;">B500×H600</td> <td style="text-align: right;">2.0 m</td> </tr> <tr> <td> 可変側溝</td> <td style="text-align: center;">B500×H700</td> <td style="text-align: right;">5.0 m</td> </tr> <tr> <td>集水樹工</td> <td></td> <td></td> </tr> <tr> <td> 現場打集水樹</td> <td style="text-align: center;">I～VI型</td> <td style="text-align: right;">6.0 箇所</td> </tr> <tr> <td> 蓋版設置</td> <td style="text-align: center;">I～VI型</td> <td style="text-align: right;">6.0 枚</td> </tr> <tr> <td>舗装工</td> <td></td> <td></td> </tr> <tr> <td> 表層工(歩道)</td> <td style="text-align: center;">t=3cm</td> <td style="text-align: right;">5.0 m²</td> </tr> <tr> <td> 路盤工(歩道)</td> <td style="text-align: center;">t=10cm</td> <td style="text-align: right;">5.0 m²</td> </tr> <tr> <td> 表層工</td> <td style="text-align: center;">t=5cm</td> <td style="text-align: right;">102.0 m²</td> </tr> <tr> <td> 表層工・基層工</td> <td style="text-align: center;">2層 t=10cm</td> <td style="text-align: right;">18.0 m²</td> </tr> <tr> <td> 路盤工</td> <td style="text-align: center;">t=10cm</td> <td style="text-align: right;">120.0 m²</td> </tr> <tr> <td>撤去工</td> <td></td> <td style="text-align: right;">1.0 式</td> </tr> <tr> <td>復旧工</td> <td></td> <td style="text-align: right;">1.0 式</td> </tr> <tr> <td>仮設工</td> <td></td> <td style="text-align: right;">1.0 式</td> </tr> <tr> <td>交通誘導工</td> <td></td> <td style="text-align: right;">1.0 式</td> </tr> </table>					土工		1.0 式	排水工			ヒューム管	φ 400	2.0 m	台付管	φ 400	12.0 m	台付管	φ 600	21.0 m	塩ビ管	VU φ 600	7.0 m	落ちふた式U型側溝	3種 500A	53.0 m	可変側溝	B500×H600	2.0 m	可変側溝	B500×H700	5.0 m	集水樹工			現場打集水樹	I～VI型	6.0 箇所	蓋版設置	I～VI型	6.0 枚	舗装工			表層工(歩道)	t=3cm	5.0 m ²	路盤工(歩道)	t=10cm	5.0 m ²	表層工	t=5cm	102.0 m ²	表層工・基層工	2層 t=10cm	18.0 m ²	路盤工	t=10cm	120.0 m ²	撤去工		1.0 式	復旧工		1.0 式	仮設工		1.0 式	交通誘導工		1.0 式	別 紙	
土工		1.0 式																																																																						
排水工																																																																								
ヒューム管	φ 400	2.0 m																																																																						
台付管	φ 400	12.0 m																																																																						
台付管	φ 600	21.0 m																																																																						
塩ビ管	VU φ 600	7.0 m																																																																						
落ちふた式U型側溝	3種 500A	53.0 m																																																																						
可変側溝	B500×H600	2.0 m																																																																						
可変側溝	B500×H700	5.0 m																																																																						
集水樹工																																																																								
現場打集水樹	I～VI型	6.0 箇所																																																																						
蓋版設置	I～VI型	6.0 枚																																																																						
舗装工																																																																								
表層工(歩道)	t=3cm	5.0 m ²																																																																						
路盤工(歩道)	t=10cm	5.0 m ²																																																																						
表層工	t=5cm	102.0 m ²																																																																						
表層工・基層工	2層 t=10cm	18.0 m ²																																																																						
路盤工	t=10cm	120.0 m ²																																																																						
撤去工		1.0 式																																																																						
復旧工		1.0 式																																																																						
仮設工		1.0 式																																																																						
交通誘導工		1.0 式																																																																						

設計内訳表

費目	工事区分	工種	種別	単位	数量	単価	金額	摘要
本工事費								
	市道荒木木興線他1		線側溝改修工事	式				
					1.000			
		側溝改修工		式				
					1.000			
		土工		式				第 0001 号 明細表
					1.000			
		排水工		式				第 0002 号 明細表
					1.000			
		集水柵工		式				第 0003 号 明細表
					1.000			
		舗装工		式				第 0004 号 明細表
					1.000			
		撤去工		式				第 0005 号 明細表
					1.000			
		復旧工		式				第 0006 号 明細表
					1.000			

設計内訳表

費目	工事区分	工種	種別	単位	数量	単価	金額	摘要
			仮設工	式				第 0007 号 明細表
					1.000			
			交通誘導工	式				第 0008 号 明細表
					1.000			
直接工事費計				式				
					1.000			
間接工事費								
共通仮設費								
			共通仮設費 (率計上額)	式				
					1.000			
共通仮設費計				式				
					1.000			
純工事費				式				
					1.000			
現場管理費				式				
					1.000			

設 計 内 訳 表

費目	工事 区分	工種	種別	単 位	数 量	単 価	金 額	摘 要
工事原価				式				
					1.000			
一般管理費等				式				
					1.000			
工事価格				式				
					1.000			
消費税及び地方消費税相当額				式				
					1.000			
本工事費計				式				
					1.000			

第 0001 号 明細表 土工					1 式
					(上段 : 前回 下段 : 今回)
細 別 規 格	単 位	数 量	単 価	金 額	摘 要
床掘り(施工パッケージ) 土砂	m3				CB210030(0001)
		160.000			
埋戻し(施工パッケージ) 土砂	m3				CB210410(0002)
		100.000			
埋戻し(砂)	m3				第0001号単価表
		5.000			
土砂等運搬(施工パッケージ) 土砂(岩塊・玉石混り土含む)	m3				第0001号施工単価表
		60.000			
合 計					

第 0002 号 明細表 排水工					1 式
					(上段 : 前回 下段 : 今回)
細 別 規 格	単 位	数 量	単 価	金 額	摘 要
ヒューム管 (B型) 外圧管 Φ400	m				第0002号単価表
		2.000			
バイコン台付管 Φ400	m				第0003号単価表
		12.000			

第 0002 号 明細表 排水工					1 式 (上段 : 前 回 下段 : 今 回)	
細 別	規 格	単 位	数 量	単 価	金 額	摘 要
バイコン台付管	Φ600	m				第0004号単価表
			21.000			
硬質塩化ビニル管機械布設	薄肉管VU 呼び径 φ600mm R R管	m				第0003号施工単価表
			7.000			
U型側溝設置工Ⅰ(標準単価)	週休補正なし J I S 3種 500A 2m(旧JIS2種相当) 通常製品 施工箇所補正無	m				第0004号施工単価表
			53.000			
自由勾配側溝設置工Ⅱ(標準単価)	週休補正なし L=2000mm 1000kg/個以下 基礎CoW/C=60%以下 底部CoW/C=60%以下	m				第0005号施工単価表 B500×H600
			2.000			
自由勾配側溝設置工Ⅱ(標準単価)	週休補正なし L=2000mm 1000kg/個以下 基礎CoW/C=60%以下 底部CoW/C=60%以下	m				第0008号施工単価表 B500×H700
			5.000			
合 計						

第 0003 号 明細表 集水枡工					1 式 (上段 : 前 回 下段 : 今 回)
細 別 規 格	単 位	数 量	単 価	金 額	摘 要
現場打ち集水枡・街渠枡（本体）（施工パッケージ） 18-8-25(高炉) W/C=60%以下 小型車割増無し	箇所				CB222950(0011) I 型
		1.000			
現場打ち集水枡・街渠枡（本体）（施工パッケージ） 18-8-25(高炉) W/C=60%以下 小型車割増無し	箇所				CB222950(0012) II 型
		1.000			
現場打ち集水枡・街渠枡（本体）（施工パッケージ） 18-8-25(高炉) W/C=60%以下 小型車割増無し	箇所				CB222950(0011) III 型
		1.000			
現場打ち集水枡・街渠枡（本体）（施工パッケージ） 18-8-25(高炉) W/C=60%以下 小型車割増無し	箇所				CB222950(0012) IV 型
		1.000			
現場打ち集水枡・街渠枡（本体）（施工パッケージ） 18-8-25(高炉) W/C=60%以下 小型車割増無し	箇所				CB222950(0013) V 型
		1.000			
集水枡工 VI 型	箇所				第0005号単価表
		1.000			
蓋版設置工 II（標準単価） グレーチング蓋 施工箇所補正無 設置	枚				第0010号施工単価表 I 型
		1.000			
蓋版設置工 II（標準単価） グレーチング蓋 施工箇所補正無 設置	枚				第0013号施工単価表 II 型
		1.000			

第 0003 号 明細表 集水桝工					1 式
					(上段 : 前回 下段 : 今回)
細 別 規 格	単 位	数 量	単 価	金 額	摘 要
蓋版設置工Ⅱ (標準単価) グレーチング蓋 施工箇所補正無 設置	枚	2.000			第0016号施工単価表 Ⅲ型、Ⅳ型
蓋版設置工Ⅱ (標準単価) グレーチング蓋 施工箇所補正無 設置	枚	1.000			第0019号施工単価表 Ⅴ型
蓋版設置工Ⅱ (標準単価) グレーチング蓋 施工箇所補正無 設置	枚	1.000			第0022号施工単価表 Ⅵ型
合 計					

第 0004 号 明細表 舗装工					1 式
					(上段 : 前回 下段 : 今回)
細 別 規 格	単 位	数 量	単 価	金 額	摘 要
表層 (歩道部) (施工パッケージ) 1層当り平均仕上り厚 30 mm 再生密粒度アスコ ン(13) フライムコート PK-3	m2	5.000			CB410261(0015)
下層路盤 (歩道部) (施工パッケージ) 全仕上り厚 100 mm 再生クラッシュラン RC-40	m2	5.000			CB410031(0016)
表層 (車道・路肩部) (施工パッケージ) 1層当り平均仕上り厚 50 mm 再生密粒度アスコ ン(13) フライムコート PK-3	m2	102.000			CB410260(0017)

第 0004 号 明細表 舗装工					1 式 (上段 : 前 回 下段 : 今 回)	
細 別 規 格	単 位	数 量	単 価	金 額	摘 要	
表層工・基層工 2層 t=10cm	m2				第0006号単価表	
		18.000				
下層路盤（車道・路肩部）（施工パッケージ） 全仕上り厚 100 mm 1層施工	m2				CB410030(0020)	
		120.000				
合 計						

第 0005 号 明細表 撤去工					1 式 (上段 : 前 回 下段 : 今 回)	
細 別 規 格	単 位	数 量	単 価	金 額	摘 要	
舗装版切断(施工パッケージ) アスファルト舗装版 15cm以下	m				CB430510(0021)	
		160.000				
舗装版破碎(施工パッケージ)	m2				CB430310(0022)	
		150.000				
殻運搬(施工パッケージ) 舗装版破碎	m3				CB227010(0023)	
		8.000				
建設廃棄物受入れ料金 A s 塊	m3				第0025号施工単価表	
		8.000				

第 0005 号 明細表 撤去工					1 式
					(上段 : 前 回 下段 : 今 回)
細 別 規 格	単 位	数 量	単 価	金 額	摘 要
舗装版切断(施工パッケージ) コンクリート舗装版 15cm以下	m	60.000			CB430510(0024)
舗装版破碎(施工パッケージ)	m2	8.000			CB430310(0025)
構造物とりこわし工(標準単価) 週休補正なし 鉄筋構造物 機械施工 無・昼間 低騒音・低振動対策しない	m3	7.000			第0026号施工単価表
殻運搬(施工パッケージ) コンクリート(無筋・鉄筋)構造物とりこわし	m3	7.000			CB227010(0026)
建設廃棄物受入れ料金 鉄筋コン塊	m3	7.000			第0027号施工単価表
構造物とりこわし工(標準単価) 週休補正なし 無筋構造物 機械施工 無・昼間 低騒音・低振動対策しない	m3	2.000			第0028号施工単価表
殻運搬(施工パッケージ) コンクリート(無筋・鉄筋)構造物とりこわし	m3	2.000			CB227010(0026)
建設廃棄物受入れ料金 無筋コン塊	m3	2.000			第0029号施工単価表

第 0005 号 明細表 撤去工						1 式
						(上段 : 前 回 下段 : 今 回)
細 別	規 格	単 位	数 量	単 価	金 額	摘 要
合 計						

第 0006 号 明細表 復旧工						1 式
						(上段 : 前 回 下段 : 今 回)
細 別	規 格	単 位	数 量	単 価	金 額	摘 要
U型側溝設置工 I (標準単価) 週休補正なし J I S 1種 300C 2m 通常製品 施工箇所補正無		m				第0030号施工単価表
			2.000			
U型側溝設置工 I (標準単価) 週休補正なし J I S 3種 300C 2m(旧JIS2種 相当) リサイクル認定製品 施工箇所補正無		m				第0031号施工単価表
			2.000			
蓋版設置工 I (標準単価) J I S 1種 300 施工箇所補正無 設置 通常製 品		枚				第0032号施工単価表
			4.000			
蓋版設置工 I (標準単価) J I S 3種 300(旧JIS2種相当) 施工箇所補正 無 設置 通常製品		枚				第0033号施工単価表
			4.000			
L型街渠		m				第0007号単価表
			2.000			
コンクリート舗装・路盤		m2				第0008号単価表
			8.000			

第 0006 号 明細表 復旧工					1 式 (上段 : 前 回 下段 : 今 回)	
細 別	規 格	単 位	数 量	単 価	金 額	摘 要
合 計						

第 0007 号 明細表 仮設工					1 式 (上段 : 前 回 下段 : 今 回)	
細 別	規 格	単 位	数 量	単 価	金 額	摘 要
土のう工(側面並べ) ビニル袋		m2				第0036号施工単価表
			1.000			
水替工(小口径)		式				第0037号施工単価表
			1.000			
合 計						

第 0008 号 明細表 交通誘導工					1 式	
					(上段 : 前 回 下段 : 今 回)	
細 別	規 格	単 位	数 量	単 価	金 額	摘 要
交通誘導警備員費		式				第0040号施工単価表
			1.000			
合 計						

土砂等運搬(施工パッケージ) 土砂(岩塊・玉石混り土含む)		第 0001 号 施工単価表 1.000 m3 当り				
名 称	単 位	数 量	単 価	金 額	摘 要	
土砂等運搬(施工パッケージ) 土砂(岩塊・玉石混り土含む)	m3	1.000			CB210110(0004)	
合計	m3	1.000				
単位当り	m3	1.000	当り			

ヒューム管 (B形管) (施工パッケージ) 据付 外圧管 1種 400mm 固定基礎無し		第 0002 号 施工単価表 10.000 m 当り				
名 称	単 位	数 量	単 価	金 額	摘 要	
ヒューム管 (B形管) (施工パッケージ) 据付 400mm 固定基礎無し 外圧管 1種 18-12-40(高炉)	m	10.000			CB222860(0005)	
合計	m	10.000				
単位当り	m	1.000	当り			

硬質塩化ビニル管機械布設
薄肉管VU 呼び径 φ600mm RR管

第 0003 号 施工単価表
10.000 m 当り

名 称	単 位	数 量	単 価	金 額	摘 要
硬質塩ビ管 (VU) RR片受 φ600mm 長4.0m	本	2.440			
諸雑費	式	1.000			
土木一般世話役	人				
特殊作業員	人				
普通作業員	人				
バックホウ運転経費 (賃料)	日				第0001号運転単価表
合計	m	10.000			

硬質塩化ビニル管機械布設
薄肉管VU呼び径φ600mm RR管

第 0003 号 施工単価表
10.000 m 当り

名 称	単 位	数 量	単 価	金 額	摘 要
単位当り	m	1.000	当り		

U型側溝設置工 I (標準単価)
週休補正なし J I S 3種 500A 2m(旧JIS2種相当) 通常製品 施工箇所補正無

第 0004 号 施工単価表
10.000 m 当り

名 称	単 位	数 量	単 価	金 額	摘 要
排水構造物工[U型側溝] 時間的制約 無、L=2000mm 1000kg/個以下、機・労 昼間	m	10.000			
プレキャストU型側溝 J I S 3種 L=2.0m 500A	本	5.000			
再生クラッシャーラン RC-40	m3	0.860			
合計	m	10.000			
単位当り	m	1.000	当り		

自由勾配側溝設置工Ⅱ(標準単価)
週休補正なし L=2000mm 1000kg/個以下 基礎CoW/C=60%以下 底部CoW/C=60%以下

第 0005 号 施工単価表
10.000 m 当り

名 称	単 位	数 量	単 価	金 額	摘 要
排水構造物工[自由勾配側溝]					
時間的制約 無、L=2000mm 1000kg/個以下、機・労 昼間	m	10.000			
自由勾配側溝	本	5.000			
再生クラッシャーラン					
RC-40	m ³	1.010			
基礎コンクリート					第0006号施工単価表
18-8-40 高炉セメント W/C=60%以下	m ³	0.780			
底部コンクリート					第0007号施工単価表
18-8-25 (20) 高炉セメント W/C=60%以下	m ³	0.270			
合計	m	10.000			
単位当り	m	1.000	当り		

生コンクリート 18-8-40 高炉セメント W/C=60%以下		第 0006 号 施工単価表 1.000 m3 当り			
名 称	単 位	数 量	単 価	金 額	摘 要
生コンクリート 18-8-40 W/C=60%以下 高炉	m3	1.000			
合計	m3	1.000			
単位当り	m3	1.000	当り		

生コンクリート 18-8-25 (20) 高炉セメント W/C=60%以下		第 0007 号 施工単価表 1.000 m3 当り			
名 称	単 位	数 量	単 価	金 額	摘 要
生コンクリート 18-8-25 (20) W/C=60%以下 高炉	m3	1.000			
合計	m3	1.000			
単位当り	m3	1.000	当り		

自由勾配側溝設置工Ⅱ(標準単価)
週休補正なし L=2000mm 1000kg/個以下 基礎CoW/C=60%以下 底部CoW/C=60%以下

第 0008 号 施工単価表
10.000 m 当り

名 称	単 位	数 量	単 価	金 額	摘 要
排水構造物工[自由勾配側溝]					
時間的制約 無、L=2000mm 1000kg/個以下、機・労 昼間	m	10.000			
自由勾配側溝	本	5.000			
再生クラッシャーラン					
RC-40	m ³	1.010			
基礎コンクリート					第0006号施工単価表
18-8-40 高炉セメント W/C=60%以下	m ³	0.780			
底部コンクリート					第0007号施工単価表
18-8-25 (20) 高炉セメント W/C=60%以下	m ³	0.270			
合計	m	10.000			
単位当り	m	1.000	当り		

鉄筋工 (市場単価)		一般構造物				第 0009 号 施工単価表
						1,000.000 kg 当り
名 称	単 位	数 量	単 価	金 額	摘 要	
異形棒鋼 SD345 D13mm	t	1.030				
鉄筋加工・組立 (市場単価) 一般構造物	t	1.000				
合計	kg	1,000.000				
単位当り	kg	1.000	当り			

蓋版設置工Ⅱ (標準単価)		グレーチング蓋 施工箇所補正無 設置				第 0010 号 施工単価表
						10.000 枚 当り
名 称	単 位	数 量	単 価	金 額	摘 要	
排水構造物工[蓋版] 時間的制約 無、コンクリート製・鋼製 40kg/枚、労 昼間	枚	10.000				
グレーチング蓋	枚	10.000			第0011号施工単価表	

蓋版設置工Ⅱ（標準単価）
 グレーチング蓋 施工箇所補正無 設置

第 0010 号 施工単価表
 10.000 枚 当り

名 称	単位	数 量	単 価	金 額	摘 要
合計	枚	10.000			
単位当り	枚	1.000	当り		

グレーチング蓋

第 0011 号 施工単価表
 1.000 枚 当り

名 称	単位	数 量	単 価	金 額	摘 要
一式施工	式	1.000			第0012号施工単価表
合計	枚	1.000			
単位当り	枚	1.000	当り		

一式施工					第 0012 号 施工単価表 1.000 式 当り	
名 称	単 位	数 量	単 価	金 額	摘 要	
二次製品扱い	式	1.000				
合計	式	1.000				
単位当り	式	1.000	当り			

蓋版設置工Ⅱ（標準単価） グレーチング蓋 施工箇所補正無 設置					第 0013 号 施工単価表 10.000 枚 当り	
名 称	単 位	数 量	単 価	金 額	摘 要	
排水構造物工[蓋版] 時間的制約 無、コンクリート製・鋼製 40を超え170kg/枚、機・労 昼間	枚	10.000				
グレーチング蓋	枚	10.000			第0014号施工単価表	
合計	枚	10.000				

蓋版設置工Ⅱ（標準単価） グレーチング蓋 施工箇所補正無 設置						第 0013 号 施工単価表 10.000 枚 当り
名 称	単位	数 量	単 価	金 額	摘 要	
単位当り	枚	1.000	当り			

グレーチング蓋						第 0014 号 施工単価表 1.000 枚 当り
名 称	単位	数 量	単 価	金 額	摘 要	
一式施工	式	1.000			第0015号施工単価表	
合計	枚	1.000				
単位当り	枚	1.000	当り			

一式施工						第 0015 号 施工単価表 1.000 式 当り
名 称	単位	数 量	単 価	金 額	摘 要	
二次製品扱い	式	1.000				

一式施工		第 0015 号 施工単価表 1.000 式 当り			
名 称	単 位	数 量	単 価	金 額	摘 要
合計	式	1.000			
単位当り	式	1.000	当り		

蓋版設置工Ⅱ（標準単価） グレーチング蓋 施工箇所補正無 設置		第 0016 号 施工単価表 10.000 枚 当り			
名 称	単 位	数 量	単 価	金 額	摘 要
排水構造物工[蓋版]					
時間的制約 無、コンクリート製・鋼製 40を超え170kg/枚、機・労 昼間	枚	10.000			
グレーチング蓋	枚	10.000			第0017号施工単価表
合計	枚	10.000			
単位当り	枚	1.000	当り		

グレーチング蓋					第 0017 号 施工単価表 1.000 枚 当り	
名 称	単 位	数 量	単 価	金 額	摘 要	
一式施工	式	1.000			第0018号施工単価表	
合計	枚	1.000				
単位当り	枚	1.000	当り			

一式施工					第 0018 号 施工単価表 1.000 式 当り	
名 称	単 位	数 量	単 価	金 額	摘 要	
二次製品扱い	式	1.000				
合計	式	1.000				
単位当り	式	1.000	当り			

蓋版設置工Ⅱ（標準単価）
 グレーチング蓋 施工箇所補正無 設置

第 0019 号 施工単価表
 10.000 枚 当り

名 称	単 位	数 量	単 価	金 額	摘 要
排水構造物工[蓋版]					
時間的制約 無、コンクリート製・鋼製 40を超え170kg/枚、機・労 昼間	枚	10.000			
グレーチング蓋	枚	10.000			第0020号施工単価表
合計	枚	10.000			
単位当り	枚	1.000	当り		

グレーチング蓋

第 0020 号 施工単価表
 1.000 枚 当り

名 称	単 位	数 量	単 価	金 額	摘 要
一式施工	式	1.000			第0021号施工単価表
合計	枚	1.000			

グレーチング蓋						第 0020 号 施工単価表
						1.000 枚 当り
名 称	単位	数 量	単 価	金 額	摘 要	
単位当り	枚	1.000	当り			

一式施工						第 0021 号 施工単価表
						1.000 式 当り
名 称	単位	数 量	単 価	金 額	摘 要	
二次製品扱い	式	1.000				
合計	式	1.000				
単位当り	式	1.000	当り			

蓋版設置工Ⅱ（標準単価） グレーチング蓋 施工箇所補正無 設置						第 0022 号 施工単価表
						10.000 枚 当り
名 称	単位	数 量	単 価	金 額	摘 要	
排水構造物工[蓋版] 時間的制約 無、コンクリート製・鋼製 40を超え170kg/枚、機・労 昼間	枚	10.000				

蓋版設置工Ⅱ（標準単価）
 グレーチング蓋 施工箇所補正無 設置

第 0022 号 施工単価表
 10.000 枚 当り

名 称	単 位	数 量	単 価	金 額	摘 要
グレーチング蓋	枚	10.000			第0023号施工単価表
合計	枚	10.000			
単位当り	枚	1.000	当り		

グレーチング蓋

第 0023 号 施工単価表
 1.000 枚 当り

名 称	単 位	数 量	単 価	金 額	摘 要
一式施工	式	1.000			第0024号施工単価表
合計	枚	1.000			
単位当り	枚	1.000	当り		

一式施工			第 0024 号 施工単価表 1.000 式 当り			
名 称	単 位	数 量	単 価	金 額	摘 要	
二次製品扱い	式	1.000				
合計	式	1.000				
単位当り	式	1.000	当り			

建設廃棄物受入れ料金 A s 塊			第 0025 号 施工単価表 1.000 m3 当り			
名 称	単 位	数 量	単 価	金 額	摘 要	
建設廃棄物受入れ料金 (A s 塊)	m3	1.000				
合計	m3	1.000				
単位当り	m3	1.000	当り			

構造物とりこわし工 (標準単価)
週休補正なし 鉄筋構造物 機械施工 無・昼間 低騒音・低振動対策しない

第 0026 号 施工単価表
1.000 m3 当り

名 称	単 位	数 量	単 価	金 額	摘 要
構造物とりこわし工 鉄筋構造物、時間的制約 無、機械施工、機 労 昼間	m3	1.000			
合計	m3	1.000			
単位当り	m3	1.000	当り		

建設廃棄物受入れ料金
鉄筋C o n 塊

第 0027 号 施工単価表
1.000 m3 当り

名 称	単 位	数 量	単 価	金 額	摘 要
建設廃棄物受入れ料金 (鉄筋C o n 塊)	m3	1.000			
合計	m3	1.000			
単位当り	m3	1.000	当り		

構造物とりこわし工（標準単価）
週休補正なし 無筋構造物 機械施工 無・昼間 低騒音・低振動対策しない

第 0028 号 施工単価表
1.000 m3 当り

名 称	単 位	数 量	単 価	金 額	摘 要
構造物とりこわし工 無筋構造物、時間的制約 無、機械施工、機 労 昼間	m3	1.000			
合計	m3	1.000			
単位当り	m3	1.000	当り		

建設廃棄物受入れ料金
無筋C o n塊

第 0029 号 施工単価表
1.000 m3 当り

名 称	単 位	数 量	単 価	金 額	摘 要
建設廃棄物受入れ料金（無筋C o n塊）	m3	1.000			
合計	m3	1.000			
単位当り	m3	1.000	当り		

U型側溝設置工 I (標準単価)
週休補正なし J I S 1種 300C 2m 通常製品 施工箇所補正無

第 0030 号 施工単価表
10.000 m 当り

名 称	単 位	数 量	単 価	金 額	摘 要
排水構造物工[U型側溝] 時間的制約 無、L=2000mm 1000kg/個以下、機・労 昼間	m	10.000			
プレキャストU型側溝 J I S 1種 L=2.0m 300C	本	5.000			
再生クラッシャーラン RC-40	m ³	0.670			
合計	m	10.000			
単位当り	m	1.000	当り		

U型側溝設置工 I (標準単価)
週休補正なし J I S 3種 300C 2m(旧JIS2種相当) リサイクル認定製品 施工箇所補正無

第 0031 号 施工単価表
10.000 m 当り

名 称	単 位	数 量	単 価	金 額	摘 要
排水構造物工[U型側溝] 時間的制約 無、L=2000mm 1000kg/個以下、機・労 昼間	m	10.000			

U型側溝設置工 I (標準単価)
週休補正なし J I S 3種 300C 2m(旧JIS2種相当) リサイクル認定製品 施工箇所補正無

第 0031 号 施工単価表
10.000 m 当り

名 称	単 位	数 量	単 価	金 額	摘 要
プレキャストU型側溝 J I S 3種:リサイクル認定製品 L=2.0m 300C	本	5.000			
再生クラッシャーラン RC-40	m3	0.650			
合計	m	10.000			
単位当り	m	1.000	当り		

蓋版設置工 I (標準単価)
J I S 1種 300 施工箇所補正無 設置 通常製品

第 0032 号 施工単価表
10.000 枚 当り

名 称	単 位	数 量	単 価	金 額	摘 要
排水構造物工[蓋版] 時間的制約 無、コンクリート製・鋼製 40kg/枚、労 昼間	枚	10.000			
プレキャストU型側溝蓋 J I S 1種 300	枚	10.000			

蓋版設置工 I (標準単価) J I S 1種 300 施工箇所補正無 設置 通常製品		第 0032 号 施工単価表 10.000 枚 当り			
名 称	単 位	数 量	単 価	金 額	摘 要
合計	枚	10.000			
単位当り	枚	1.000	当り		

蓋版設置工 I (標準単価) J I S 3種 300(旧JIS2種相当) 施工箇所補正無 設置 通常製品		第 0033 号 施工単価表 10.000 枚 当り			
名 称	単 位	数 量	単 価	金 額	摘 要
排水構造物工[蓋版] 時間的制約 無、コンクリート製・鋼製 40を超え170kg/枚、機・労 昼間	枚	10.000			
プレキャストU型側溝蓋 J I S 3種 300	枚	10.000			
合計	枚	10.000			
単位当り	枚	1.000	当り		

コンクリート舗装工（人力）
 圧縮強度18N/mm² 粗骨材40mm（高炉） 舗設厚：10 cm W/C=60%以下

第 0034 号 施工単価表
 100.000 m² 当り

名 称	単 位	数 量	単 価	金 額	摘 要
生コンクリート単価					第0035号施工単価表
18-5-40 高炉セメント W/C=60%以下	m ³	10.600			
土木一般世話役	人				
特殊作業員	人				
普通作業員	人				
諸雑費	式	1.000			
合計	m ²	100.000			
単位当り	m ²	1.000	当り		

生コンクリート単価
18-5-40 高炉セメント W/C=60%以下

第 0035 号 施工単価表
1.000 m3 当り

名 称	単 位	数 量	単 価	金 額	摘 要
生コンクリート 18-5-40 W/C=60%以下 高炉	m3	1.000			
合計	m3	1.000			
単位当り	m3	1.000	当り		

土のう工(側面並べ)
ビニル袋

第 0036 号 施工単価表
10.000 m2 当り

名 称	単 位	数 量	単 価	金 額	摘 要
普通作業員(土のう拵, 積立)	人				
普通作業員(土のう撤去)	人				
土砂(140袋×0.02m3)	m3	2.800			

土のう工(側面並べ) ビニル袋		第 0036 号 施工単価表 10.000 m2 当り			
名 称	単 位	数 量	単 価	金 額	摘 要
土のう 62×48cm 2号 ビニール袋汎用品	袋	140.000			
諸雑費	式	1.000			
合計	m2	10.000			
単位当り	m2	1.000	当り		

水替工 (小口径)		第 0037 号 施工単価表 1.000 式 当り			
名 称	単 位	数 量	単 価	金 額	摘 要
水替ポンプ運転 (小口径)	日				第0038号施工単価表
水替ポンプ据付撤去 (小口径)	箇所	1.000			第0039号施工単価表

水替工（小口径）					第 0037 号 施工単価表 1.000 式 当り	
名 称	単 位	数 量	単 価	金 額	摘 要	
合計	式	1.000				
単位当り	式	1.000	当り			

水替ポンプ運転（小口径）					第 0038 号 施工単価表 1.000 日 当り	
名 称	単 位	数 量	単 価	金 額	摘 要	
発動発電機運転経費（賃料）	日				第0002号運転単価表	
特殊作業員	人					
諸雑費	式	1.000				
合計	日	1.000				

水替ポンプ運転（小口径）

第 0038 号 施工単価表
1.000 日 当り

名 称	単 位	数 量	単 価	金 額	摘 要
単位当り	日	1.000	当り		

水替ポンプ据付撤去（小口径）

第 0039 号 施工単価表
1.000 箇所 当り

名 称	単 位	数 量	単 価	金 額	摘 要
土木一般世話役	人				
普通作業員	人				
合計	箇所	1.000			
単位当り	箇所	1.000	当り		

交通誘導警備員費

第 0040 号 施工単価表
1.000 式 当り

名 称	単 位	数 量	単 価	金 額	摘 要
交通誘導警備員B	人				
合計	式	1.000			
単位当り	式	1.000	当り		

SJ0010 埋戻し (砂)		第 0001 号単価表				100 m3 当り
名 称	単 位	数 量	単 価	金 額	摘 要	
埋戻し(施工パッケージ) 土砂	m3	100.000			CB210410(0003)	
クッション用砂	m3	133.000				
合 計	m3	100.000				
単位当り	m3	1.000	当り			

SJ0090 ヒューム管 (B型) 外圧管 Φ400		第 0002 号単価表		10 m 当り	
名 称	単 位	数 量	単 価	金 額	摘 要
ヒューム管 (B形管) (施工パッケージ) 据付 外圧管 1 種 400mm 固定基礎無し	m	10.000			第0002号施工単価表
基礎碎石 (施工パッケージ) 7.5cmを超え12.5cm以下 再生クラッシュラン 40~0 小型車割増無し	m2	6.700			CB221110(0006)
合 計	m	10.000			
単位当り	m	1.000	当り		

SJ0020 バイコン台付管 Φ400		第 0003 号単価表 10 m 当り			
名 称	単 位	数 量	単 価	金 額	摘 要
鉄筋コンクリート台付管(施工パッケージ) 据付 400mm	m	10.000			CB222850(0007)
均しコンクリート 無筋・鉄筋構造物 18-8-40(高炉) W/C=60%以下 小型車割増無し	m3	0.520			CB240010(0008)
型枠(施工パッケージ) 一般型枠	m2	2.000			CB240210(0009)
合 計	m	10.000			
単位当り	m	1.000	当り		

SJ0030 バイコン台付管 Φ600		第 0004 号単価表 10 m 当り			
名 称	単 位	数 量	単 価	金 額	摘 要
鉄筋コンクリート台付管(施工パッケージ) 据付 600mm	m	10.000			CB222850(0010)
均しコンクリート 無筋・鉄筋構造物 18-8-40(高炉) W/C=60%以下 小型車割増無し	m3	0.650			CB240010(0008)
型枠(施工パッケージ) 一般型枠	m2	2.000			CB240210(0009)
合 計	m	10.000			
単位当り	m	1.000	当り		

SJ0040 集水柵工 VI型		第 0005 号単価表 1 箇所 当り			
名 称	単 位	数 量	単 価	金 額	摘 要
現場打ち集水柵・街渠柵（本体）（施工パッケージ） 24-8-25(20)（高炉） W/C=55%以下 小型車割増無し	箇所	1.000			CB222950(0014)
鉄筋工（市場単価） 一般構造物	kg	84.000			第0009号施工単価表
均しコンクリート 無筋・鉄筋構造物 18-8-40(高炉) W/C=60%以下 小型車割増無し	m3	0.170			CB240010(0008)
型枠（施工パッケージ） 一般型枠	m2	0.520			CB240210(0009)
足掛け金物 300	個	4.000			
合 計	箇所	1.000			
単位当り	箇所	1.000	当り		

SJ0050 表層工・基層工 2層 t=10cm		第 0006 号単価表 1 m2 当り			
名 称	単 位	数 量	単 価	金 額	摘 要
表層（車道・路肩部）（施工パッケージ） 1層当り平均仕上り厚 50 mm 再生密粒度アスコン(13) タックコート PK-4	m2	1.000			CB410260(0018)
基層（車道・路肩部）（施工パッケージ） 1層当り平均仕上り厚 50 mm 再生粗粒度アスコン(20) フライムコート PK-3	m2	1.000			CB410240(0019)
合 計	m2	1.000			
単位当り	m2	1.000	当り		

SJ0060 L型街渠		第 0007 号単価表				10 m	当り
名 称	単 位	数 量	単 価	金 額	摘 要		
歩車道境界ブロック(施工パッケージ)					CB422510(0027)		
設置 B種(180/205×250×600) 不要 不要 通常製品	m	10.000					
基礎コンクリート					CB240010(0028)		
無筋・鉄筋構造物 18-8-25(高炉) W/C=60%以下 小型車割増無し	m3	1.300					
型枠(施工パッケージ)					CB240210(0029)		
一般型枠	m2	3.700					
基礎砕石(施工パッケージ)					CB221110(0006)		
7.5cmを超え12.5cm以下 再生クラッシュラン 40~0 小型車割増無し	m2	9.000					
合 計	m	10.000					
単位当り	m	1.000	当り				

SJ0080 コンクリート舗装・路盤		第 0008 号単価表		10 m2 当り	
名 称	単 位	数 量	単 価	金 額	摘 要
コンクリート舗装工（人力） 圧縮強度18N/mm ² 粗骨材40mm（高炉） 舗設厚：10 cm W/C=60%以下	m ²	10.000			第0034号施工単価表
下層路盤（車道・路肩部）（施工パッケージ） 全仕上り厚 100 mm 1層施工	m ²	10.000			CB410030(0020)
溶接金網 線径6mm 網目150×150mm	m ²	10.000			
合 計	m ²	10.000			
単位当り	m ²	1.000	当り		

施工パッケージ単価一覧表

単価コード	施工名称	単位	標準単価	積算単価	条件名称	条件値
CB210030(0001)	床掘り(施工パッケージ)	m3			土質	土砂
CB210410(0002)	埋戻し(施工パッケージ)	m3			土質区分	土砂
CB210410(0003)	埋戻し(施工パッケージ)	m3			土質区分	土砂
CB210110(0004)	土砂等運搬(施工パッケージ)	m3			土質	土砂(岩塊・玉石混り土含む)
CB222860(0005)	ヒューム管 (B形管) (施工パッケージ)	m			作業区分	据付
					管径	400mm
					固定基礎	固定基礎無し
					規格	外圧管 1種
					生コンクリート規格	18-12-40(高炉)
CB221110(0006)	基礎砕石(施工パッケージ)	m2			砕石の厚さ	7.5cmを超え12.5cm以下
					砕石の種類	再生クラッシュラン 40~0
					小型車割増	小型車割増無し
CB222850(0007)	鉄筋コンクリート台付管(施工パッケージ)	m			作業区分	据付
					管径	400mm

施工パッケージ単価一覧表

単価コード	施工名称	単位	標準単価	積算単価	条件名称	条件値
CB240010(0008)	均しコンクリート	m3			構造物種別	無筋・鉄筋構造物
					コンクリート規格	18-8-40(高炉)
					水セメント比	W/C=60%以下
					小型車割増	小型車割増無し
CB240210(0009)	型枠(施工パッケージ)	m2			型枠の種類	一般型枠
CB222850(0010)	鉄筋コンクリート台付管(施工パッケージ)	m			作業区分	据付
					管径	600mm
CB222950(0011)	現場打ち集水桝・街渠桝(本体)(施工パッケージ)	箇所			コンクリート規格	18-8-25(高炉)
					水セメント比	W/C=60%以下
					小型車割増	小型車割増無し
CB222950(0012)	現場打ち集水桝・街渠桝(本体)(施工パッケージ)	箇所			コンクリート規格	18-8-25(高炉)
					水セメント比	W/C=60%以下
					小型車割増	小型車割増無し
CB222950(0013)	現場打ち集水桝・街渠桝(本体)(施工パッケージ)	箇所			コンクリート規格	18-8-25(高炉)
					水セメント比	W/C=60%以下
					小型車割増	小型車割増無し

施工パッケージ単価一覧表

単価コード	施工名称	単位	標準単価	積算単価	条件名称	条件値
CB222950(0014)	現場打ち集水桝・街渠桝（本体）（施工パッケージ）	箇所			コンクリート規格	24-8-25(20)(高炉)
					水セメント比	W/C=55%以下
					小型車割増	小型車割増無し
CB410261(0015)	表層（歩道部）（施工パッケージ）	m2			1層当り平均仕上り厚(mm)	1層当り平均仕上り厚 30 mm
					材料	再生密粒度アスコン(13)
					瀝青材料種類	プライムコート PK-3
CB410031(0016)	下層路盤（歩道部）（施工パッケージ）	m2			全仕上り厚	全仕上り厚 100 mm
					材料	再生クラッシュラン RC-40
CB410260(0017)	表層（車道・路肩部）（施工パッケージ）	m2			1層当り平均仕上り厚(mm)	1層当り平均仕上り厚 50 mm
					材料	再生密粒度アスコン(13)
					瀝青材料種類	プライムコート PK-3
CB410260(0018)	表層（車道・路肩部）（施工パッケージ）	m2			1層当り平均仕上り厚(mm)	1層当り平均仕上り厚 50 mm
					材料	再生密粒度アスコン(13)
					瀝青材料種類	タックコート PK-4
CB410240(0019)	基層（車道・路肩部）（施工パッケージ）	m2			1層当り平均仕上り厚(mm)	1層当り平均仕上り厚 50 mm
					材料	再生粗粒度アスコン(20)
					瀝青材料種類	プライムコート PK-3
CB410030(0020)	下層路盤（車道・路肩部）（施工パッケージ）	m2			全仕上り厚	全仕上り厚 100 mm
					施工区分	1層施工

施工パッケージ単価一覧表

単価コード	施工名称	単位	標準単価	積算単価	条件名称	条件値
CB430510(0021)	舗装版切断(施工パッケージ)	m			舗装版種別	アスファルト舗装版
					アスファルト舗装版厚	15cm以下
CB430310(0022)	舗装版破碎(施工パッケージ)	m2				
CB227010(0023)	殻運搬(施工パッケージ)	m3			殻発生作業	舗装版破碎
CB430510(0024)	舗装版切断(施工パッケージ)	m			舗装版種別	コンクリート舗装版
					コンクリート舗装版厚	15cm以下
CB430310(0025)	舗装版破碎(施工パッケージ)	m2				
CB227010(0026)	殻運搬(施工パッケージ)	m3			殻発生作業	コンクリート(無筋・鉄筋)構造物とりこわし
CB422510(0027)	歩車道境界ブロック(施工パッケージ)	m			作業区分	設置
					ブロック規格	B種(180/205×250×600)
					基礎碎石規格	不要
					均し基礎コンクリート規格	不要
					リサイクル認定製品区分	通常製品

施工パッケージ単価一覧表

単価コード	施工名称	単位	標準単価	積算単価	条件名称	条件値
CB240010(0028)	基礎コンクリート	m3			構造物種別	無筋・鉄筋構造物
					コンクリート規格	18-8-25(高炉)
					水セメント比	W/C=60%以下
					小型車割増	小型車割増無し
CB240210(0029)	型枠(施工パッケージ)	m2			型枠の種類	一般型枠

バックホウ運転経費（賃料）

第 0001 号 運転単価表
1.000 日 当り

名 称	単 位	数 量	単 価	金 額	摘 要
バックホウ賃料					
排ガス対策	日				
軽油 一般用	リットル				
特殊運転手	人				
合計	日	1.000			
単位当り	日	1.000	当り		

発動発電機運転経費（賃料）

第 0002 号 運転単価表
1.000 日 当り

名 称	単 位	数 量	単 価	金 額	摘 要
ガソリン レギュラー80オクタン価以上	リットル				

発動発電機運転経費(賃料)

第 0002 号 運転単価表
1.000 日 当り

名 称	単 位	数 量	単 価	金 額	摘 要
発動発電機賃料	日				
合計	日	1.000			
単位当り	日	1.000	当り		

数量総括表

種 別	細 別	規 格	単 位	数 量	備 考
土工					
	床掘		m3	160	164.92
	埋戻し	流用土	m3	100	95.41
	埋戻し	砂	m3	5	5.11
	残土処分	164.92-95.41/0.9	m3	60	58.9
排水工					
	ヒューム管	B型 外圧管1種 φ400	m	2	2
	バイコン台付管	φ400	m	12	12
		φ600	m	21	21
	塩ビ管	VU φ600	m	7	7.3
	落ちふた式U型側溝	3種 500A	m	53	53
	可変側溝	B500×H600	m	2	2
		B500×H700	m	5	4.6
集水樹工					
	現場打集水樹	I～VI型	箇所	6	6
	蓋版設置	I～VI型	枚	6	6
舗装工					
	表層工(歩道)	再生密粒度As(13) t=3cm	m2	5	5.32
	路盤工(歩道)	RC-40 t=10cm	m2	5	5.32
	表層工	再生密粒度As(13) t=5cm	m2	102	101.83
	表層工・基層工	2層 t=10cm	m2	18	18.02
	路盤工	RC-40 t=10cm	m2	120	119.85
撤去工					
	舗装版切断	As舗装	m	160	156.73
	舗装版破碎	As舗装	m2	150	145.23
	殻運搬・処分	As殻	m3	8	8.06
	舗装版切断	Con舗装	m	60	60.4
	舗装版破碎	Con舗装	m2	8	7.6
	構造物取壊し	鉄筋Con	m3	7	7.36
	殻運搬・処分	鉄筋Con	m3	7	7.36
	構造物取壊し	無筋Con	m3	2	1.92
	殻運搬・処分	無筋Con	m3	2	1.92
復旧工					
	落ちふた式U型側溝	1種 300C	m	2	1.8
	落ちふた式U型側溝	3種 300C	m	2	1.8
	蓋版設置	落ちふた式側溝蓋 1種 300用	枚	4	4
	蓋版設置	落ちふた式側溝蓋 3種 300用	枚	4	4
	L型街渠		m	2	1.8
	コンクリート舗装・路盤		m2	8	7.6
仮設工					
	土のう積		m2	1	0.39
	水替		式	1	1
交通誘導工					
	交通誘導警備員		式	1	1

数量計算書

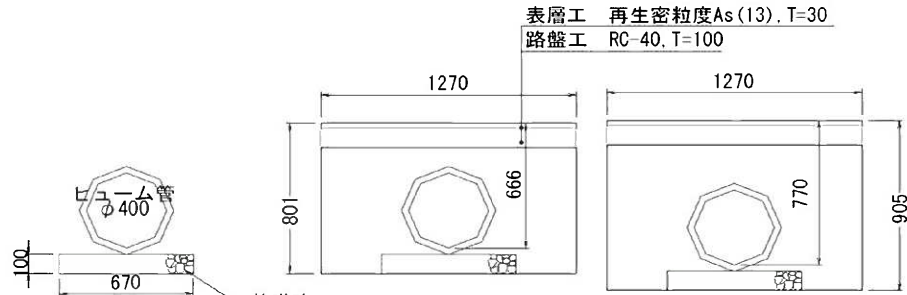
1.0式当り

名称	計算式	数量
撤去工 (Con切断)	No0+14.9~No.3+15.3 = 60.40	60.40 m
撤去工 (鉄筋Con)		
300C	No.0付近 2.6m	
断面 0.12m2	No.0+14.9付近 2.8m	
	0.12m2×5.4m = 0.65	
L型街渠	No.0+3.0付近 2.8m	
断面 0.13m2	0.13m2×2.8m = 0.36	
横断BOX 400×400	No.0+3.0~14.9	
断面 0.16m2	0.16m2×12.0m = 1.92	
300A	No.0+14.9~No.3+15.3 60.4m	
断面0.056m2	0.056m2×60.4m = 3.38	
ヒューム管 φ400	No.4+16.9~No.5+1.2付近 3.5m	
断面0.04m2	No.5+1.2~No.5+5.5付近 3.8m	
	0.04m2×7.3m = 0.29	
コンクリート舗装	No.4+16.9付近 7.6m2×0.10 = 0.76	
	撤去工 (鉄筋Con)合計	
	0.65+0.36+1.92+3.38+0.29+0.76 = 7.36	7.36 m3
撤去工 (無筋Con)		
樹撤去	No.0+3.0付近 同サイズ想定 0.40m3	
	No.0+14.9付近 同サイズ想定 0.48m3	
	No.4+16.9付近 800×1000×800 1.04m3	
	撤去工 (無筋Con)合計	
	0.40+0.48+1.04 = 1.92	1.92 m3
復旧工		
落ちふた式U型側溝	No.0付近 1種300C = 1.80	1.80 m
	No.0+14.9付近 3種300C = 1.80	1.80 m
蓋版設置	No.0付近 1種300 = 4.00	4.00 枚
	No.0+14.9付近 3種300 = 4.00	4.00 枚
L型街渠	No.0+3.0付近 1.8m = 1.80	1.80 m
コンクリート舗装・路盤	No.4+16.9付近 7.6m2 = 7.60	7.60 m2
仮設工		
土のう積	(0.3×0.5)×2+0.3×0.3 = 0.39	0.39 m2

単位数量計算書

名称 排水工 ヒューム管 B型 φ400

No. 0~+3.0付近
ヒューム管 B型 φ400



表層工 再生密粒度As(13), T=30
路盤工 RC-40, T=100

名称	規格	単位	数量	摘要
ヒューム管	φ400	本	4.00	306kg
基礎砕石	RC-40	m3	0.67	

10.0m当り

床掘	m3	9.8
埋戻し	m3	6.1

10.0m当り

床掘	m3	11.1
埋戻し	m3	7.4

10.0m当り

名称	規格	単位	数量
表層工	再生密粒度As(13)	m2	12.7
路盤工	RC-40	m2	12.7
床掘		m3	10.5
埋戻し		m3	6.8

細別	規格	算式	単位	計
土工				
床掘	小規模	$(9.8+11.1)/2/10 \times 2.0$	m3	2.09
埋戻し	流用土	$(6.1+7.4)/2/10 \times 2.0$	m3	1.35
舗装工				
表層工 (歩道)	再生密粒度As(13) t=3cm	1.27×2.0	m2	2.54
路盤工 (歩道)	RC-40 t=10cm	表層工と同じ	m2	2.54
撤去工				
舗装版切断		2.0×2	m	4.00
舗装版破碎		表層工と同じ	m2	2.54
殻運搬・処分	As殻	2.54×0.03	m3	0.08

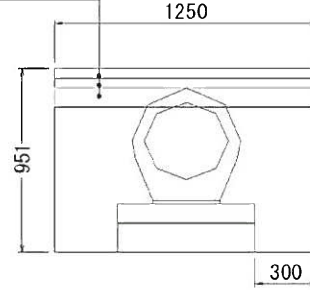
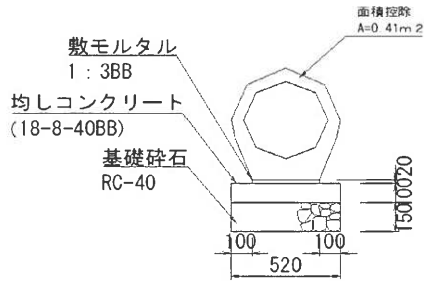
単位数量計算書

名称 排水工 台付管 φ400

No. 0+3.0~14.9付近

台付管 φ400

表層工 再生密粒度As(13), T=50
 基層工 再生粗粒度As(20), T=50
 路盤工 RC-40, T=100



10.0m当り

10.0m当り

名称	規格	単位	数量	摘要
パイコン 台付管	φ400	本	5.00	720kg
敷モルタル	1:3BB	m3	0.06	
均しコンクリート	18-8-40BB	m3	0.52	
均し型枠		m2	2.00	
基礎碎石	RC-40	m3	0.78	

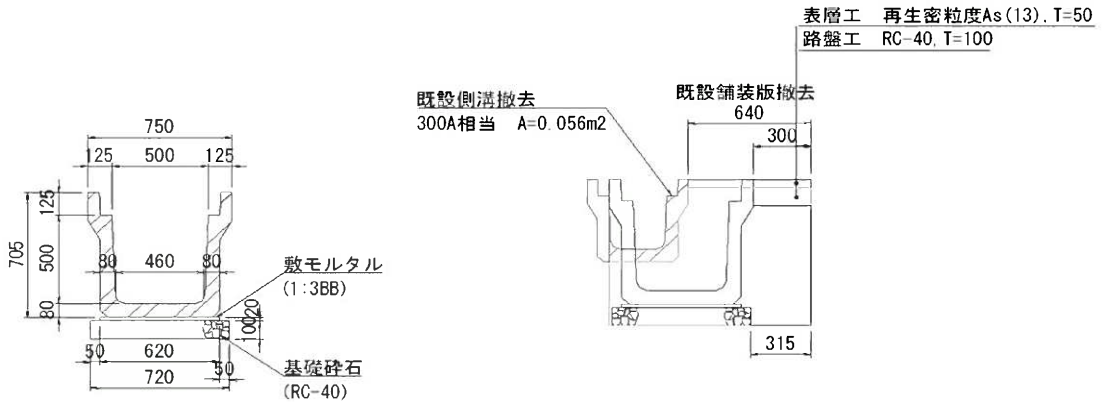
名称	規格	単位	数量
表層工	再生密粒As(13)	m2	12.5
路盤工	RC-40	m2	12.5
床掘		m3	10.6
埋戻し		m3	5.3

細別	規格	算式	単位	計
土工				
床掘	小規模	10.6/10×12.0	m3	12.72
埋戻し	流用土	5.3/10×12.0	m3	6.36
舗装工				
表層工・基層工	2層 t=10cm	1.25×12.0	m2	15.00
路盤工	RC-40 t=10cm	表層工と同じ	m2	15.00
撤去工				
舗装版切断		12.0×2	m	24.00
舗装版破碎		表層工と同じ	m2	15.00
殻運搬・処分	As殻	15.00×0.10	m3	1.50

単位数量計算書

名称 排水工 落ちふた式U型側溝 3種 500A

No. 0+14.9~No. 3+8.1付近
落ちふた式U型側溝 3種 500A



表層工 再生密粒度As (13), T=50
路盤工 RC-40, T=100

10.0m当り

名称	規格	単位	数量	摘要
落ちふた式U型側溝	3種 500A	本	5.00	699kg
敷モルタル	1:3BB	m3	0.10	
基礎砕石	RC-40	m3	0.72	

10.0m当り

名称	規格	単位	数量
表層工	再生密粒度As (13)	m2	3.0
路盤工	RC-40	m2	3.0
床掘		m3	6.5
埋戻し		m3	2.3

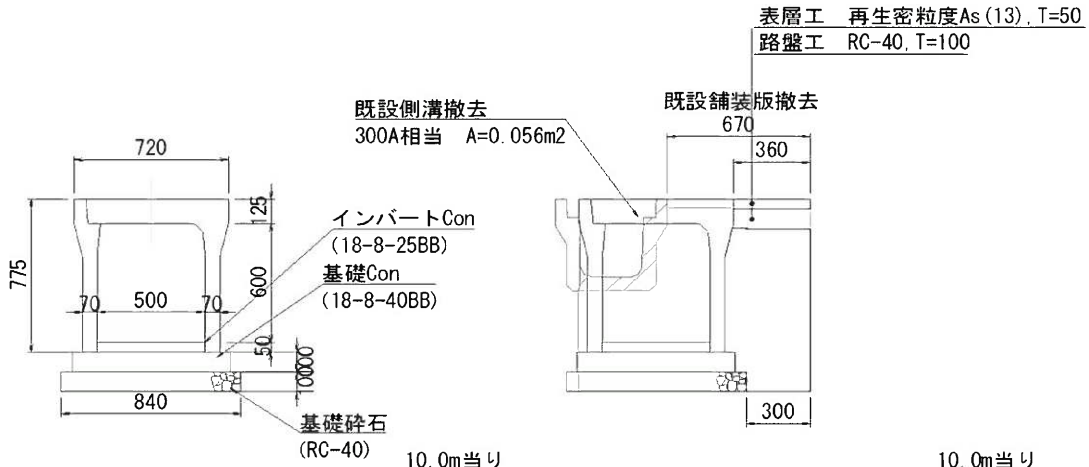
三重県リサイクル認定製品/一般製品

細別	規格	算式	単位	計
土工				
床掘	小規模	$6.5/10 \times 53.0$	m3	34.45
埋戻し	流用土	$2.3/10 \times 53.0$	m3	12.19
舗装工				
表層工	再生密粒度As (13) t=5cm	0.30×53.0	m2	15.90
路盤工	RC-40 t=10cm	表層工と同じ	m2	15.90
撤去工				
舗装版切断			m	53.00
舗装版破碎		0.64×53.0	m2	33.92
殻運搬・処分	As殻	33.92×0.05	m3	1.70

単位数量計算書

名称 排水工 可変側溝 B500×H600

No. 3+8.1~10.1付近
可変側溝 B500×H600



10.0m当り

名称	規格	単位	数量	摘要
可変側溝	B500×H600	本	5.00	710kg
インバートCon	18-8-25BB	m3	0.25	
基礎Con	18-8-40BB	m3	0.74	
基礎碎石	RC-40	m3	0.84	

10.0m当り

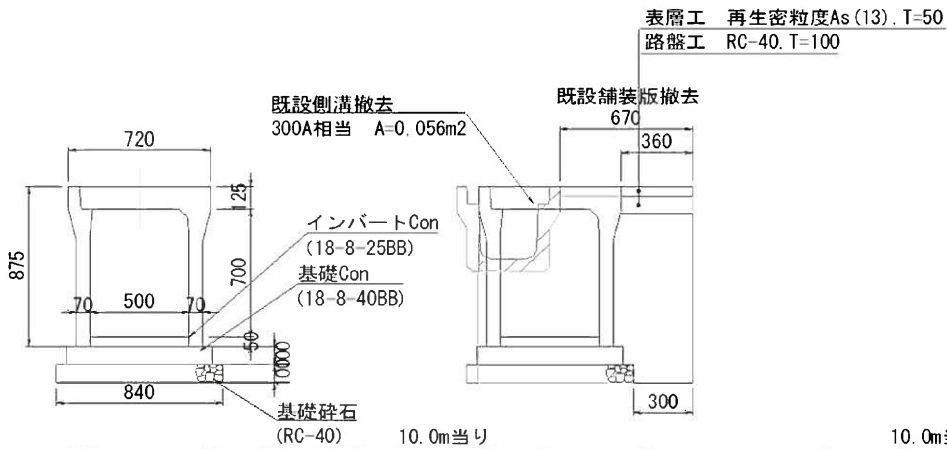
名称	規格	単位	数量
表層工	再生密粒度As(13)	m2	3.6
路盤工	RC-40	m2	3.6
床掘		m3	8.4
埋戻し		m3	3.1

細別	規格	算式	単位	計
土工				
床掘	小規模	8.4/10×2	m3	1.68
埋戻し	流用土	3.1/10×2	m3	0.62
舗装工				
表層工	再生密粒度As(13) t=5cm	0.36×2	m2	0.72
路盤工	RC-40 t=10cm	表層工と同じ	m2	0.72
撤去工				
舗装版切断			m	2.00
舗装版破碎		0.67×2	m2	1.34
殻運搬・処分	As殻	1.34×0.05	m3	0.07

単位数量計算書

名称 排水工 可変側溝 B500×H700

No. 3+10.1~15.3付近
可変側溝 B500×H700



名称	規格	単位	数量	摘要
可変側溝	B500×H700	本	5.00	775kg
インバートCon	18-8-25BB	m3	0.25	
基礎Con	18-8-40BB	m3	0.74	
基礎碎石	RC-40	m3	0.84	

名称	規格	単位	数量
表層工	再生密粒度As(13)	m2	3.6
路盤工	RC-40	m2	3.6
床掘		m3	9.5
埋戻し		m3	3.5

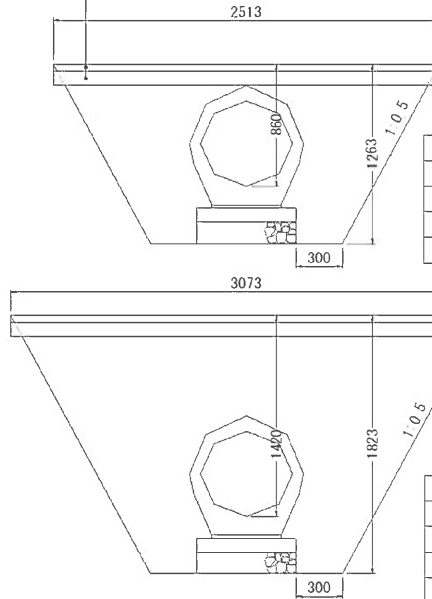
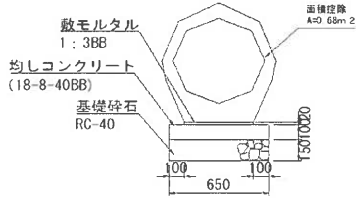
細別	規格	算式	単位	計
土工				
床掘	小規模	9.5/10×4.6	m3	4.37
埋戻し	流用土	3.5/10×4.6	m3	1.61
舗装工				
表層工	再生密粒度As(13) t=5cm	0.36×4.6	m2	1.66
路盤工	RC-40 t=10cm	表層工と同じ	m2	1.66
撤去工				
舗装版切断			m	4.60
舗装版破碎		0.67×4.6	m2	3.08
殻運搬・処分	As殻	3.08×0.05	m3	0.15

単位数量計算書

名称 排水工 台付管 φ600

No. 3+15.3~No. 4+16.9付近
台付管 φ600

表層工 再生密粒度As(13), T=50
路盤工 RC-40, T=100



10.0m当り			
名称	規格	単位	数量
表層工	再生密粒度As(13)	m2	25.1
路盤工	RC-40	m2	25.1
床掘		m3	22.5
埋戻し		m3	13.3

10.0m当り				
名称	規格	単位	数量	摘要
パイコン 台付管	φ600	本	5.00	1339kg
敷モルタル	1:3BB	m3	0.09	
均しコンクリート	18-8-40BB	m3	0.65	
均し型枠		m2	2.00	
基礎碎石	RC-40	m3	0.98	

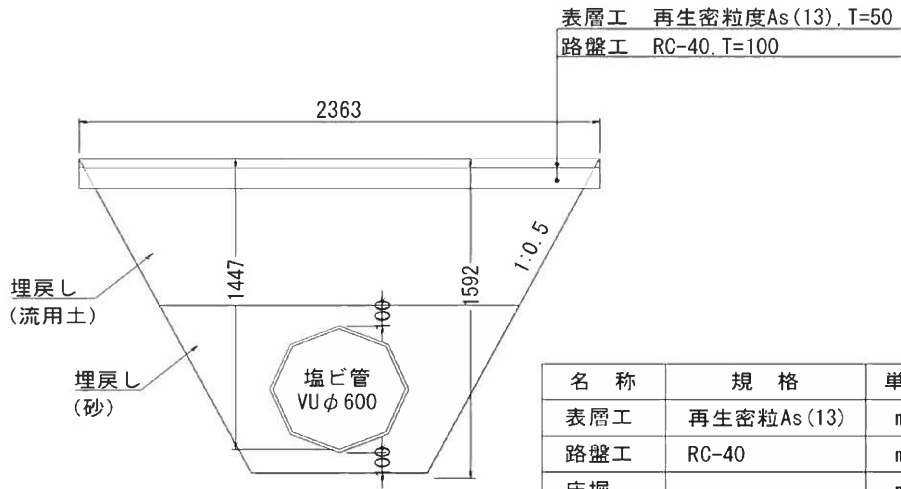
10.0m当り			
名称	規格	単位	数量
表層工	再生密粒度As(13)	m2	30.7
路盤工	RC-40	m2	30.7
床掘		m3	37.9
埋戻し		m3	28.1

細別	規格	算式	単位	計
土工				
床掘	小規模	$(22.5+37.9) / 2 / 10 \times 21.0$	m3	63.42
埋戻し	流用土	$(13.3+28.1) / 2 / 10 \times 21.0$	m3	43.47
舗装工				
表層工	再生密粒度As(13) t=5cm	$(2.51+3.07) / 2 \times 21.0$	m2	58.59
路盤工	RC-40 t=10cm	表層工と同じ	m2	58.59
撤去工				
舗装版切断		21.0×2	m	42.00
舗装版破碎		表層工と同じ	m2	58.59
殻運搬・処分	As殻	58.59×0.05	m3	2.93

単位数量計算書

名称 排水工 塩ビ管 VUφ600

No. 4+16.9~No. 5+1.2付近
塩ビ管 VUφ600



表層工 再生密粒度As(13), T=50
路盤工 RC-40, T=100

10.0m当り

名称	規格	単位	数量
表層工	再生密粒度As(13)	m ²	23.6
路盤工	RC-40	m ²	23.6
床掘		m ³	23.5
埋戻し		m ³	11.3
埋戻し	砂	m ³	7.0

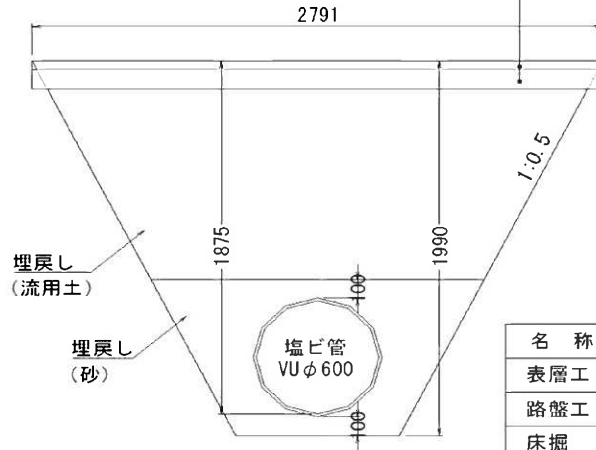
細別	規格	算式	単位	計
土工				
床掘	小規模	23.5/10×3.5	m ³	8.23
埋戻し	流用土	11.3/10×3.5	m ³	3.96
埋戻し	砂	7/10×3.5	m ³	2.45
舗装工				
表層工	再生密粒度As(13) t=5cm	2.36×3.5	m ²	8.26
路盤工	RC-40 t=10cm	表層工と同じ	m ²	8.26
撤去工				
舗装版切断		3.5×2	m	7.00
舗装版破碎		表層工と同じ	m ²	8.26
殻運搬・処分	As殻	8.26×0.05	m ³	0.41

単 位 数 量 計 算 書

名 称 | 排水工 | 塩ビ管 VUφ600

No. 5+1.2~+5.5付近
塩ビ管 VUφ600

表層工 再生密粒度As(13). T=50
路盤工 RC-40. T=100

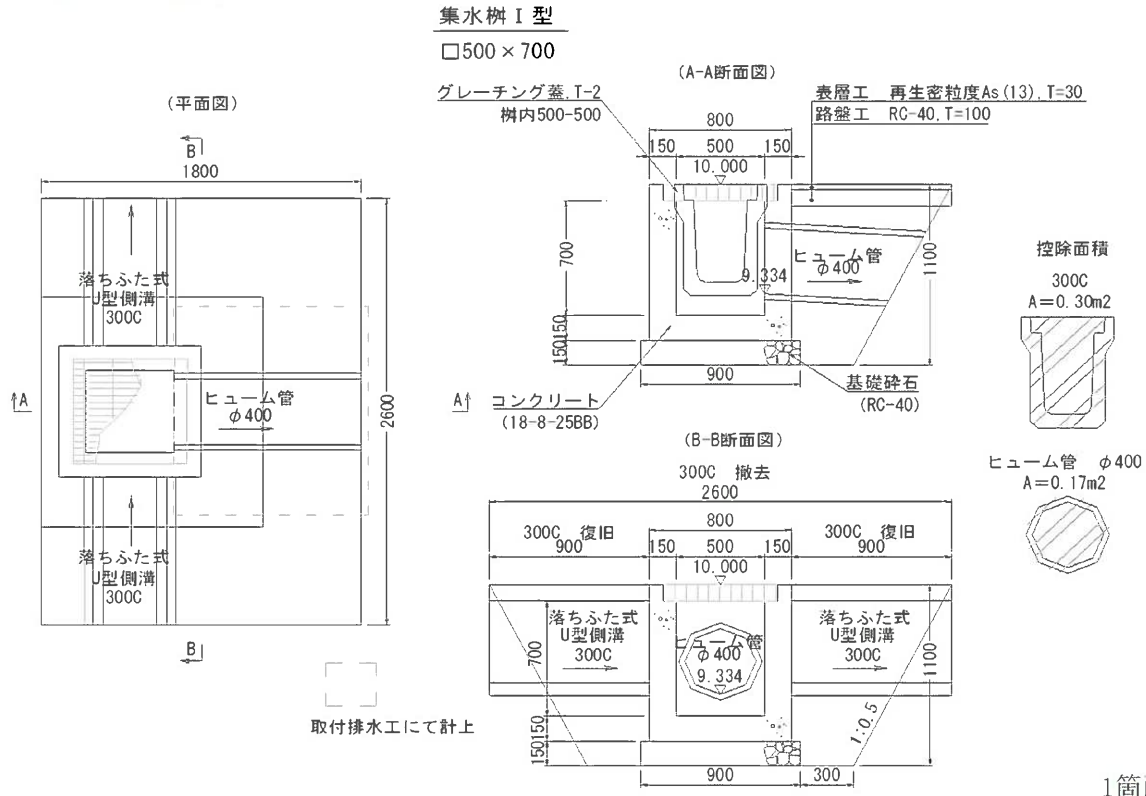


10.0m当り			
名 称	規 格	単 位	数 量
表層工	再生密粒度As(13)	m ²	27.9
路盤工	RC-40	m ²	27.9
床掘		m ³	34.3
埋戻し		m ³	21.7
埋戻し	砂	m ³	7.0

細別	規格	算 式	単位	計
土工				
床掘	小規模	34.3/10×3.8	m ³	13.03
埋戻し	流用土	21.7/10×3.8	m ³	8.25
埋戻し	砂	7/10×3.8	m ³	2.66
舗装工				
表層工	再生密粒度As(13) t=5cm	2.79×3.8	m ²	10.60
路盤工	RC-40 t=10cm	表層工と同じ	m ²	10.60
撤去工				
舗装版切断		3.8×2	m	7.60
舗装版破碎		表層工と同じ	m ²	10.60
殻運搬・処分	As殻	10.60×0.05	m ³	0.53

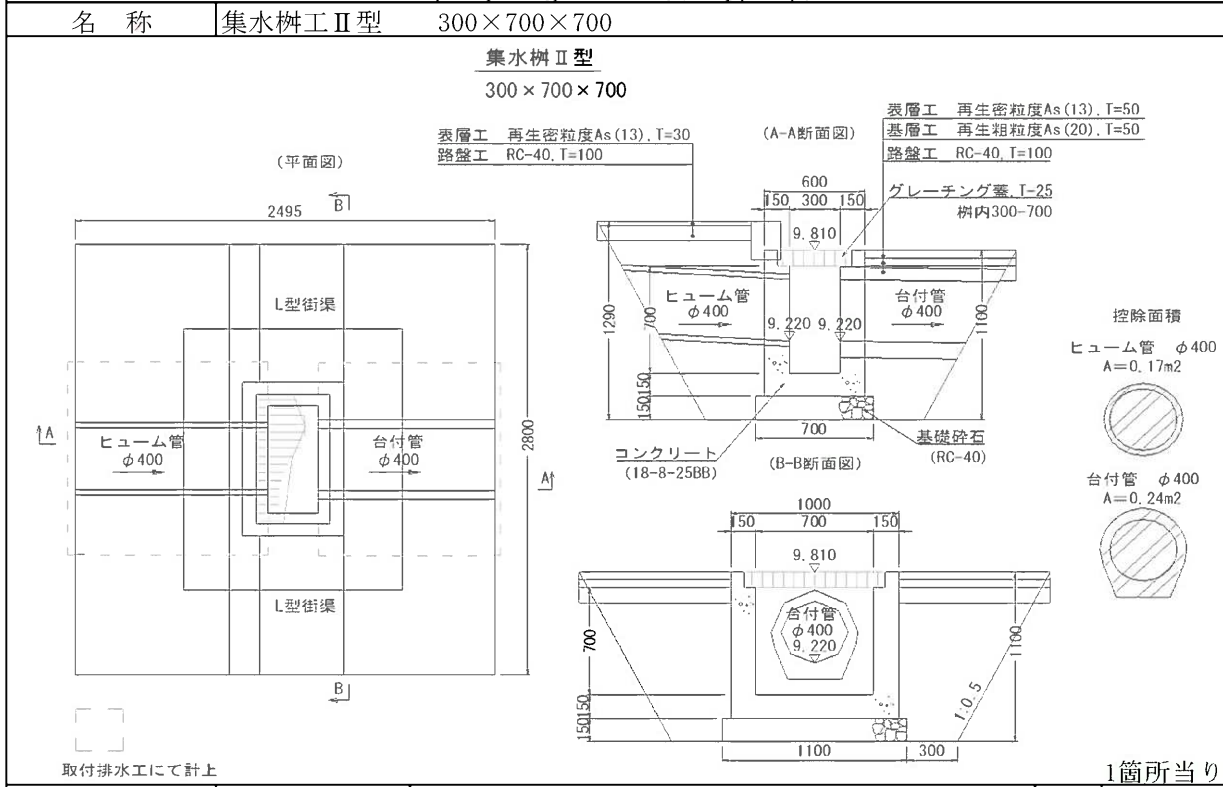
単 位 数 量 計 算 書

名 称 集水樹工 I 型 □500×700



細別	規格	算 式	単 位	計
樹 材 料				
コンクリート	18-8-25BB	0.80×0.80×0.95-0.50×0.50×0.80 -0.17×0.15 -0.30×0.15×2	m3	0.29
同型枠		{(0.80+0.80)×0.95+(0.50+0.50)×0.80}×2 -0.17×2 -0.3×2×2	m2	3.10
基礎碎石	RC-40, t=15cm	0.90×0.90	m2	0.81
グレーチング蓋	500×500用, 普通目, T-2	受枠含む	枚	1.00
土工				
床掘	小規模		m3	1.88
埋戻し	流用土		m3	1.20
舗装工				
表層工 (歩道)	再生密粒度As(13) t=3cm	CAD求積により	m2	1.38
路盤工 (歩道)	RC-40 t=10cm	表層工と同じ	m2	1.38
撤去工				
舗装版切断			m	1.33
舗装版破碎			m2	1.38
殻運搬・処分	As殻	1.38×0.03	m3	0.04

単 位 数 量 計 算 書

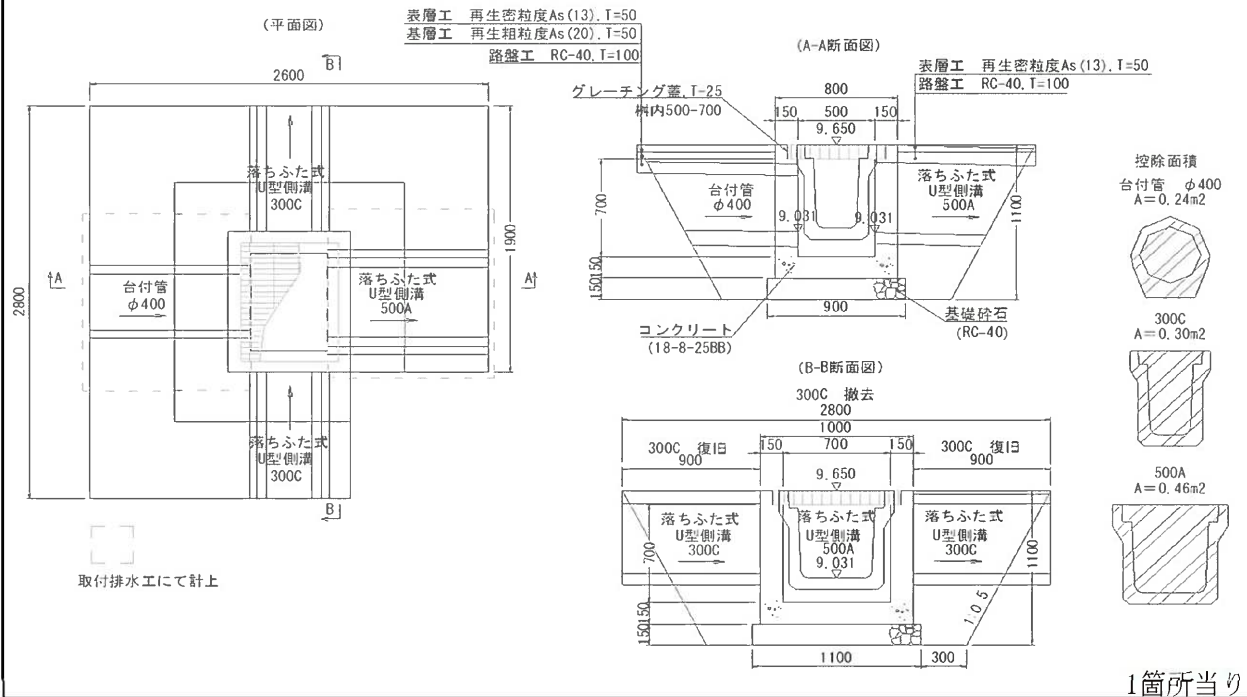


細別	規格	算 式	単 位	計
桝 材料				
コンクリート	18-8-25BB	0.60×1.00×0.95-0.30×0.70×0.80 -0.17×0.15 -0.24×0.15	m ³	0.34
同型枠		{(0.60+1.00)×0.95+(0.30+0.70)×0.80}×2 -0.17×2 -0.24×2	m ²	3.82
基礎砕石	RC-40, t=15cm	1.10×0.70	m ²	0.77
グレーチング蓋	300×700用, 普通目, T=25	受枠含む	枚	1.00
土工				
床掘	小規模		m ³	2.75
埋戻し	流用土		m ³	2.49
舗装工				
表層工 (歩道)	再生密粒度As (13) t=3cm	CAD求積により	m ²	1.40
表層工・基層工	2層 t=10cm	CAD求積により	m ²	1.40
路盤工 (歩道)	RC-40 t=10cm		m ²	1.40
路盤工	RC-40 t=10cm		m ²	1.40
撤去工				
舗装版切断			m	3.10
舗装版破碎			m ²	2.80
殻運搬・処分	As殻	1.40×0.03+1.40×0.10	m ³	0.18

単 位 数 量 計 算 書

名 称 集水樹工Ⅲ型 500×700×700

集水樹Ⅲ型
500×700×700

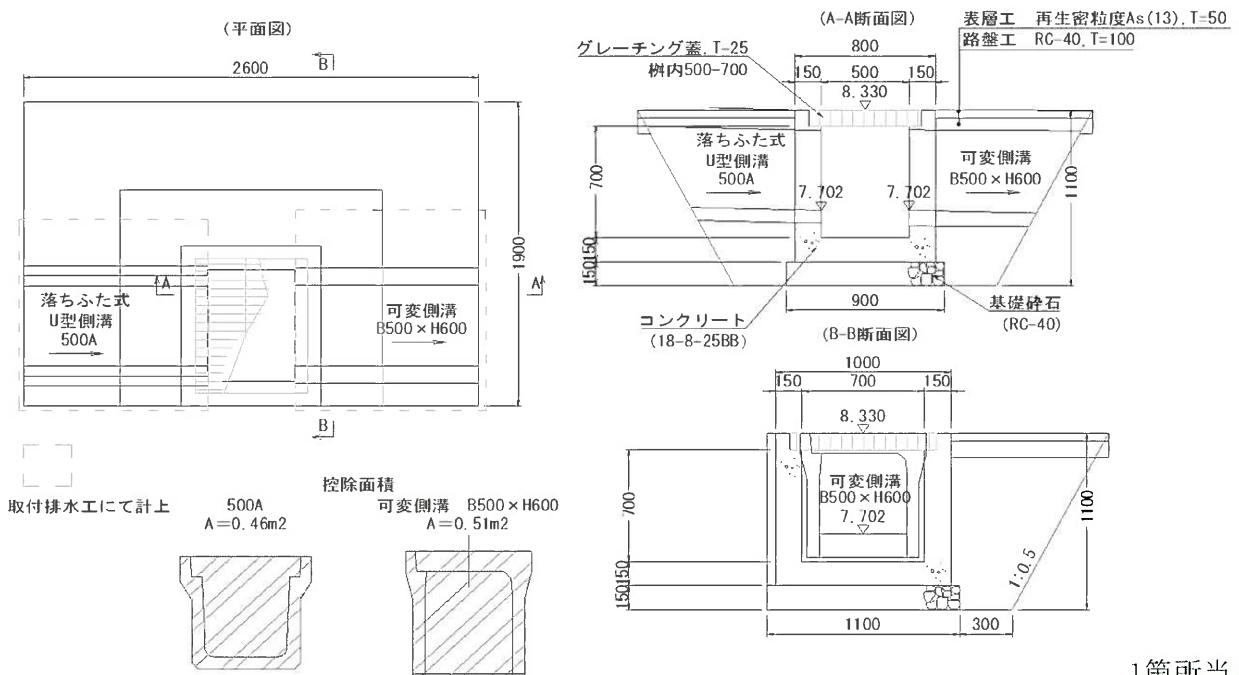


細別	規格	算 式	単 位	計
樹 材 料				
コンクリート	18-8-25BB	0.80×1.00×0.95-0.50×0.70×0.80 -0.24×0.15 -0.30×0.15×2 -0.46×0.15	m ³	0.29
同型枠		{(0.80+1.00)×0.95+(0.50+0.70)×0.80}×2 -0.24×2 -0.30×2×2 -0.46×2	m ²	2.74
基礎砕石	RC-40, t=15cm	0.90×1.10	m ²	0.99
グレーチング蓋	500×700用, 普通目, T-25	受枠含む	枚	1.00
土工				
床掘	小規模		m ³	1.79
埋戻し	流用土		m ³	1.26
舗装工				
表層工	再生密粒度As(13) t=5cm	CAD求積により	m ²	0.77
表層工・基層工	2層 t=10cm	CAD求積により	m ²	1.62
路盤工	RC-40 t=10cm	0.77+1.62	m ²	2.39
撤去工				
舗装版切断			m	2.30
舗装版破砕			m ²	2.39
殻運搬・処分	As殻	0.77×0.05+1.62×0.10	m ³	0.20

単位数量計算書

名称 集水枿工IV型 500×700×700

集水枿IV型
500×700×700



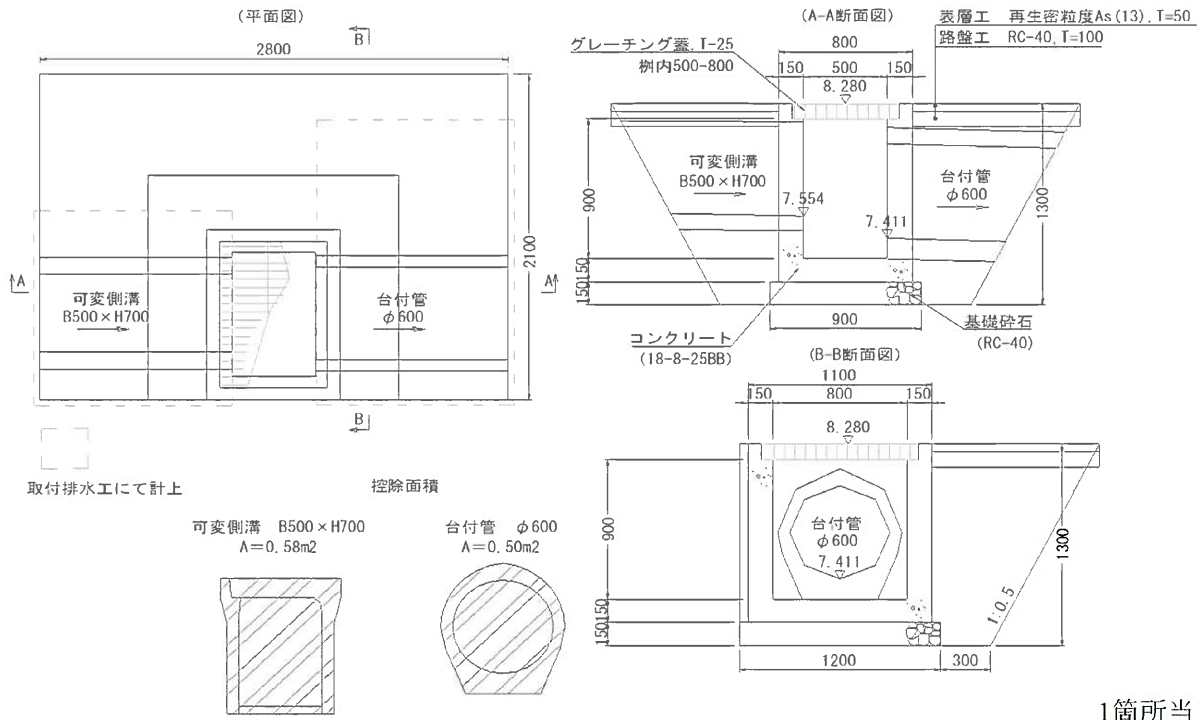
1箇所当り

細別	規格	算式	単位	計
枿 材料				
コンクリート	18-8-25BB	$0.80 \times 1.00 \times 0.95 - 0.50 \times 0.70 \times 0.80$ $- 0.46 \times 0.15$ $- 0.51 \times 0.15$	m ³	0.33
同型枠		$\{(0.80+1.00) \times 0.95 + (0.50+0.70) \times 0.80\} \times 2$ $- 0.46 \times 2$ $- 0.51 \times 2$	m ²	3.40
基礎碎石	RC-40, t=15cm	0.90×1.10	m ²	0.99
グレーチング蓋	500×700用, 普通目, T-25	受枠含む	枚	1.00
土工				
床掘	小規模		m ³	2.54
埋戻し	流用土		m ³	1.10
舗装工				
表層工	再生密粒度As(13) t=5cm	CAD求積により	m ²	1.94
路盤工	RC-40 t=10cm	表層工と同じ	m ²	1.94
撤去工				
舗装版切断			m	1.92
舗装版破碎			m ²	1.94
殻運搬・処分	As殻	1.94×0.05	m ³	0.10

単 位 数 量 計 算 書

名 称 集水桝工 V型 500×800×900

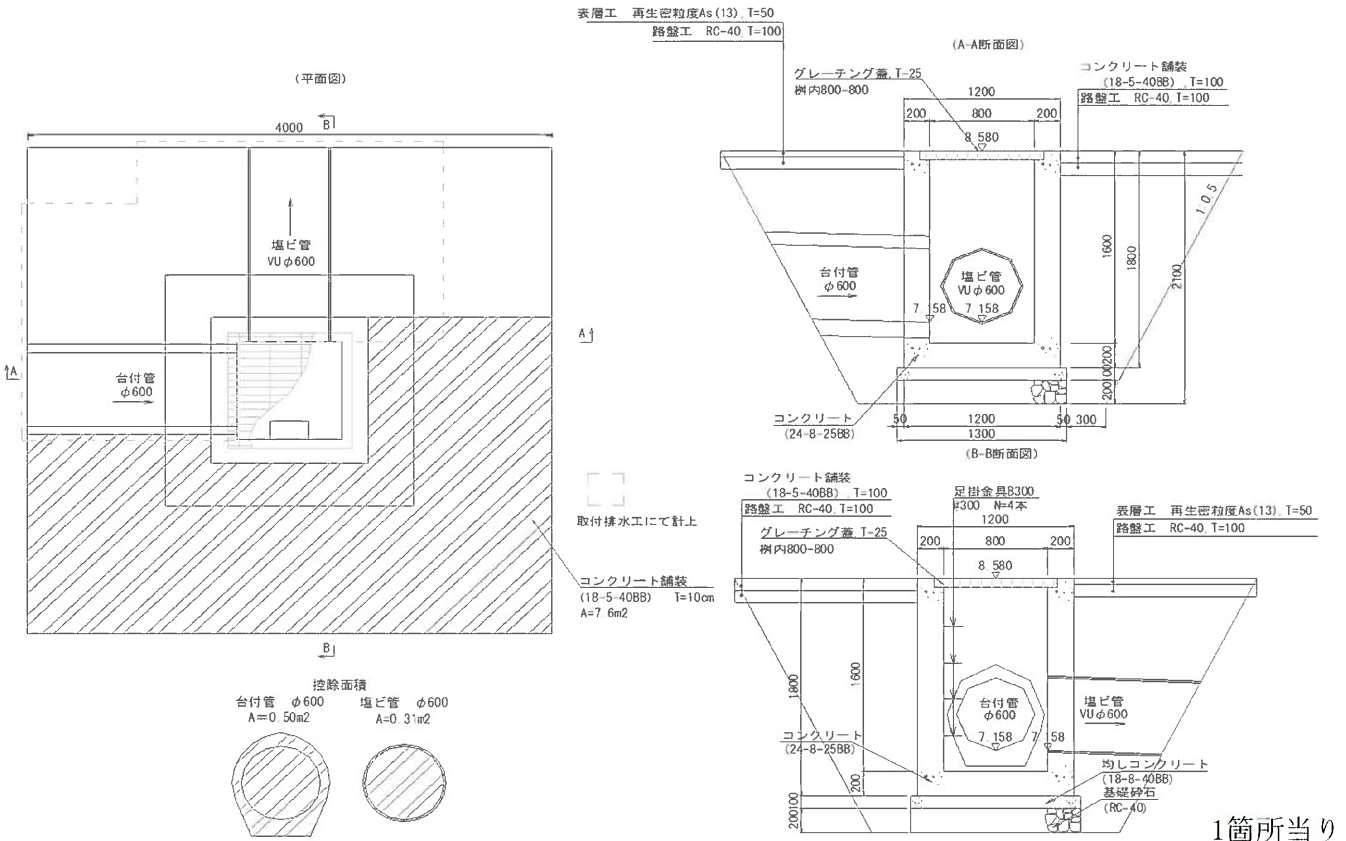
集水桝 V型
500×800×900



細別	規格	算 式	単 位	計
桝 材 料				
コンクリート	18-8-25BB	0.80×1.10×1.15-0.50×0.80×1.00 -0.58×0.15 -0.50×0.15	m3	0.45
同型枠		{(0.80+1.10)×1.15+(0.50+0.80)×1.00}×2 -0.58×2 -0.50×2	m2	4.81
基礎碎石	RC-40, t=15m	0.90×1.20	m2	1.08
グレーチング蓋	500×800用, 普通目, T-25	受枠含む	枚	1.00
土工				
床掘	小規模		m3	3.00
埋戻し	流用土		m3	1.52
舗装工				
表層工	再生密粒度As(13) t=5cm	CAD求積により	m2	1.85
路盤工	RC-40 t=10cm	表層工と同じ	m2	1.85
撤去工				
舗装版切断			m	1.68
舗装版破砕			m2	1.85
殻運搬・処分	As殻	1.85×0.05	m3	0.09

単位数量計算書

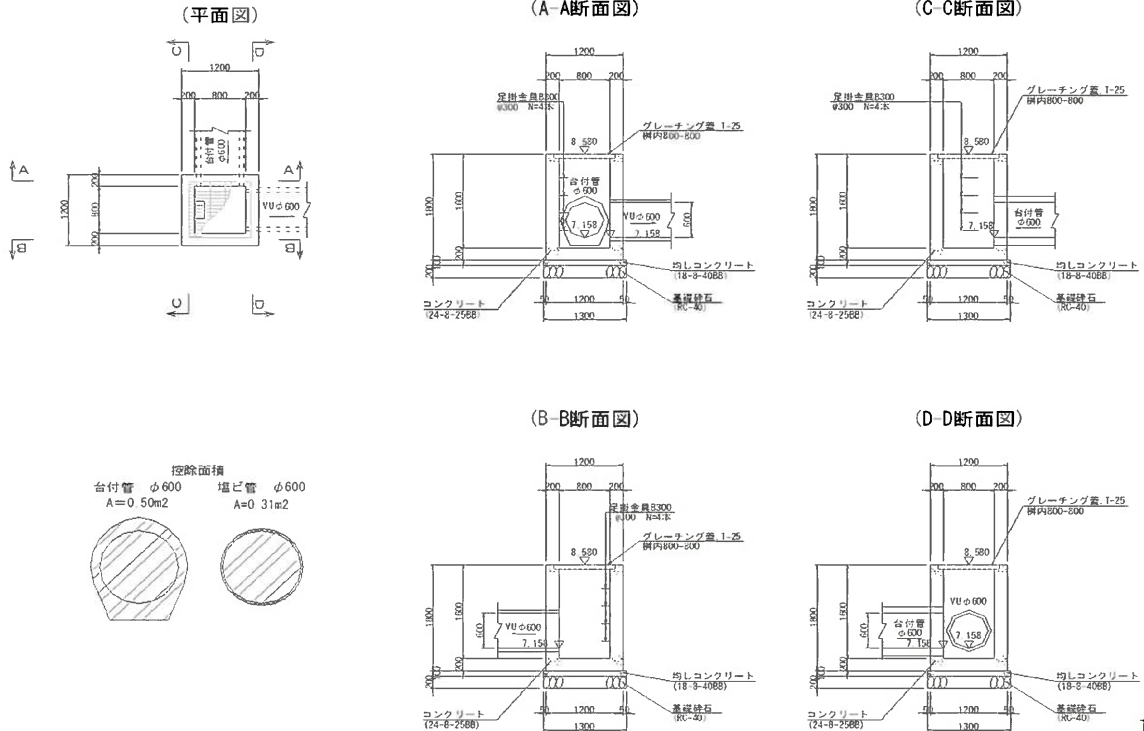
名称 集水桝工VI型 800×800×1600



細別	規格	算式	単位	計
土工				
床掘	小規模		m ³	12.97
埋戻し	流用土		m ³	10.03
舗装工				
表層工	再生密粒度As(13) t=5cm	CAD求積により	m ²	1.54
路盤工	RC-40 t=10cm	表層工と同じ	m ²	1.54
撤去工				
舗装版切断			m	2.20
舗装版破碎			m ²	1.54
殻運搬・処分	As殻	1.54×0.05	m ³	0.08

単位数量計算書

名称 集水桝工VI型 800×800×1600



細別	規格	算式	単位	計
コンクリート	24-8-25BB	$1.20 \times 1.20 \times 1.80 - 0.80 \times 0.80 \times 1.60$ $- 0.50 \times 0.20$ $- \pi / 4 \times 0.70^2 \times 0.20$	m3	1.39
同型枠		$\{ (1.20 + 1.20) \times 1.80 + (0.80 + 0.80) \times 1.60 \} \times 2$ $- 0.50 \times 2$ $- \pi / 4 \times 0.70^2 \times 2$	m2	11.99
均しコンクリート	18-8-40BB , t=10cm	$1.30 \times 1.30 \times 0.10$	m3	0.17
均し型枠		$(1.30 + 1.30) \times 0.10 \times 2$	m2	0.52
基礎砕石	RC-40, t=20cm	1.30×1.30	m2	1.69
グレーチング蓋	800×800用, 普通目, T-25	受枠含む	枚	1.0
足掛金具	B300		本	4.0
鉄筋	SD345, D13	鉄筋表より W=84.405kg	kg	84.41

特記仕様書（施工条件明示一覧表）

No.1

明 示 項 目	明 示 事 項	条 件 及 び 内 容
工 程 関 係	<input type="checkbox"/> 別途工事との工程調整が必要あり (別途工事名：)	<input type="checkbox"/> 調整項目 (<input type="checkbox"/> 資材等の流用 <input type="checkbox"/> 仮設及び工事用道路等の調整 <input type="checkbox"/> 建設機械等の調整 <input type="checkbox"/> 施工順序の調整 <input type="checkbox"/> その他 () <input type="checkbox"/> 別途協議)
	<input type="checkbox"/> 施工時期、施工時間及び施工方法の制限あり	<input type="checkbox"/> 制限する工種名 () 施工時期及び施工時間 () 施工方法 ()
	<input type="checkbox"/> 他機関との協議が未完了	<input type="checkbox"/> 協議が必要な機関名 () 協議完了見込み時期 ()
	<input type="checkbox"/> 占用物件との工程調整の必要あり	<input type="checkbox"/> 占用物件名 (<input type="checkbox"/> 電気 <input type="checkbox"/> 電話 <input type="checkbox"/> 水道 <input type="checkbox"/> 下水道 <input type="checkbox"/> ガス <input type="checkbox"/> その他 ())
	<input type="checkbox"/> その他 ()	<input type="checkbox"/> その他 ()
用 地 関 係	<input type="checkbox"/> 用地補償物件の未処理箇所あり	<input type="checkbox"/> 未処理箇所 (<input type="checkbox"/> 別添図 <input type="checkbox"/> No. ~No. <input type="checkbox"/> 別途協議) <input type="checkbox"/> 完了見込み時期 (<input type="checkbox"/> 令和 年 月 頃 <input type="checkbox"/> 別途協議)
	<input type="checkbox"/> 仮設ヤードの有無	<input type="checkbox"/> 仮設ヤード (<input type="checkbox"/> 官有地 <input type="checkbox"/> 民有地 <input type="checkbox"/> その他 () <input type="checkbox"/> 別途協議) <input type="checkbox"/> 仮設ヤード使用期間 () <input type="checkbox"/> 仮設ヤードからの運搬距離 (L= km) <input type="checkbox"/> 使用条件・復旧方法 ()
	<input type="checkbox"/> その他 ()	<input type="checkbox"/> その他 ()
公害対策関係	<input checked="" type="checkbox"/> 施工方法の制限あり	<input checked="" type="checkbox"/> 制限項目 (<input type="checkbox"/> 騒音 <input type="checkbox"/> 振動 <input type="checkbox"/> 水質 <input type="checkbox"/> 粉じん <input checked="" type="checkbox"/> 排出ガス <input type="checkbox"/> その他 ()) <input type="checkbox"/> 施工方法等 (<input type="checkbox"/> 指定工法名 () <input type="checkbox"/> その他 () <input type="checkbox"/> 別途協議) <input type="checkbox"/> 施工時期 ()
	<input type="checkbox"/> 事業損失防止に関する調査あり	<input type="checkbox"/> 調査項目 (<input type="checkbox"/> 騒音測定 <input type="checkbox"/> 振動測定 <input type="checkbox"/> 水質調査 <input type="checkbox"/> 近接家屋の事前・事後調査 <input type="checkbox"/> 地盤沈下測定 <input type="checkbox"/> 地下水位等の測定 <input type="checkbox"/> その他 () <input type="checkbox"/> 別途協議) <input type="checkbox"/> 調査方法 (<input type="checkbox"/> 別途資料 <input type="checkbox"/> その他 () <input type="checkbox"/> 別途協議)
	<input type="checkbox"/> その他 ()	<input type="checkbox"/> その他 ()
安全対策関係	<input checked="" type="checkbox"/> 交通安全施設等の指定あり	<input checked="" type="checkbox"/> 交通安全施設等の配置 (<input type="checkbox"/> 別途図面 <input type="checkbox"/> その他 () <input checked="" type="checkbox"/> 別途協議) <input checked="" type="checkbox"/> 交通誘導警備員の配置 <input type="checkbox"/> 別途図面 <input type="checkbox"/> その他 () <input checked="" type="checkbox"/> 別途協議) <input type="checkbox"/> 指定路線 <input checked="" type="checkbox"/> 指定路線以外 <input checked="" type="checkbox"/> ① 交通誘導警備員の人数は、概算数量としているため、設計変更の対象とする。 概算延べ人数：交通誘導警備員 A： 人 B： 52人 (注：交通誘導警備員Aが配置できない場合も変更の対象とする。) ② 受注者は、工事着手前に配置計画等（配置人員、期間等）を作成し、それを基に、監督員と必要とする交通誘導警備員の延べ配置人員を協議すること。工事着手後、計画を変更する必要がある場合は、随時、協議を行い、計画を見直すこと。なお、延べ配置人員の算出は、本市が定める作業日当たり標準作業量等を用い作成するものとし、現場条件等により本市の標準作業量等と差が生じる場合は、その理由を明確にした計画をもって協議すること。また、実績人数の確認方法についても合わせて協議を行うこと。 ③ 交通誘導警備員の配置完了後、協議により定めた実績人数が確認できる資料を提出すること。
	<input checked="" type="checkbox"/> 近接施設等に対する制限	<input checked="" type="checkbox"/> 既存施設あり ・近接公共施設 (<input type="checkbox"/> 鉄道 <input type="checkbox"/> 電気 <input type="checkbox"/> 電話 <input checked="" type="checkbox"/> 水道 <input type="checkbox"/> 下水道 <input type="checkbox"/> ガス <input type="checkbox"/> その他 ()) ・近接施設 (<input type="checkbox"/> 擁壁 () <input type="checkbox"/> ブロック塀 <input type="checkbox"/> 家屋 <input type="checkbox"/> その他 ()) ・現地の状況を適切に把握して施工を行うこと。 <input type="checkbox"/> 工法制限あり ・制限を受ける工種 () ・制限内容 ()

(注) 上記受託業務事項・条件及び内容のレ印当該欄は、作業に当たって制約を受ける事となるので明示する。
明示事項に変更が生じた場合及び明示されていない制約等が発生したときは、発注者と別途協議し適切な措置を講ずるものとする。
別途協議とは、設計・現場説明又は作業打合せ等により協議するものとする。

伊賀市

令和2年8月

特記仕様書（施工条件明示一覧表）

明示項目	明示事項	条件及び内容
安全対策関係	<input checked="" type="checkbox"/> 土砂崩落・発破作業に対する防護施設等に指定あり	<input checked="" type="checkbox"/> 安全防護施設等の配置（ <input type="checkbox"/> 別途図面 <input type="checkbox"/> その他（ ） <input checked="" type="checkbox"/> 別途協議） <input type="checkbox"/> 保安要員の配置（ <input type="checkbox"/> 別途図面 <input type="checkbox"/> その他（ ） <input type="checkbox"/> 別途協議）
	<input checked="" type="checkbox"/> 現場での安全確保（自主施工の原則）	<input checked="" type="checkbox"/> 受注者は、工事での適切な安全確保の措置等の一切の手段について、自らの責任において定め、工事を実施すること。 <input checked="" type="checkbox"/> 設計図書に明示された施工条件と工事現場が一致せず、安全確保のために指定仮設の変更や計上が必要な場合は、監督員と協議を行い指示を受けた後、受注者として適切な安全確保の措置を講じたうえで、工事を実施すること。
	<input type="checkbox"/> その他（ ）	<input type="checkbox"/> その他（ ）
工事用道路関係	<input type="checkbox"/> 一般道路（搬入路）の使用制限あり <input type="checkbox"/> 仮設道路の設置条件あり	<input type="checkbox"/> 経路及び使用期間の制限内容（ <input type="checkbox"/> 別途図面 <input type="checkbox"/> その他（ ） <input type="checkbox"/> 別途協議） <input type="checkbox"/> 使用中及び使用後の措置（ <input type="checkbox"/> 別途図面 <input type="checkbox"/> その他（ ） <input type="checkbox"/> 別途協議） <input type="checkbox"/> 用地及び構造（ <input type="checkbox"/> 別途図面 <input type="checkbox"/> その他（ ） <input type="checkbox"/> 別途協議） <input type="checkbox"/> 安全施設（ <input type="checkbox"/> 別途図面 <input type="checkbox"/> その他（ ） <input type="checkbox"/> 別途協議）
	<input type="checkbox"/> その他（ ）	<input type="checkbox"/> その他（ ）
仮設備関係	<input type="checkbox"/> 仮設備の設置条件あり	<input type="checkbox"/> 使用期間及び借地条件（ <input type="checkbox"/> 別添図等 <input type="checkbox"/> その他（ ） <input type="checkbox"/> 別途協議） <input type="checkbox"/> 転用あり（ 回） <input type="checkbox"/> 兼用あり（ ） <input type="checkbox"/> その他（ ）
	<input checked="" type="checkbox"/> 水替工（縮切排水工）	<input checked="" type="checkbox"/> 施工条件の指定なし <input type="checkbox"/> 施工条件の指定あり ① 水替工（縮切排水工）の水替日数は、概算数量としているため、設計変更の対象とする。 概算延べ水替日数： 16 日 ② 受注者は、工事着手前に計画工程表等（対象工種、期間等）を作成し、それを基に、監督員と必要とする水替日数を協議すること。 工事着手後、計画を変更する必要が生じた場合は、随時、協議を行い、計画を見直すこと。なお、水替日数の算出は、本市が定める作業日当たり標準作業量等を用い作成するものとし、現場条件等により本市の標準作業量等と差が生じる場合は、その理由を明確にした計画をもって協議すること。また、実績日数の確認方法についても合わせて協議を行うこと。 ③ 水替工（縮切排水工）完了後、協議により定めた実績日数が確認できる資料を提出すること。 <input type="checkbox"/> その他（ ）
	<input type="checkbox"/> 仮設物の構造及び施工方法の指定	<input type="checkbox"/> 構造及び設計条件（ <input type="checkbox"/> 別添図等 <input type="checkbox"/> その他（ ） <input type="checkbox"/> 別途協議） <input type="checkbox"/> 施工方法（ ）
	<input checked="" type="checkbox"/> その他（仮設工について）	<input checked="" type="checkbox"/> その他（仮設工については任意仮設とする。）
残土・産業廃棄物関係	<input checked="" type="checkbox"/> 残土処分（自由処分）	<input checked="" type="checkbox"/> 残土処分地（ <input type="checkbox"/> 別途資料 <input type="checkbox"/> その他（ ） <input type="checkbox"/> 別途協議） <input checked="" type="checkbox"/> 運搬距離（L=4km）
	<input type="checkbox"/> 残土処分（指定処分・他工事流用）	<input type="checkbox"/> 処分地の処理条件あり（ <input type="checkbox"/> 押土整地 <input type="checkbox"/> その他（ ））
	<input checked="" type="checkbox"/> 産業廃棄物の処理条件あり	<input checked="" type="checkbox"/> 産業廃棄物の種類（ <input checked="" type="checkbox"/> コン塊 <input checked="" type="checkbox"/> アス塊 <input type="checkbox"/> 木材 <input type="checkbox"/> 汚泥 <input type="checkbox"/> その他（ ）） <input checked="" type="checkbox"/> 産業廃棄物の処分地（ <input checked="" type="checkbox"/> 再生処分場（ ） <input type="checkbox"/> 最終処分場（ ） <input type="checkbox"/> 別添図書 <input type="checkbox"/> その他（ ） <input type="checkbox"/> 別途協議） 【注：特段の理由により処分先や運搬距離を明示する場合はその他の項目（ ）に記入のこと。】 <input type="checkbox"/> 処分場の受入条件（ ） <input checked="" type="checkbox"/> 舗装切断時の排水処理 アスファルト・セメントコンクリート舗装の切断時に発生する排水（泥水）を河川や側溝に排水することなく排水吸引機能を有する切断機械等により回収するものとする。また、回収水等は、産業廃棄物として取り扱うものとし、適正に処理しなければならない。「適正に処理」するとは、「廃棄物処理及び清掃に関する法律」に基づき、産業廃棄物の排出事業者（受注者）が産業廃棄物の処理を委託する際、適正処理のために必要な廃棄物情報（成分や性状等）を処理業者に提供することが必要である。なお、受注者は、回収水等の産業廃棄物管理票（マニフェスト）について、監督員に提示しなければならない。 <input checked="" type="checkbox"/> 舗装切断時の回収水等の運搬・処理については、契約後、監督員と協議すること。
<input type="checkbox"/> その他（ ）	<input type="checkbox"/> その他（ ）	

(注) 上記受託業務事項・条件及び内容のレ印当該欄は、作業に当たって制約を受ける事となるので明示する。
明示事項に変更が生じた場合及び明示されていない制約等が発生したときは、発注者と別途協議し適切な措置を講ずるものとする。
別途協議とは、設計・現場説明又は作業打合せ等により協議するものとする。

特記仕様書（施工条件明示一覧表）

No.3

明 示 項 目	明 示 事 項	条 件 及 び 内 容
工 事 支 障 物 件 関 係	<input type="checkbox"/> 工事支障物件あり	<input type="checkbox"/> 支障物件名（ <input type="checkbox"/> 鉄道 <input type="checkbox"/> 電気 <input type="checkbox"/> 電話 <input type="checkbox"/> 水道 <input type="checkbox"/> 下水道 <input type="checkbox"/> ガス <input type="checkbox"/> 有線 <input type="checkbox"/> その他（ ） <input type="checkbox"/> 移設時期（ <input type="checkbox"/> 令和 年 月 頃 <input type="checkbox"/> 別途協議） <input type="checkbox"/> 防護（ ）
	<input checked="" type="checkbox"/> その他	<input checked="" type="checkbox"/> その他（水道管が埋設されているため、施工前に試掘を行い、現場条件の把握をすること。）
薬液注入関係	<input type="checkbox"/> 薬液注入工法等の指定あり	<input type="checkbox"/> 設計条件（ ） 工法区分（ ） 材料種類（ ） 施工範囲（ ） <input type="checkbox"/> 削孔数量（ ） 注入量（ ） その他（ ）
	<input type="checkbox"/> 提出書類あり <input type="checkbox"/> 注入量の確認、注入の管理及び注入の効果の確認	<input type="checkbox"/> 工法関係（ ） 材料関係（ ）
	<input type="checkbox"/> その他（ ）	<input type="checkbox"/> その他（ ）
再生材使用関係	<input checked="" type="checkbox"/> 再生材使用の指定あり	<input checked="" type="checkbox"/> 再生材の種類（ <input checked="" type="checkbox"/> 再生Asコン <input type="checkbox"/> 再生路盤材 <input checked="" type="checkbox"/> 再生クラッシャーラン <input type="checkbox"/> 道路用盛土材 <input type="checkbox"/> 再生コン砂 ） <input checked="" type="checkbox"/> 再生材が使用出来ない場合の措置（ <input type="checkbox"/> 新材に変更 <input type="checkbox"/> その他（ ） <input checked="" type="checkbox"/> 別途協議 ）
	<input type="checkbox"/> 六価クロム溶出試験あり（環境告示第46号溶出試験）	<input type="checkbox"/> 再生コンクリート砂（1購入先当たり1検体の試験を行い、試験報告書には、使用する工事名称、所在地を記載する。）
	<input checked="" type="checkbox"/> 三重県リサイクル製品利用推進条例に基づく認定製品の使用について	<input checked="" type="checkbox"/> 三重県リサイクル製品利用推進条例に基づく認定製品を使用する。ただし、認定製品が入手できない場合は、監督員と別途協議。 （認定製品の品名： <input type="checkbox"/> 盛土材 <input type="checkbox"/> 埋戻し材 <input type="checkbox"/> サンドクッション材 <input type="checkbox"/> 上層路盤材 <input checked="" type="checkbox"/> コンクリート二次製品 <input type="checkbox"/> グレーチング <input type="checkbox"/> その他（ ）） <input checked="" type="checkbox"/> 下記製品を本工事で使用する場合は、三重県リサイクル製品利用推進条例に基づく認定製品を使用するように努める。 （認定製品の品名： 間伐材製工事用バリケード・看板・標示板 ）
そ の 他	<input type="checkbox"/> 工事用機材の保管及び仮置きが必要あり	<input type="checkbox"/> 保管場所（ ） 期間（ ） その他（ ）
	<input type="checkbox"/> 現場発成品あり	<input type="checkbox"/> 品名（ ） 数量（ ） 保管場所（ ） その他（ ）
	<input type="checkbox"/> 支給品あり	<input type="checkbox"/> 品名（ ） 数量（ ） 引渡場所（ ） 時期（令和 年 月 日） その他（ ）
	<input type="checkbox"/> 盛土材等工事間流用あり	<input type="checkbox"/> 運搬方法（ <input type="checkbox"/> 受注者で運搬 <input type="checkbox"/> 受注者以外で運搬 <input type="checkbox"/> 別途協議 <input type="checkbox"/> その他（ ）） <input type="checkbox"/> 引渡場所（ <input type="checkbox"/> 別添図等 <input type="checkbox"/> 別途協議 <input type="checkbox"/> その他（ ）） 数量（ ） 運搬距離（L= km）
	<input type="checkbox"/> 現場環境改善費適用工事	<input type="checkbox"/> 現場環境改善の内容（率分）（ ） <input type="checkbox"/> 現場環境改善の内容（積上）（ ）
	<input type="checkbox"/> その他（ ）	<input type="checkbox"/> その他（ ）

(注) 上記受託業務事項・条件及び内容のレ印当該欄は、作業に当たって制約を受ける事となるので明示する。
明示事項に変更が生じた場合及び明示されていない制約等が発生したときは、発注者と別途協議し適切な措置を講ずるものとする。
別途協議とは、設計・現場説明又は作業打合せ等により協議するものとする。

特記仕様書（施工条件明示一覧表）

明示項目	明示事項	条件及び内容
適用条件	<input checked="" type="checkbox"/> 適用条件	<input checked="" type="checkbox"/> 三重県公共工事共通仕様書(令和2年8月版)を適用（部分改正を行った内容も含む（最新改正：令和 年 月 日）） <input type="checkbox"/> 「土木構造物設計マニュアル（案） 編」を適用 <input type="checkbox"/> 契約後のVE提案に関する特記仕様書 平成 年 月 日を適用（三重県HP「三重県の公共事業情報」を参照） <input type="checkbox"/> 「受発注者間の協議における回答予定日を明確にする取組」試行対象工事に係る特記仕様書 令和2年8月1日を適用（三重県HP「三重県の公共事業情報」を参照） <input type="checkbox"/> 「工事監理連絡会」実施対象工事に係る特記仕様書 令和2年8月1日を適用（三重県HP「三重県の公共事業情報」を参照） ※設計図書の照査完了後、実施について監督員と協議すること。 <input type="checkbox"/> 支援技術者 1. 本工事は現場における現場技術業務を〔例示ー（公財）三重県建設技術センター〕に委託しているので、その支援技術者が監督員に代わって施工体制点検、現場で立会、観察又は検測を行う際は、その業務に協力しなければならない。また、書類（施工体制台帳、計画書、報告書、データ、図面等）の審査に関し説明を求められた場合は、説明に応じなければならない。ただし、支援技術者は、工事請負契約書第9条に規定する監督員ではなく、指示、承諾、協議、検査の適否の判定等を行う権限は有しないものである。 2. 監督員から受注者に対する指示又は通知等を支援技術者を通じて行う場合には、監督員から直接、指示又は通知があったものとみなす。 3. 監督員の指示により受注者が監督員に対して行う報告又は通知は、支援技術者を通じて行うことができる。 4. 本工事を担当する支援技術者の氏名は右記の通りである。 支援技術者： <input checked="" type="checkbox"/> 設計変更（工事一時中止）を行う際には、伊賀市設計変更ガイドライン（平成30年6月）を参考とする。 <input checked="" type="checkbox"/> ダンプトラック等による過積載等の防止に関する特記仕様書を適用（三重県HP「三重県の公共事業情報」を参照） <input checked="" type="checkbox"/> その他（伊賀市が定めてないものについては、三重県を参照し伊賀市と読み替え適用する。）
監督の区分 共通仕様書 第3編3-1-1-6第6項、第10項に規定する表3-1-1(1)、表3-1-1(2)	<input checked="" type="checkbox"/> 一般監督 （ただし、低入札価格調査制度の調査対象工事となった場合は、全ての工種を重点監督とする。） <input type="checkbox"/> 重点監督	重点監督の場合 【注：全ての工種に適用しない場合は、対象工種欄をチェックし、対象工種名を記入すること。】 <input type="checkbox"/> 全ての工種に適用する。 <input type="checkbox"/> 対象工種（ ） ※これ以外は、一般監督とする。
入札・契約方式	<input type="checkbox"/> 入札時VE方式 <input type="checkbox"/> 契約後VE方式 <input type="checkbox"/> 設計・施行一括発注方式 <input type="checkbox"/> プロポーザル方式 <input type="checkbox"/> 総合評価方式	<input type="checkbox"/> 契約前のVE提案に基づき施工しなければならない。 <input type="checkbox"/> 契約後にVE提案を受け付ける。 <input type="checkbox"/> 細部設計の承認を受けなければならない。 <input type="checkbox"/> 本件工事で提案不履行があった場合は、本件工事完成年度の翌年度に総合評価方式で発注する案件（以下「発注工事」という。）で、貴社の評価点において発注工事の加算点（満点）の1割を減点します。

(注) 上記受託業務事項・条件及び内容のレ印当該欄は、作業に当たって制約を受ける事となるので明示する。
 明示事項に変更が生じた場合及び明示されていない制約等が発生したときは、発注者と別途協議し適切な措置を講ずるものとする。
 別途協議とは、設計・現場説明又は作業打合せ等により協議するものとする。

特記仕様書（施工条件明示一覧表）

No.5

明 示 項 目	明 示 事 項	条 件 及 び 内 容
産業廃棄物税	<input type="checkbox"/> 産業廃棄物税	<input type="checkbox"/> 本工事には産業廃棄物税相当分が計上されていないため、受注者が課税対象となった場合には完成年度の翌年度の4月1日から8月31日までの間に別に定める様式に産業廃棄物税納税証明書等を添付して当該工事の発注者に対して支払請求を行うこと。なお、この期間を超えて請求することはできない。また、設計数量を超えて請求することはできない。
コリンズ作成・登録	<input checked="" type="checkbox"/> コリンズ (CORINS) の作成・登録	<input checked="" type="checkbox"/> 三重県公共工事共通仕様書に基づき、コリンズ (CORINS) の作成・登録を行うこと。
建設副産物・建設発生土情報交換システム	<input checked="" type="checkbox"/> 建設副産物情報交換システム <input type="checkbox"/> 建設発生土情報交換システム	<input checked="" type="checkbox"/> 三重県公共工事共通仕様書に基づき、建設副産物情報交換システムにデータを入力すること。 <input type="checkbox"/> 三重県公共工事共通仕様書に基づき、建設発生土情報交換システムのデータ更新を行うこと。
下請関係 下請企業 回数制限	<input checked="" type="checkbox"/> 下請企業の回数制限	<input checked="" type="checkbox"/> 本工事における下請の回数は、2次（建築一式工事は3次）までとする。 上記回数を超える下請契約を締結する場合は、下請契約締結前に書面により発注者の承諾を得ること。
市内企業 優先使用	<input checked="" type="checkbox"/> 市内企業の優先使用	<input checked="" type="checkbox"/> 本工事において、下請契約を締結する場合は、当該契約の相手方（2次以下の請負人を含む）を伊賀市内に本店（建設業法において規定する主たる営業所を含む）を有する者の中から選定するよう努めること。
県内産製品 優先使用	<input checked="" type="checkbox"/> 建設資材の県内産製品優先使用	<input checked="" type="checkbox"/> 本工事に使用する建設資材について、規格・品質等の条件を満足するものについては、県内産資材の優先使用するよう努めること。 <input checked="" type="checkbox"/> 本工事で使用する建設資材の調達にあたっては、極力県内の取り扱い業者から購入するよう努めること。
不当介入を受けた場合の措置	<input checked="" type="checkbox"/> 不当介入を受けた場合の措置	<input checked="" type="checkbox"/> 暴力団員等による不当介入（伊賀市の締結する契約等からの暴力団等排除措置要綱第2条第11号）を受けた場合の措置について (1) 受注者は暴力団員等（伊賀市の締結する契約等からの暴力団等排除措置要綱第2条第9号）による不当介入を受けた場合は、断固としてこれを拒否するとともに、不当介入があった時点で速やかに三重県警察本部に通報を行うとともに、捜査上必要な協力を行うこと。 (2) (1)により三重県警察本部に通報を行うとともに、捜査上必要な協力を行った場合には、速やかに発注者に報告すること。発注者への報告は必ず文書で行うこと。 (3) 受注者は暴力団員等により不当介入を受けたことから工程に遅れが生じる等の被害が生じた場合は、発注者と協議を行うこと。
工事実態調査	<input type="checkbox"/> 工事実態調査	<input type="checkbox"/> 伊賀市低入札価格調査試行要領第3条で定める調査基準に満たない額で契約し、発注者より工事実態調査の指示があった場合又は、同実施要領で定める重点調査を経て契約した場合は、工事実態調査に協力すること。
社会保険等未加入対策	<input checked="" type="checkbox"/> 社会保険等未加入対策 (健康保険、厚生年金保険及び雇用保険)	<input checked="" type="checkbox"/> 適用除外でないにもかかわらず社会保険等に未加入である建設業者を下請負人としてはならない。 受注者は、施工体制台帳・再下請負通知書の「健康保険等の加入状況」欄により下請業者が社会保険等に加入しているかどうかを確認すること。また、発注者が加入状況を証明する書類の提出又は提示を求めた場合、速やかに対応すること。

(注) 上記受託業務事項・条件及び内容のレ印当該欄は、作業に当たって制約を受ける事となるので明示する。
明示事項に変更が生じた場合及び明示されていない制約等が発生したときは、発注者と別途協議し適切な措置を講ずるものとする。
別途協議とは、設計・現場説明又は作業打合せ等により協議するものとする。