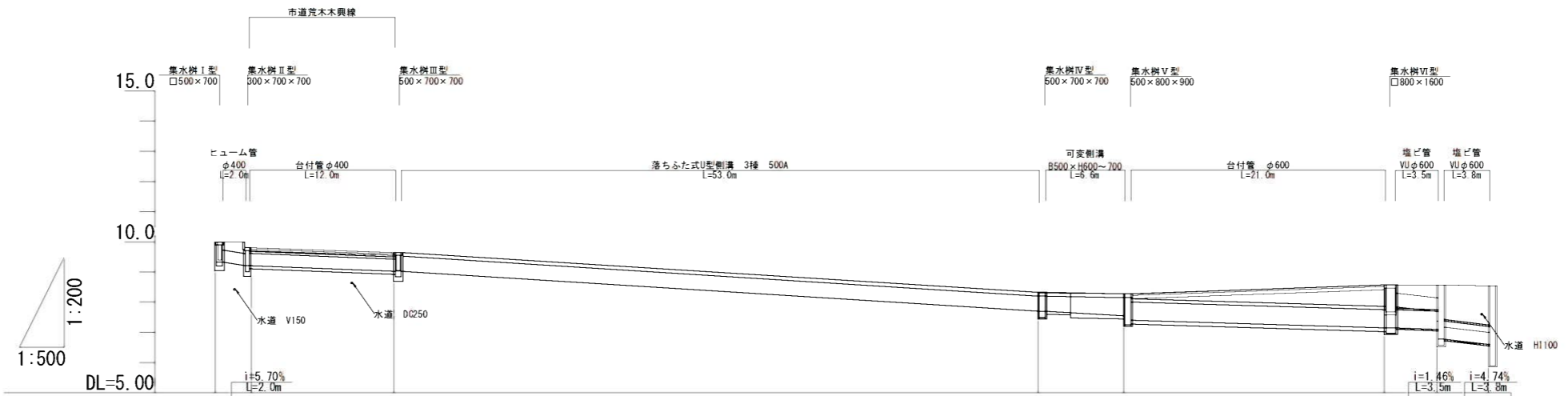


平面縦断図

(S=1:500)

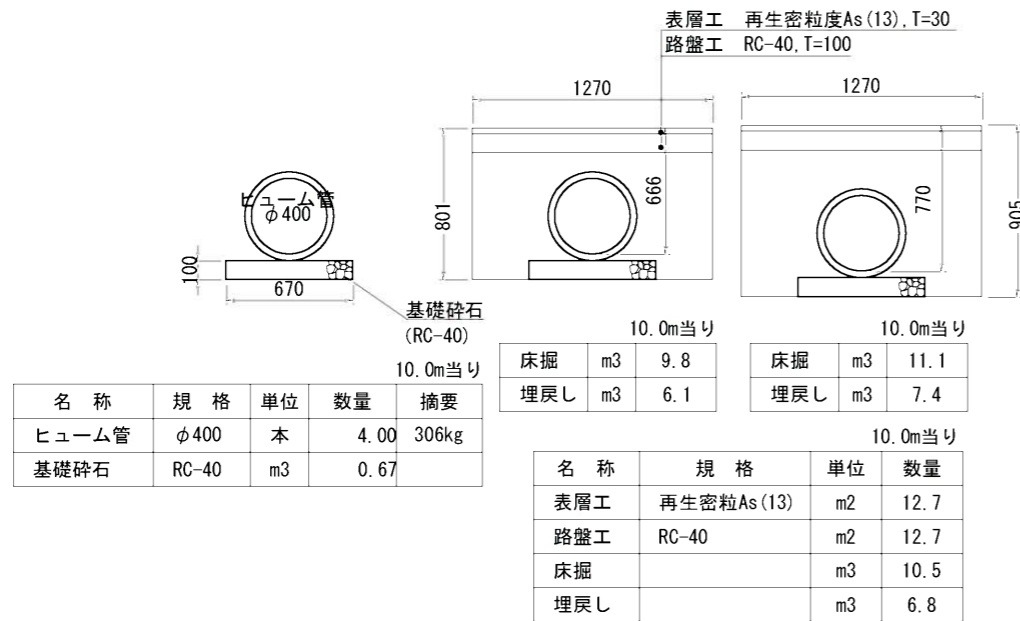


勾配	(9.334) (9.220) (9.031)	(7.702) (7.554) (7.411)	(7.158) (7.127) (7.107) (6.780) (6.582) (6.600) (5.911)
水路底高	9.334 9.220 9.031 8.414	7.702 7.554 7.411 7.362	7.158 7.127 7.107 6.780 6.600 6.600 (5.911)
計画高	10.00 9.81 9.65 9.54 9.04 8.54 8.33 8.28 8.34 8.58 8.58 8.58 8.55		
地盤高	10.00 9.81 9.65 9.54 9.04 8.54 8.33 8.28 8.34 8.58 8.58 8.58 8.55		
追加距離	0.000 3.000 14.900 20.000 40.000 60.000 68.100 75.300 80.000 96.900 100.000 101.200 105.500		
単距離	0.000 3.000 11.900 5.100 20.000 20.000 8.100 7.200 4.700 16.900 3.100 1.200 3.500		
測点	No. 0 +3.00	+14.900 No. 1	No. 2 No. 3 +8.10 +15.30 No. 4 +16.90 No. 5 +1.20 +5.50

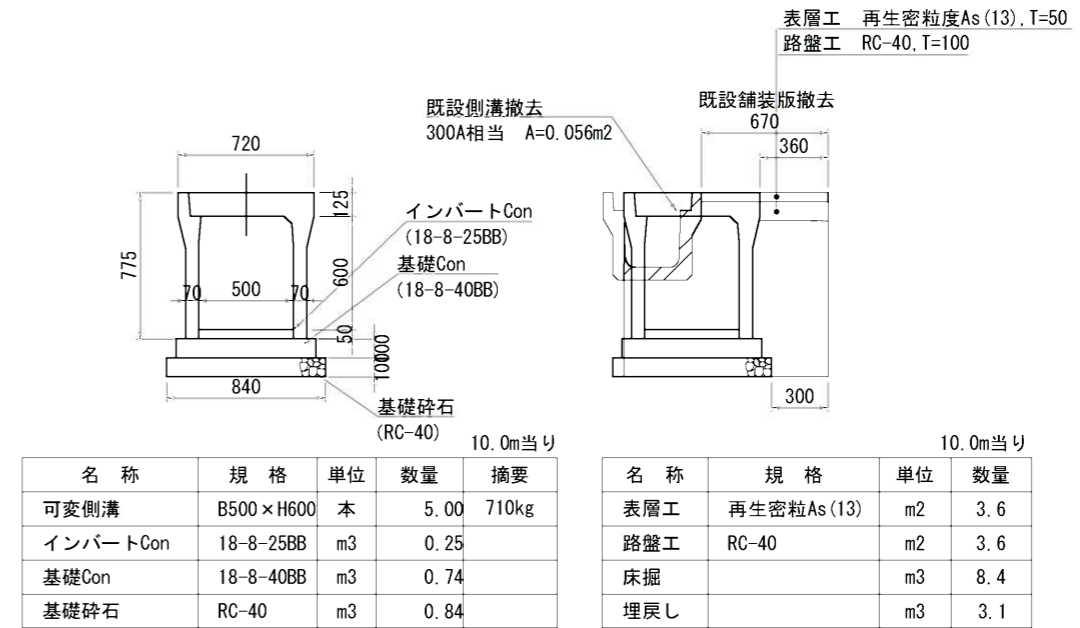
工事名	市道荒木木興線他1線側溝改修工事		
施工位置	伊賀市 西明寺 地内		
図面名	平面縦断図		
縮尺	図示	図面番号	1
事業者名	伊賀市 建設部 道路河川課		

構造図

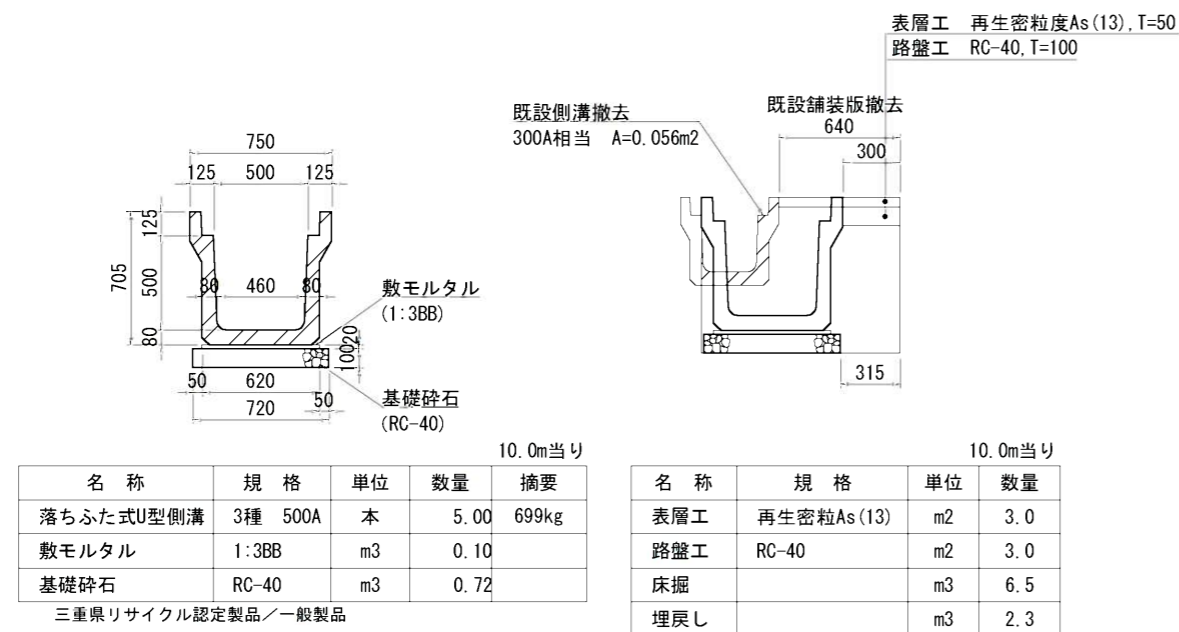
No. 0~+3.0付近
ヒューム管 B型 φ400



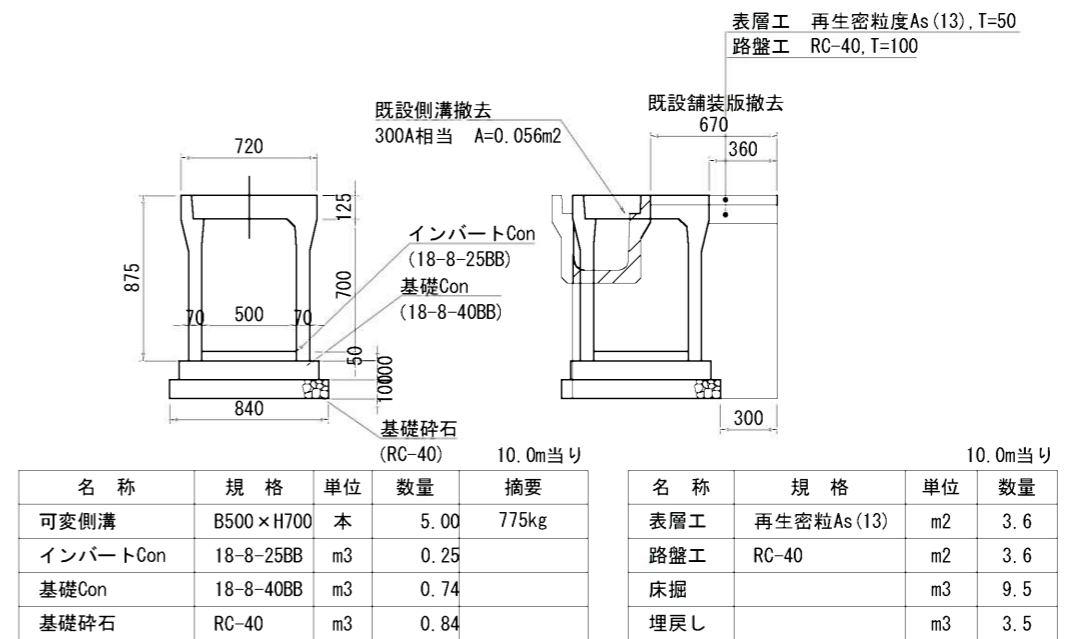
No. 3+8.1~10.1付近
可変側溝 B500×H600



No. 0+14.9~No. 3+8.1付近
落ちふた式U型側溝 3種 500A



No. 3+10.1~15.3付近
可変側溝 B500×H700



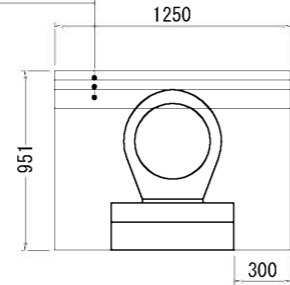
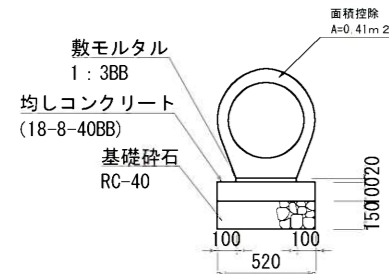
三重県リサイクル認定製品/一般製品

工事名	市道荒木木興線他1線側溝改修工事		
施工位置	伊賀市 西明寺 地内		
図面名	構造図(排水工1)		
縮尺	S=1:40	図面番号	2
事業者名	伊賀市 建設部 道路河川課		

構造図

No. 0+3.0~14.9付近
台付管 φ400

表層工 再生密粒度As(13), T=50
基層工 再生粗粒度As(20), T=50
路盤工 RC-40, T=100



10.0m当り

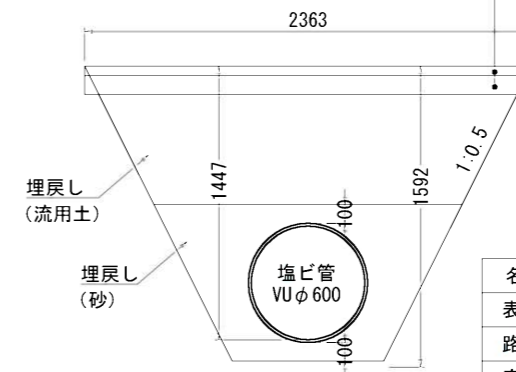
名称	規格	単位	数量	摘要
パイコン 台付管	φ400	本	5.00	720kg
敷モルタル	1:3BB	m ³	0.06	
均しコンクリート	18-8-40BB	m ³	0.52	
均し型枠		m ²	2.00	
基礎碎石	RC-40	m ³	0.78	

10.0m当り

名称	規格	単位	数量
表層工	再生密粒As(13)	m ²	12.5
路盤工	RC-40	m ²	12.5
床掘		m ³	10.6
埋戻し		m ³	5.3

No. 4+16.9~No. 5+1.2付近
塩ビ管 VUφ600

表層工 再生密粒度As(13), T=50
路盤工 RC-40, T=100

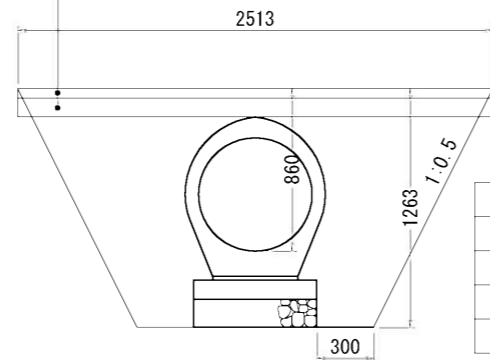
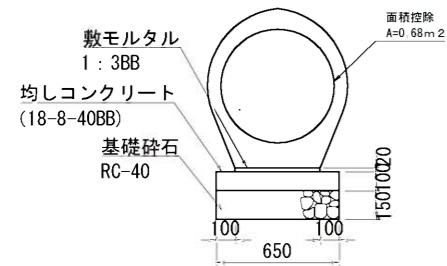


10.0m当り

名称	規格	単位	数量
表層工	再生密粒As(13)	m ²	23.6
路盤工	RC-40	m ²	23.6
床掘		m ³	23.5
埋戻し		m ³	11.3
埋戻し	砂	m ³	7.0

No. 3+15.3~No. 4+16.9付近
台付管 φ600

表層工 再生密粒度As(13), T=50
路盤工 RC-40, T=100

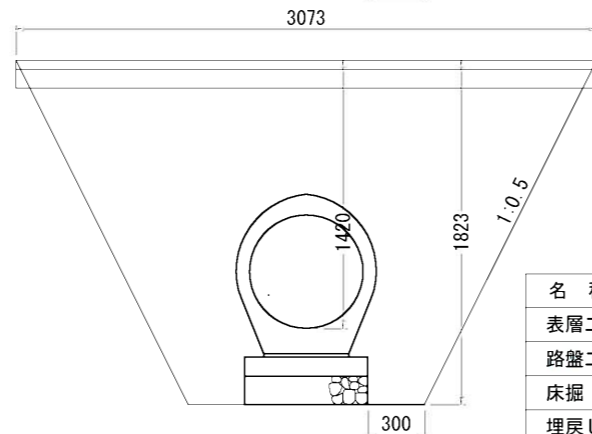


10.0m当り

名称	規格	単位	数量	摘要
パイコン 台付管	φ600	本	5.00	1339kg
敷モルタル	1:3BB	m ³	0.09	
均しコンクリート	18-8-40BB	m ³	0.65	
均し型枠		m ²	2.00	
基礎碎石	RC-40	m ³	0.98	

10.0m当り

名称	規格	単位	数量
表層工	再生密粒As(13)	m ²	25.1
路盤工	RC-40	m ²	25.1
床掘		m ³	22.5
埋戻し		m ³	13.3

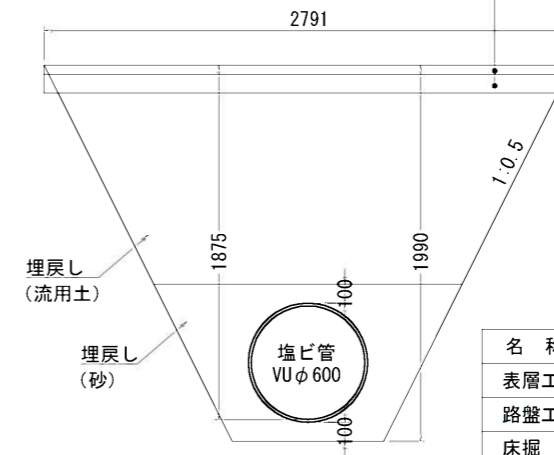


10.0m当り

名称	規格	単位	数量
表層工	再生密粒As(13)	m ²	30.7
路盤工	RC-40	m ²	30.7
床掘		m ³	37.9
埋戻し		m ³	28.1

No. 5+1.2~+5.5付近
塩ビ管 VUφ600

表層工 再生密粒度As(13), T=50
路盤工 RC-40, T=100



10.0m当り

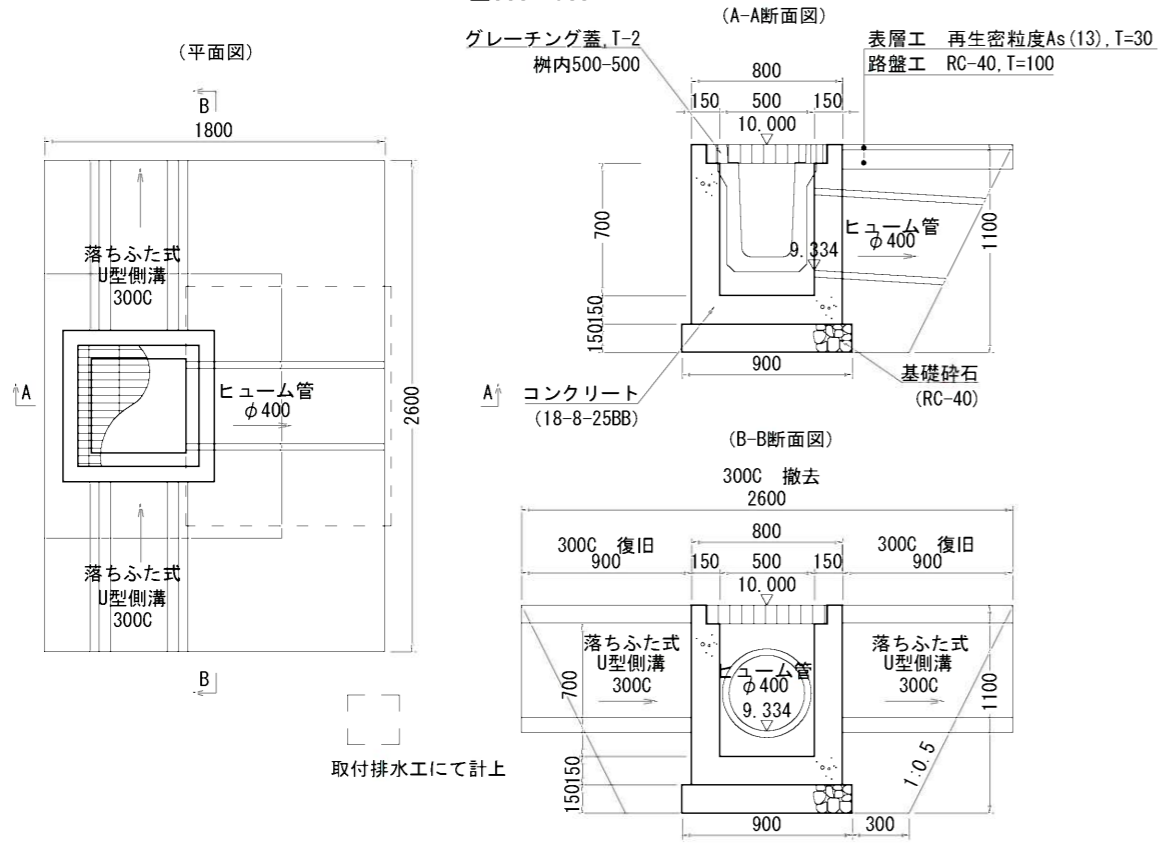
名称	規格	単位	数量
表層工	再生密粒As(13)	m ²	27.9
路盤工	RC-40	m ²	27.9
床掘		m ³	34.3
埋戻し		m ³	21.7
埋戻し	砂	m ³	7.0

工事名	市道荒木木興線他1線側溝改修工事		
施工位置	伊賀市 西明寺 地内		
図面名	構造図(排水工2)		
縮尺	S=1:40	図面番号	3
事業者名	伊賀市 建設部 道路河川課		

構造図

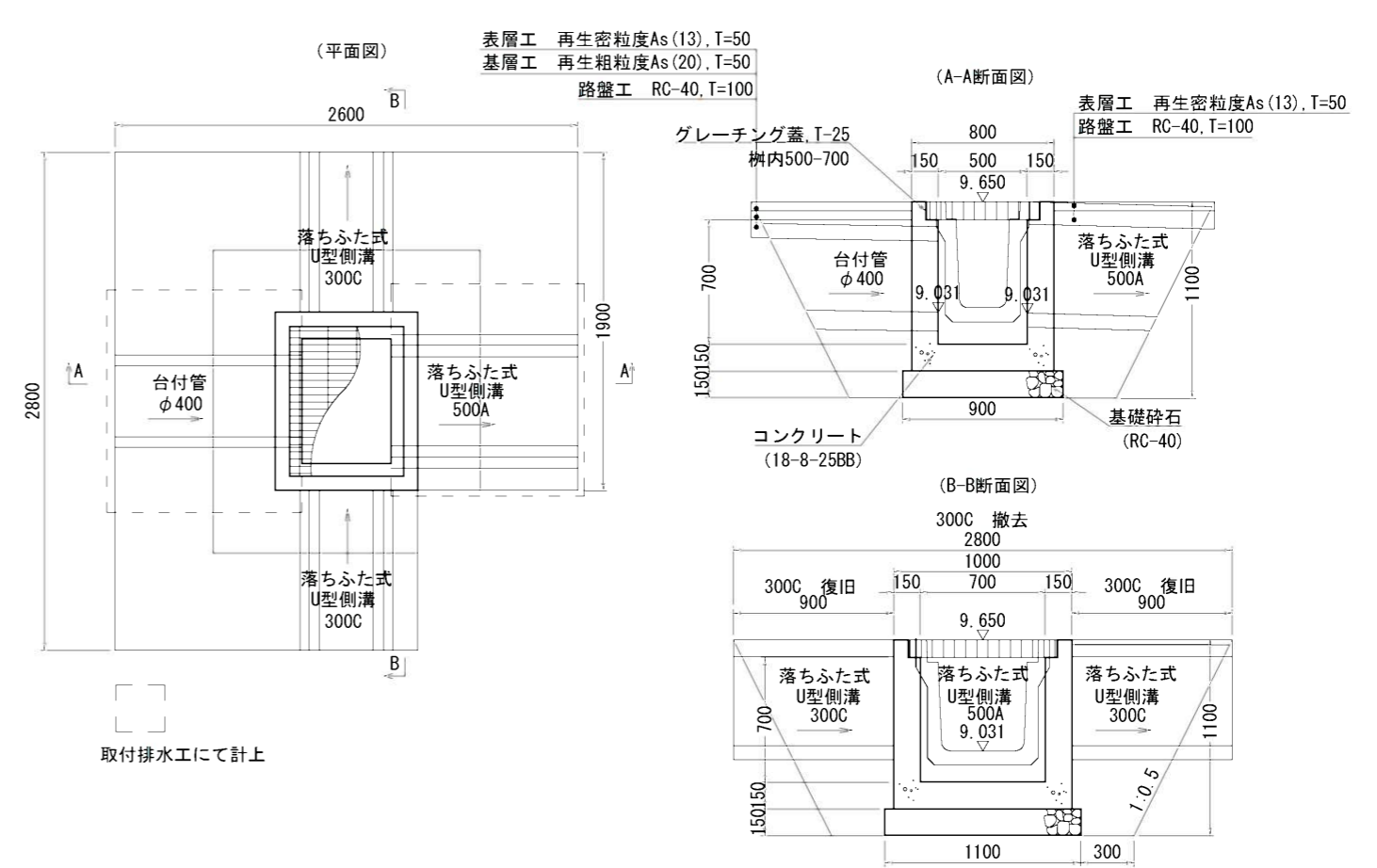
集水樹Ⅰ型

□500×700



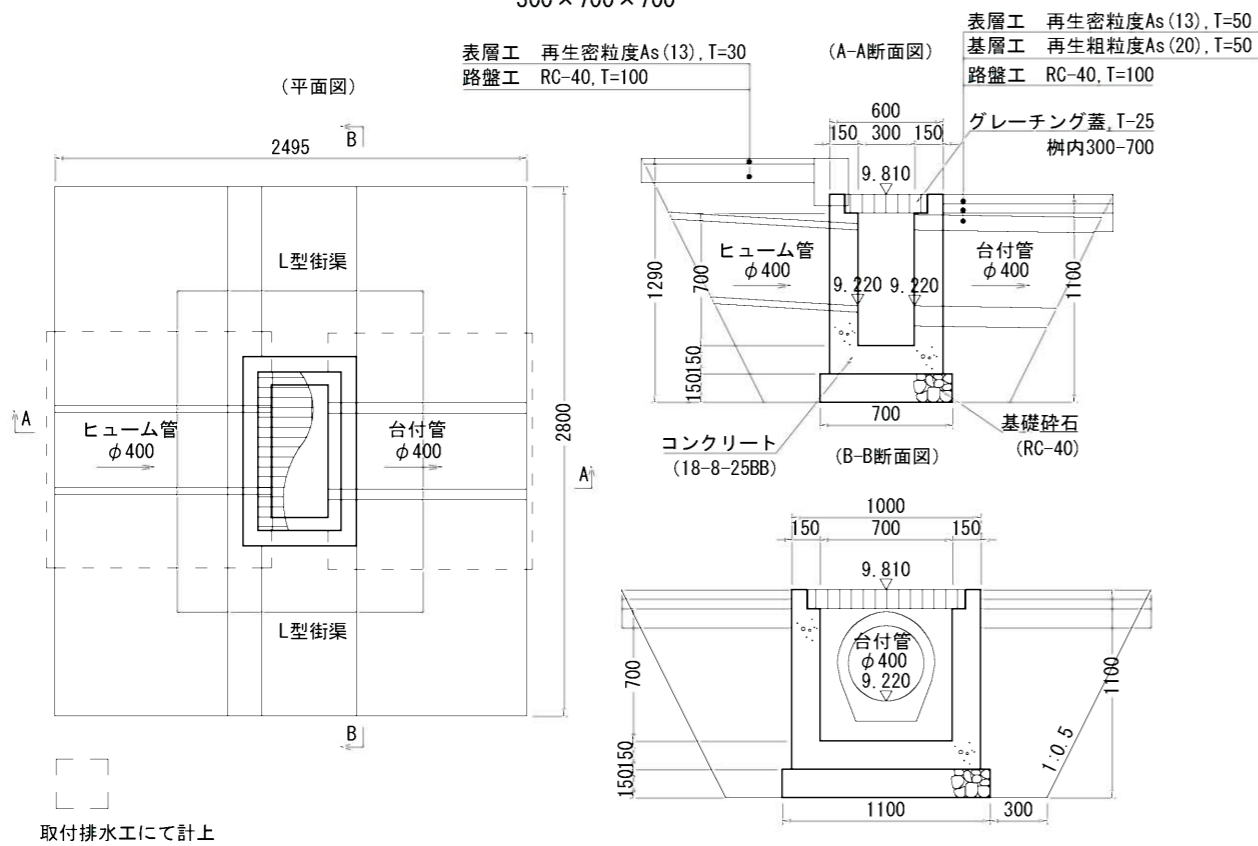
集水樹Ⅲ型

500×700×700



集水樹Ⅱ型

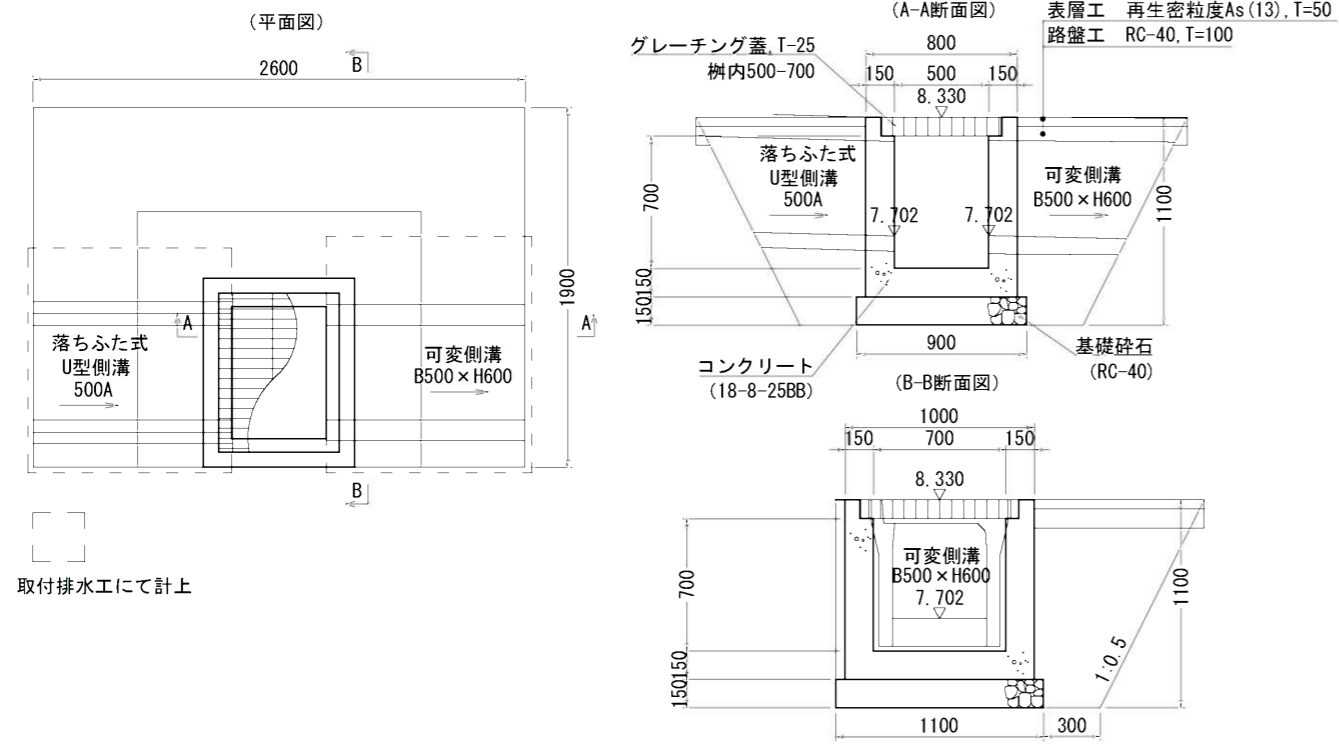
300×700×700



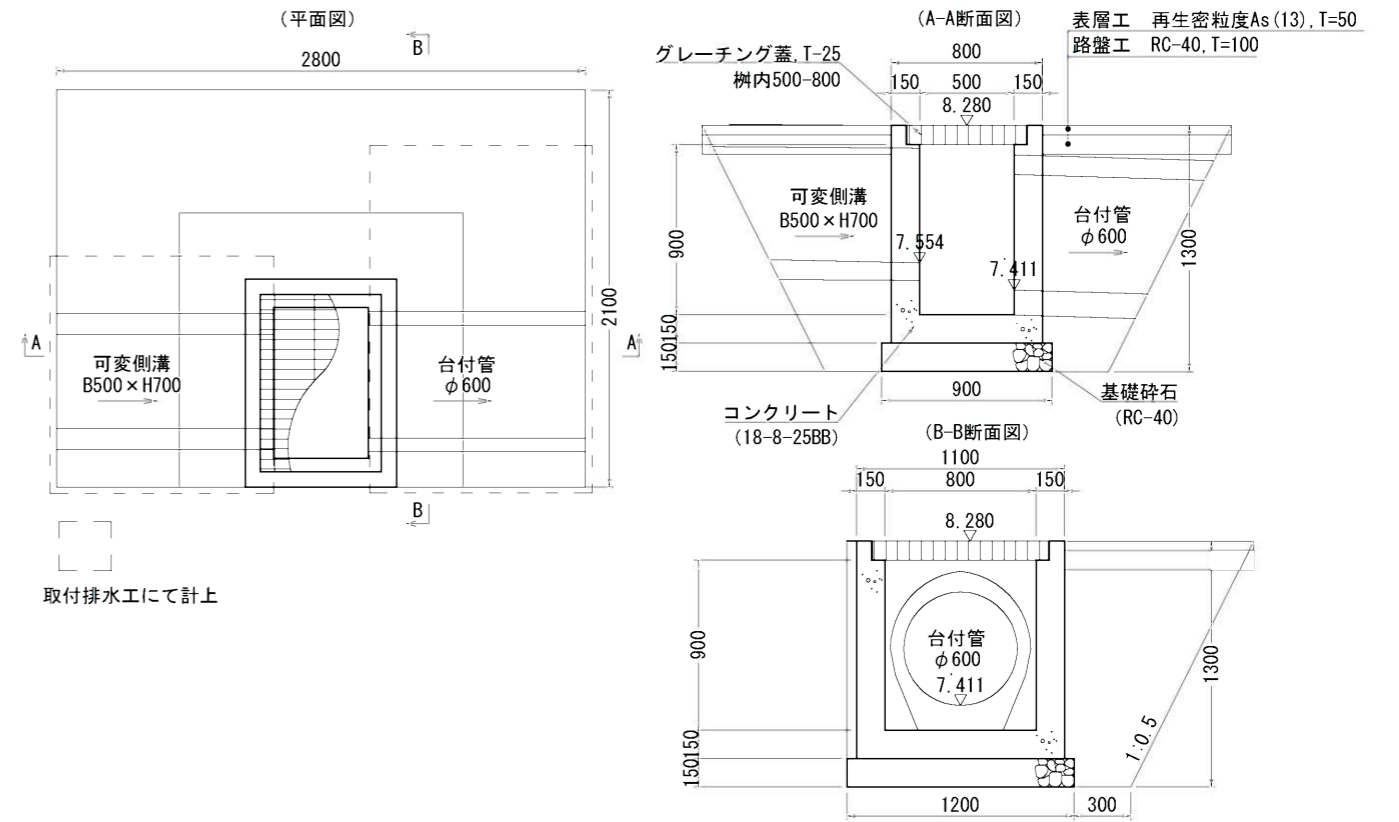
工事名	市道荒木木興線他1線側溝改修工事		
施工位置	伊賀市 西明寺 地内		
図面名	構造図 (集水樹工)		
縮尺	S=1:40	図面番号	4
事業者名	伊賀市 建設部 道路河川課		

構造図

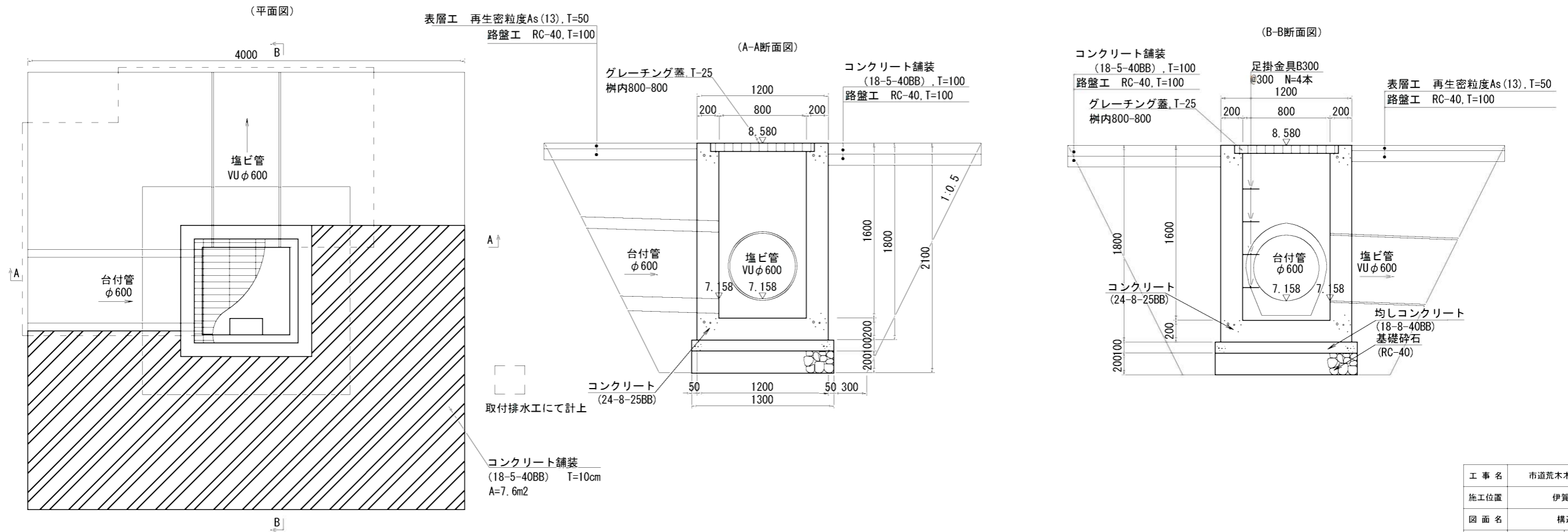
集水樹Ⅳ型
500×700×700



集水樹Ⅴ型
500×800×900



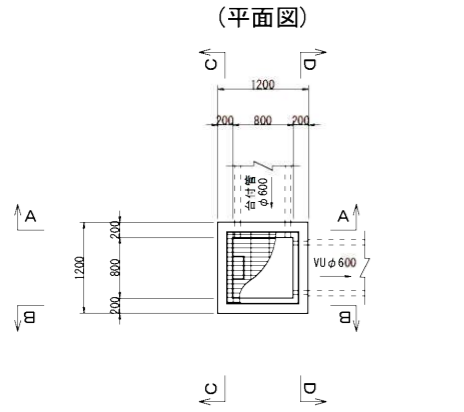
集水樹Ⅵ型
800×800×1600



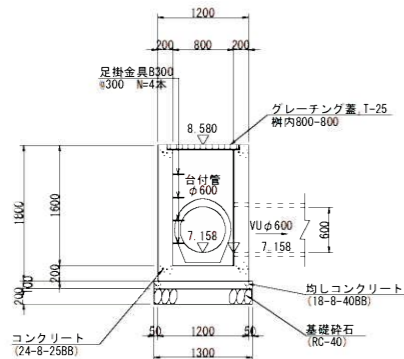
工事名	市道荒木木興線他1線側溝改修工事		
施工位置	伊賀市 西明寺 地内		
図面名	構造図 (集水樹工2)		
縮尺	S=1:40	図面番号	5
事業者名	伊賀市 建設部 道路河川課		

集水樹VI型構造図 (□800-800-1600)

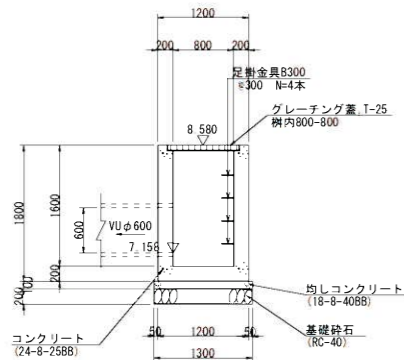
構造図 S=1:50



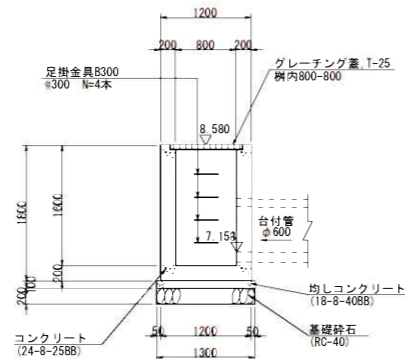
(A-A断面図)



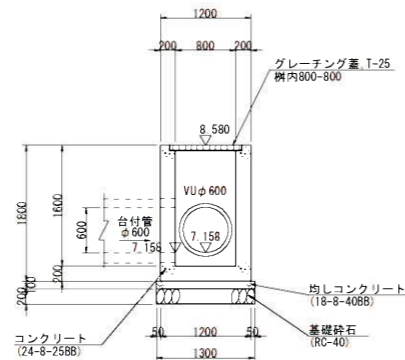
(B-B断面図)



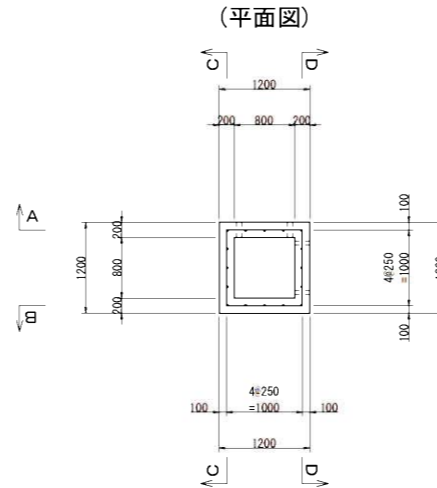
(C-C断面図)



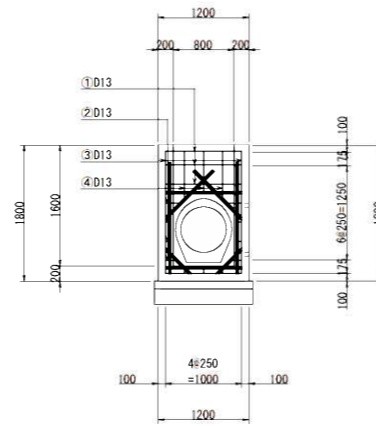
(D-D断面図)



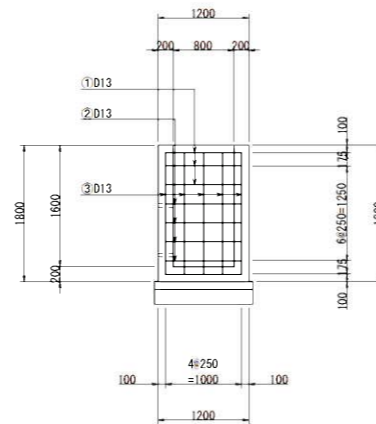
配筋図 S=1:50



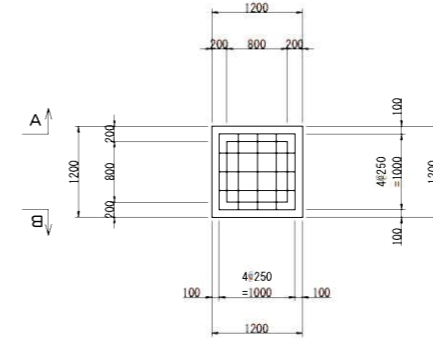
(A-A断面図)



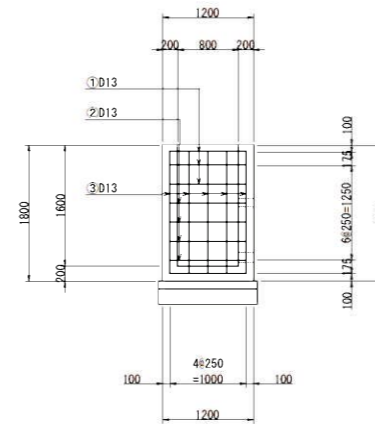
(B-B断面図)



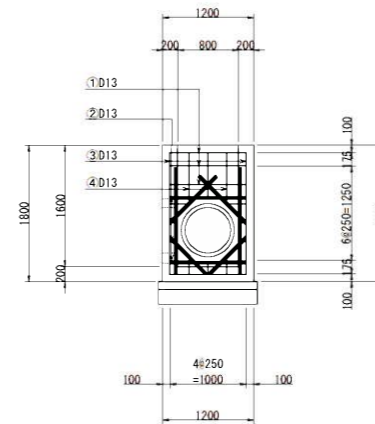
(底版)



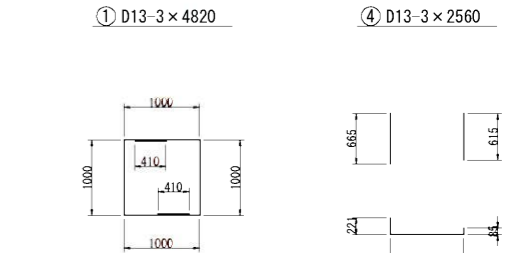
(C-C断面図)



(D-D断面図)

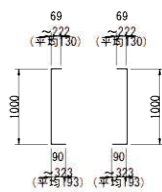


鉄筋加工図 S=1:50

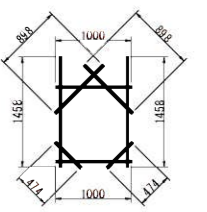


※重ね継手は千鳥に配置すること。

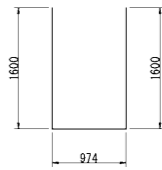
② D13-4×2650



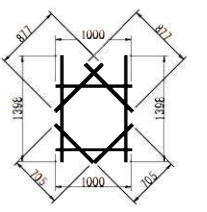
⑤ D13-1×15320



③ D13-5×4170



⑥ D13-1×15920



鉄筋重量表

鉄筋	D (径)	長さ (mm)	本数	単価重量 (kg)	1本重量	重量
1	D13	4820	3	0.995	4.796	14.388
2	D13	2650	4	0.995	2.637	10.548
3	D13	4170	5	0.995	4.149	20.745
4	D13	2560	3	0.995	2.547	7.641
5	D13	15320	1	0.995	15.243	14.243
6	D13	15920	1	0.995	15.840	15.840
D13						84.405 (kg)
合計						84.41 (kg)

集水樹 材料表

名 称	規 格	単 位	数 量	備 考
コンクリート	18-8-2588	m ³	1.39	
同上型枠		m ²	11.99	
均しコンクリート	18-8-4088, t=10cm	m ³	0.17	
均し型枠		m ²	0.52	
基礎砕石	RC-40, t=20cm	m ²	1.69	
蓋面整正		m ²	1.7	
グレーチング蓋	800×800用 鋼製目上25	枚	1.0	
足掛金具	B300	本	4.0	
鉄筋	S0345 D13	kg	84.41	

注) 地下埋設物については施工時に試掘等を行い位置確認を行うこと。

A3出力時は、表記縮尺の倍です。

工 事 名	市道荒木木興線他 線側溝改修工事		
施工位置	伊賀市 西明寺 地内		
図 面 名	構造図(集水樹VI型)		
縮 尺	S=1:40	図面番号	6
事業者名	伊賀市 建設部 道路河川課		

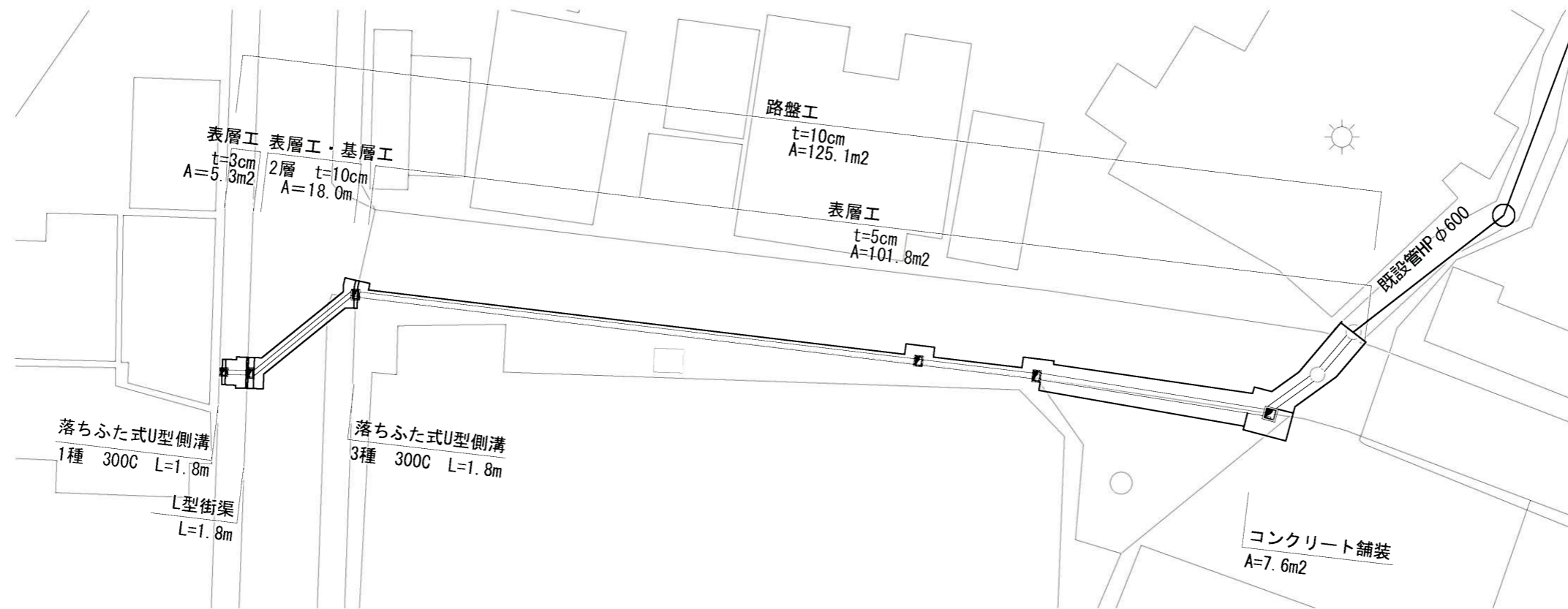
撤去工

(S=1:500)



舗装工・復旧工

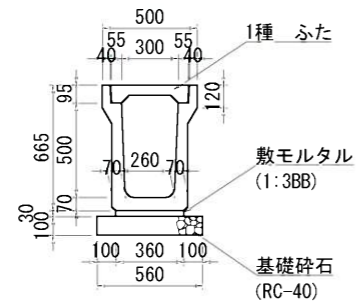
(S=1:500)



工事名	市道荒木木興線他1線側溝改修工事		
施工位置	伊賀市 西明寺 地内		
図面名	平面図(撤去工・舗装工・復旧工)		
縮尺	図示	図面番号	7
事業者名	伊賀市 建設部 道路河川課		

構造図

No. 0付近
落ちふた式U型側溝 1種 300C

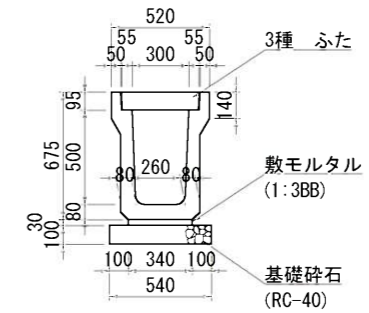


10.0m当り

名称	規格	単位	数量	摘要
落ちふた式U型側溝	1種 300C	本	5.00	497kg
落ちふた式U型側溝ふた	1種 300	枚	20.00	33kg
敷モルタル	1:3BB	m ³	0.11	
基礎砕石	RC-40	m ³	0.56	

三重県リサイクル認定製品/一般製品

No. 0+14.9付近
落ちふた式U型側溝 3種 300C

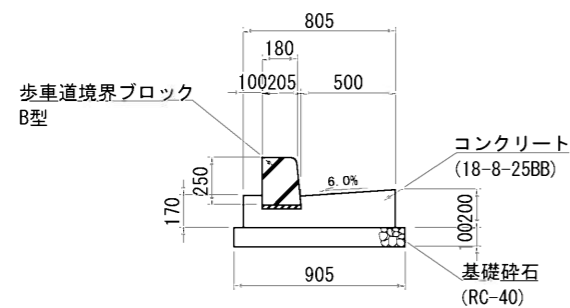


10.0m当り

名称	規格	単位	数量	摘要
落ちふた式U型側溝	3種 300C	本	5.00	585kg
落ちふた式U型側溝ふた	3種 300	枚	20.00	45kg
敷モルタル	1:3BB	m ³	0.10	
基礎砕石	RC-40	m ³	0.54	

三重県リサイクル認定製品/一般製品

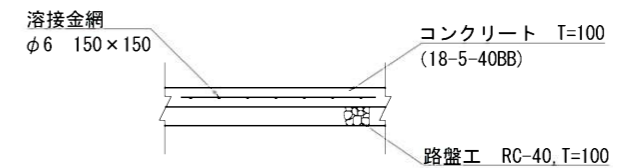
No. 0+3.0付近
L型街渠



10.0m当り

名称	規格	単位	数量	摘要
歩車道境界ブロック	B型	個	16.67	66kg
敷モルタル	1:3BB	m ³	0.04	
基礎コンクリート	18-8-25BB	m ³	1.30	
同上型枠		m ²	3.70	
基礎砕石	RC-40	m ³	0.91	

No. 4+16.9付近
コンクリート舗装・路盤



工事名	市道荒木木興線他1線側溝改修工事		
施工位置	伊賀市 西明寺 地内		
図面名	構造図 (復旧工)		
縮尺	S=1:40	図面番号	8
事業者名	伊賀市 建設部 道路河川課		