

IP. 6
 IA= 28-15-18
 R = 120.000
 TL = 30.203
 CL = 59.177
 SL = 3.743

IP. 7
 IA= 33-17-52
 R = 90.000
 TL = 26.914
 CL = 52.304
 SL = 3.938

工事名	令和2年度 社会資本整備総合交付金事業 市道依那古友支線外1線道路改良工事		
図面名	計画平面図		
年月日			
縮尺	1:500	図面番号	1
会社名			
事業者名	伊賀市建設部道路河川課		

※A1をA3に縮小

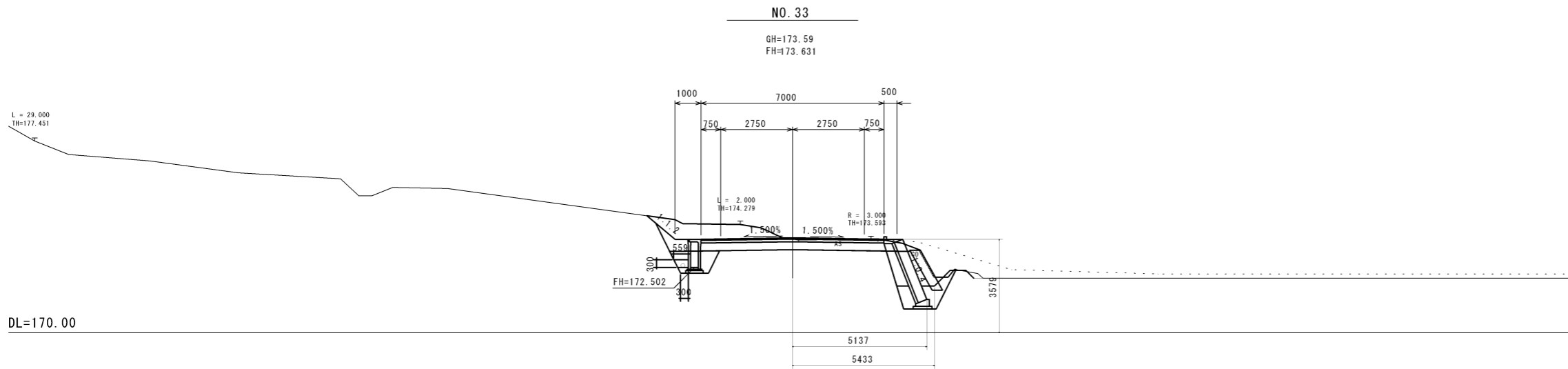
-49
00
36
64
55



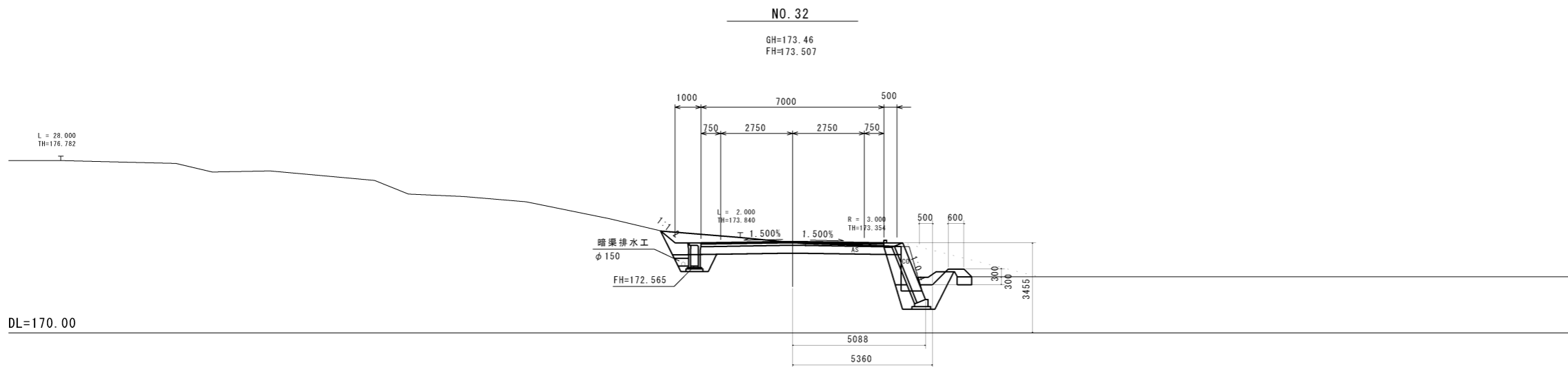
縦断勾配線												
計画高												
地盤高												
切土高												
盛土高												
追加距離												
測点間距離												
測点番号												
平面線形曲率図												
片勾配摺付付図												
拡幅摺付付図												

工事名	令和2年度 社会資本整備総合交付金事業 市道依那古友生橋外1種道路改良工事		
図面名	縦断面図		
年月日			
尺度	図示	図面番号	2
会社名			
事業者名	伊賀市建設部道路河川課		

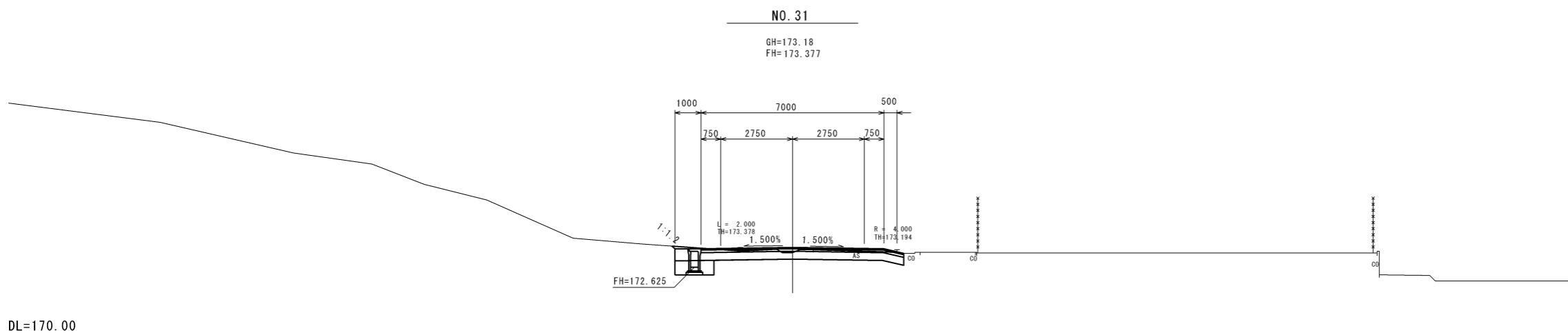
※A1をA3に縮小



As舗装取壊し	3.0
掘削	
片切	
オフカット	6.4
床掘	4.3
路床盛土①	
路床盛土②	
路床盛土③	
路体盛土①	
路体盛土②	
路体盛土③	
路肩盛土	
道路外盛土	
埋戻D	2.8
切土法面	1.4
盛土法面	1.3
表層	7.00
車道舗装	
上層路盤	7.00
下層路盤	7.06
路肩舗装	
表層	
路盤工	
表土掘削	



As舗装取壊し	3.7
掘削	
片切	
オフカット	4.5
床掘	3.2
路床盛土①	
路床盛土②	
路床盛土③	
路体盛土①	
路体盛土②	
路体盛土③	
路肩盛土	
道路外盛土	0.3
埋戻D	2.1
切土法面	0.7
盛土法面	1.3
表層	7.00
車道舗装	
上層路盤	7.00
下層路盤	7.06
路肩舗装	
表層	
路盤工	
表土掘削	0.2



As舗装取壊し	3.5
掘削	
片切	
オフカット	3.2
床掘	0.8
路床盛土①	
路床盛土②	
路床盛土③	
路体盛土①	
路体盛土②	
路体盛土③	
路肩盛土	
道路外盛土	
埋戻D	0.8
切土法面	0.2
盛土法面	
表層	7.76
車道舗装	
上層路盤	7.76
下層路盤	7.81
路肩舗装	
表層	
路盤工	
表土掘削	

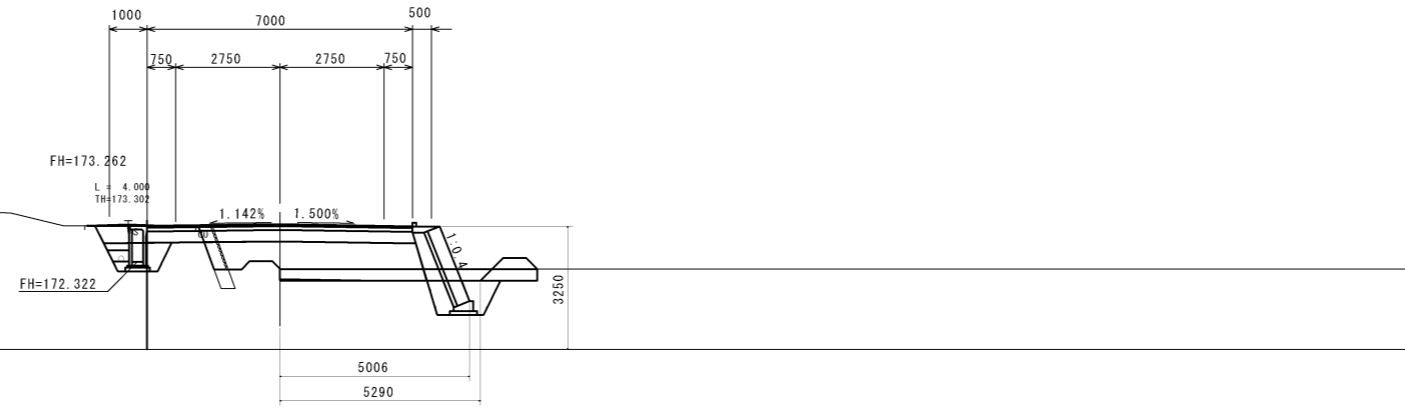
工事名	令和2年度 社会資本整備総合交付金事業 市道保那古友生線外1線道路改良工事		
図面名	横断面図1		
年月日			
尺度	1:100	図面番号	3
会社名			
事業者名	伊賀市建設部道路河川課		

※A1をA3に縮小

NO. 36

GH=172.12
FH=173.302

L = 30.000
TH=176.828

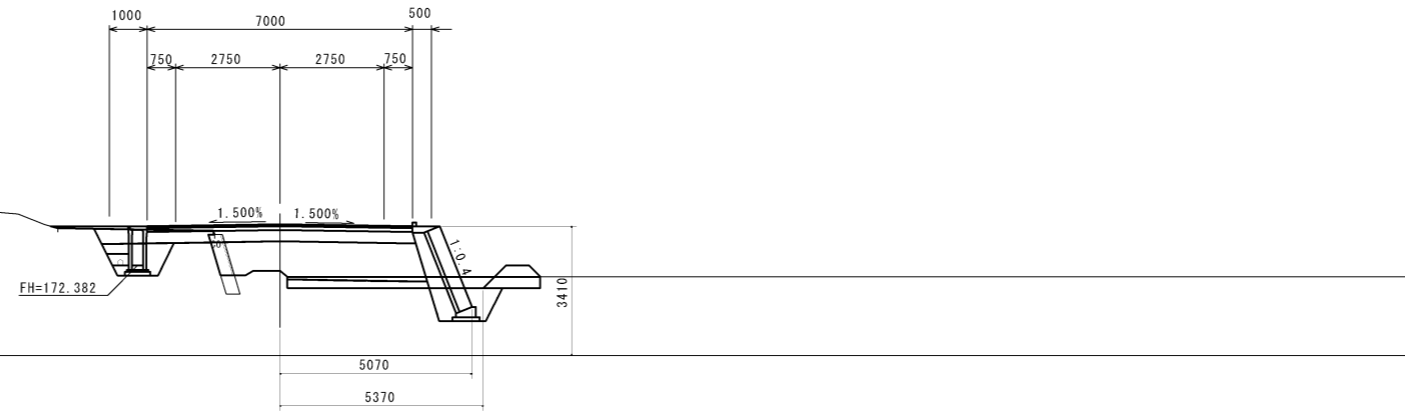


As舗装取壊し	2.9
掘削	片切 1.1 オープンカット
床掘	2.5
路床盛土①	
路床盛土②	
路床盛土③	4.9
路体盛土①	
路体盛土②	
路体盛土③	
路肩盛土	
道路外盛土	0.7
埋戻D	1.9
切土法面	
盛土法面	1.3
車道舗装	表層 7.00 上層路盤 7.00 下層路盤 7.05
路肩舗装	表層 路盤工
表土掘削	2.0

NO. 35

GH=172.24
FH=173.462

L = 30.000
TH=176.024

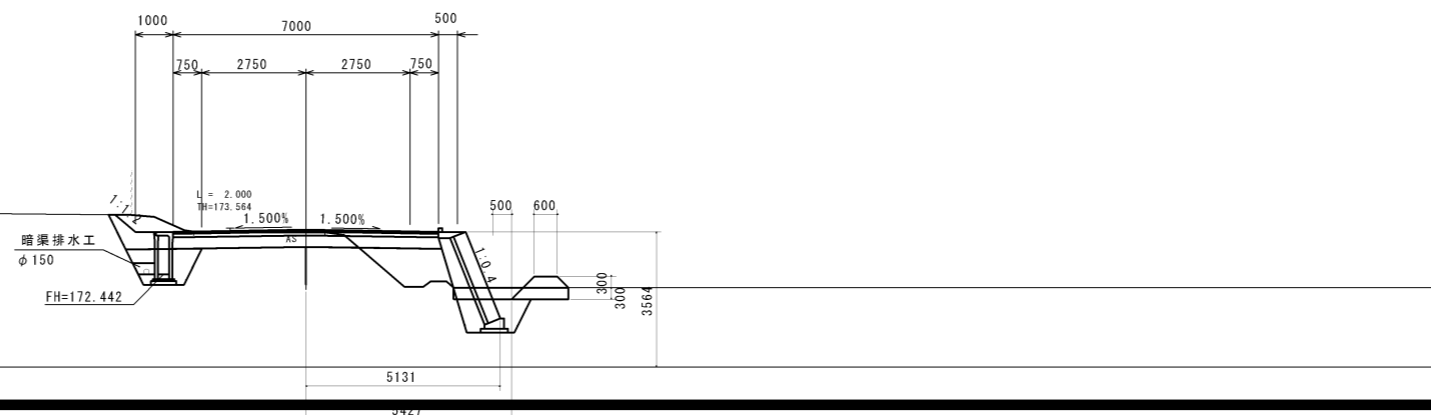


As舗装取壊し	4.1
掘削	片切 0.9 オープンカット
床掘	2.7
路床盛土①	
路床盛土②	
路床盛土③	5.1
路体盛土①	
路体盛土②	0.7
路体盛土③	
路肩盛土	
道路外盛土	0.8
埋戻D	1.9
切土法面	
盛土法面	1.3
車道舗装	表層 7.00 上層路盤 7.00 下層路盤 7.05
路肩舗装	表層 路盤工
表土掘削	2.0

NO. 34

GH=173.54
FH=173.616

L = 30.000
TH=173.351



As舗装取壊し	3.5
掘削	片切 オープンカット 3.0
床掘	2.9
路床盛土①	1.7
路床盛土②	
路床盛土③	
路体盛土①	
路体盛土②	
路体盛土③	
路肩盛土	
道路外盛土	0.7
埋戻D	2.3
切土法面	0.7
盛土法面	1.3
車道舗装	表層 7.00 上層路盤 7.00 下層路盤 7.05
路肩舗装	表層 路盤工
表土掘削	0.9

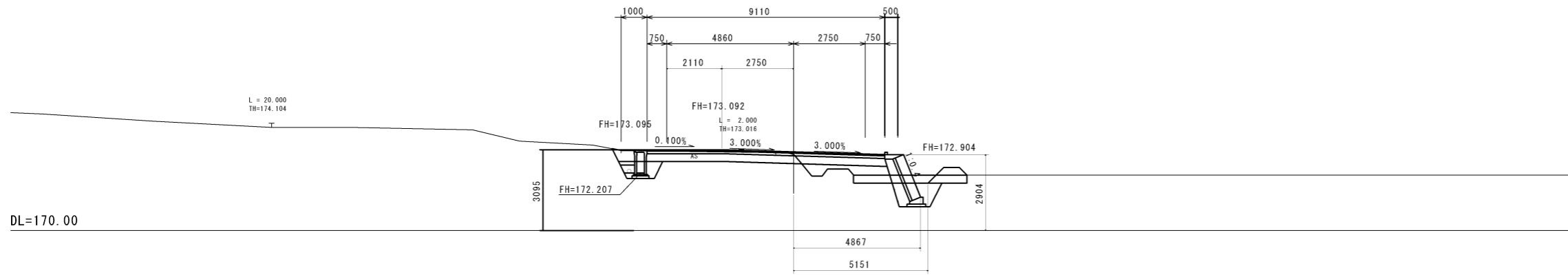
NO. 36
NO. 35
NO. 34

工事名	令和2年度 社会資本整備総合交付金事業 市道依那谷発生線外1線道路改良工事		
図面名	横断面図 2		
年月日			
尺度	1:100	図面番号	4
会社名			
事業者名	伊賀市建設部道路河川課		

※A1をA3に縮小

SP-7 (NO. 37+16.662)

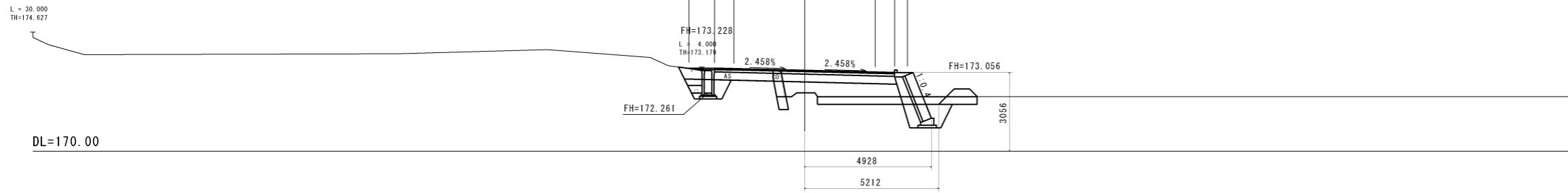
GH=172.92
FH=173.009



As舗装取壊し	5.9
掘削	片切
	オフカット
	2.5
	床掘
	2.3
	路床盛土①
	路床盛土②
	1.4
	路床盛土③
	路体盛土①
	路体盛土②
	路体盛土③
	路肩盛土
	道路外盛土
	0.7
	埋戻D
	1.7
	切土法面
	盛土法面
	1.3
	表層
	9.11
車道舗装	上層路盤
	9.11
	下層路盤
	9.17
路肩舗装	表層
	路盤工
表土掘削	1.3

NO. 37

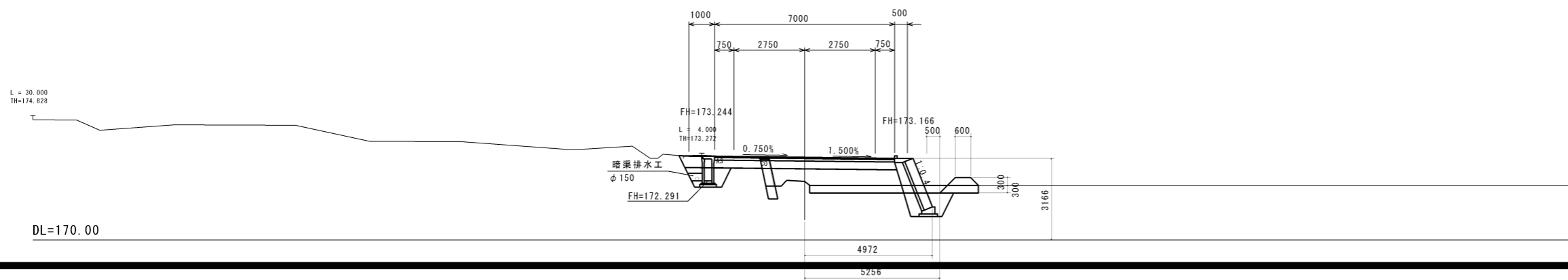
GH=172.27
FH=173.142



As舗装取壊し	3.2
掘削	片切
	1.3
	オフカット
	2.5
	床掘
	路床盛土①
	路床盛土②
	路床盛土③
	3.5
	路体盛土①
	路体盛土②
	路体盛土③
	路肩盛土
	道路外盛土
	0.8
	埋戻D
	1.8
	切土法面
	盛土法面
	1.3
	表層
	7.00
車道舗装	上層路盤
	7.00
	下層路盤
	7.06
路肩舗装	表層
	路盤工
表土掘削	1.9

BC-7 (NO. 36+10.510)

GH=172.27
FH=173.218



As舗装取壊し	3.0
掘削	片切
	1.1
	オフカット
	2.5
	床掘
	路床盛土①
	路床盛土②
	路床盛土③
	4.2
	路体盛土①
	路体盛土②
	路体盛土③
	路肩盛土
	道路外盛土
	0.7
	埋戻D
	1.9
	切土法面
	盛土法面
	1.3
	表層
	7.00
車道舗装	上層路盤
	7.00
	下層路盤
	7.06
路肩舗装	表層
	路盤工
表土掘削	2.0

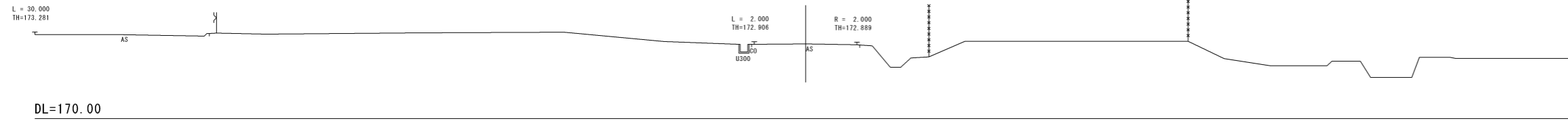
SP-7 (NO. 37+16.662)
NO. 37
BC-7 (NO. 36+10.510)

工事名	令和2年度 社会資本整備総合交付金事業 市道依那古吉生線外1線道路改良工事		
図面名	横断面図 3		
年月日			
尺度	1:100	図面番号	5
会社名			
事業者名	伊賀市建設部道路河川課		

※A1をA3に縮小

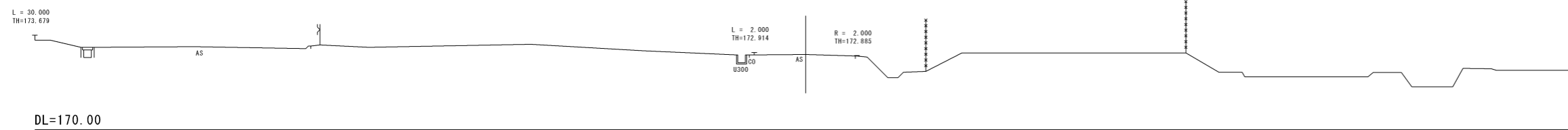
EC-7 (NO. 39+2.814)

GH=172.92
FH=



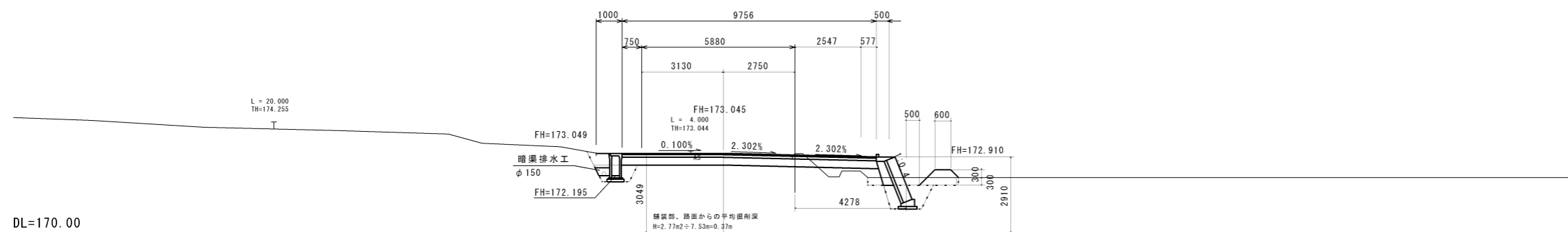
NO. 39

GH=172.93
FH=



NO. 38

GH=173.04
FH=172.982



As舗装取壊し	7.5
掘削	
片切	
オ-ブ'ンカット	3.3
床掘	2.3
路床盛土①	0.7
路床盛土②	
路床盛土③	
路体盛土①	
路体盛土②	
路体盛土③	
路肩盛土	
道路外盛土	0.7
埋戻D	1.7
切土法面	
盛土法面	1.3
表層	9.76
車道舗装	
上層路盤	9.76
下層路盤	9.82
路肩舗装	
表層	
路盤工	
表土掘削	1.0

EC-7 (NO. 39+2.814)
NO. 39
NO. 38

工事名	令和2年度 社会資本整備総合交付金事業 市道依那百友生線外1線道路改良工事		
図面名	横断面図 4		
年月日			
尺度	1:100	図面番号	6
会社名			
事業者名	伊賀市建設部道路河川課		

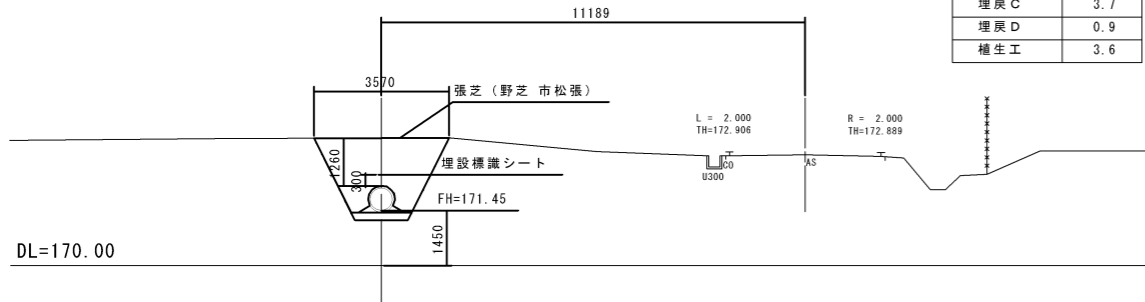
※A1をA3に縮小

流末排水管横断面図

EC-7 (NO. 39+2.814)

GH=172.92
FH=

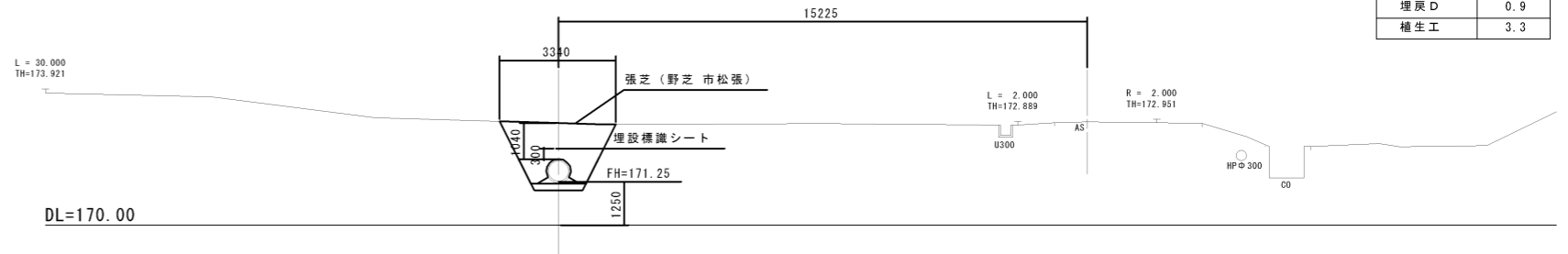
床掘	5.4
埋戻C	3.7
埋戻D	0.9
植生工	3.6



EP (NO. 40)

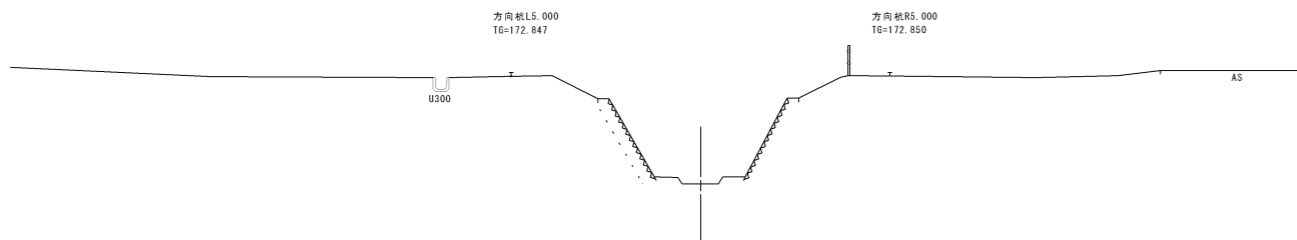
GH=172.97
FH=

床掘	4.6
埋戻C	2.9
埋戻D	0.9
植生工	3.3



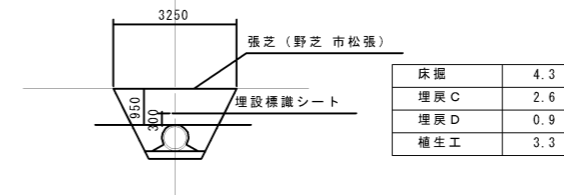
+6.0 (河川)

GH= 170.00
FH=

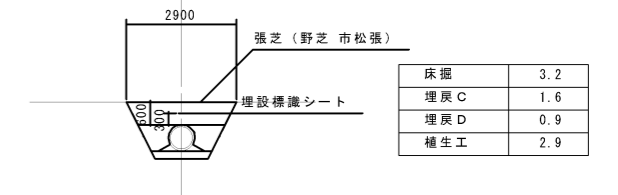


管渠工φ600 (起点断面)

管渠工φ600 (終点断面)



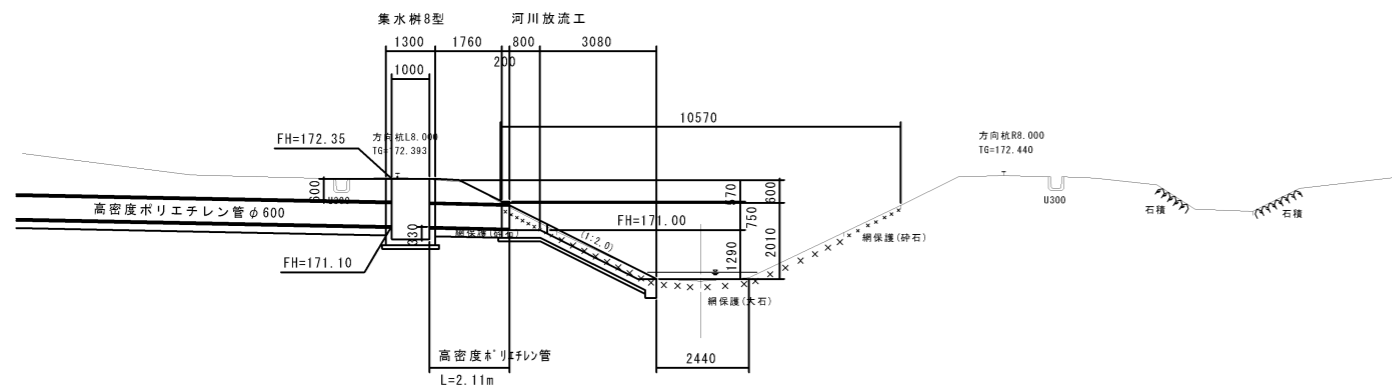
床掘	4.3
埋戻C	2.6
埋戻D	0.9
植生工	3.3



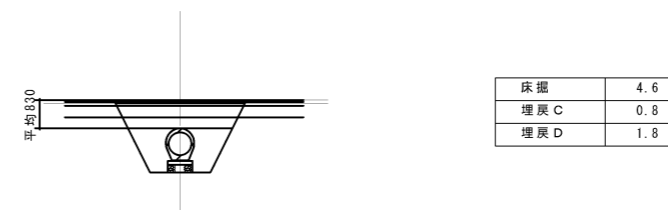
床掘	3.2
埋戻C	1.6
埋戻D	0.9
植生工	2.9

+18.0 (河川)

GH= 169.65
FH=



道路横断管渠工φ600



床掘	4.6
埋戻C	0.8
埋戻D	1.8

工事名	令和2年度 社会資本整備総合交付金事業 市道依那谷友生線外1線道路改良工事		
図面名	流末排水断面図		
年月日			
尺度	1:100	図面番号	7
会社名			
事業者名	伊賀市建設部道路河川課		

※A1をA3に縮小

標準断面図

S=1:100

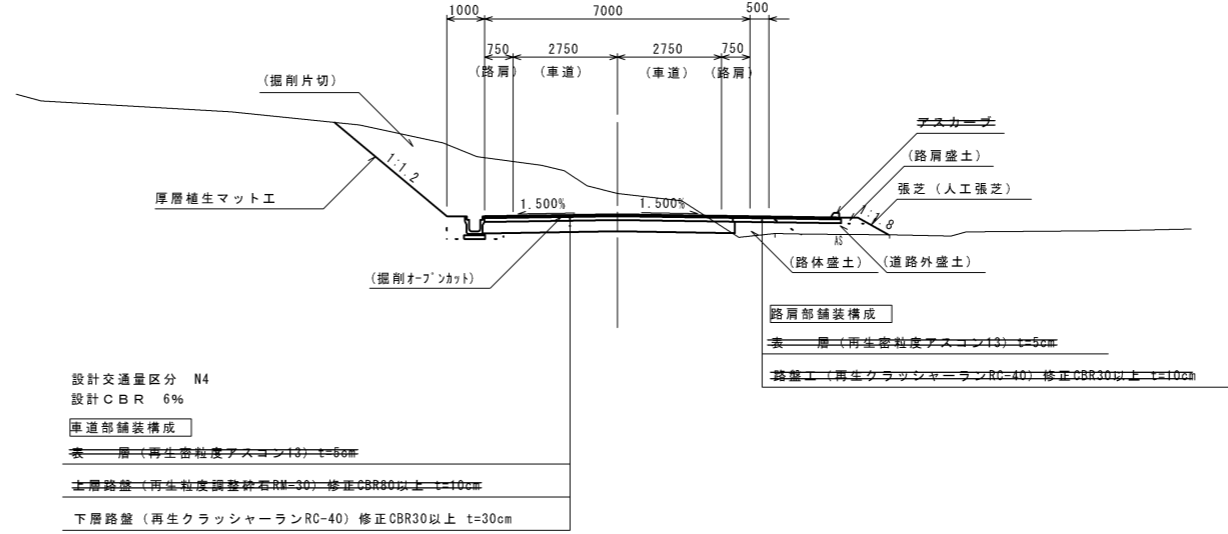
車道交通 N4 (A交通) 設計CBR 6% 目標値 TA=16

種別	材料	合計厚	等価換算係数	TA値
表層	再生密粒度アスコン13	5	1.00	5.00
上層路盤	再生粒度調整砕石 RM-30	10	0.35	3.50
下層路盤	再生クラッシャーラン RC-40	30	0.25	7.50
計		45		16.0 ≥ 16.0

幾何構造諸元

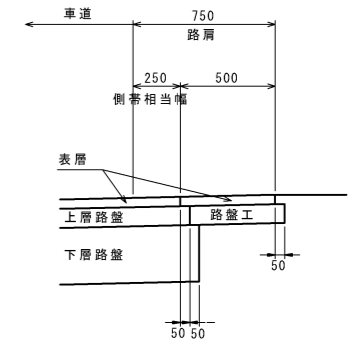
項目	基準値	設計値	
道路規格	第3種第4級		
設計速度	50.40又は30km/hr	一般部 30km/hr 交差点部 20km/hr	
車道幅員	2.75m × 2 = 5.50m	2.75m × 2 = 5.50m	
路肩幅員	0.75m	0.75m	
全幅	7.00m	7.00m	
最小曲線半径	30 m	90 m	
最小曲線長	50 m	52.304m	
最小緩和区間長	25 m	25 m	
最大片勾配	6.0 %	一般部 4.0 % 交差点部 3.0 %	
最大縦断勾配	8.0 % (11.0 %)	2.4 %	
最小縦断曲線半径	凸型曲線	250 m	凸型曲線 2070 m
	凹型曲線	250 m	凹型曲線 1580 m
最小縦断曲線長	25 m	30 m	
標準横断勾配	1.5 %	1.5 %	
最大合成勾配	11.5 % (12.5 %)	4.1 %	
最小視距	30 m	30 m以上	

切土部

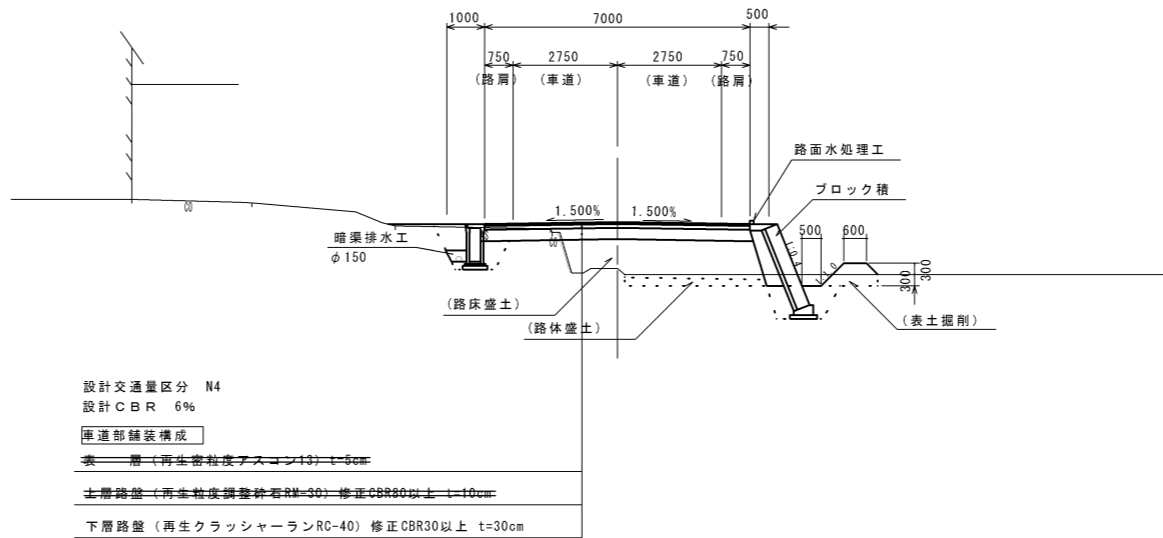


路肩舗装部詳細図

(標準部) S=1:20

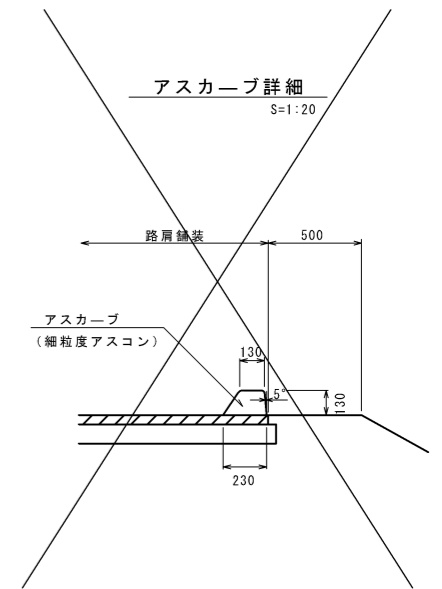


盛土部



アスカープ詳細

S=1:20



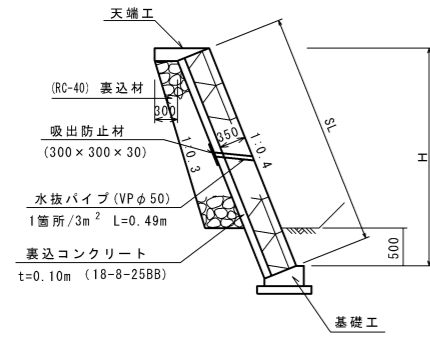
工事名	令和2年度 社会資本整備総合交付金事業 市道依那谷友生線外1線道路改良工事		
図面名	標準断面図		
年月日			
尺度	図示	図面番号	8
会社名			
事業者名	伊賀市建設部道路河川課		

※A1をA3に縮小

ブロック積工工法図

ブロック積工標準断面図

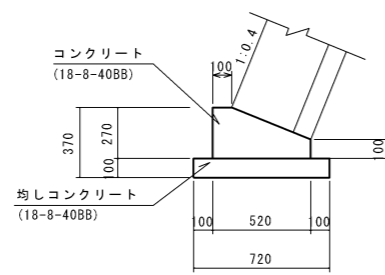
S=1/50



H	表込材 (m³/m)
2.13	0.54
2.18	0.57
2.30	0.62
2.32	0.63
2.28	0.61
2.13	0.54
1.97	0.47
1.89	0.44
1.78	0.39
1.74	0.38
1.69	0.36
1.62	0.32
1.63	0.33
1.63	0.33

基礎工

S=1/20

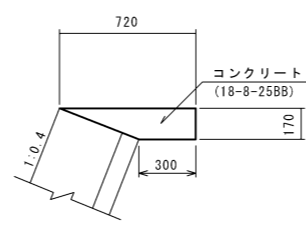


材料表 10m当り

名称	規格寸法	単位	数量	摘要
コンクリート	18-8-40BB	m³	1.0	
型枠		m²	3.7	
均しコンクリート	18-8-40BB	m³	0.7	
均し型枠		m²	2.0	
基面整正		m²	7.2	

天端工

S=1/20

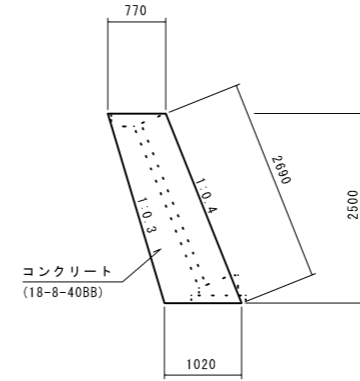


材料表 10m当り

名称	規格寸法	単位	数量	摘要
コンクリート	18-8-25BB	m³	0.9	
型枠		m²	1.7	

小口止工①

S=1/50

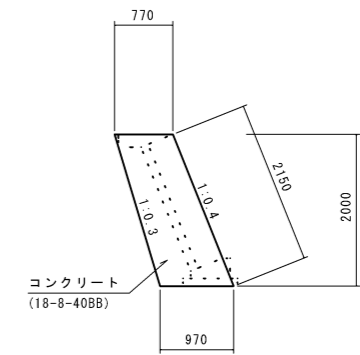


材料表 1基当り

名称	規格寸法	単位	数量	摘要
コンクリート	18-8-40BB	m³	0.7	
型枠		m²	5.3	
基面整正		m²	0.3	

小口止工②

S=1/50

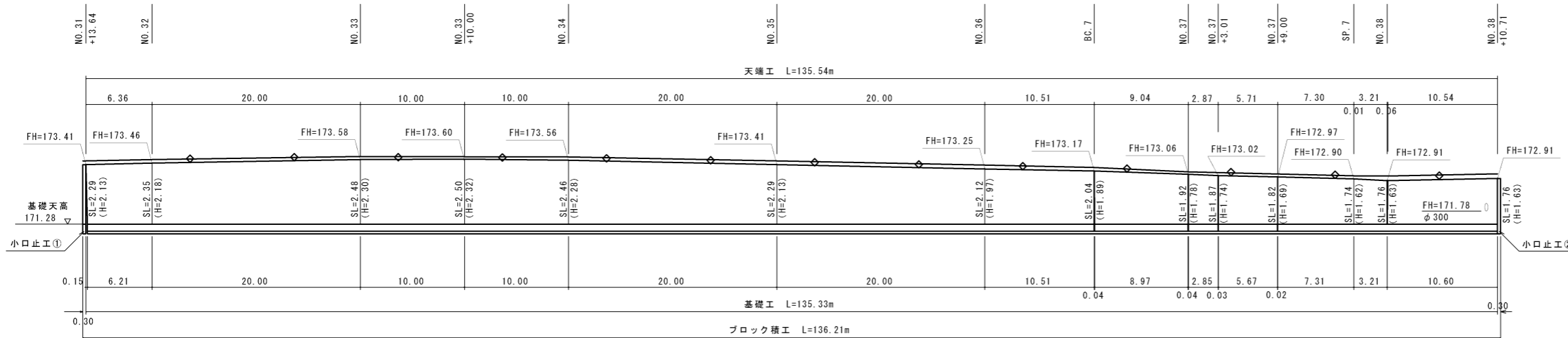


材料表 1基当り

名称	規格寸法	単位	数量	摘要
コンクリート	18-8-40BB	m³	0.5	
型枠		m²	4.1	
基面整正		m²	0.3	

ブロック積工展開図

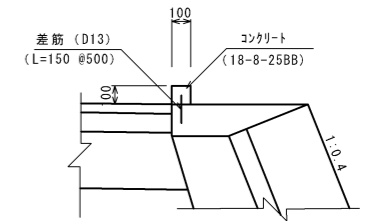
SV=1/100
SH=1/250



凡例 ◇ 目地材設置箇所を示す。
目地材はブロック積、天端工、基礎工、路面水処理工に設置。

路面水処理工①

S=1/20

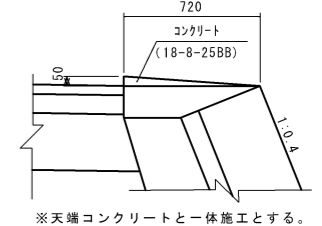


材料表 10m当り

名称	規格寸法	単位	数量	摘要
コンクリート	18-8-25BB	m³	0.1	
型枠		m²	2.0	
差筋	SD295A D-13	kg	3.0	

路面水処理工②

S=1/20



※天端コンクリートと一体施工とする。

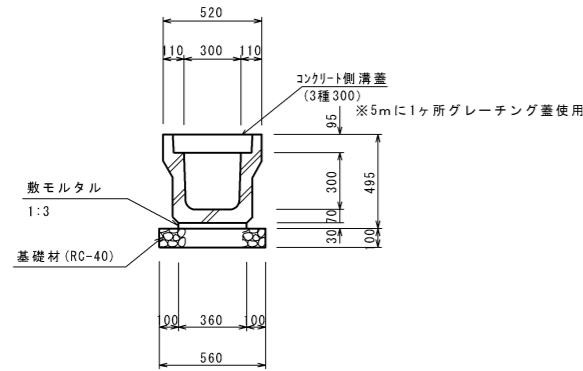
材料表 10m当り

名称	規格寸法	単位	数量	摘要
コンクリート	18-8-25BB	m³	0.2	
型枠		m²	0.5	

工事名	令和2年度 社会資本整備総合交付金事業 市運河那古及生線外1線道路改良工事		
図面名	ブロック積工工法図		
年月日			
尺度	図示	図面番号	9
会社名			
事業者名	伊賀市建設部道路河川課		

※A1をA3に縮小

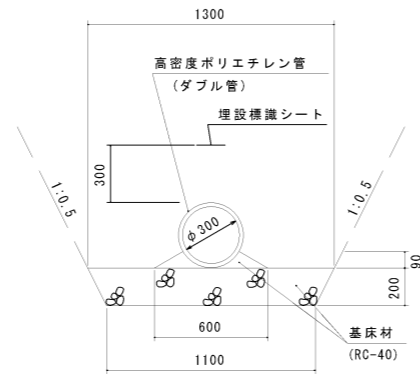
側溝(3種) 300A
S=1:20



※設置替えの場合、側溝・蓋は現場発生産品とする。

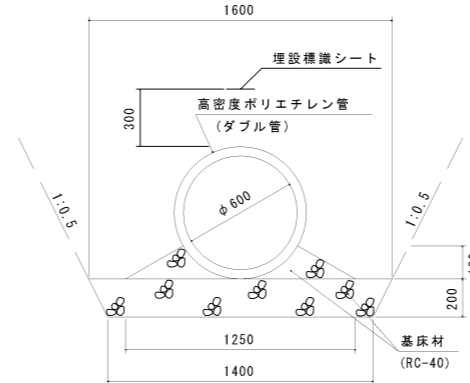
材 料 表		10m当り		
名 称	規格寸法	単 位	数 量	摘 要
側 溝	3種300A	個	5.0	
敷モルタル	1:3	m ³	0.1	
基礎材	RC-40 t=100	m ²	5.6	
側溝蓋	グレーチング蓋	枚	2	(車道用)
側溝蓋	コンクリート蓋	枚	18	(車道用)
基面整正		m ²	5.6	

管渠工(φ300)
S=1:20



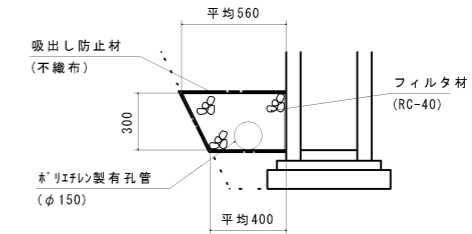
材 料 表		10m当り		
名 称	規格寸法	単 位	数 量	摘 要
高密度ポリエチレン管	ダブル管φ300	m	10.0	
基礎材	RC-40	m ³	2.7	
基面整正		m ²	11.0	

管渠工(φ600)
S=1:20



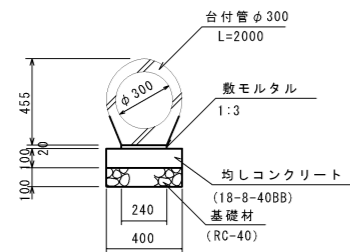
材 料 表		10m当り		
名 称	規格寸法	単 位	数 量	摘 要
高密度ポリエチレン管	ダブル管φ600	m	10.0	
基礎材	RC-40	m ³	4.1	
基面整正		m ²	14.0	

暗渠排水工(φ150)
S=1:20



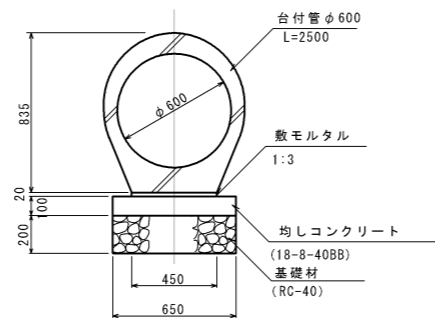
材 料 表		10m当り		
名 称	規格寸法	単 位	数 量	摘 要
ポリエチレン製有孔管	φ150	m	10.0	
フィルタ材	RC-40	m ³	1.3	
吸出し防止材	不織布	m ²	16.0	

道路横断管渠工(φ300)
S=1:20



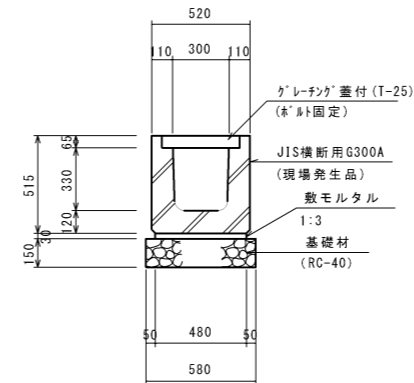
材 料 表		10m当り		
名 称	規格寸法	単 位	数 量	摘 要
台付管	φ300, w=390kg	本	5.0	
敷モルタル	1:3	m ³	0.1	
均しコンクリート	18-8-40BB	m ³	0.4	
均し型枠		m ²	2.0	
基礎材	RC-40 t=100	m ²	4.0	
基面整正		m ²	4.0	

道路横断管渠工(φ600)
S=1:20



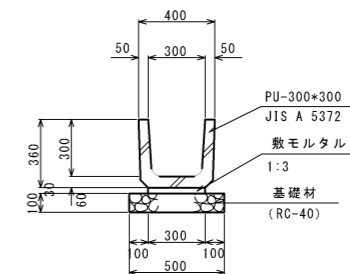
材 料 表		10m当り		
名 称	規格寸法	単 位	数 量	摘 要
台付管	φ600, w=1339kg	本	4.0	
敷モルタル	1:3	m ³	0.1	
均しコンクリート	18-8-40BB	m ³	0.7	
均し型枠		m ²	2.0	
基礎材	RC-40 t=200	m ²	6.5	
基面整正		m ²	6.5	

道路横断溝(G300A)
S=1:20



材 料 表		10m当り		
名 称	規格寸法	単 位	数 量	摘 要
側 溝	JIS横断用300A	個	10.0	現場発生産品
敷モルタル	1:3	m ³	0.1	
基礎材	RC-40 t=150	m ²	5.8	
基面整正		m ²	5.8	

U字溝300B
S=1:20



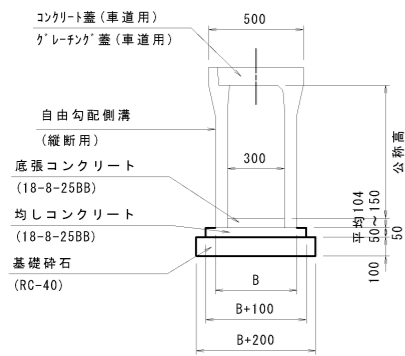
材 料 表		10m当り		
名 称	規格寸法	単 位	数 量	摘 要
側 溝	PU1-300B	個	10.0	現場発生産品
敷モルタル	1:3	m ³	0.1	
基礎材	RC-40 t=100	m ²	5.0	
基面整正		m ²	5.0	

工事名	令和2年度 社会資本整備総合交付金事業 市連依那百友生緑外1線道路改良工事		
図面名	排水工構造図		
年月日			
尺 度	1:20	図面番号	10
会社名			
事業者名	伊賀市建設部道路河川課		

自由勾配側溝構造図

標準断面図

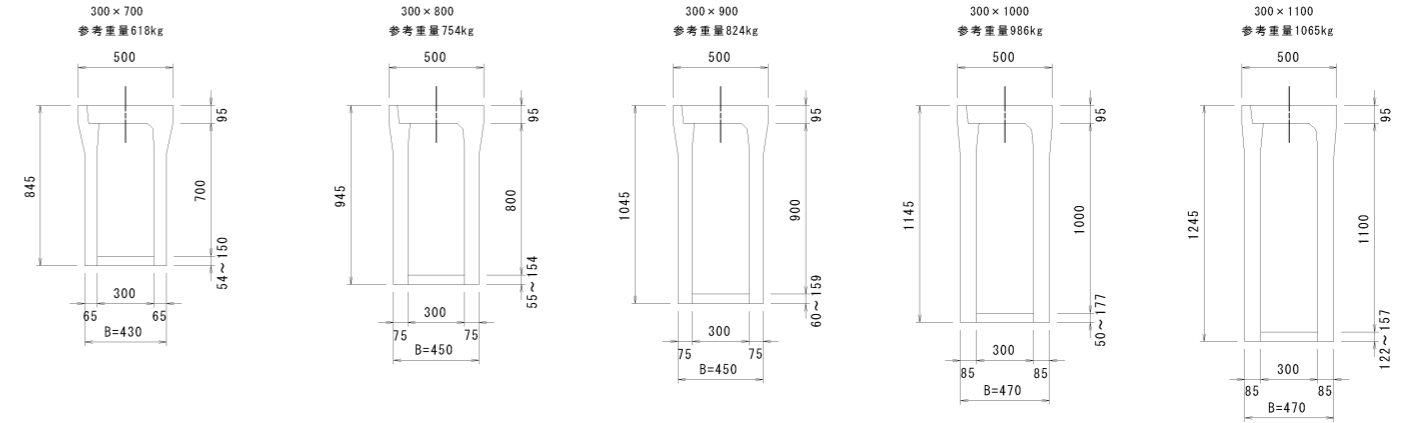
S=1:20



※側溝蓋(T-25)は延長10m当り、コンクリート蓋(L=500)8枚、グレーチング蓋(L=501)2枚設置する。

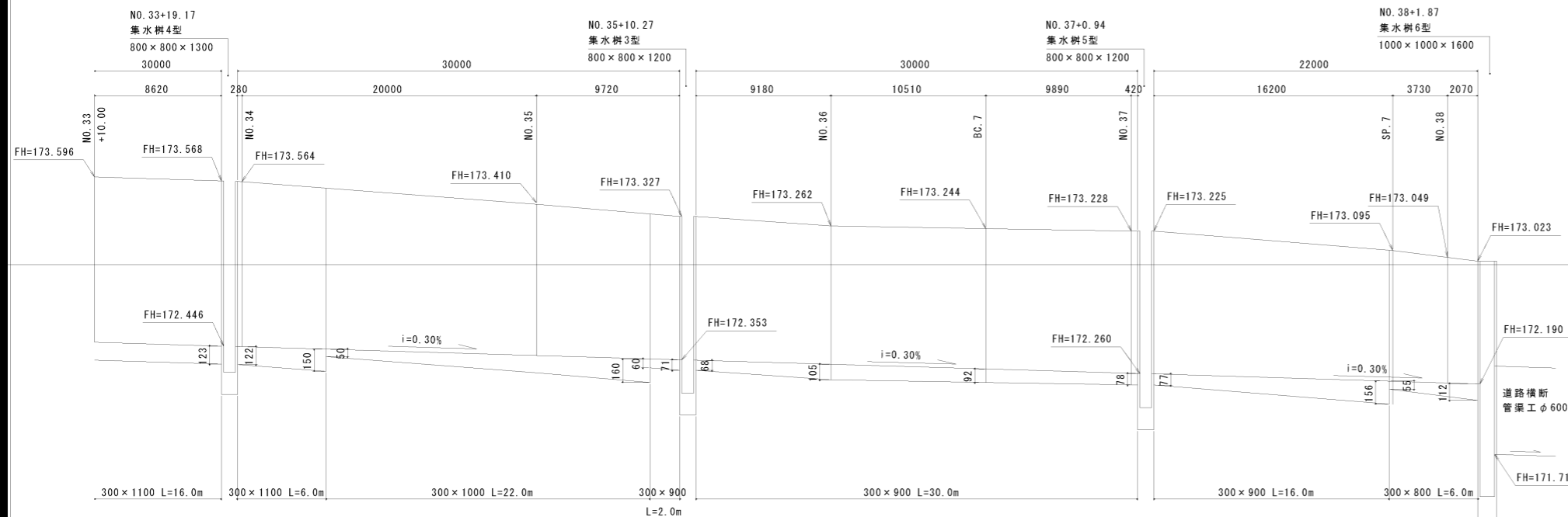
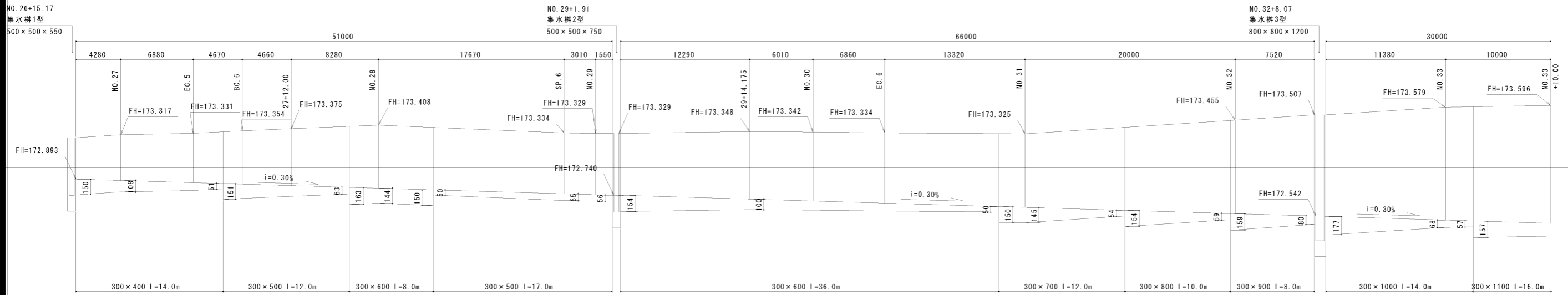
タイプ別寸法図

S=1:20



側面図

V=1:20
H=1:200



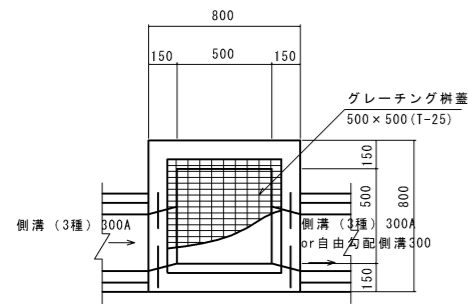
工事名	令和2年度 社会資本整備総合交付金事業 市道依那古友生線外1線道路改良工事		
図面名	自由勾配側溝構造図		
年月日			
尺度	図示	図面番号	11
会社名			
事業者名	伊賀市建設部道路河川課		

※A1をA3に縮小

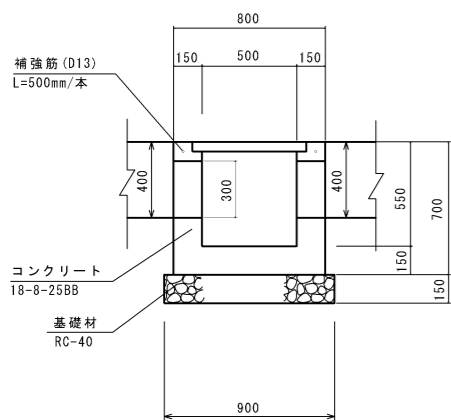
集水樹1型

S=1:20

平面構造図



断面構造図

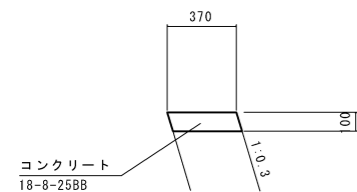


材料表 1箇所当り

名称	規格寸法	単位	数量	摘要
コンクリート	18-8-25BB	m ³	0.3	
型枠		m ²	3.6	
グレーチング樹蓋	T-25 500×500	組	1	
補強筋	SD295A D13	kg	1	
基礎材	RC-40 t=150	m ²	0.8	
基面整正		m ²	0.8	

既設ブロック積天端工

S=1:20



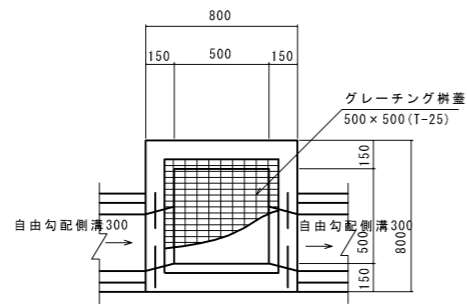
材料表 10m当り

名称	規格寸法	単位	数量	摘要
コンクリート	18-8-25BB	m ³	0.4	
型枠		m ²	0.2	
目地材		m ²	0.1	10mに1箇所

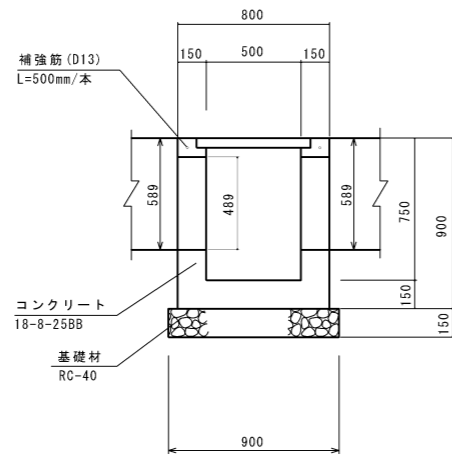
集水樹2型

S=1:20

平面構造図



断面構造図

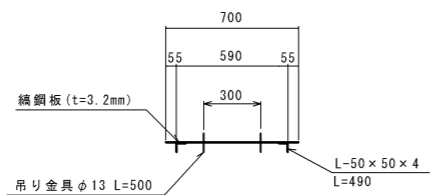
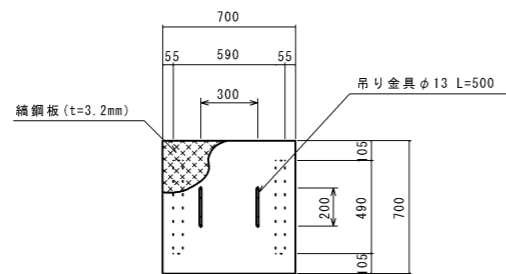


材料表 1箇所当り

名称	規格寸法	単位	数量	摘要
コンクリート	18-8-25BB	m ³	0.3	
型枠		m ²	4.5	
グレーチング樹蓋	T-25 500×500	組	1	
補強筋	SD295A D13	kg	1	
基礎材	RC-40 t=150	m ²	0.8	
基面整正		m ²	0.8	

縞鋼板蓋 (700×700)

S=1:20



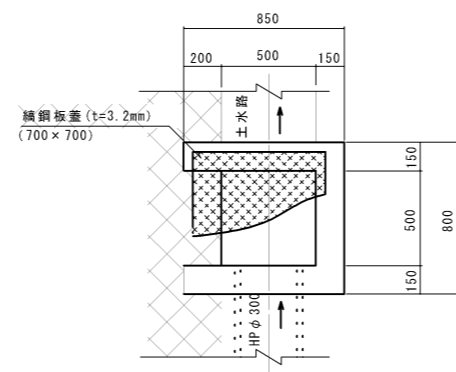
材料表 1枚当り

名称	規格寸法	単位	数量	摘要
縞鋼板	t=3.2mm	kg	13.1	
等辺山形鋼	L-50×50×4	kg	3.0	
丸鋼	φ13	kg	1.0	

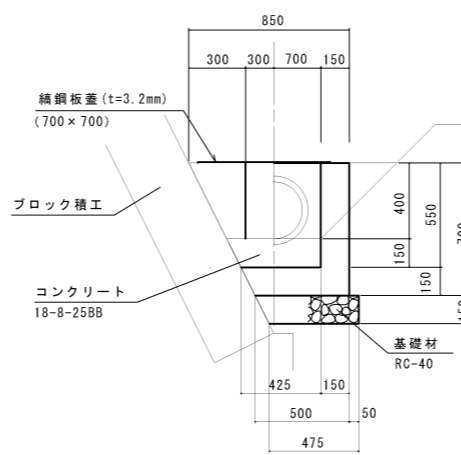
集水樹9型

S=1:20

平面構造図



断面構造図



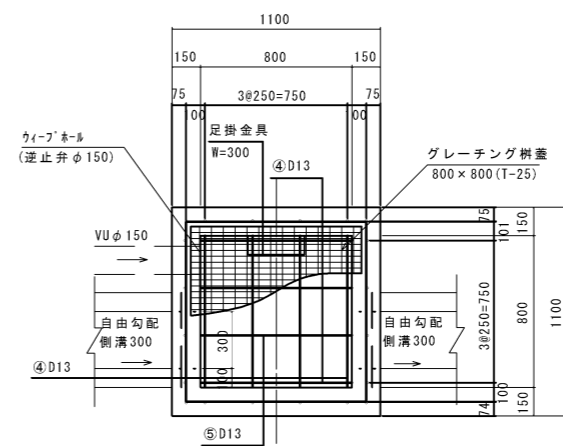
材料表 1箇所当り

名称	規格寸法	単位	数量	摘要
コンクリート	18-8-25BB	m ³	0.2	
型枠		m ²	2.5	
縞鋼板蓋	700×700	枚	1	
基礎材	RC-40 t=150	m ²	0.5	
基面整正		m ²	0.4	

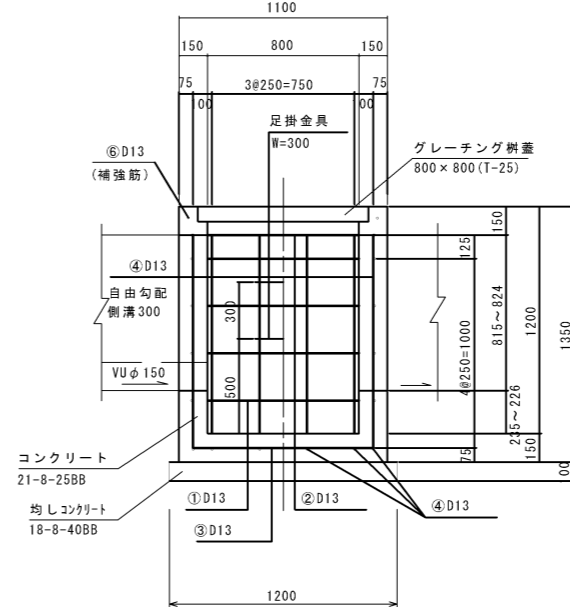
集水樹3型

S=1:20

平面図



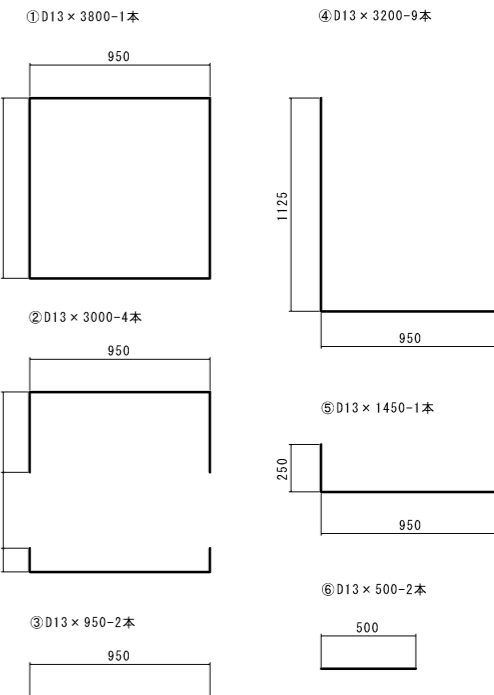
断面図



材料表 1箇所当り

名称	規格寸法	単位	数量	摘要
コンクリート	21-8-25BB	m ³	0.8	
型枠		m ²	9.4	
グレーチング樹蓋	800×800(T-25)	組	1	
鉄筋	SD295A D13	kg	49	
足掛金具	W=300	個	2	
ワイプノール	φ150	個	1	
均しコンクリート	18-8-40BB	m ³	0.1	
均し型枠		m ²	0.5	
基面整正		m ²	1.4	

鉄筋加工図



鉄筋重量表

記号	径 (mm)	本数	単位重量 (kg)	1本当り長さ (mm)	1本当り重量 (kg)	重量 (kg)	備考
①	D13	1	0.995	3800	3.781	3.781	
②	D13	4	0.995	3000	2.985	11.940	
③	D13	2	0.995	950	0.945	1.890	
④	D13	9	0.995	3200	3.184	28.656	
⑤	D13	1	0.995	1450	1.443	1.443	
⑥	D13	2	0.995	500	0.498	0.996	
計					D13	48.706	

工事名 令和2年度 社会資本整備総合交付金事業 市道依那古友生線外1線道路改良工事

図面名 集水樹構造図 (1)

年月日 1:20 図面番号 12

会社名

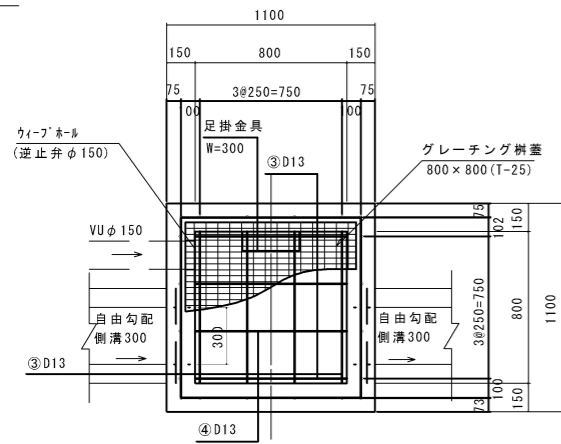
事業者名 伊賀市建設部道路河川課

※A1をA3に縮小

集水樹4型

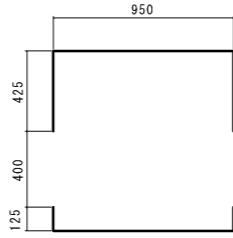
S=1:20

平面図

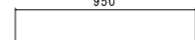


鉄筋加工図

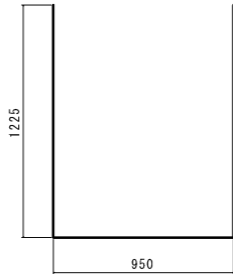
①D13×3000-5本



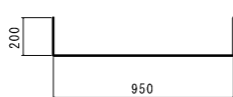
②D13×950-2本



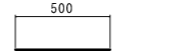
③D13×3400-9本



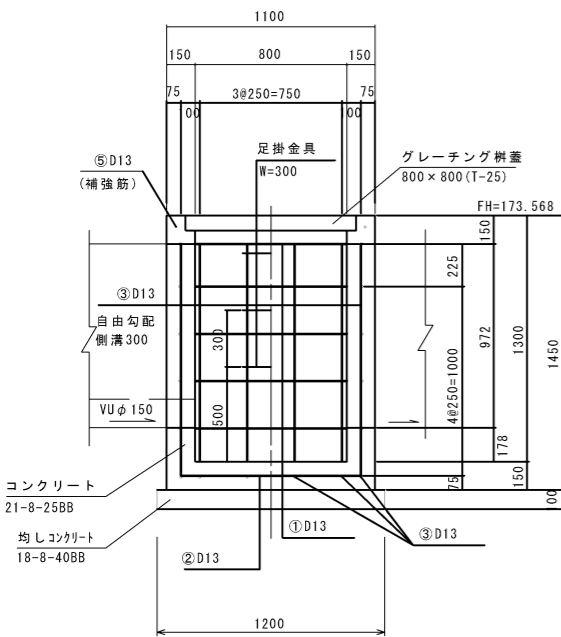
④D13×1350-1本



⑤D13×500-2本



断面図



鉄筋重量表

記号	径 (mm)	本数	単位重量 (kg)	1本当り長さ (mm)	1本当り重量 (kg)	重量 (kg)	備考
①	D13	5	0.995	3000	2.985	14.925	
②	D13	2	0.995	950	0.945	1.890	
③	D13	9	0.995	3400	3.383	30.447	
④	D13	1	0.995	1350	1.343	1.343	
⑤	D13	2	0.995	500	0.498	0.996	
計					D13	49.601	

材料表

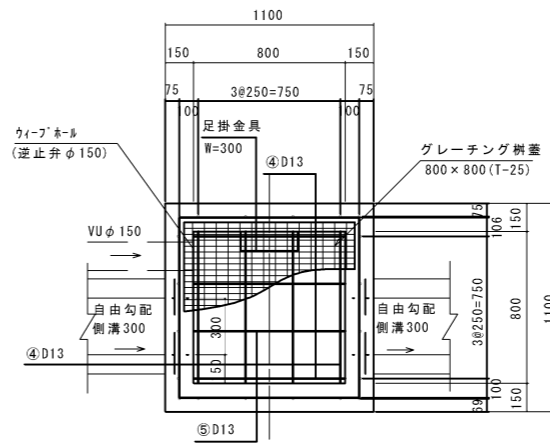
1箇所当り

名称	規格寸法	単位	数量	摘要
コンクリート	21-8-25BB	m ³	0.8	
型枠		m ²	10.0	
グレーチング柵蓋	800×800(T-25)	組	1	
鉄筋	SD295A D13	kg	50	
足掛金具	W=300	個	3	
ワイブホール	φ150	個	1	
均しコンクリート	18-8-40BB	m ³	0.1	
均し型枠		m ²	0.5	
基面整正		m ²	1.4	

集水樹5型

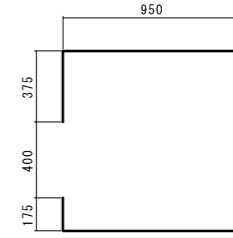
S=1:20

平面図

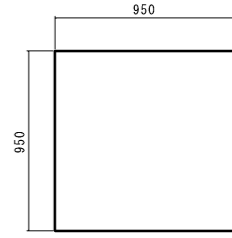


鉄筋加工図

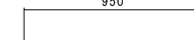
①D13×3000-4本



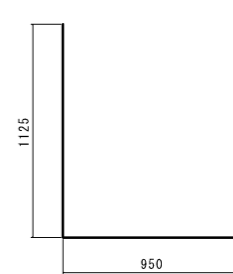
②D13×3800-1本



③D13×950-2本



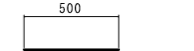
④D13×3200-9本



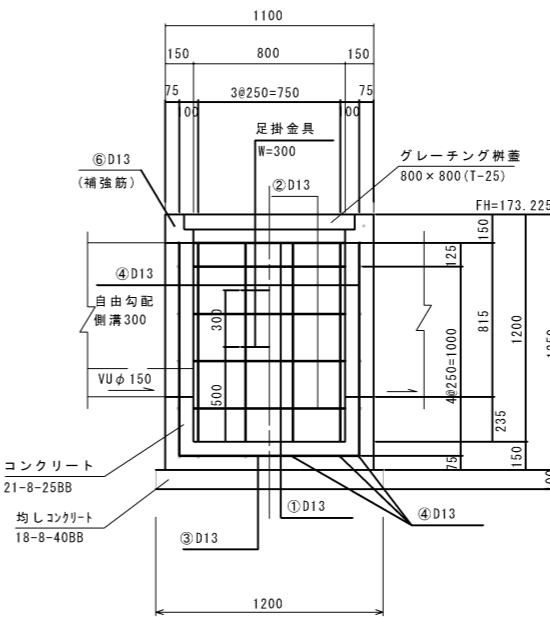
⑤D13×1330-1本



⑥D13×500-2本



断面図



鉄筋重量表

記号	径 (mm)	本数	単位重量 (kg)	1本当り長さ (mm)	1本当り重量 (kg)	重量 (kg)	備考
①	D13	4	0.995	3000	2.985	11.940	
②	D13	1	0.995	3800	3.781	3.781	
③	D13	2	0.995	950	0.945	1.890	
④	D13	9	0.995	3200	3.184	28.656	
⑤	D13	1	0.995	1330	1.323	1.323	
⑥	D13	2	0.995	500	0.498	0.996	
計					D13	48.586	

材料表

1箇所当り

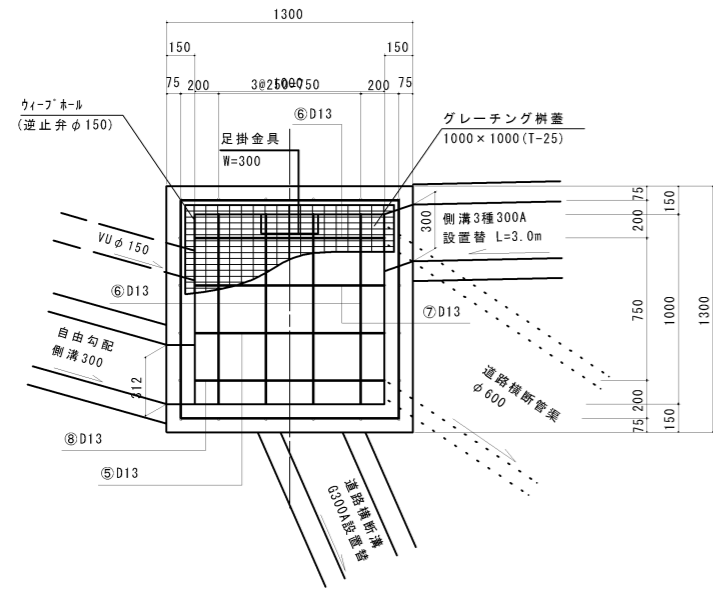
名称	規格寸法	単位	数量	摘要
コンクリート	21-8-25BB	m ³	0.8	
型枠		m ²	9.4	
グレーチング柵蓋	800×800(T-25)	組	1	
鉄筋	SD295A D13	kg	49	
足掛金具	W=300	個	2	
ワイブホール	φ150	個	1	
均しコンクリート	18-8-40BB	m ³	0.1	
均し型枠		m ²	0.5	
基面整正		m ²	1.4	

工事名	令和2年度 社会資本整備総合交付金事業 市道後那古友生線外1種道路改良工事		
図面名	集水樹構造図(2)		
年月日			
尺度	1:20	図面番号	13
会社名			
事務所名	伊賀市建設部道路河川課		

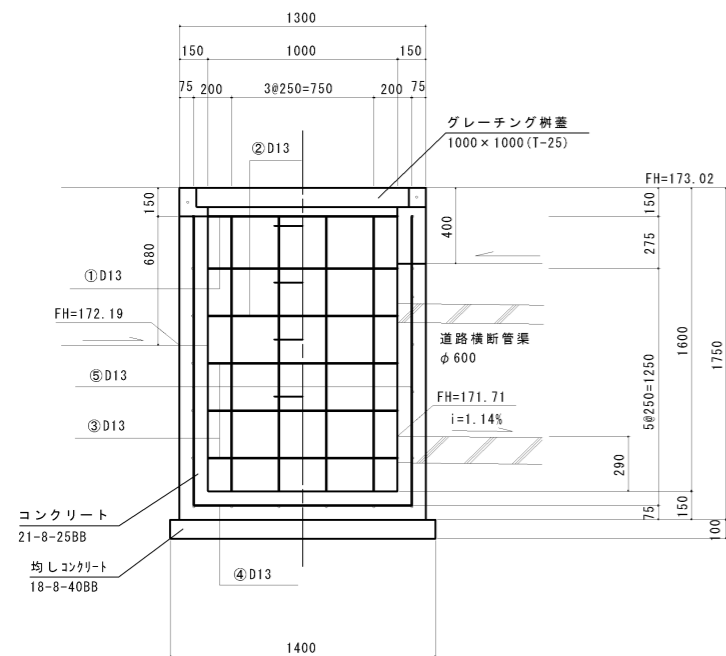
※A1をA3に縮小

集水枡6型
S=1:20

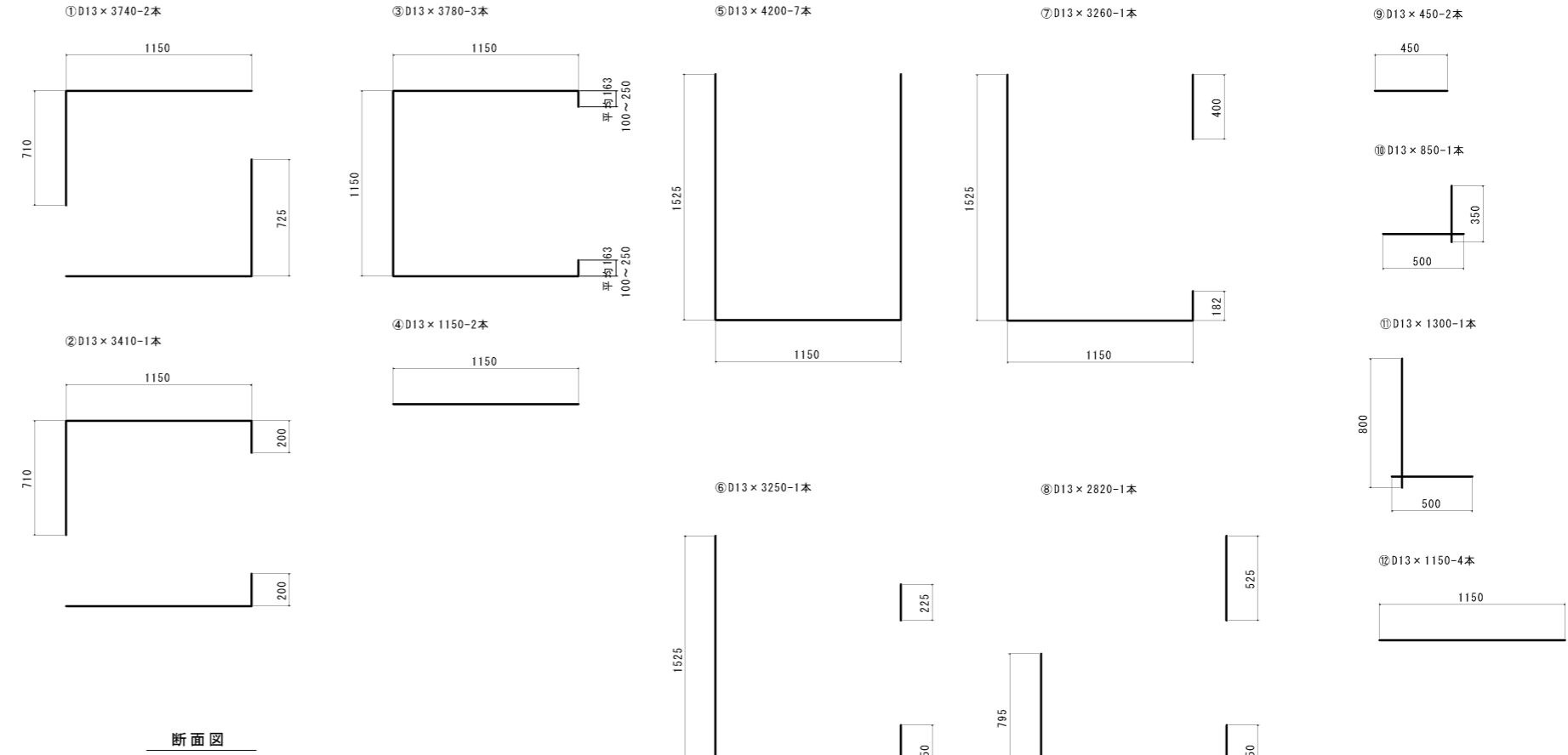
平面図



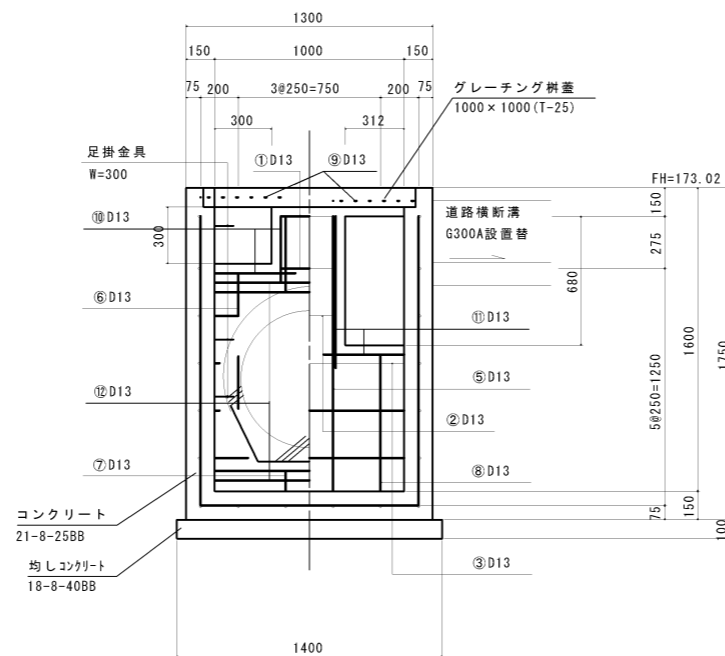
断面図



鉄筋加工図



断面図



材料表

名称	規格寸法	単位	数量	備考
コンクリート	21-8-25BB	m ³	1.2	
型枠		m ²	14.1	
グレーチング枡蓋	1000×1000(T-25)	組	1	
鉄筋	SD295A D13	kg	71	
足掛金具	W=300	個	4	
ワイプホール	φ150	個	1	
均しコンクリート	18-8-40BB	m ³	0.2	
均し型枠		m ²	0.6	
基面整正		m ²	2.0	

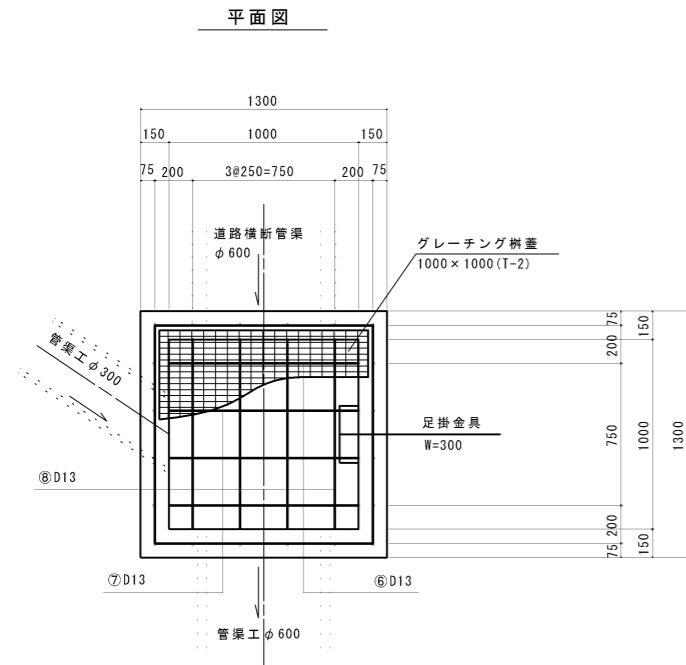
鉄筋重量表

記号	径 (mm)	本数	単位重量 (kg)	1本当り長さ (mm)	1本当り重量 (kg)	重量 (kg)	備考
①	D13	2	0.995	3740	3.721	7.442	
②	D13	1	0.995	3410	3.393	3.393	
③	D13	3	0.995	3780	3.761	11.283	
④	D13	2	0.995	1150	1.144	2.288	
⑤	D13	7	0.995	4200	4.179	29.253	
⑥	D13	1	0.995	3250	3.234	3.234	
⑦	D13	1	0.995	3260	3.244	3.244	
⑧	D13	1	0.995	2820	2.806	2.806	
⑨	D13	2	0.995	450	0.448	0.896	
⑩	D13	1	0.995	850	0.846	0.846	
⑪	D13	1	0.995	1300	1.294	1.294	
⑫	D13	4	0.995	1150	1.144	4.576	
計						D13 70.555	

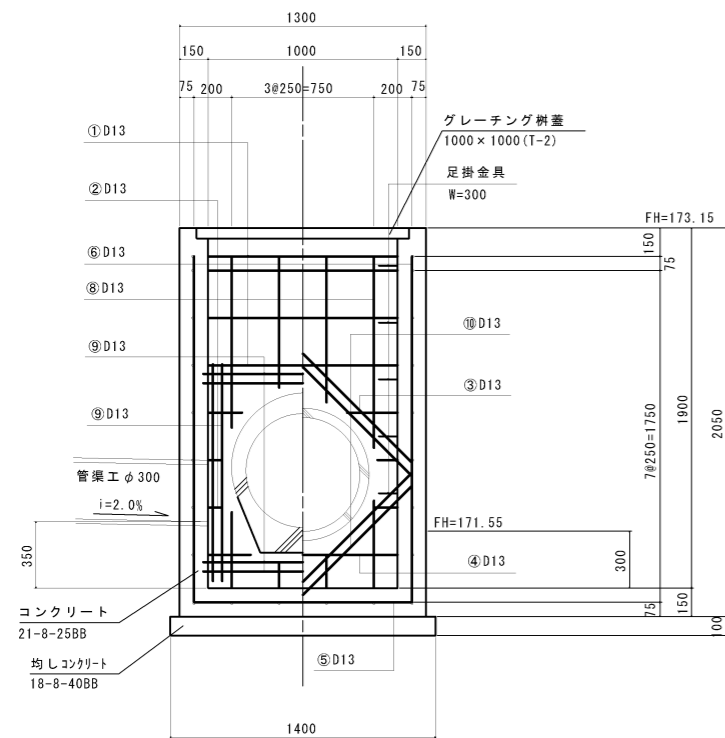
工事名	令和2年度 社会資本整備総合交付金事業 市道飯那古及生線外1線道路改良工事		
図面名	集水枡構造図(3)		
年月日			
尺度	1:20	図面番号	14
会社名			
事務所名	伊賀市建設部道路河川課		

※A1をA3に縮小

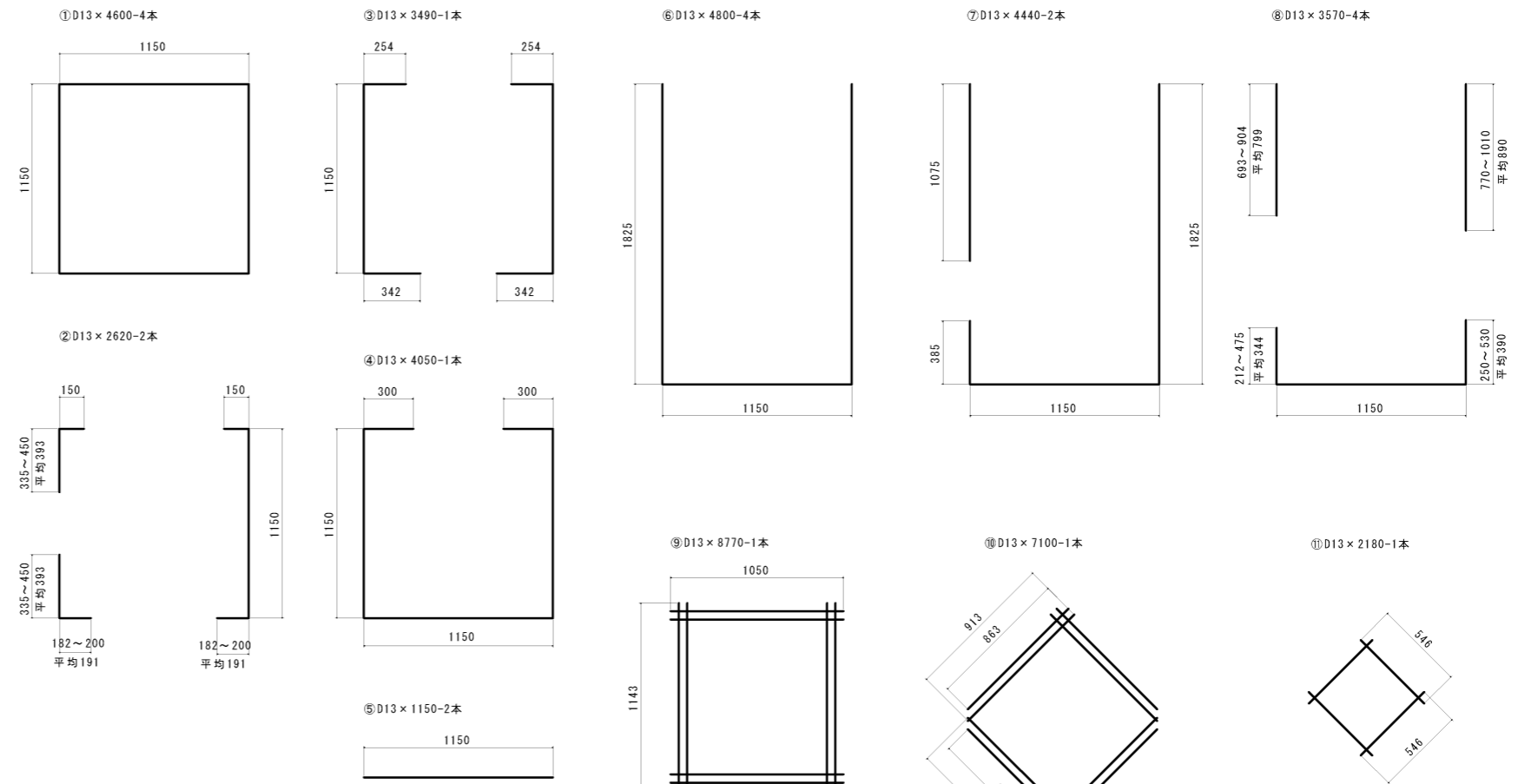
集水樹7型
S=1:20



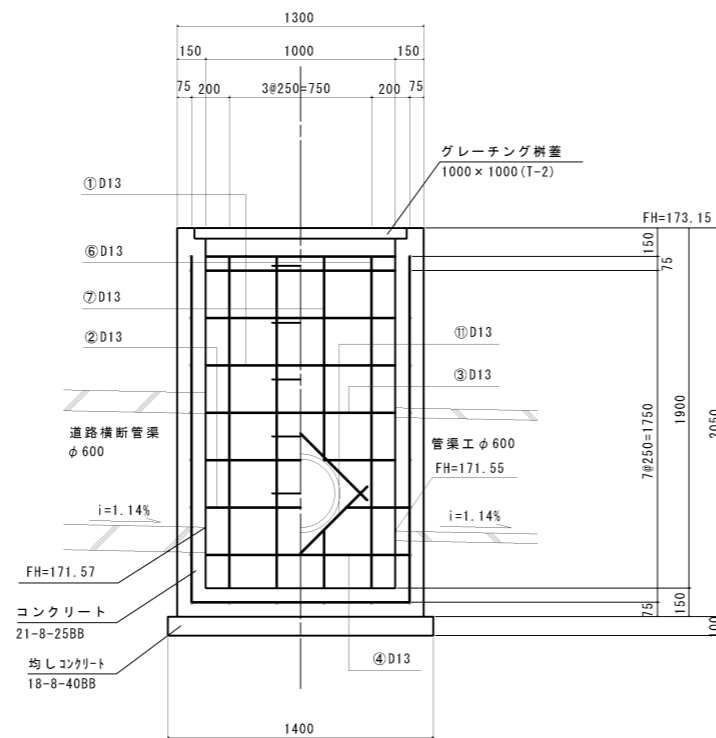
断面図



鉄筋加工図



断面図



材料表 1箇所当り

名称	規格寸法	単位	数量	摘要
コンクリート	21-8-25BB	m ³	1.4	
型枠		m ²	16.5	
グレーチング樹蓋	1000×1000(T-2)	組	1	
鉄筋	SD295A D13	kg	107	
足掛金具	W=300	個	5	
均しコンクリート	18-8-40BB	m ³	0.2	
均し型枠		m ²	0.6	
基面整正		m ²	2.0	

鉄筋重量表

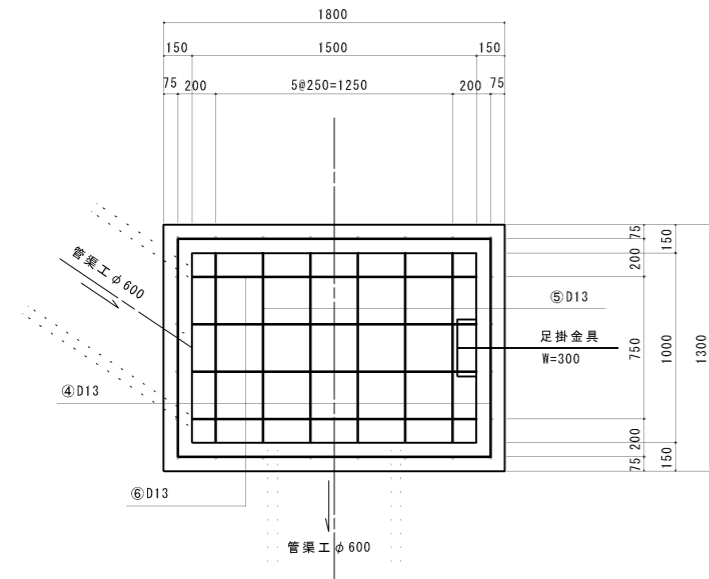
記号	径 (mm)	本数	単位重量 (kg)	1本当り長さ (mm)	1本当り重量 (kg)	重量 (kg)	備考
①	D13	4	0.995	4600	4.577	32.039	
②	D13	2	0.995	2620	2.607	5.214	
③	D13	1	0.995	3490	3.473	3.473	
④	D13	1	0.995	4050	4.030	4.030	
⑤	D13	2	0.995	1150	1.144	2.288	
⑥	D13	4	0.995	4800	4.776	19.104	
⑦	D13	2	0.995	4440	4.418	8.836	
⑧	D13	4	0.995	3570	3.552	14.208	
⑨	D13	1	0.995	8770	8.726	8.726	
⑩	D13	1	0.995	7100	7.065	7.065	
⑪	D13	1	0.995	2180	2.169	2.169	
計						D13 107.152	

工事名	令和2年度 社会資本整備総合交付金事業 市道依那古友生線外1線道路改良工事		
図面名	集水樹構造図(4)		
年月日			
尺度	1:20	図面番号	15
会社名			
事務所名	伊賀市建設部道路河川課		

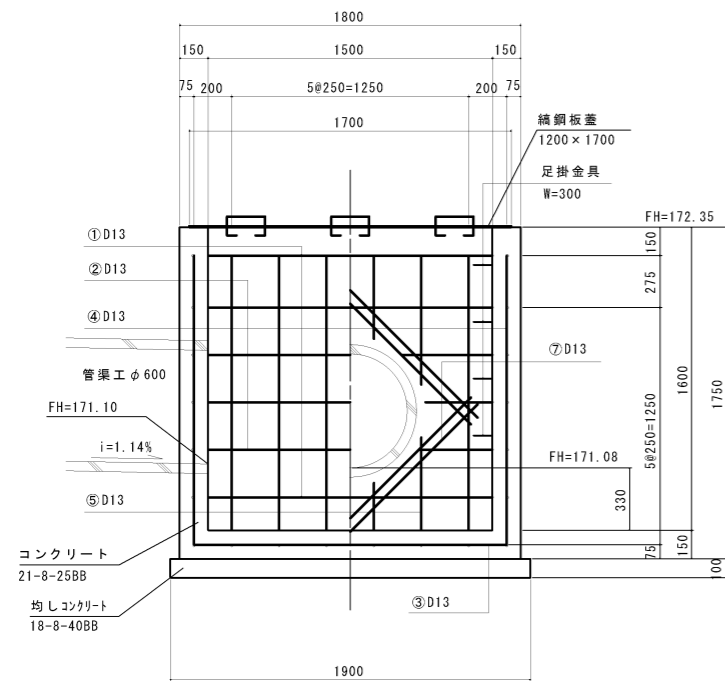
※A1をA3に縮小

集水樹8型
S=1:20

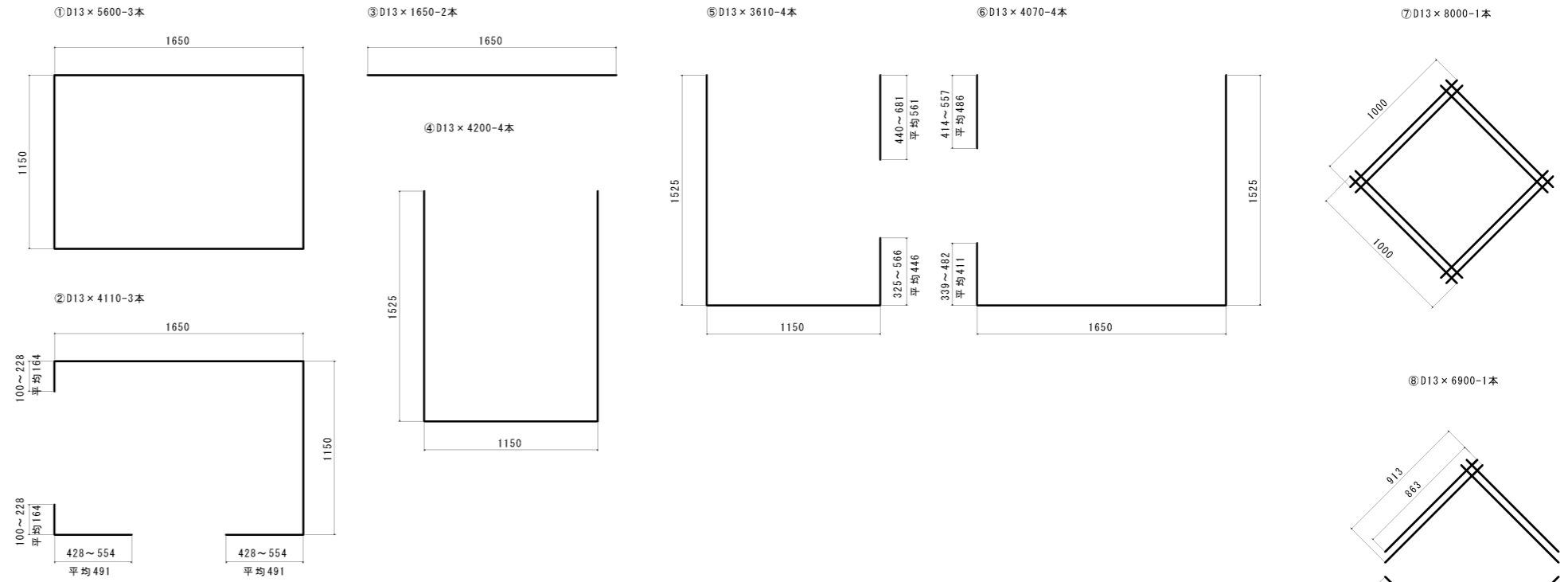
平面図



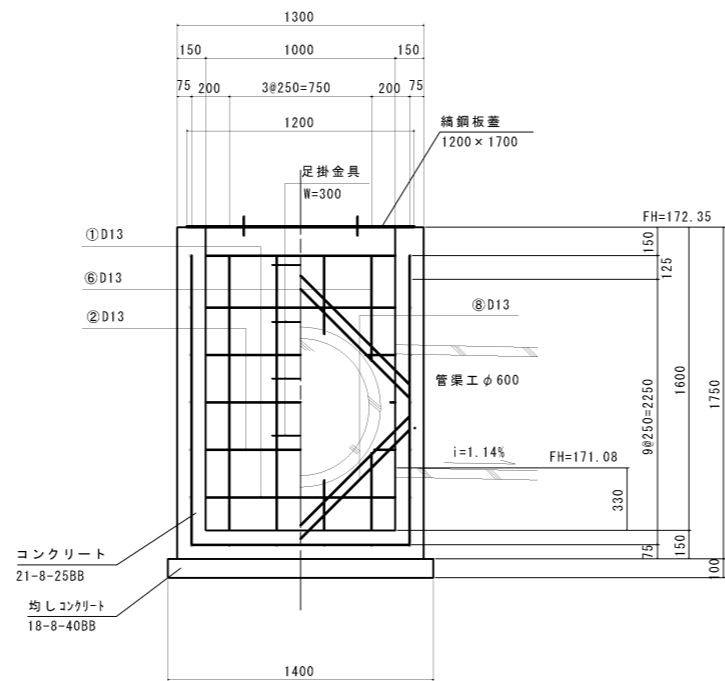
断面図



鉄筋加工図



断面図



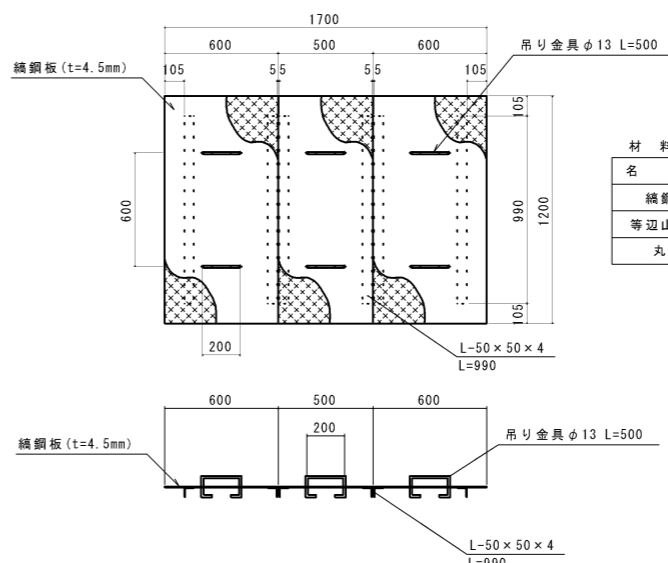
材料表 1箇所当り

名称	規格寸法	単位	数量	摘要
コンクリート	21-8-25BB	m ³	1.6	
型枠		m ²	17.3	
織鋼板蓋	1200×1700	組	1	
鉄筋	SD295A D13	kg	94	
足掛金具	W=300	個	4	
均しコンクリート	18-8-40BB	m ³	0.3	
均し型枠		m ²	0.7	
基面修正		m ²	2.7	

鉄筋重量表

記号	径 (mm)	本数	単位重量 (kg)	1本当り長さ (mm)	1本当り重量 (kg)	重量 (kg)	備考
①	D13	3	0.995	5600	5.572	16.716	
②	D13	3	0.995	4110	4.089	12.267	
③	D13	2	0.995	1650	1.642	3.284	
④	D13	4	0.995	4200	4.179	16.716	
⑤	D13	4	0.995	3610	3.592	14.368	
⑥	D13	4	0.995	4070	4.050	16.200	
⑦	D13	1	0.995	8000	7.960	7.960	
⑧	D13	1	0.995	6900	6.866	6.866	
計						D13 94.377	

織鋼板蓋 (1200×1700)
S=1:20



材料表 1組当り

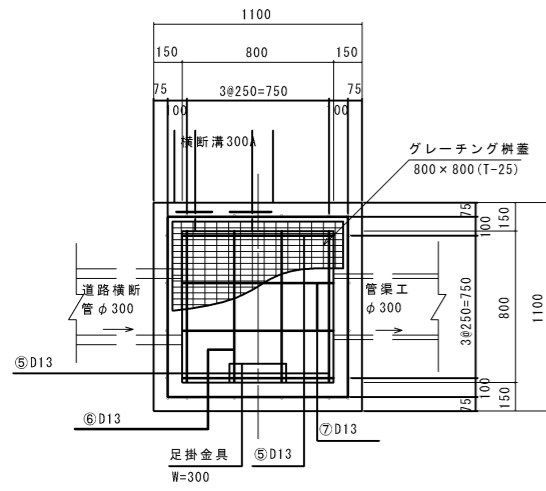
名称	規格寸法	単位	数量	摘要
織鋼板	t=4.5mm	kg	76	
等辺山形鋼	L-50×50×4	kg	18	
丸鋼	φ13	kg	3	

工事名	令和2年度 社会資本整備総合交付金事業 市道依那谷友生線外1号線道路改良工事
図面名	集水樹構造図(5)
年月日	
尺度	1:20 図面番号 16
会社名	
事務所名	伊賀市建設部道路河川課

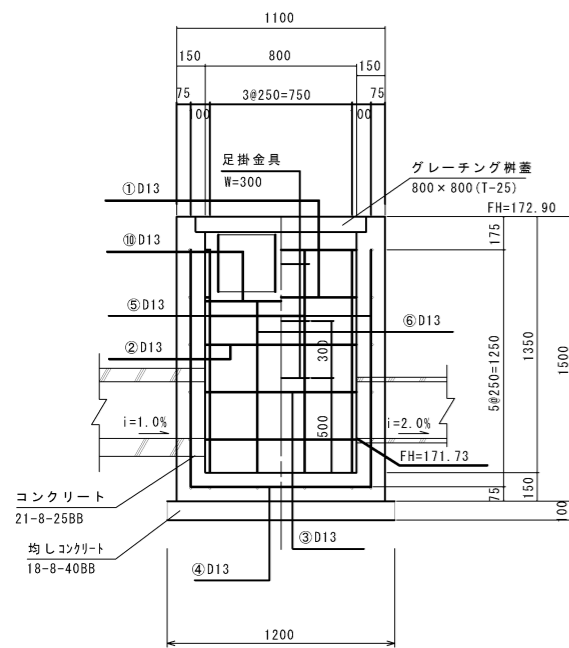
※A1をA3に縮小

集水樹10型
S=1:20

平面図

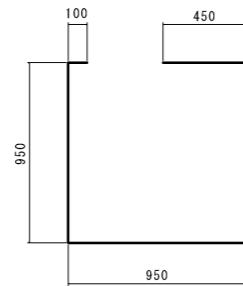


断面図

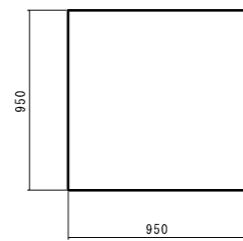


鉄筋加工図

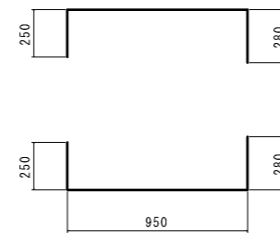
①D13×3400-2本



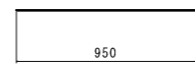
②D13×3800-1本



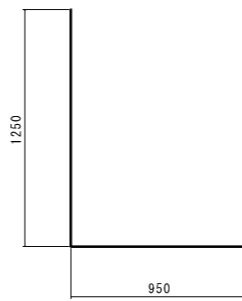
③D13×2950-2本



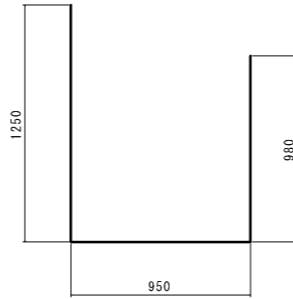
④D13×950-2本



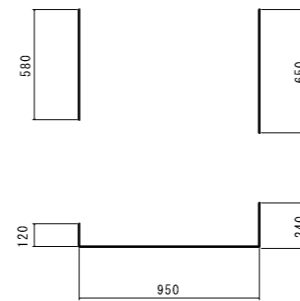
⑤D13×3450-7本



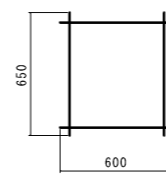
⑥D13×3180-1本



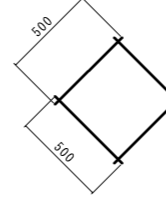
⑦D13×2530-2本



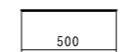
⑧D13×2500-1本



⑨D13×2000-1本



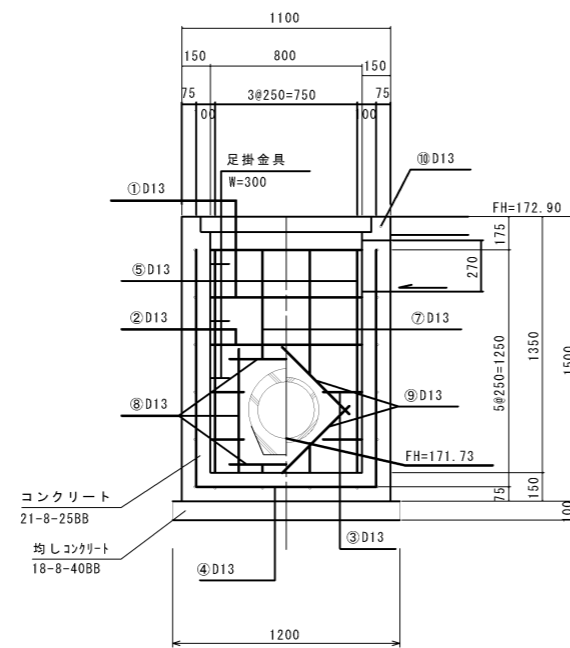
⑩D13×500-2本



鉄筋重量表

記号	径 (mm)	本数	単位重量 (kg)	1本当り長さ (mm)	1本当り重量 (kg)	重量 (kg)	備考
①	D13	2	0.995	3400	3.383	6.766	
②	D13	1	0.995	3800	3.781	3.781	
③	D13	2	0.995	2950	2.935	5.870	
④	D13	2	0.995	950	0.945	1.890	
⑤	D13	7	0.995	3450	3.433	24.031	
⑥	D13	1	0.995	3180	3.164	3.164	
⑦	D13	2	0.995	2530	2.517	5.034	
⑧	D13	1	0.995	2500	2.488	2.488	
⑨	D13	1	0.995	2000	1.990	1.990	
⑩	D13	2	0.995	500	0.498	0.996	
計					D13	56.010	

断面図



材料表 1箇所当り

名称	規格寸法	単位	数量	摘要
コンクリート	21-8-25BB	m ³	1.0	
型枠		m ²	10.9	
グレーティング樹蓋	800×800(T-25)	組	1	
鉄筋	SD295A D13	kg	56	
足掛金具	W=300	個	3	
均しコンクリート	18-8-40BB	m ³	0.1	
均し型枠		m ²	0.5	
基面整正		m ²	1.4	

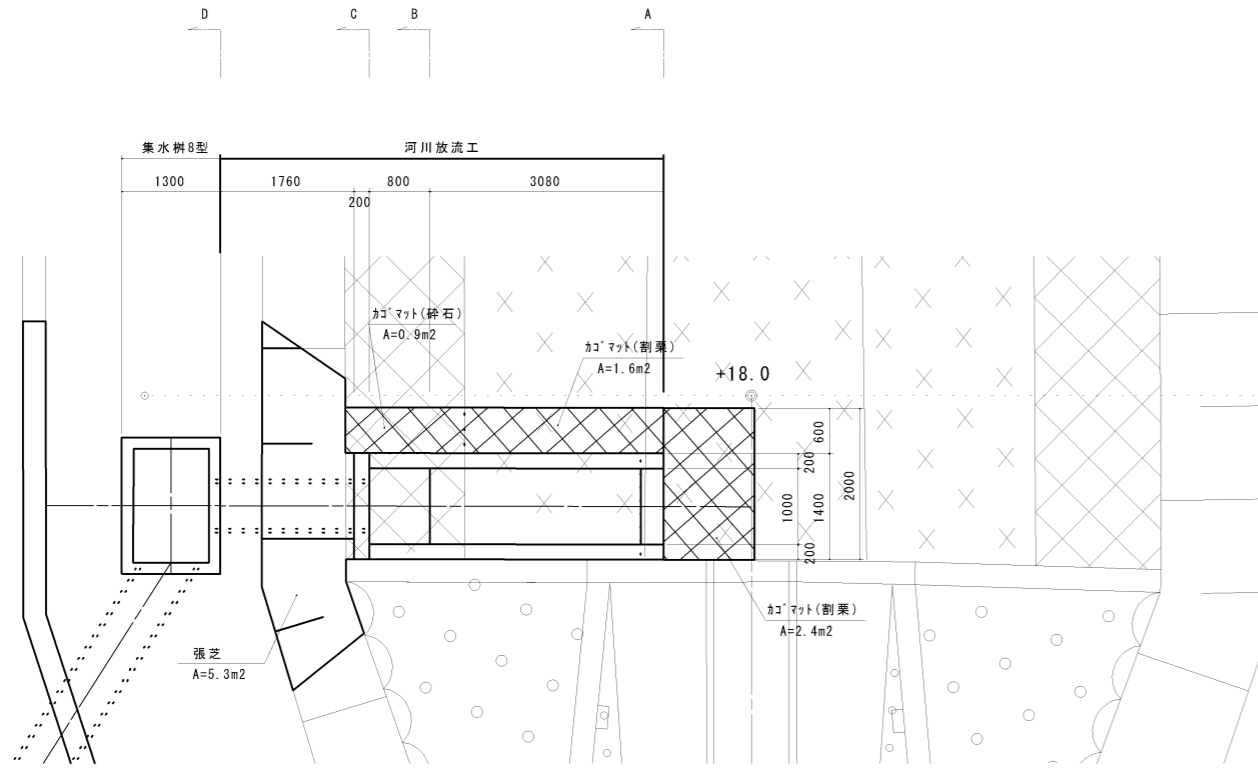
工事名	令和2年度 社会資本整備総合交付金事業 市道依那古友生線外1線道路改良工事		
図面名	集水樹構造図(6)		
年月日			
尺度	1:20	図面番号	17
会社名			
事務所名	伊賀市建設部道路河川課		

※A1をA3に縮小

河川放流工

平面図

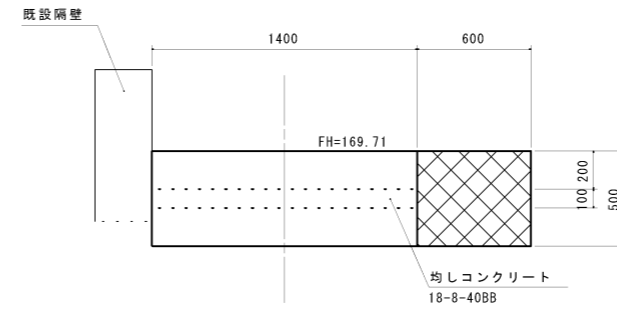
S=1:50



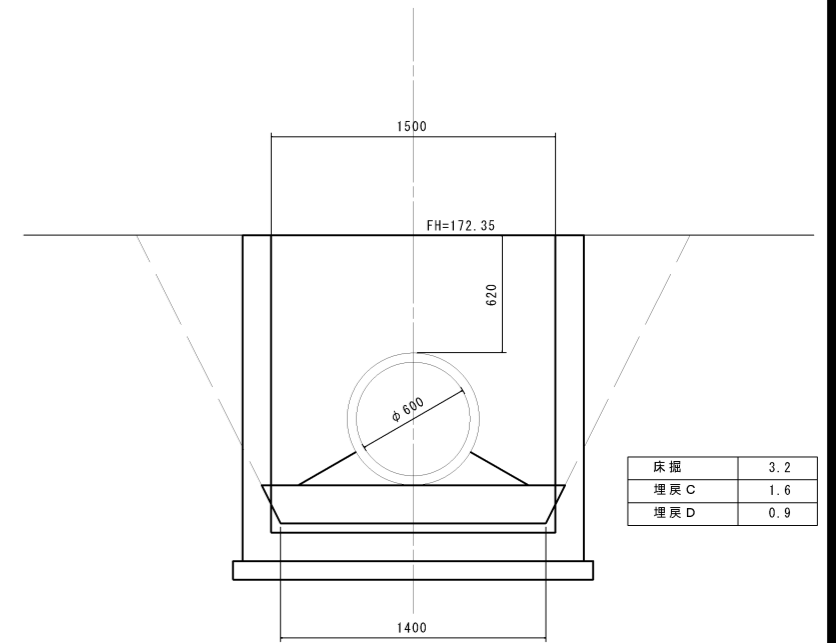
断面図

S=1:20

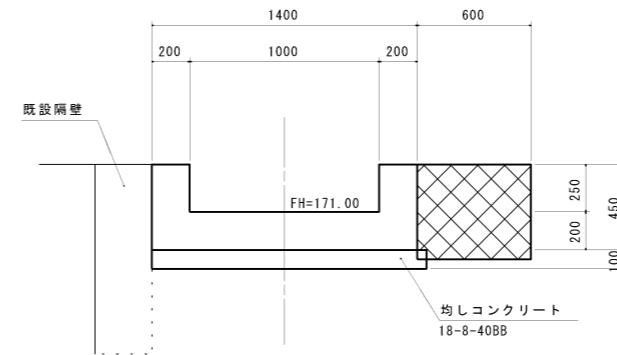
SECT A-A



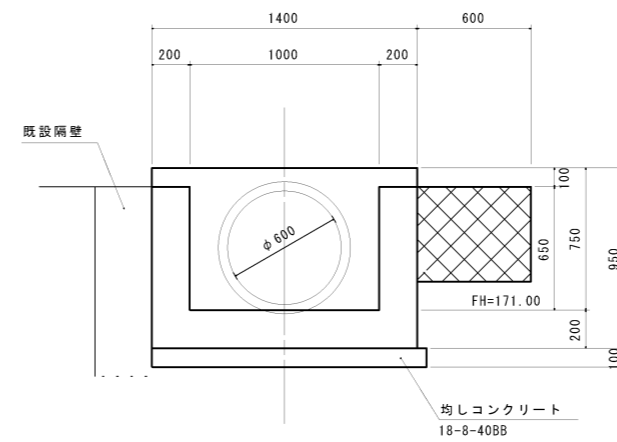
SECT D-D



SECT B-B



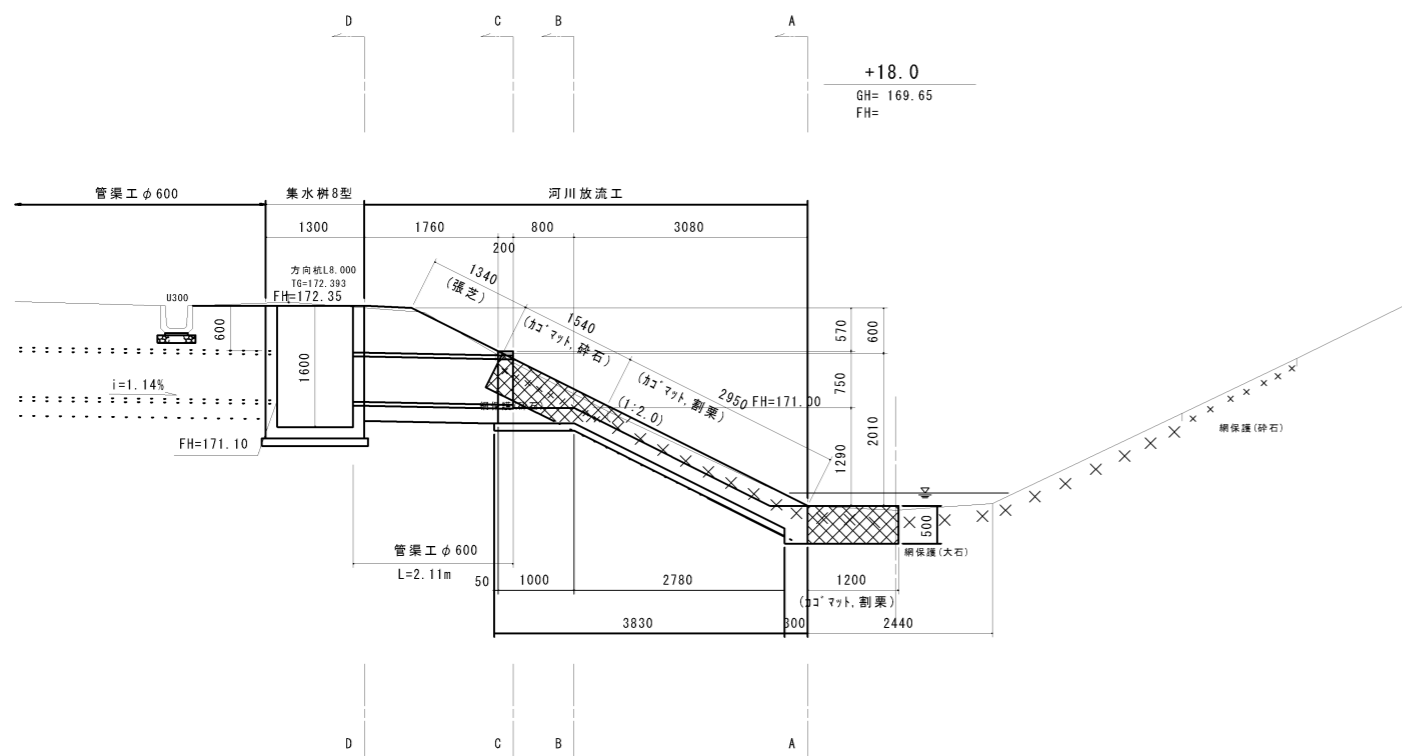
SECT C-C



床掘	0.6
埋戻D	0.1

縦断面図

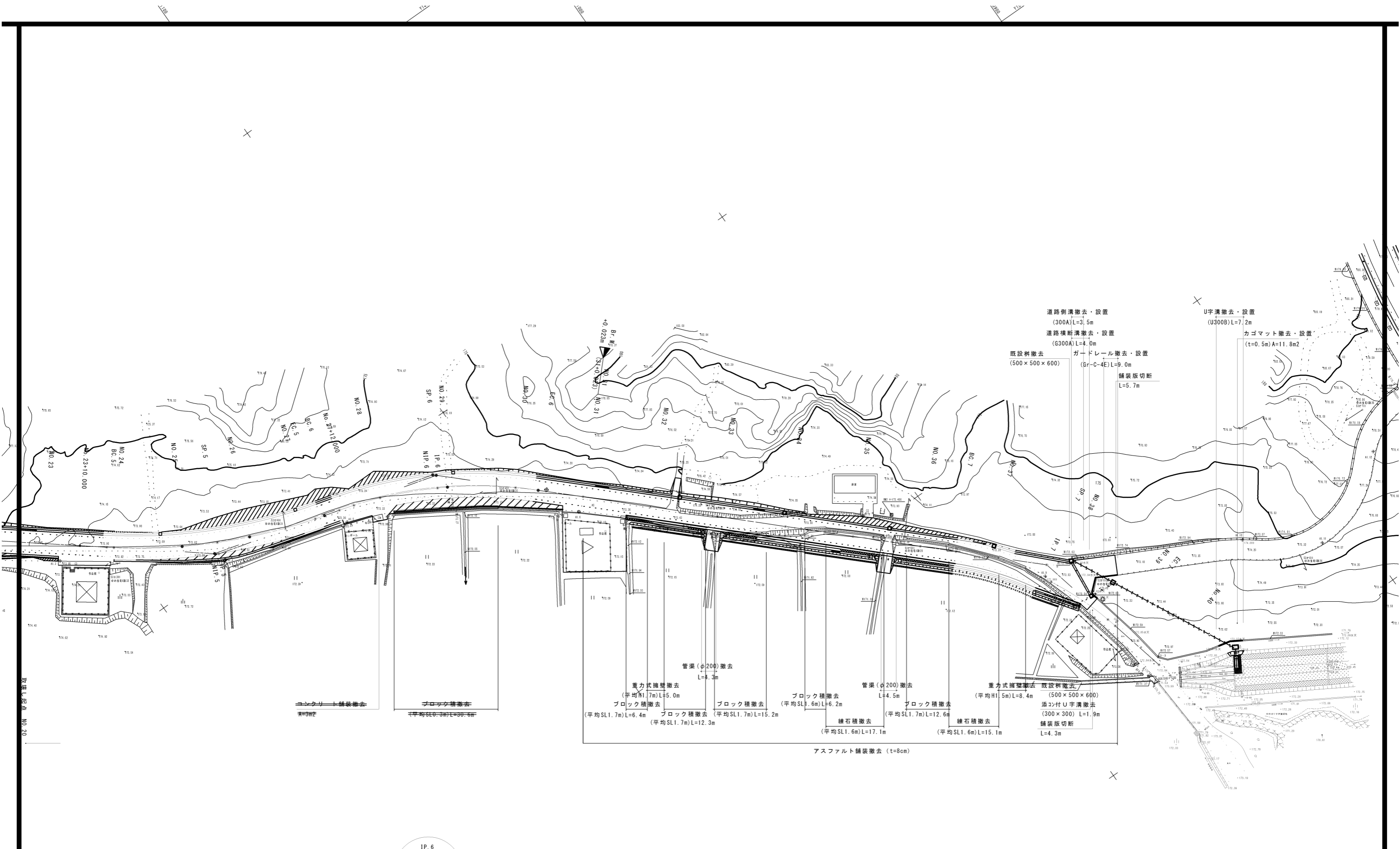
S=1:50



DL=165.00

工事名	令和2年度 社会資本整備総合交付金事業 市道依那古友生線外1号線道路改良工事		
図面名	河川放流工		
年月日			
尺度	図示	図面番号	18
会社名			
事業者名	伊賀市建設部道路河川課		

※A1をA3に縮小



道路側溝撤去・設置
(300A)L=3.5m
道路横断溝撤去・設置
(G300A)L=4.0m
既設樹撤去
(500×500×600)
ガードレール撤去・設置
(Gr-C-4E)L=9.0m
舗装版切断
L=5.7m
U字溝撤去・設置
(U300B)L=7.2m
カコマット撤去・設置
(t=0.5m)A=11.8m²

コンクリート舗装撤去
L=3m²

ブロック積撤去
(平均SE0.3m)L=30.6m

管渠(φ200)撤去
L=4.3m
重力式擁壁撤去
(平均H1.7m)L=5.0m
ブロック積撤去
(平均SL1.7m)L=6.4m
ブロック積撤去
(平均SL1.7m)L=12.3m
ブロック積撤去
(平均SL1.7m)L=15.2m

管渠(φ200)撤去
L=4.5m
ブロック積撤去
(平均SL1.6m)L=6.2m
練石積撤去
(平均SL1.6m)L=17.1m
ブロック積撤去
(平均SL1.7m)L=12.6m
練石積撤去
(平均SL1.6m)L=15.1m

重力式擁壁撤去
(平均H1.5m)L=8.4m
既設樹撤去
(500×500×600)
添コ付U字溝撤去
(300×300)L=1.9m
舗装版切断
L=4.3m

アスファルト舗装撤去 (t=8cm)

IP. 5
IA= 23-15-49
R = 160.000
TL= 32.936
CL= 64.964
SL= 3.355

IP. 6
IA= 28-15-18
R = 120.000
TL= 30.203
CL= 59.177
SL= 3.743

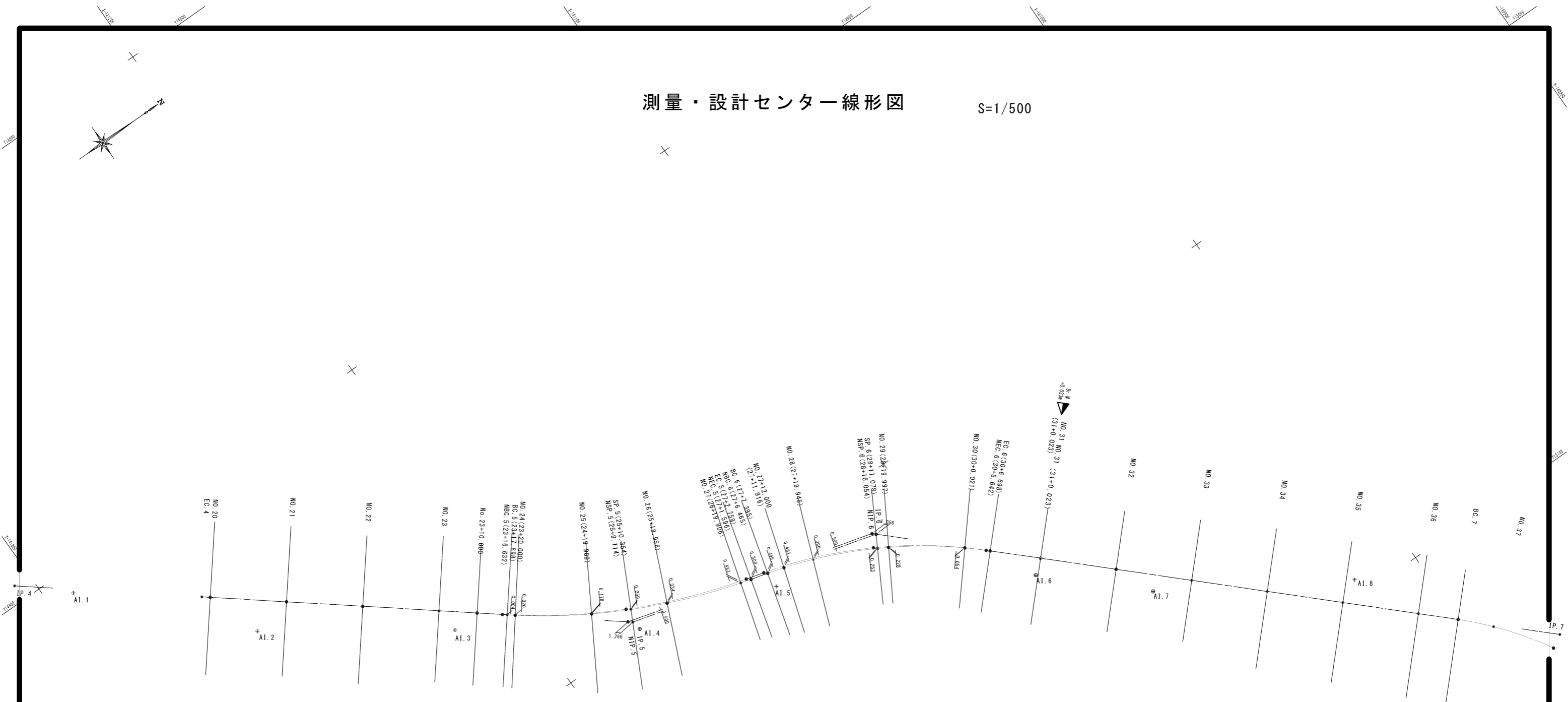
IP. 7
IA= 33-17-52
R = 90.000
TL= 26.914
CL= 52.304
SL= 3.938

工事名	令和2年度 社会資本整備総合交付金事業 市道依那谷友生線外1線道路改良工事		
図面名	撤去平面図		
年月日			
縮尺	1:500	図面番号	19
会社名			
事業者名	伊賀市建設部道路河川課		

※A1をA3に縮小

測量・設計センター線形図

S=1/500



点名	X	Y
500:BC.4	-141285.949	14850.302
509:EP.(NO.40)	-140970.406	15181.061
505:IP.4	-141304.723	14895.661
506:IP.5	-141177.601	14996.278
507:IP.6	-141112.165	15013.931
508:IP.7	-140990.598	15136.153
551:SP.4	-141288.798	14991.520
552:EC.4	-141266.230	14926.128
553:BC.5	-141203.426	14975.837
554:SP.5	-141176.092	14993.281
555:EC.5	-141145.802	15004.856
556:BC.6	-141141.326	15006.064
557:SP.6	-141113.992	15017.197
558:EC.6	-141090.703	15034.665
559:BC.7	-141000.158	15119.677
500:SP.7	-140993.998	15140.122
561:EC.7	-140974.374	15164.340
601:No.16	-141288.069	14856.220
602:No.17	-141290.885	14875.941
603:No.18	-141287.596	14895.589
604:No.19	-141278.511	14913.318
605:No.20	-141264.506	14927.492
606:No.21	-141248.824	14939.005
607:No.22	-141233.142	14952.317
608:No.23	-141217.460	14964.729
609:23+10.00	-141209.619	14970.936
610:No.24	-141201.769	14977.131
611:No.25	-141185.204	14988.316
612:No.26	-141167.375	14997.348
613:No.27	-141148.558	15004.086
614:27+12.00	-141137.002	15007.318
615:No.28	-141129.446	15009.943
616:No.29	-141111.467	15018.650
617:No.30	-141095.192	15030.230
618:No.31	-141080.514	15043.813
619:No.32	-141065.971	15057.543
620:No.33	-141051.429	15071.272
621:No.34	-141036.886	15085.002
622:No.35	-141022.343	15098.732
623:No.36	-141007.800	15112.462
624:No.37	-140993.613	15126.543
625:No.38	-140982.384	15143.043
626:No.39	-140975.066	15161.612

点名	X	Y
NIP.5	-141178.594	14995.492
NIP.6	-141112.933	15013.206
NBC.5	-141204.420	14975.052
NSP.5	-141177.085	14992.496
SP.5	-141146.795	15004.071
NBC.6	-141142.994	15005.339
NSP.6	-141114.760	15016.472
NEC.6	-141090.971	15033.940

点名	X	Y
678:3-2	-141305.337	14923.714
680:3-4	-140845.438	15247.163
696:AI.1	-141293.210	14906.006
697:AI.2	-141259.453	14941.854
698:AI.3	-141216.939	14971.255
699:AI.4	-141177.121	14998.782
700:AI.5	-141141.445	15010.176
701:AI.6	-141084.082	15046.734
702:AI.7	-141061.345	15067.836
703:AI.8	-141016.369	15095.590
704:AI.9	-140992.853	15140.863
705:AI.10	-140929.369	15185.062
706:AI.11	-140910.653	15179.229
707:AI.12	-140883.030	15165.846
708:AI.13	-140857.798	15151.384



※ 測量・設計センターの役杭間は最大でも1.2m位の差しかないのと、拡幅無しの設計であるため、片勾配の摺り付けは簡単のため測量センターを基準とする。

工事名	令和2年度 社会資本整備総合交付金事業 市道依那谷友生線外1種道路改良工事		
図面名	測量・設計センター線形図		
年月日			
尺度	1:100	図面番号	20
会社名			
事業者名	伊賀市建設部道路河川課		

※A1をA3に縮小