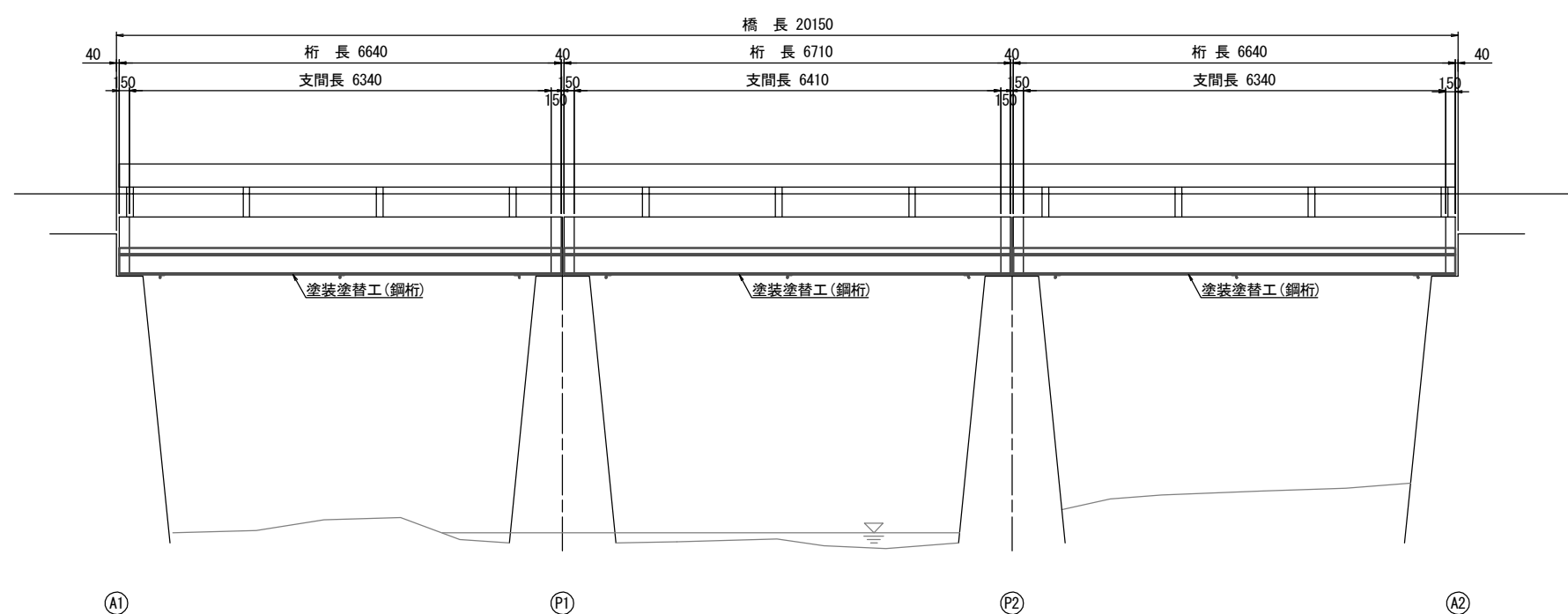


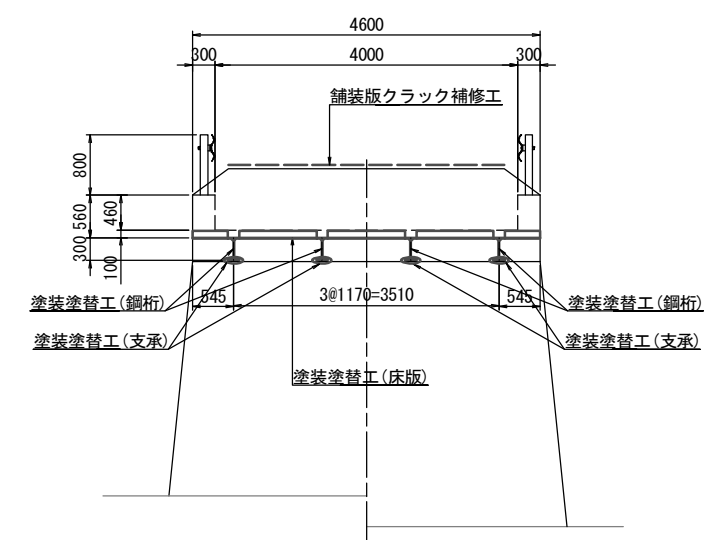
対策一般図

(大正橋)

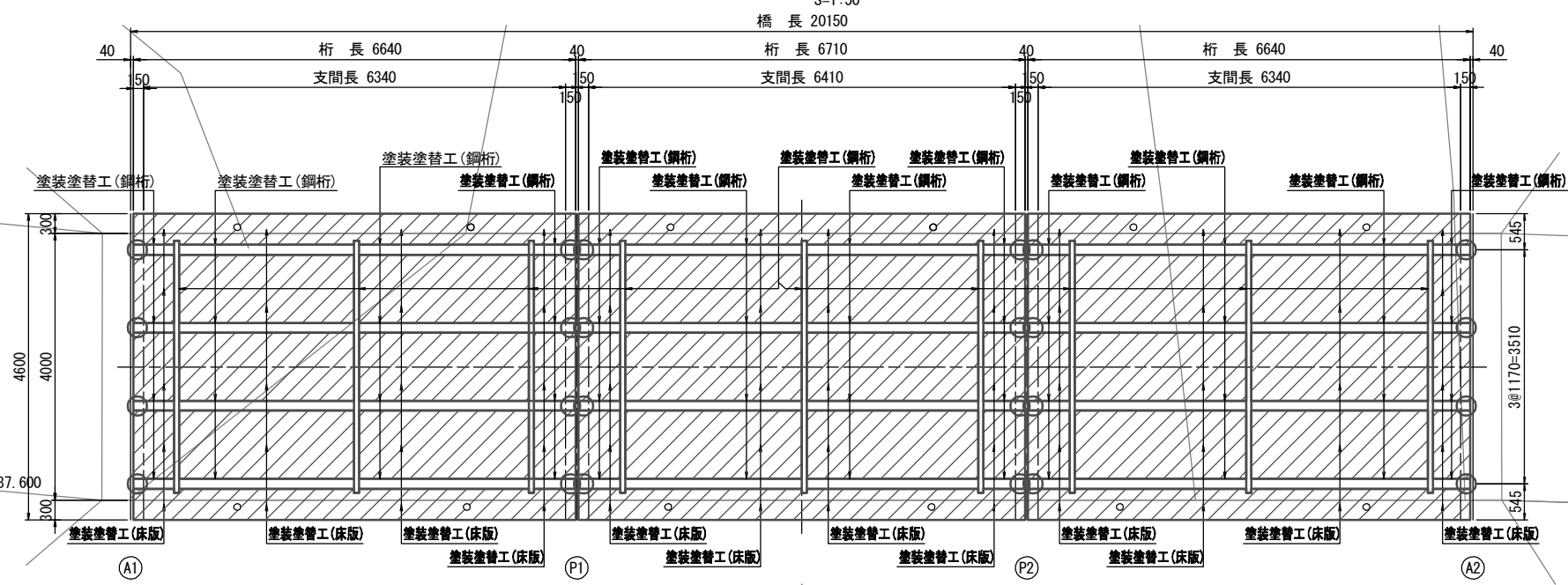
側面図
S=1:50



断面図
S=1:50



平面図
S=1:50



設計条件

上 部 工	橋格	一等橋(TL-20)
	上部工形式	3径間単純H鋼桁橋
	橋長	20.150m
	桁長	6.640m+6.710m+6.640m
	支間長	6.340m+6.410m+6.340m
	全幅員	4.600m
	有効幅員	4.000m
	斜角	90° 00'
	床版	鋼床版
	舗装	アスファルト舗装
下 部 工	支承	鋼製支承
	橋 躯体	石積み
	台 基礎	直接基礎
	橋 躯体	石積み
脚 基礎	直接基礎	

支承部: 全て塗装塗替工(支承)
排水管: 全て排水管補修工

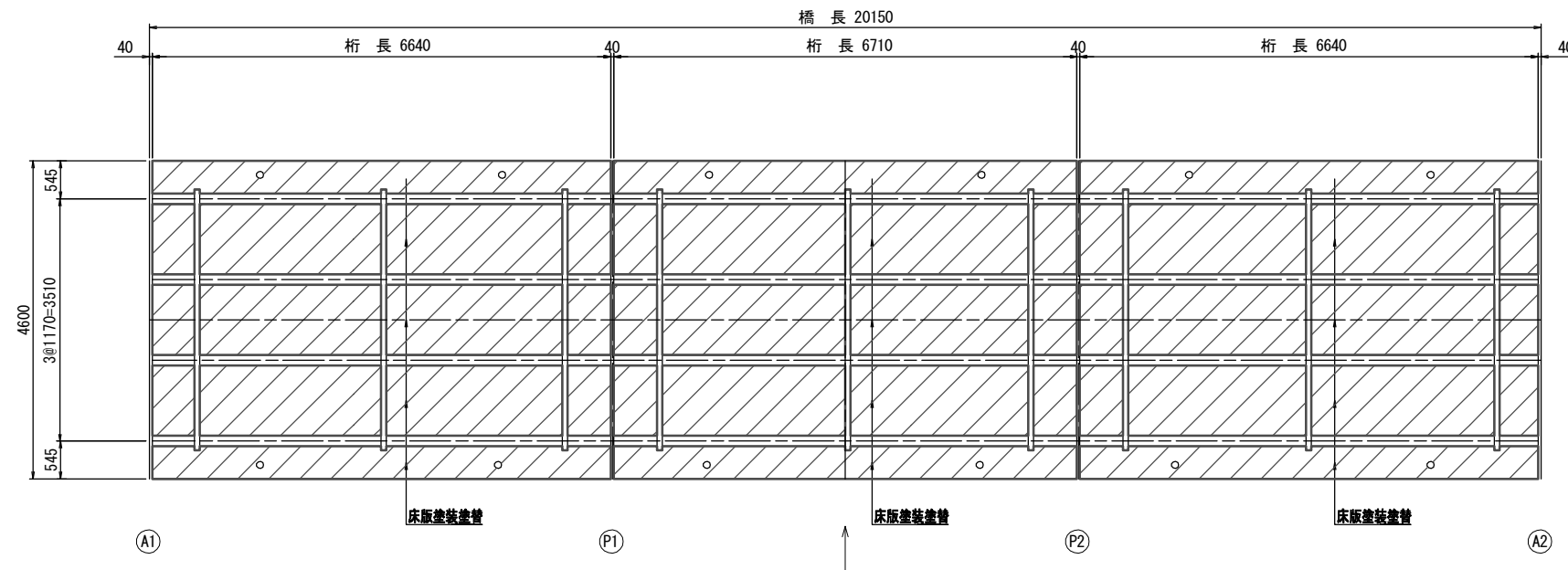
A3出力時は、表記縮尺の倍です。

工事名	令和2年度 道路メンテナンス事業 市道横山石川線大正橋橋梁修繕工事		
図面名	対策一般図		
年月日			
縮尺	1:50	図面番号	1/5
会社名			
事業者名	伊賀市 道路河川課		

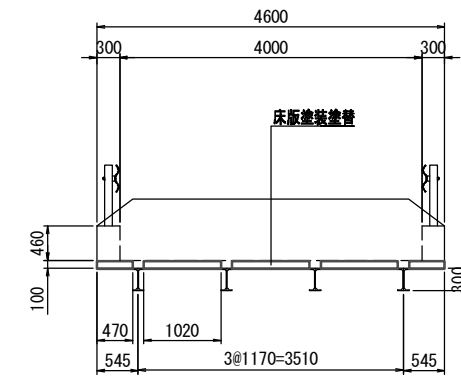
上部工補修図

(大正橋)

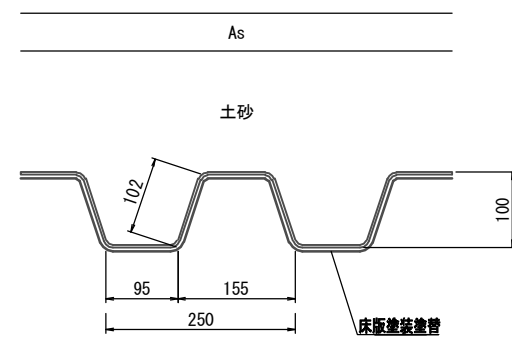
桁下面図
S=T:50



断面図
S=T:50



デッキプレート補修図
S=1:5



塗装仕様 (Rc-I) (スプレー)

塗装工程	塗料名	使用量 (g/m)	塗装間隔
素地調整	3種A		4時間以内
下塗	有機ジンクリッチペイント	600	1日~10日
下塗	弱溶剤形変性エポキシ樹脂塗料下塗	240	1日~10日
下塗	弱溶剤形変性エポキシ樹脂塗料下塗	240	1日~10日
中塗	弱溶剤形ふっ素樹脂塗料用中塗	170	1日~10日
上塗	弱溶剤形ふっ素樹脂塗料上塗	140	1日~10日

凡例

凡例	説明
ひびわれ	縦方向 横方向 2方向
剥離	
鉄筋露出	
遊離石灰	
漏水	
その他	
うき	

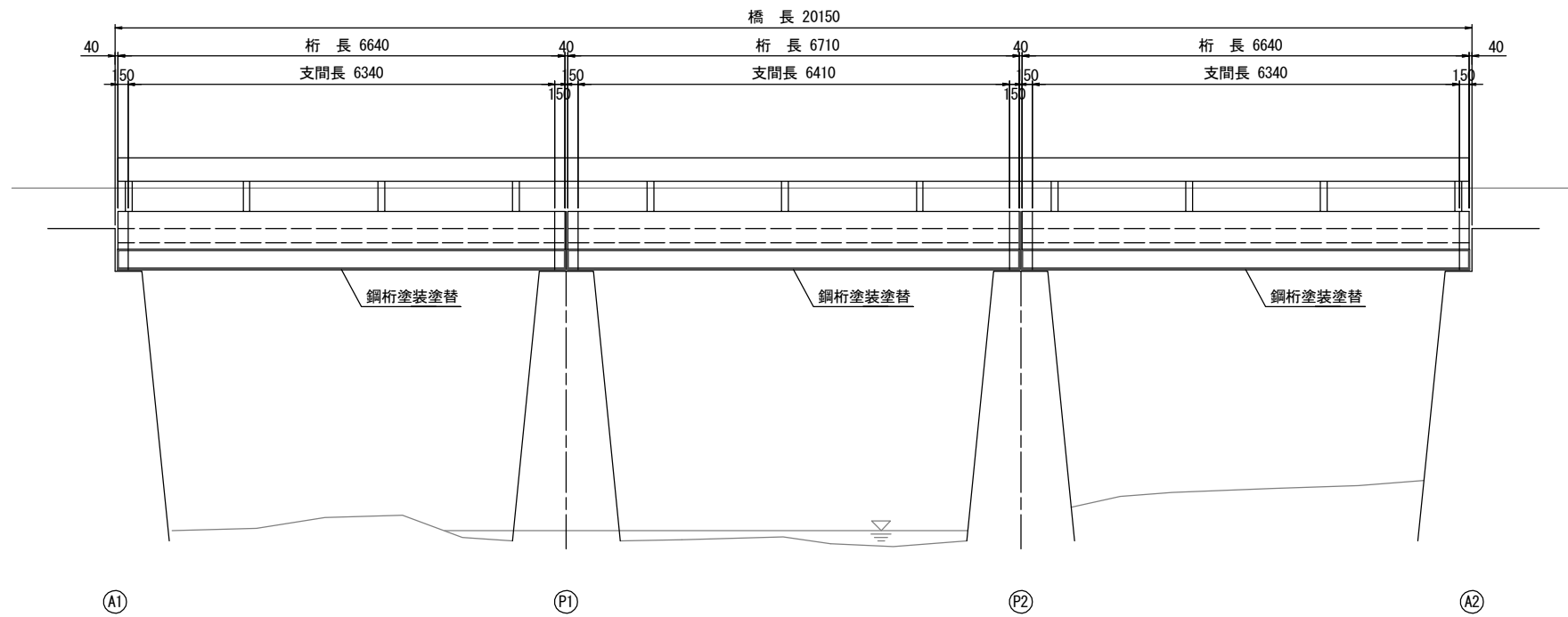
工事名	令和2年度 道路メンテナンス事業 市道横山石川線大正橋橋梁修繕工事		
図面名	上部工補修図		
年月日			
縮尺	図示	図面番号	2/5
会社名			
事業者名	伊賀市 道路河川課		

A3出力時は、表記縮尺の倍です。

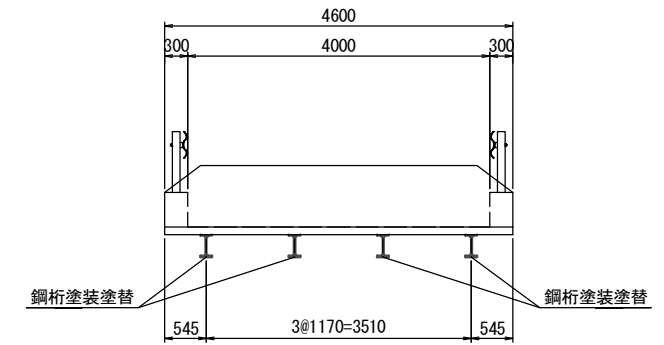
塗装塗替工詳細図

(大正橋)

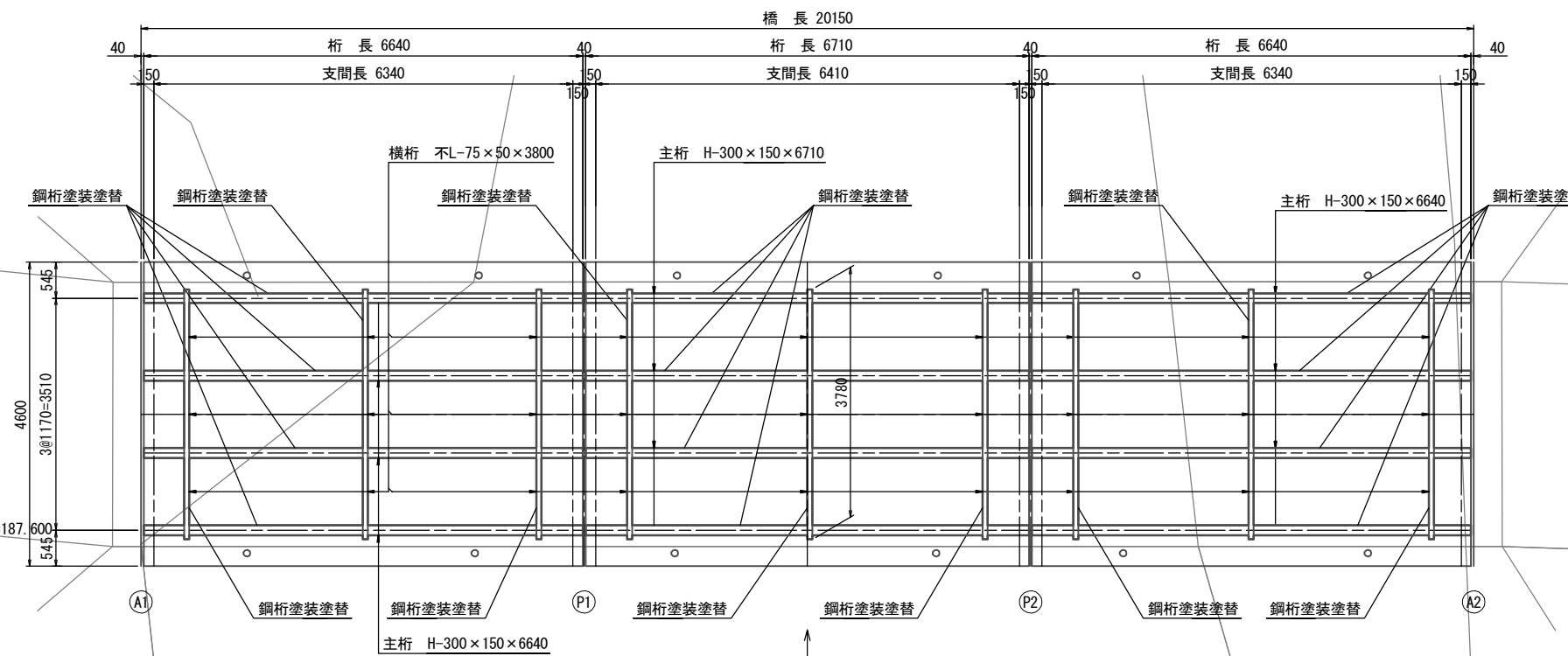
側面図
S=T:50



断面図
S=T:50



平面図
S=T:50



塗装仕様 (Rc-1) (スプレー)

塗装工程	塗料名	使用量 (g/m ²)	塗装間隔
素地調整	3種A		4時間以内
下塗	有機ジンクリッチペイント	600	1日~10日
下塗	弱溶剤形変性エポキシ樹脂塗料下塗	240	1日~10日
下塗	弱溶剤形変性エポキシ樹脂塗料下塗	240	1日~10日
中塗	弱溶剤形ふっ素樹脂塗料用中塗	170	1日~10日
上塗	弱溶剤形ふっ素樹脂塗料上塗	140	1日~10日

工事名	令和2年度 道路メンテナンス事業 市道横山石川線大正橋橋梁修繕工事		
図面名	塗装塗替工詳細図		
年月日			
縮尺	図示	図面番号	3/5
会社名			
事業者名	伊賀市 道路河川課		

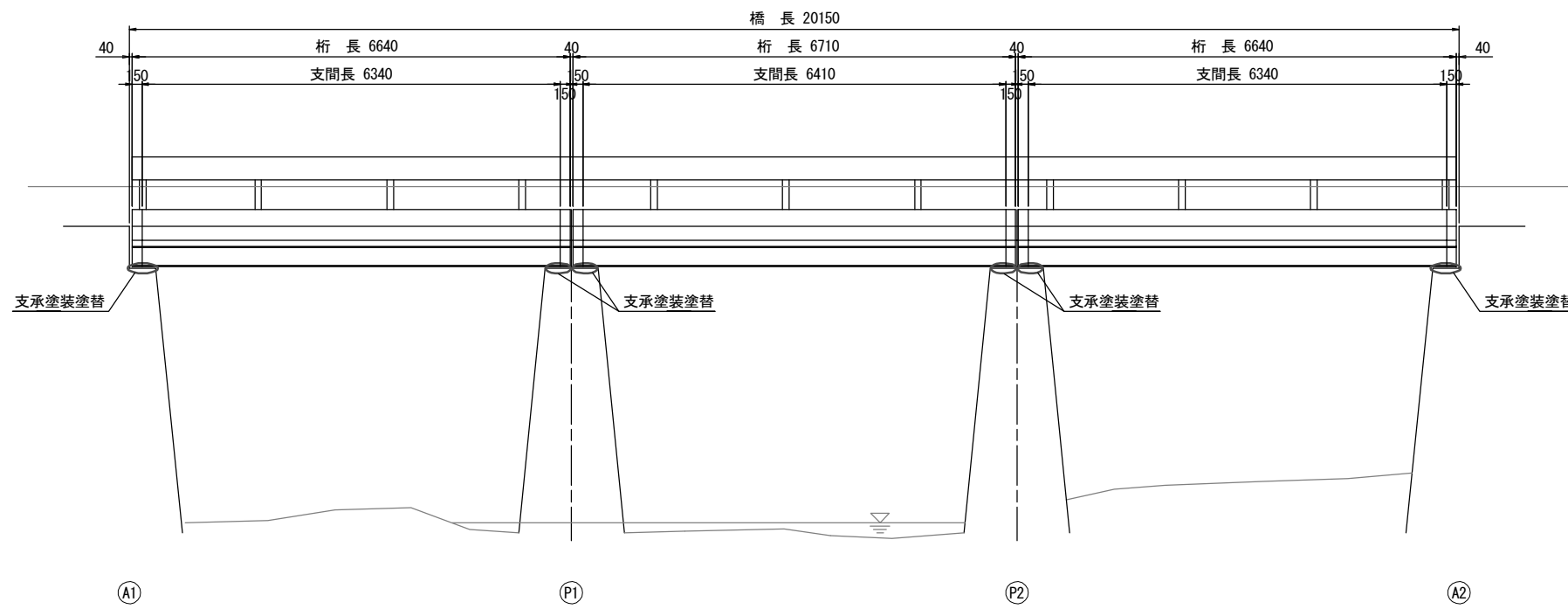
注) 現地再計測の上、施工を行うこと。

A 3出力時は、表記縮尺の倍です。

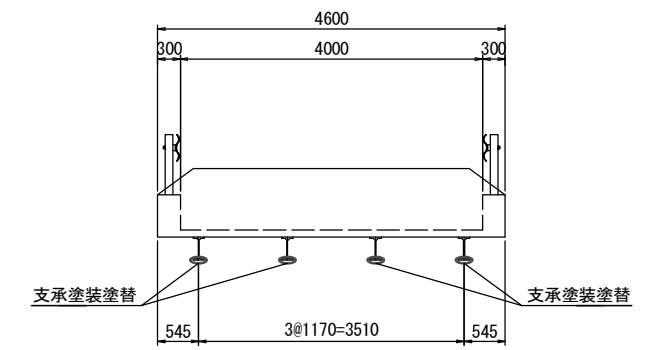
支承補修工詳細図

(大正橋)

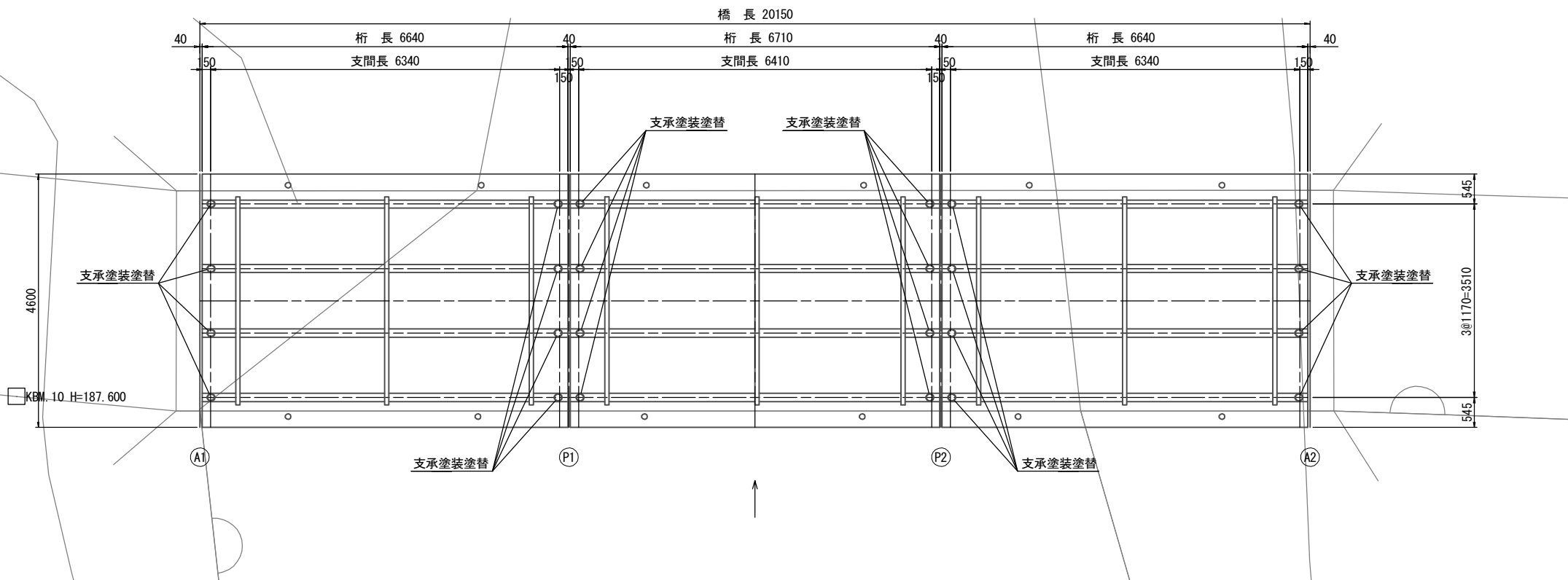
側面図
S=T:50



断面図
S=T:50



平面図
S=T:50



注) 現地再計測の上、施工を行うこと。

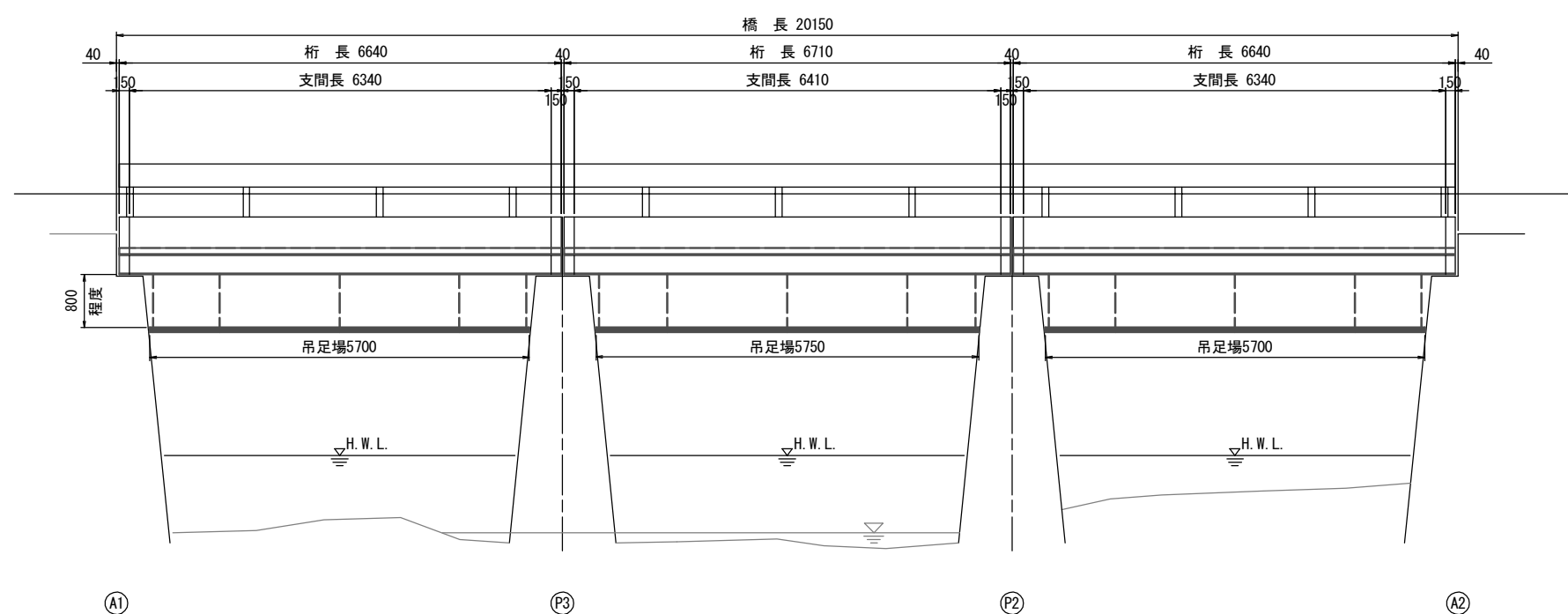
A 3 出力時は、表記縮尺の倍です。

工事名	令和2年度 道路メンテナンス事業 市道横山石川線大正橋橋梁修繕工事		
図面名	支承補修工詳細図		
年月日			
縮尺	図示	図面番号	4/5
会社名			
事業者名	伊賀市 道路河川課		

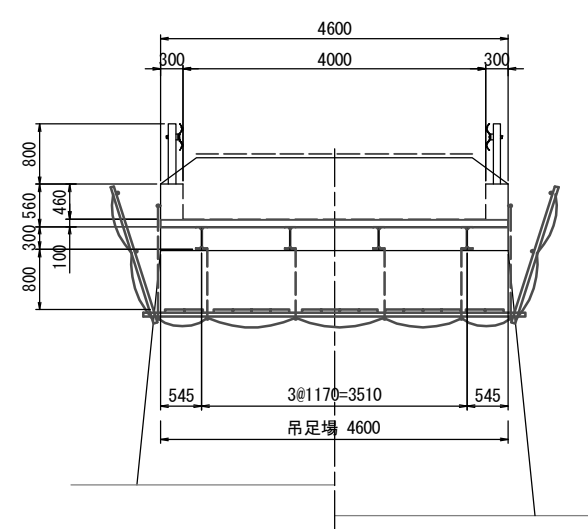
足場架設図

(大正橋)

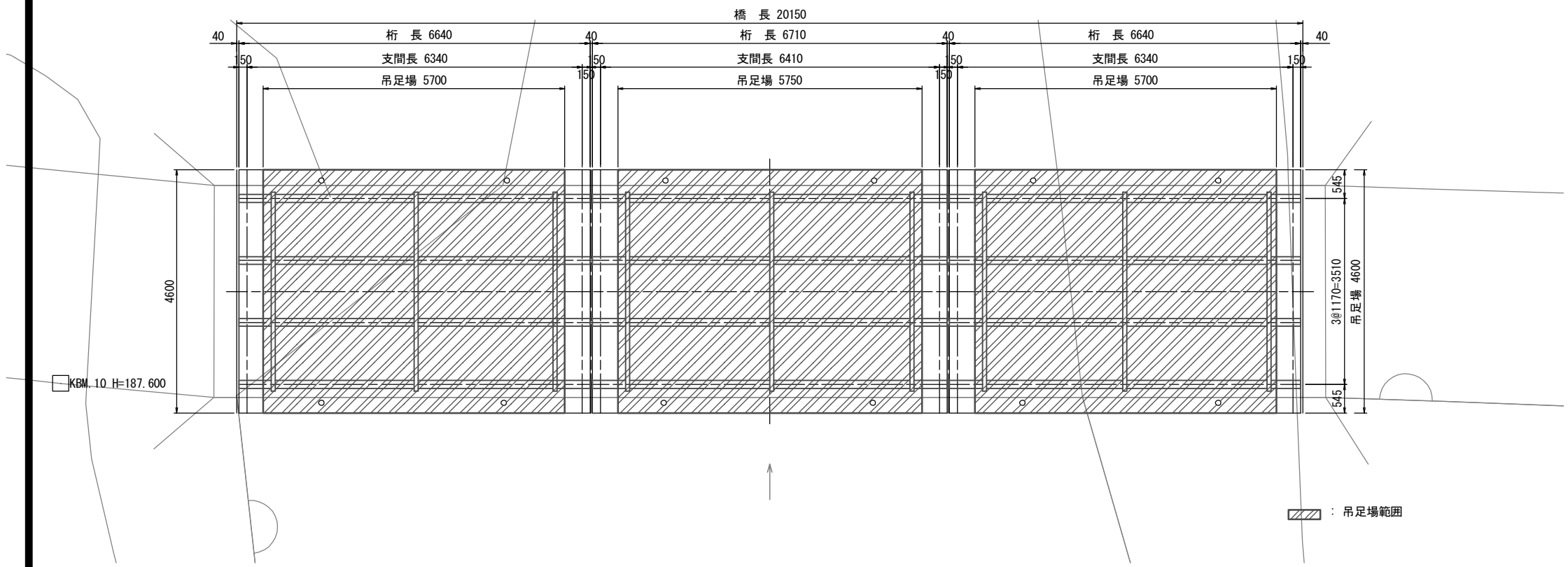
側面図
S=1:50



断面図
S=1:50



平面図
S=1:50



工事名	令和2年度 道路メンテナンス事業 市道横山石川線大正橋橋梁修繕工事		
図面名	足場架設図		
年月日			
縮尺	1:50	図面番号	5/5
会社名			
事業者名	伊賀市 道路河川課		

A3出力時は、表記縮尺の倍です。