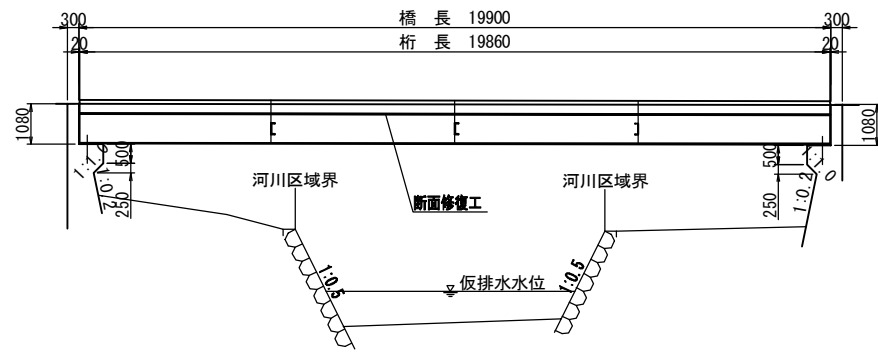


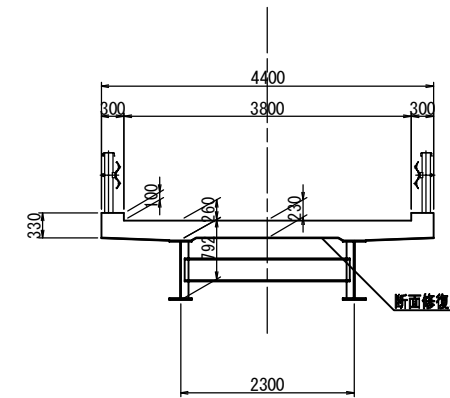
# 対策一般図

(河原谷橋)

側面図  
S=T:100

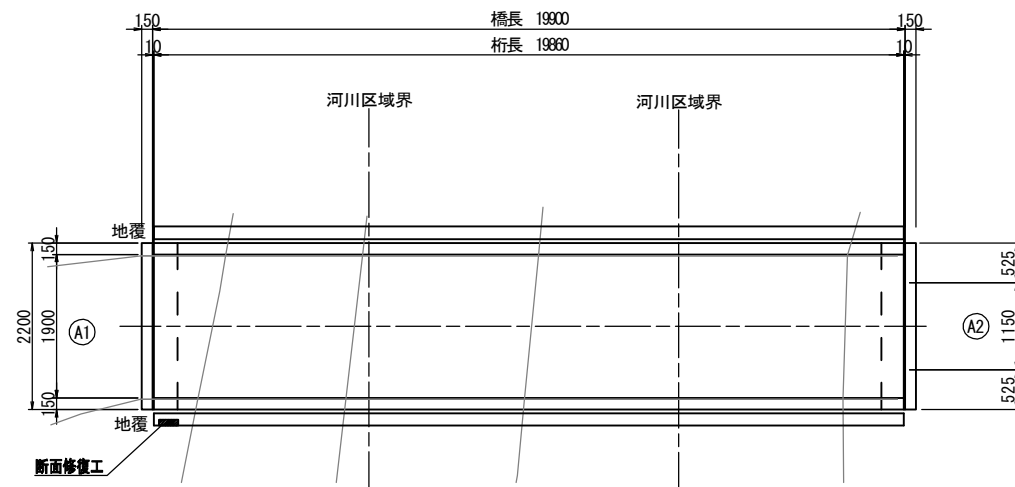


断面図  
S=T:50

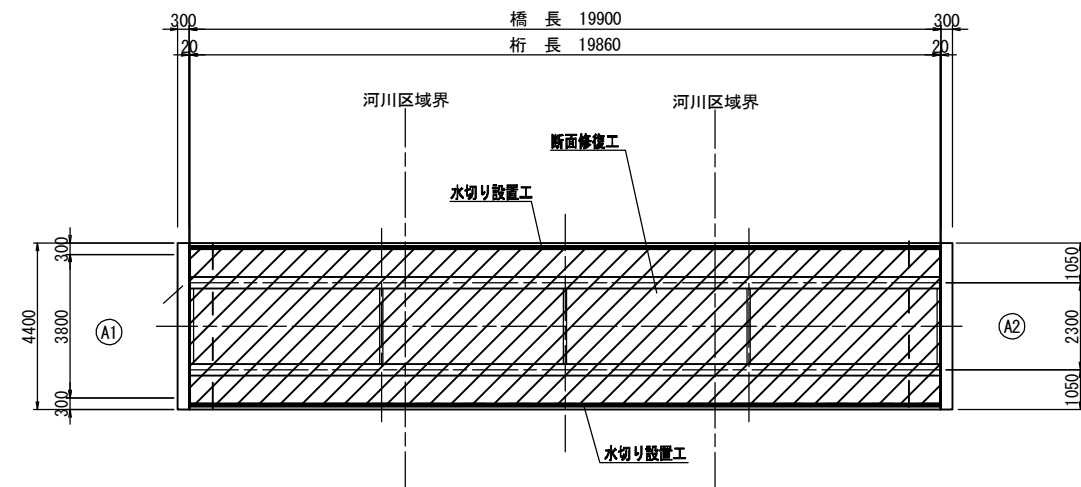


平面図  
S=T:100

<橋面>



<桁下面>



工事名	令和2年度 道路メンテナンス事業 市道余野横地野線河原谷橋橋梁修繕工事		
図面名	対策一般図		
年月日			
縮尺	図示	図面番号	1
会社名			
事業者名	伊賀市 道路河川課		

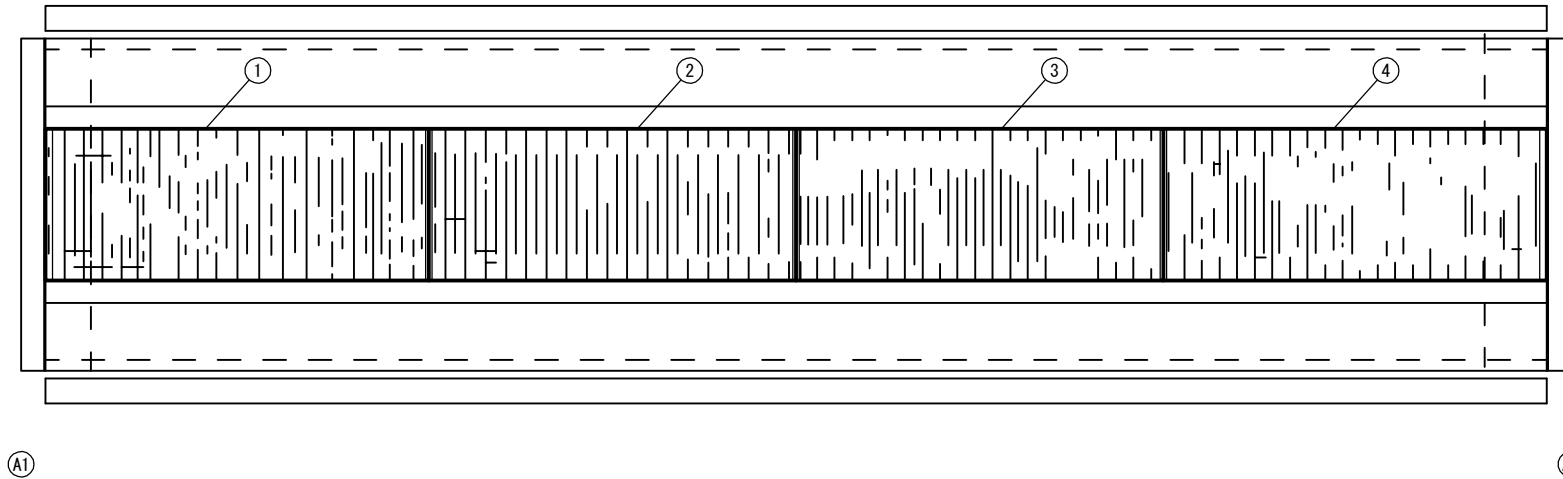
A3出力時は、表記縮尺の倍です。

# 上部工補修図(1)

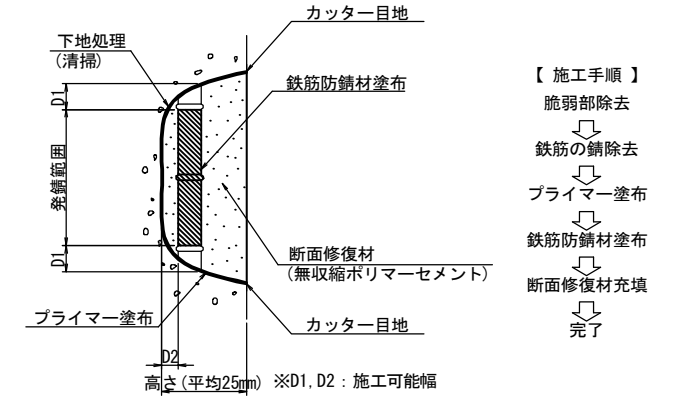
(河原谷橋)

## 床版

桁下面図  
S=1:50



断面修復工B 詳細図  
S=None



- 【 施工手順 】
- 脆弱部除去
  - ↓
  - 鉄筋の錆除去
  - ↓
  - プライマー塗布
  - ↓
  - 鉄筋防錆材塗布
  - ↓
  - 断面修復材充填
  - ↓
  - 完了

(注記)

1. 剥離 及び 浮上コンクリートは、ハンマー等で完全に取り除く  
(鉄筋錆がある場合は発錆範囲+D1まではつり出す)
2. 錆が鉄筋の裏面まで達する場合は、鉄筋防錆材塗布が可能な深さD2まで、はつりとする
3. 鉄筋は、ワイヤーブラシ等で錆を除去し、鉄筋防錆材を塗布する

断面修復工B集計表

平均厚25mm

番号	損傷の種類	部材名	W(m)	L(m)	t(m)	N(箇所)	A(m <sup>2</sup> )	V(m <sup>3</sup> )
①	剥離・鉄筋露出, うき	床版	5.070	2.00	0.025	1	10.140	0.2535
②	剥離・鉄筋露出, うき	床版	4.860	2.00	0.025	1	9.720	0.2430
③	剥離・鉄筋露出, うき	床版	4.860	2.00	0.025	1	9.720	0.2430
④	剥離・鉄筋露出, うき	床版	5.070	2.00	0.025	1	10.140	0.2535
合計							39.720	0.9930

損傷の凡例	
損傷の種類	表示
ひびわれ	
遊離石灰	
剥離	
漏水・滲水	
鉄筋露出	
豆板・空洞	
その他	

注) 現地再計測の上、施工を行うこと。

工事名	令和2年度 道路メンテナンス事業 市道余野横地野線河原谷橋橋梁修繕工事		
図面名	上部工補修図(1)		
年月日			
縮尺	図示	図面番号	2
会社名			
事業者名	伊賀市 道路河川課		

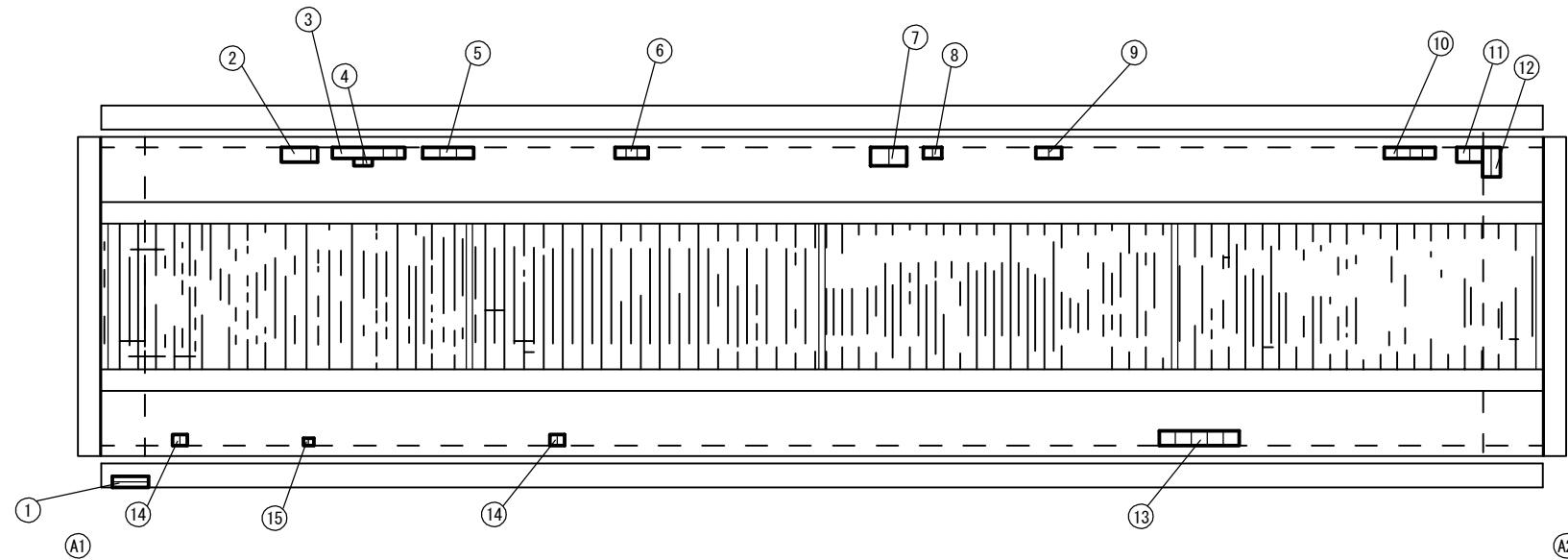
A3出力時は、表記縮尺の倍です。

# 上部工補修図(2)

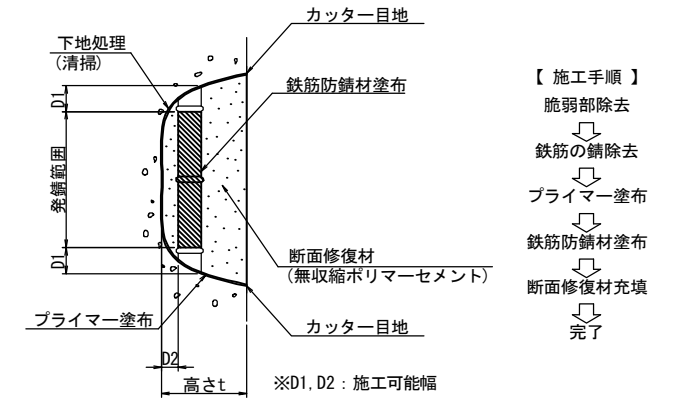
(河原谷橋)

## 張出部

桁下面図  
S=1:50



断面修復工A 詳細図  
S=None

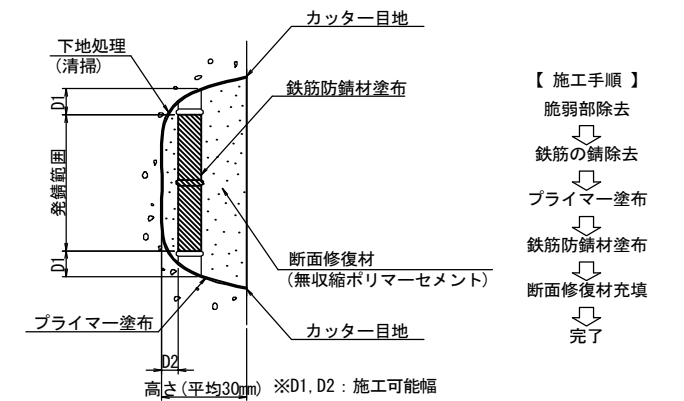


- 【 施工手順 】
- 脆弱部除去
  - ↓
  - 鉄筋の錆除去
  - ↓
  - プライマー塗布
  - ↓
  - 鉄筋防錆材塗布
  - ↓
  - 断面修復材充填
  - ↓
  - 完了

(注記)

- 剥離及び浮上コンクリートは、ハンマー等で完全に除去し、鉄筋がある場合は発錆範囲+D1までは取り出す
- 錆が鉄筋の裏面まで達する場合は、鉄筋防錆材塗布が可能な深さD2まで、はつりとする
- 鉄筋は、ワイヤーブラシ等で錆を除去し、鉄筋防錆材を塗布する

断面修復工B 詳細図  
S=None



- 【 施工手順 】
- 脆弱部除去
  - ↓
  - 鉄筋の錆除去
  - ↓
  - プライマー塗布
  - ↓
  - 鉄筋防錆材塗布
  - ↓
  - 断面修復材充填
  - ↓
  - 完了

(注記)

- 剥離及び浮上コンクリートは、ハンマー等で完全に除去し、鉄筋がある場合は発錆範囲+D1までは取り出す
- 錆が鉄筋の裏面まで達する場合は、鉄筋防錆材塗布が可能な深さD2まで、はつりとする
- 鉄筋は、ワイヤーブラシ等で錆を除去し、鉄筋防錆材を塗布する

断面修復工A集計表

番号	損傷の種類	部材名	W(m)	L(m)	t(m)	N(箇所)	A(m <sup>2</sup> )	V(m <sup>3</sup> )
①	剥離・鉄筋露出	地覆	0.500	0.150	0.150	1	0.075	0.0113
						合計	0.075	0.0113

断面修復工B集計表

平均厚30mm

番号	損傷の種類	部材名	W(m)	L(m)	t(m)	N(箇所)	A(m <sup>2</sup> )	V(m <sup>3</sup> )
②	剥離・鉄筋露出	張出床版	0.500	0.200	0.030	1	0.100	0.0030
③	剥離・鉄筋露出	張出床版	1.000	0.150	0.030	1	0.150	0.0045
④	剥離・鉄筋露出	張出床版	0.250	0.100	0.030	1	0.025	0.0008
⑤	剥離・鉄筋露出	張出床版	0.700	0.150	0.030	1	0.105	0.0032
⑥	剥離・鉄筋露出	張出床版	0.450	0.150	0.030	1	0.068	0.0020
⑦	剥離・鉄筋露出	張出床版	0.500	0.250	0.030	1	0.125	0.0038
⑧	剥離・鉄筋露出	張出床版	0.250	0.150	0.030	1	0.038	0.0011
⑨	剥離・鉄筋露出	張出床版	0.350	0.150	0.030	1	0.053	0.0016
⑩	剥離・鉄筋露出	張出床版	0.700	0.150	0.030	1	0.105	0.0032
⑪	剥離・鉄筋露出	張出床版	0.350	0.200	0.030	1	0.070	0.0021
⑫	剥離・鉄筋露出	張出床版	0.250	0.400	0.030	1	0.100	0.0030
⑬	剥離・鉄筋露出	張出床版	1.100	0.200	0.030	1	0.220	0.0066
⑭	剥離・鉄筋露出	張出床版	0.200	0.150	0.030	2	0.060	0.0018
⑮	剥離・鉄筋露出	張出床版	0.150	0.100	0.030	1	0.015	0.0005
						合計	1.234	0.0372

損傷の凡例	
損傷の種類	表示
ひびわれ	
遊離石灰	
剥離	
漏水・滲水	
鉄筋露出	
豆板・空洞	
その他	

注) 現地再計測の上、施工を行うこと。

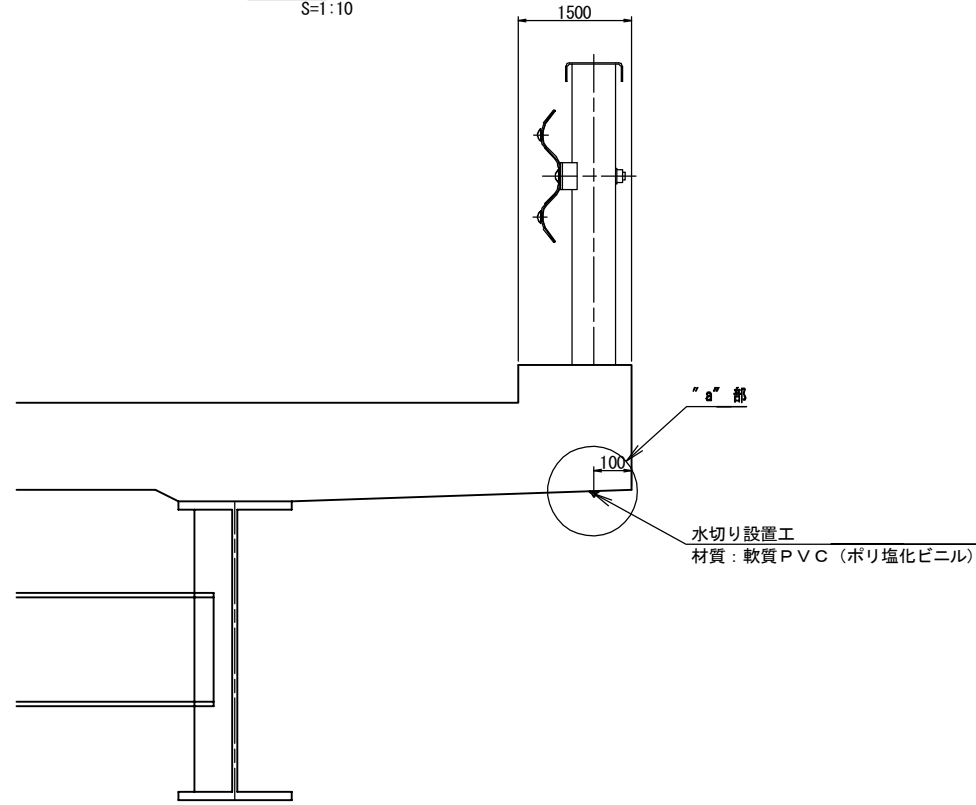
工事名	令和2年度 道路メンテナンス事業 市道余野横地野線河原谷橋補修工事		
図面名	上部工補修図(2)		
年月日			
縮尺	図示	図面番号	3
会社名			
事業者名	伊賀市 道路河川課		

A3出力時は、表記縮尺の倍です。

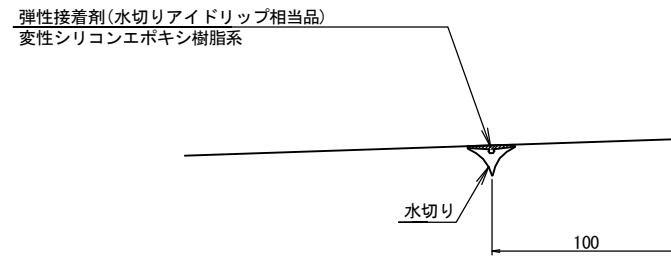
# 水切り設置工詳細図

(河原谷橋)

断面図  
S=1:10

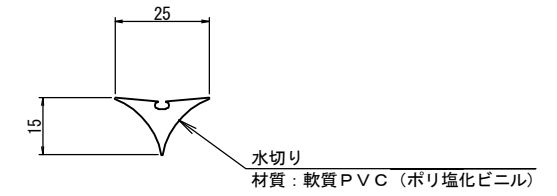


"a"部詳細図  
S=1:2

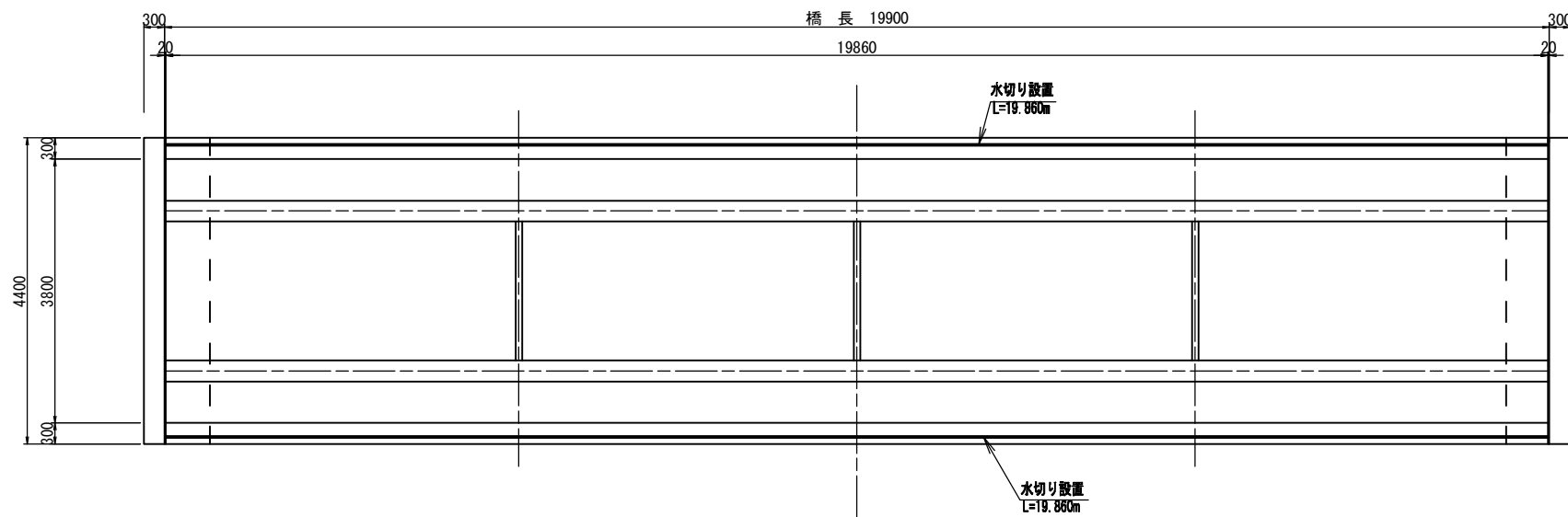


注) 接着面は清掃し、油分、ごみ等を取り除くこと。

水切り材断面図  
S=1:1



平面図  
S=1:50



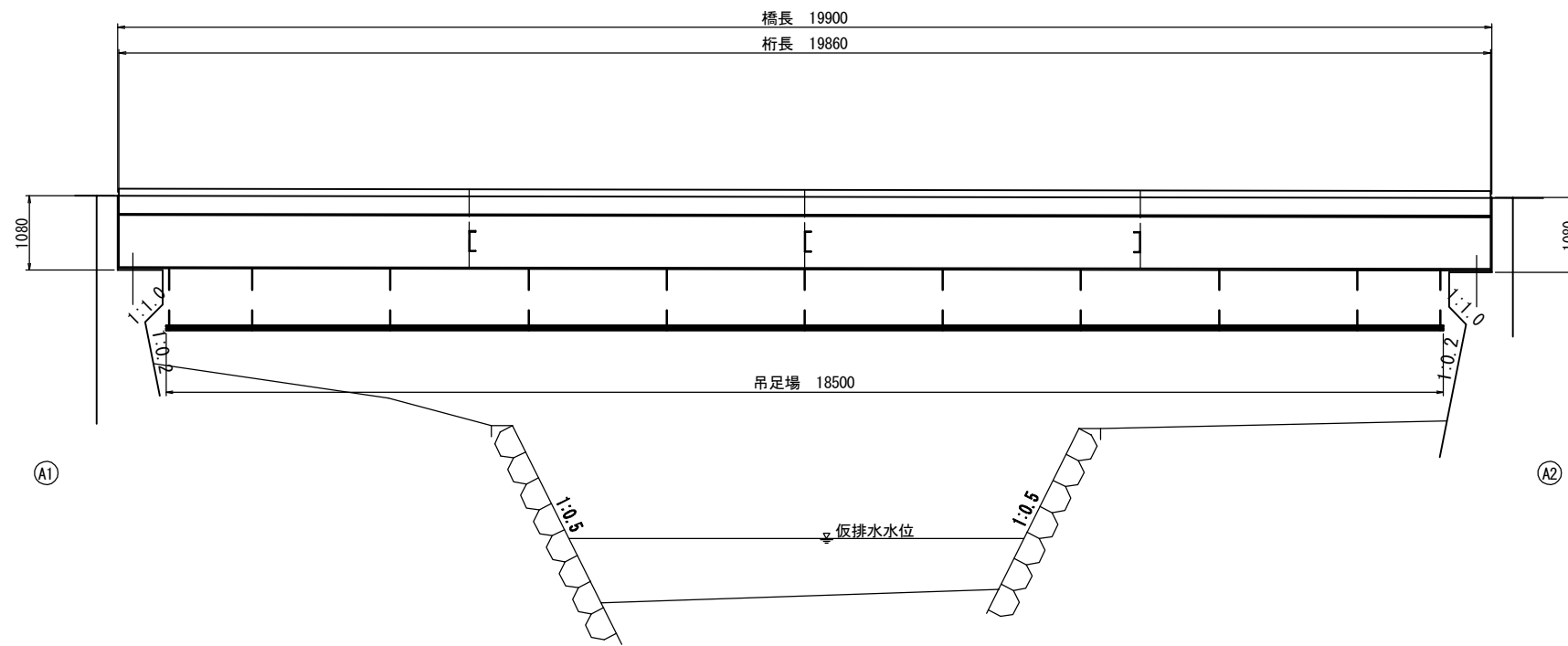
工事名	令和2年度 道路メンテナンス事業 市道余野横地野線河原谷橋橋梁修繕工事		
図面名	水切り設置工詳細図		
年月日			
縮尺	図示	図面番号	4
会社名			
事業者名	伊賀市 道路河川課		

注) 現地再計測の上、施工を行うこと。  
A3出力時は、表記縮尺の倍です。

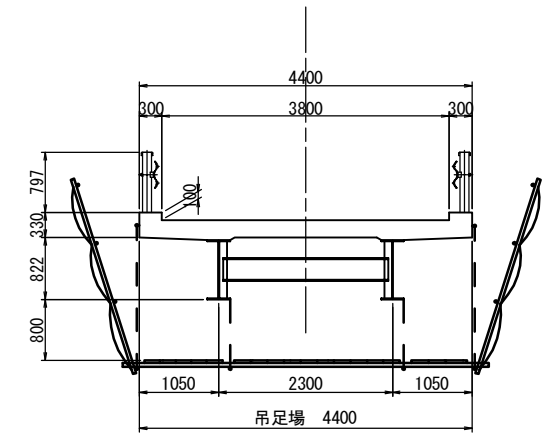
# 足場架設図

(河原谷橋)

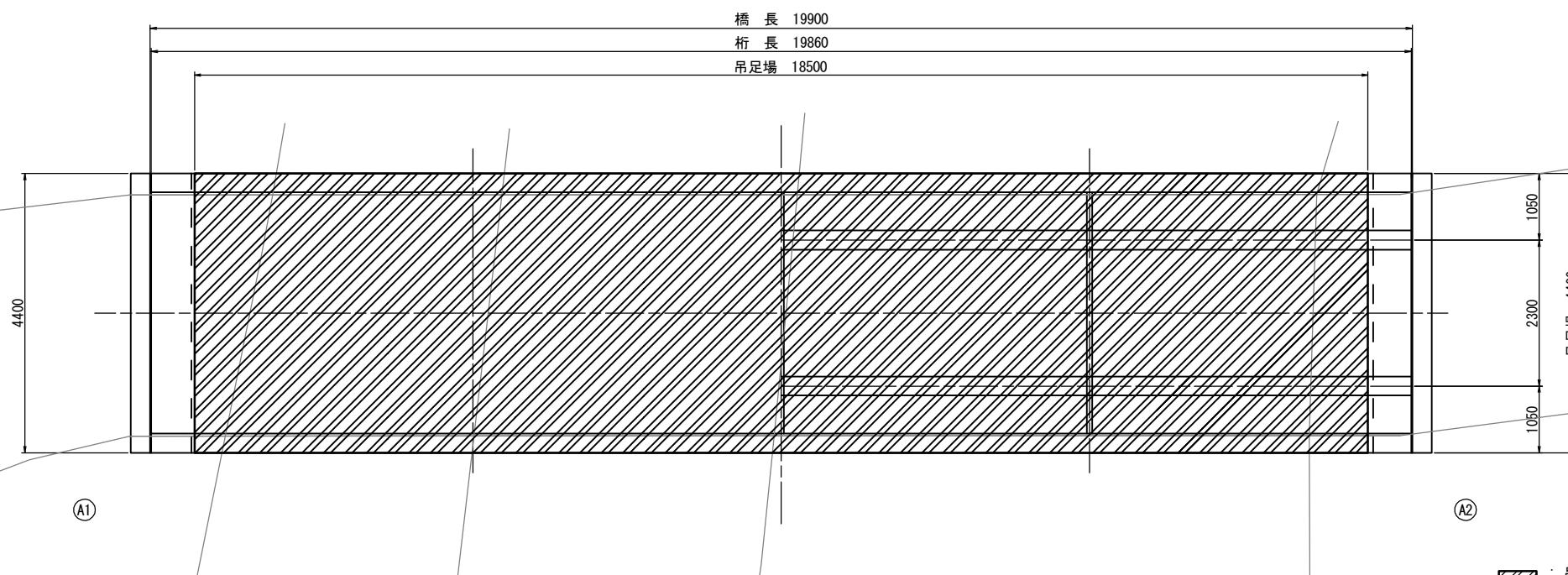
側面図  
S=1:50



断面図  
S=1:50



平面図  
S=1:50



▨ : 吊足場範囲

工事名	令和2年度 道路メンテナンス事業 市道余野横地野線河原谷橋橋梁修繕工事		
図面名	足場架設図		
年月日			
縮尺	図示	図面番号	5
会社名			
事業者名	伊賀市 道路河川課		

A3出力時は、表記縮尺の倍です。