

緊急自然災害防止対策事業
林道シデノ木原線道路整備工事

数量計算書

【1号箇所】

数量総括表

【1号箇所】

種 別	細 別	規 格	単 位	数 量	摘 要
土 工					
	床 掘	土 砂	m ³	10	
	掘 削	岩	m ³	7	
	埋 戻	土 砂	m ³	4	
	基面整正	土 砂	m ²	10	
	機械小運搬	土砂	m ³	5	L=21m
	機械小運搬	岩	m ³	7	L=21m
	機械積込	土砂・岩	m ³	12	
	残土処分	土砂・岩	m ³	12	
	掘削補助機搬入搬出		回	1	
根 固 工					
	根固コンクリート工	18-8-40BB	m ³	45.3	床止工・帯工含む
	型 枠		m ²	66.9	
	埋戻コンクリート工		m ³	2.7	
	水 抜 管	VPφ100	m	3.6	
	吸出防止材	300×300	m ²	0.3	
	高圧洗浄工	下地処理	m ²	28	
	機械小運搬	栗石	m ³	12	L=21m
護 床 工					
	底張コンクリート工	18-8-40BB	m ³	7.4	
	栗石基礎工	割栗石5~15cm	m ³	11.8	
	袋詰玉石工	2t用	袋	6	
仮 設 工					
	大型土のう工	製作・設置・撤去	袋	5	
	仮設排水管設置・撤去工	φ600 2連	m	46.0	
	水替工		式	1	

各種数量計算書

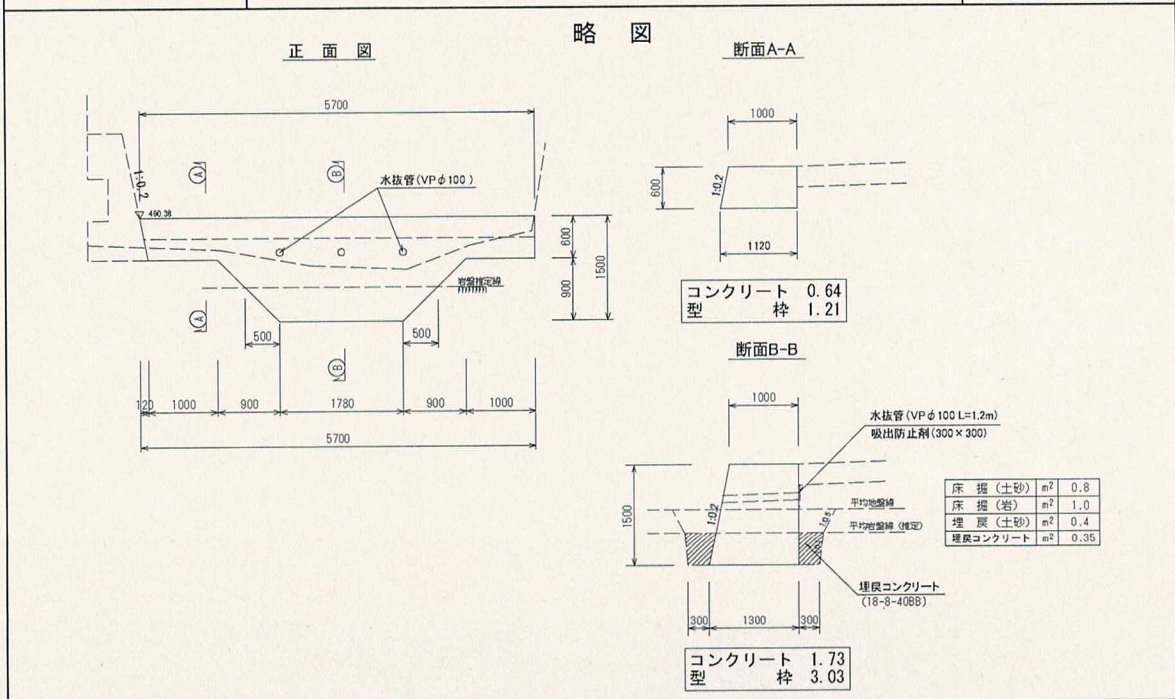
土 工 数 量 計 算 書

測 点	点間距離	床 掘							
		土 砂							
		断面数量	数 量	断面数量	数 量	断面数量	数 量	断面数量	数 量
NO.0+1.0		0.0							
NO.0+2.0	1.000	0.3	0.15						
NO.0+4.0	2.000	0.2	0.50						
NO.0+5.3	1.300	0.2	0.26						
NO.0+5.3	0.000	0.0	0.00						
NO.0+9.4	3.200	0.0	0.00						
NO.0+10.9	1.500	0.0	0.00						
合計	9.000		0.91						

底張工数量計算書

測 点	点間距離	底張コンクリート		割栗石		小運搬 割栗石		断面数量	数 量
		18-8-40BB		5~15cm		5~15cm			
		断面数量	数 量	断面数量	数 量	断面数量	数 量		
NO.0+1.0		1.7		1.4		1.4			
NO.0+2.0	1.000	1.3	1.50	2.5	1.95	2.5	1.95		
NO.0+4.0	2.000	0.8	2.10	2.2	4.70	2.2	4.70		
NO.0+5.3	1.300	0.8	1.04	2.2	2.86	2.2	2.86		
NO.0+5.3	0.000	0.5	0.00	0.4	0.00	0.4	0.00		
NO.0+9.4	4.100	0.5	2.05	0.4	1.64	0.4	1.64		
NO.0+10.9	1.500	0.5	0.75	0.4	0.60	0.4	0.60		
合計	9.900		7.44		11.75		11.75		

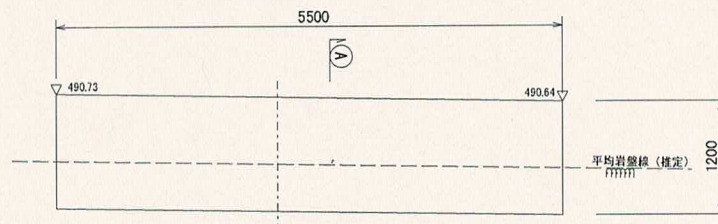
床 止 工		1式当り
名 称	計 算 式	数 量
土 工		
床 掘(土砂)	$0.8 \times 5.7 = 4.56$	4.56 m ³
床 掘(岩)	$1.0 \times (0.50 + 1.78 + 0.50) = 2.78$	2.78 m ³
埋 戻(土砂)	$0.4 \times 5.7 = 2.28$	2.28 m ³
埋戻コンクリート	$0.35 \times (0.50 + 1.78 + 0.50) = 0.97$	0.97 m ³
基面整正(土砂部)	$1.12 \times (1.4 + 1.4) = 3.14$	3.14 m ²
コンクリート		
	$V1 = 0.64 \times (0.06 + 1.0 + 1.0) = 1.32$	1.32
	$V2 = 1/2 \times (0.64 + 1.73) \times 0.90 \times 2 = 2.13$	2.13
	$V3 = 1.73 \times 1.78 = 3.08$	3.08
	合計 = 6.53	6.53 m ³
型 枠		
	$A1 = 1.21 \times (0.06 + 1.0 + 1.0) = 2.49$	2.49
	$A2 = 1/2 \times (1.21 + 3.03) \times 0.90 \times 2 = 3.82$	3.82
	$A3 = 3.03 \times 1.78 = 5.39$	5.39
	端型枠 = 0.64	0.64
	合計 = 12.34	12.34 m ²
水抜管(VPφ100)	$L = 1.2 \times 3 \text{箇所} = 3.60$	3.6 m
吸出防止材 (300×300)	$A = 0.30 \times 0.30 \times 3 \text{箇所} = 0.27$	0.27 m ²



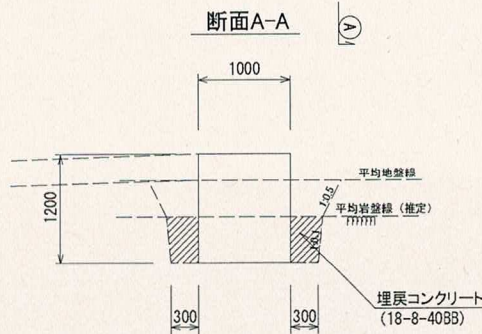
帯工		1式当り	
名称	計	算式	数量
土工			
床掘(土砂)	0.8×5.5	= 4.40	4.40 m ³
床掘(岩)	0.8×5.5	= 4.40	4.40 m ³
埋戻(土砂)	0.4×5.5	= 2.20	2.20 m ³
埋戻コンクリート	0.32×5.5	= 1.76	1.76 m ³
コンクリート			6.60 m ³
	V=1.00×1.20×5.5	= 6.60	
型枠			13.20 m ²
	A=1.20×5.5×2	= 13.20	

略図

正面図



断面A-A

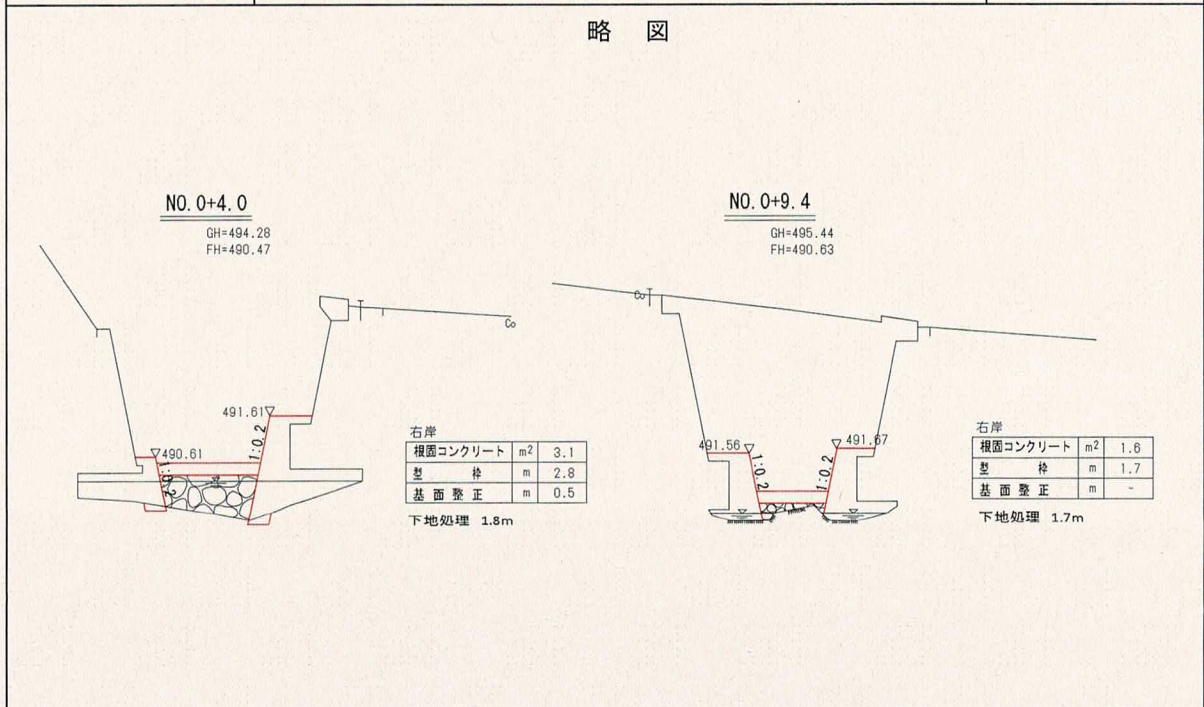


床掘(土砂)	m ²	0.8
床掘(岩)	m ²	0.8
埋戻(土砂)	m ²	0.4
埋戻コンクリート	m ²	0.32

埋戻コンクリート
(18-8-4088)

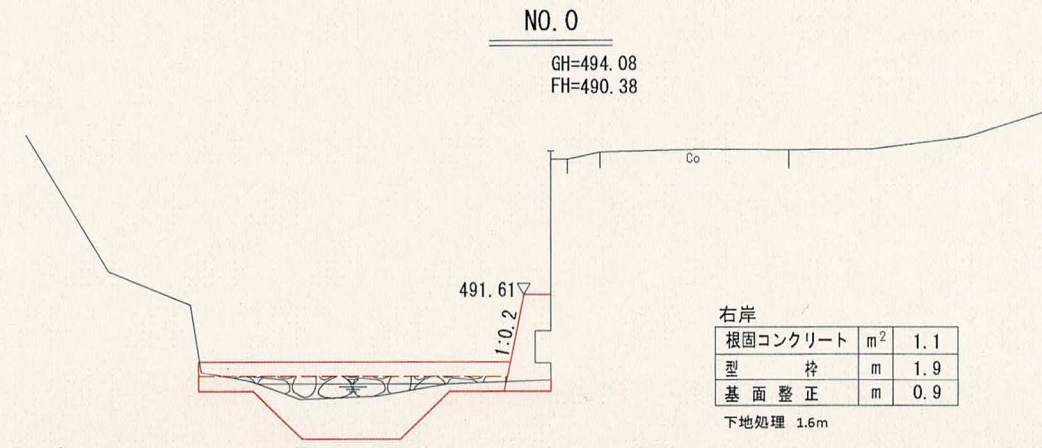
右岸橋台根固工(L=5.80m)		1式当り
名称	計 算 式	数 量
コンクリート	$V=1/2 \times (3.1+1.6) \times 5.8$	13.63 m ³
	= 13.63	
型 枠	$A=1/2 \times (2.8+1.7) \times 5.8$	14.65 m ²
	= 13.05	
	端部型枠(NO.0+9.4)	= 1.60
	合計 = 14.65	
基面整正(土砂部)	$A=1/2 \times 0.5 \times 5.8$	1.45 m ²
	= 1.45	
下地処理	$A=1/2 \times (1.8+1.7) \times 5.8$	10.15 m ²
	= 10.15	

略 図



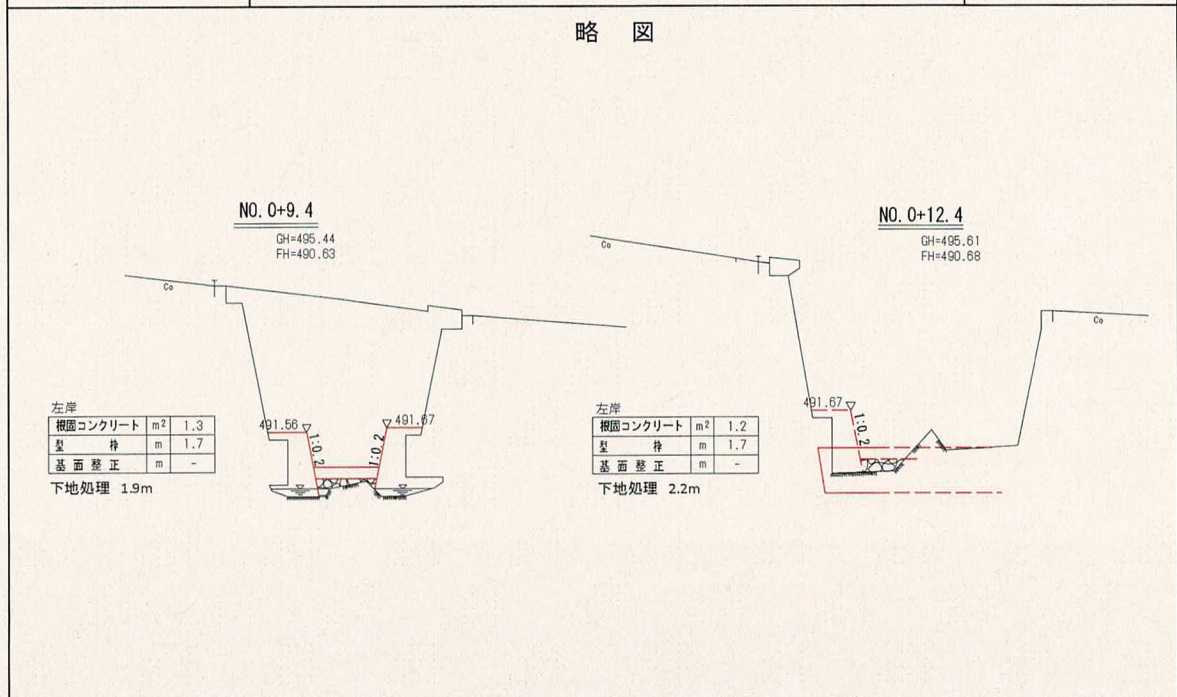
右岸取付擁壁根固工		1式当り
名 称	計 算 式	数 量
コンクリート	$V=1.1 \times 2.5 = 2.75$	2.75 m ³
型 枠	$A=1.9 \times 2.5 = 4.75$ 端部型枠 = 1.10 合計 = 5.85	5.85 m ²
基面整正(土砂部)	$A=0.9 \times 2.5 = 2.25$	2.25 m ²
下地処理	$A=1.6 \times 2.5 = 4.00$	4.00 m ²

略 図



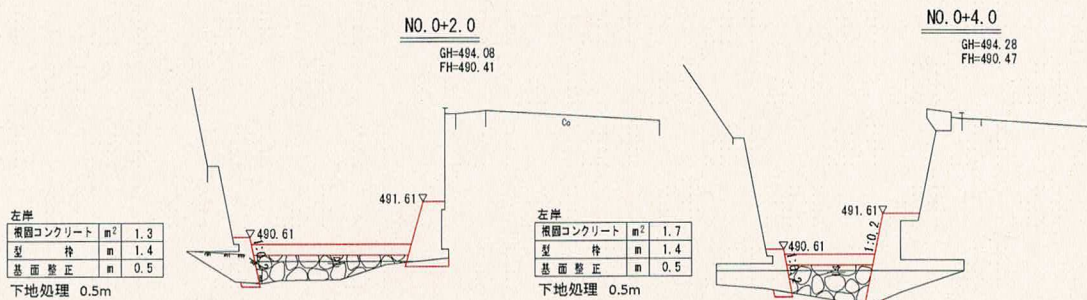
左岸橋台根固工		1式当り
名称	計 算 式	数 量
コンクリート		7.16 m ³
	$V1=1.3 \times 3.1$	= 4.03
	$V2=1/2 \times (1.3+1.2) \times 2.5$	= 3.13
	合計 =	7.16
型 枠		12.02 m ²
	$A1=1.7 \times 3.1$	= 5.27
	$A2=1.7 \times 2.5$	= 4.25
	端部型枠(+9.4、+12.4)1.3+1.2	= 2.50
	合計 =	12.02
下地処理		11.02 m ²
	$A1=1.9 \times 3.1$	= 5.89
	$A1=1/2 \times (1.9+2.2) \times 2.5$	= 5.13
	合計 =	11.02

略 図

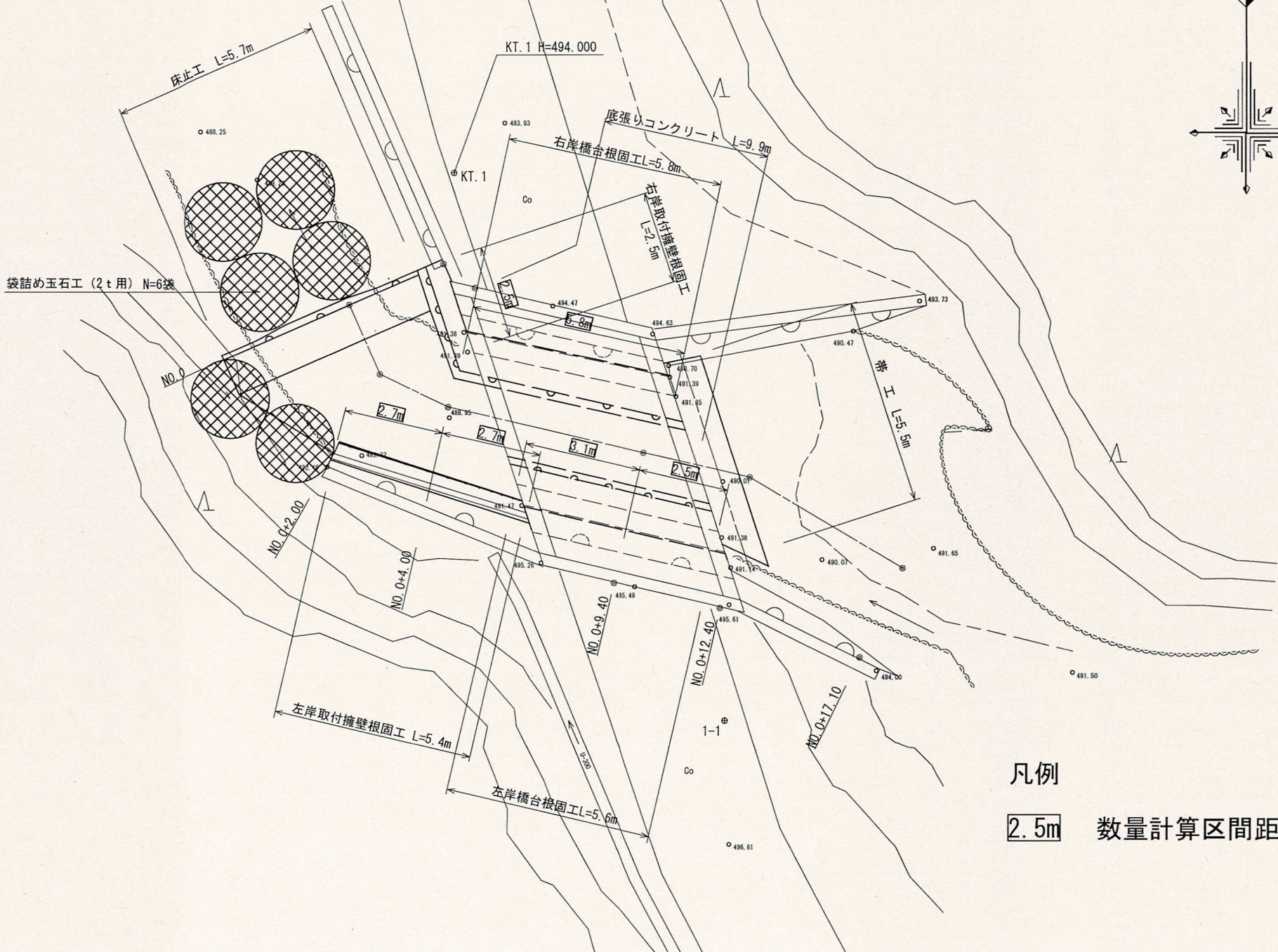
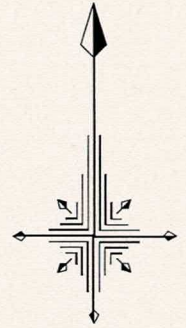


左岸取付擁壁根固工		1式当り
名称	計 算 式	数 量
コンクリート		8.64 m ³
	$V1=1/2 \times (1.3+1.7) \times 2.7$	= 4.05
	$V2=1.7 \times 2.7$	= 4.59
	合計 =	8.64
型 枠		8.86 m ²
	$A1=1/2 \times (1.4+1.4) \times 2.7$	= 3.78
	$A2=1.4 \times 2.7$	= 3.78
	端部型枠(+2.0)	= 1.30
	合計 =	8.86
基面整正(土砂部)		2.70 m ²
	$A=0.50 \times 5.4$	= 2.70
下地処理		2.70 m ²
	$A=0.5 \times 5.4$	= 2.70

略 図



平面図

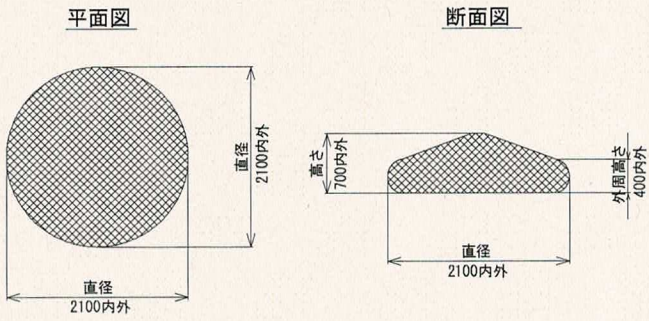


凡例
2.5m 数量計算区間距離を示す。

袋詰め玉石工			1式当り
名 称	計 算 式	数 量	
袋詰め玉石工			
2t用袋数			6 袋
詰め石 (15~25cm)	1袋当り1.25m ³ (製品技術資料より) 6×1.25 = 7.50		7.50 m ³

略 図

袋詰め玉石工 (2t用) (出来形形状図)



出来形形状
 *中詰め材：割栗石150～250mm
 *設計値は、網地の伸びを無視しています。
 *上記の出来形寸法は、参考値です。
 現場によって石の大きさ、比重、粒径など異なるため、設計高さ、直径も変わります。

仮 設 工			1式当り
名 称	計 算 式		数 量
仮設工			
ポリエチレン管(φ600)	L=23.0×2本	= 46.00	46.0 m
大型土のう		= 5.00	5 袋
水替工	ポンプ設置撤去N=1式、水替日数12日		1 式

