

交差点計画平面図

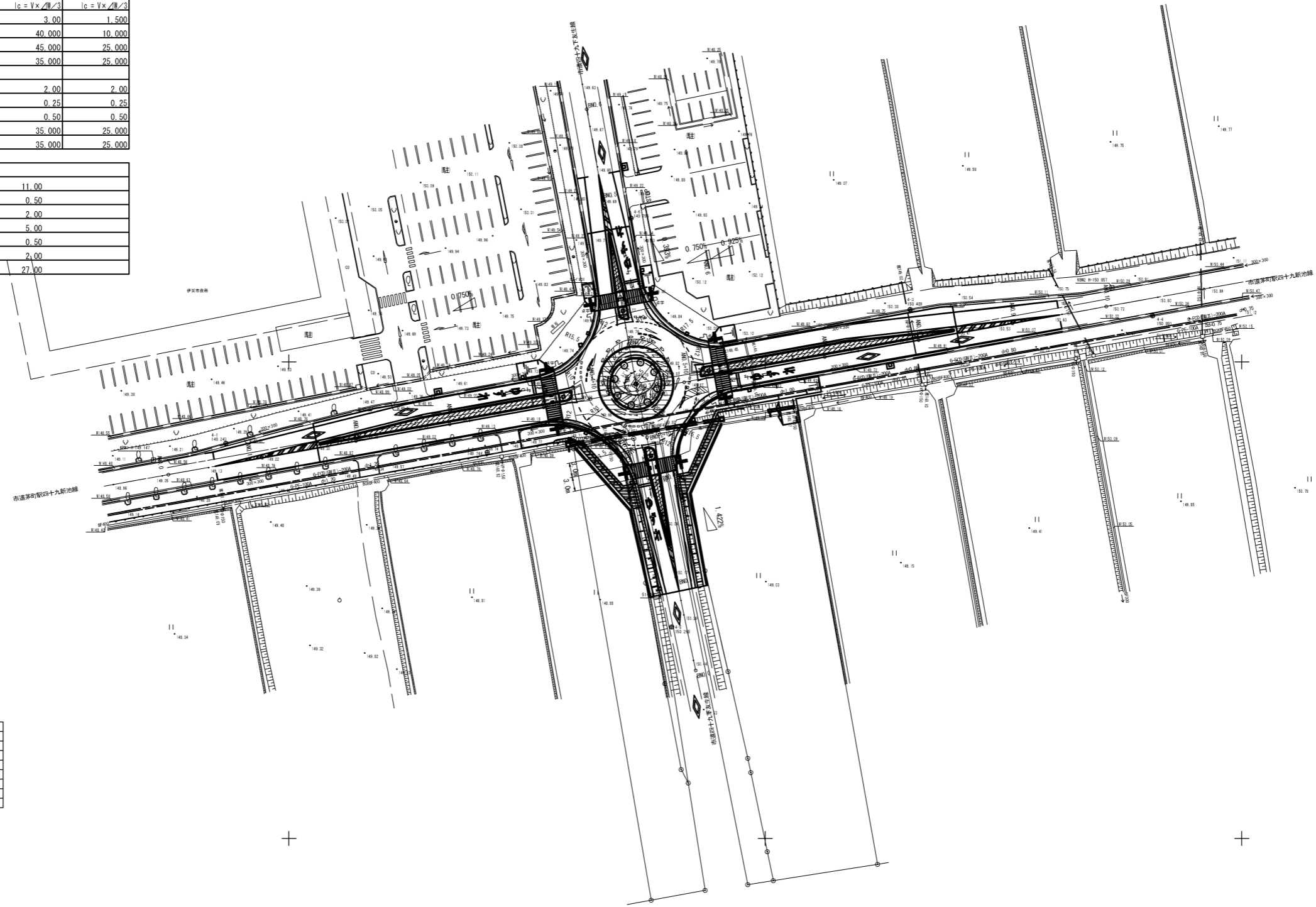
S=1:500 (A1)



交差点諸元

道路番号	北側	西側	南側	東側
路線名	主道路 茅野駅西十九新池線	従道路 四十九下及生線	主道路 茅野駅西十九新池線	従道路 四十九下及生線
道路規格	3種3級	3種4級	3種3級	3種4級
設計速度 (km/h)	40	20	40	20
標準幅員 (m)	3.000	2.750	3.000	3.000
本線シフト長 (m)	$l_c = V \times \sqrt{e} / 3$	$l_c = V \times \sqrt{e} / 3$	$l_c = V \times \sqrt{e} / 3$	$l_c = V \times \sqrt{e} / 3$
\sqrt{e}	3.00	1.250	3.00	1.500
計算値	40.000	8.333	40.000	10.000
採用値	45.000	25.000	45.000	25.000
最小値	35.000	25.000	35.000	25.000
分離島幅員	2.00	2.00	2.00	2.00
分離島側帯 (m)	0.25	0.25	0.25	0.25
流入入路幅員 (m)	0.50	0.50	0.50	0.50
最小値	35.000	25.000	35.000	25.000
最大値	35.000	25.000	35.000	25.000

中央島	
中央島直径 (m)	11.00
中央島路肩 (m)	0.50
エプロン幅員 (m)	2.00
環道幅員 (m)	5.00
環道路肩 (m)	0.50
エプロン幅員 (m)	2.00
ラウンドアバウト半径 (m)	27.00



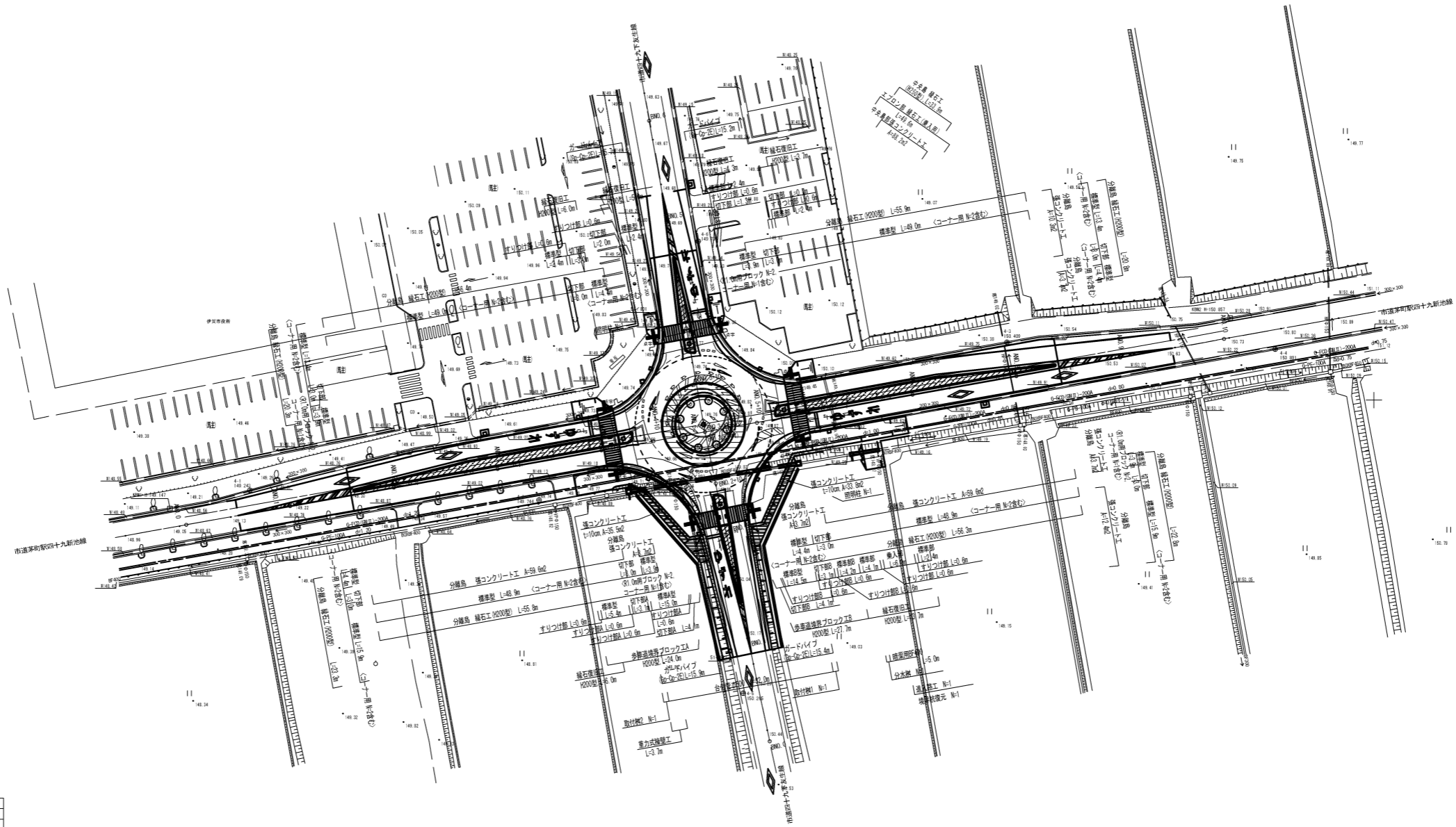
基準点座標リスト		
点名	X	Y
3-2	-138790.655	12993.459
4-1	-138686.792	12982.867
4-2	-138741.609	12981.015
4-3	-138830.394	13010.994
4-4	-138881.272	13009.671
4-5	-138790.372	12944.355
4-6	-138771.842	13000.142

工事名	令和2年度 社会資本整備総合交付事業 茅野市茅野駅西十九新池線道路改良工事		
図面名	交差点計画平面図		
年月日	令和 2年 9月 30日		
縮尺	1:500	図面番号	1
会社名			
事業者名	伊賀市建設部道路河川課		

※A1をA3に縮小して印刷

交差点施設計画平面図

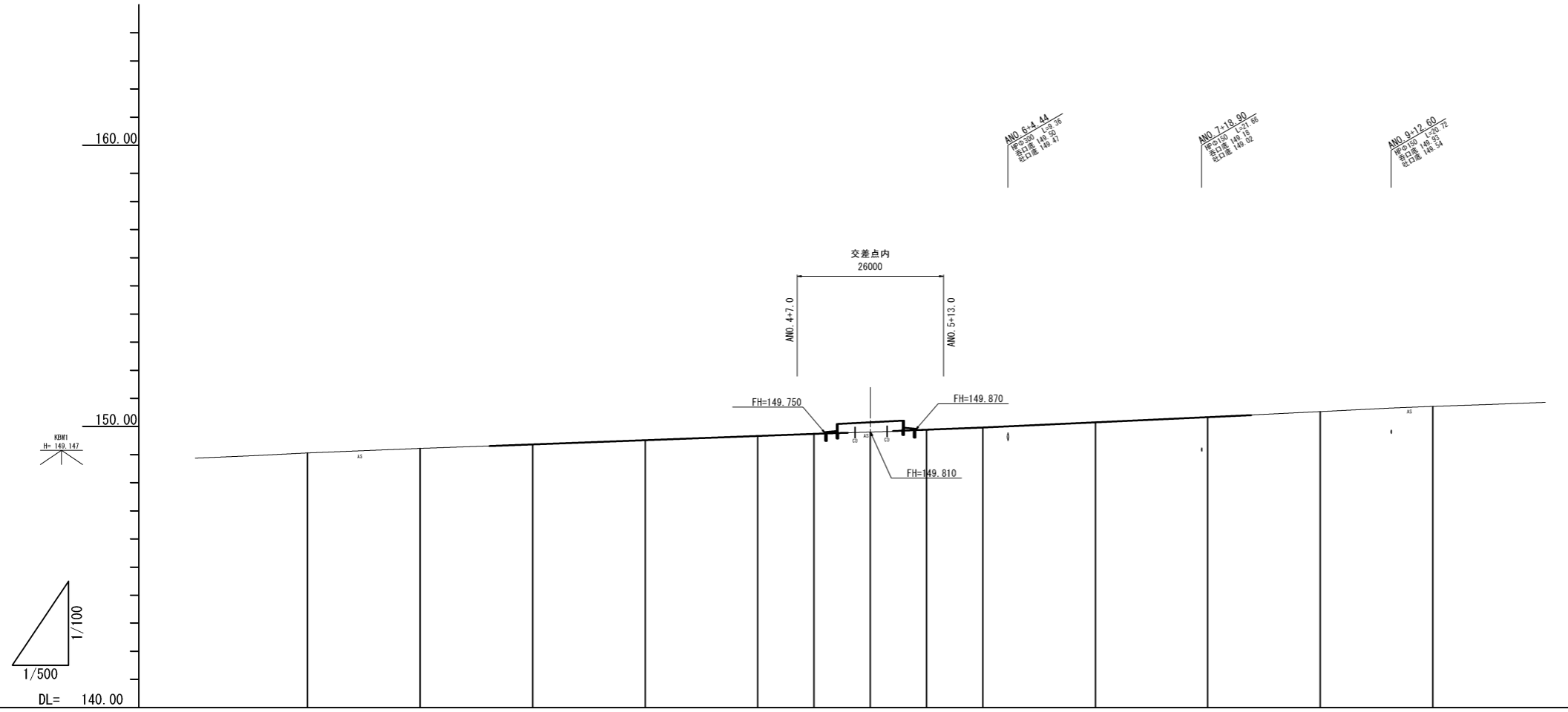
S=1:500 (A1)



基準点座標リスト		
点名	X	Y
3-2	-138790.655	12993.459
4-1	-138686.792	12982.867
4-2	-138741.609	12981.015
4-3	-138830.394	13010.994
4-4	-138881.272	13009.671
4-5	-138790.372	12944.355
4-6	-138771.842	13030.142

工事名	令和2年度 社会資本整備総合交付金事業 伊賀市和歌山十九新池橋改良工事		
図面名	交差点施設計画平面図		
年月日	令和 2年 9月 30日		
縮尺	1:500	図面番号	2
会社名			
事業者名	伊賀市建設部道路河川課		

※A1をA3に縮小して印刷



縦断勾配線																		
計画高			149.302	149.360	149.510	149.660	149.735	149.750	149.810	149.870	149.885	149.860	150.145	150.333	150.401			
地盤高	149.06	149.22		149.36	149.51	149.66	149.72	149.80	149.86	149.97	150.16	150.33		150.53	150.71			
切土高				0.00	0.00	0.00	0.00	0.02	0.01	0.03	0.02	0.00		0.00				
盛土高				0.00	0.00	0.00	0.00	0.01	0.03	0.02	0.00	0.00		0.00				
追加距離	0.000	20.000	32.300	40.000	60.000	80.000	90.000	92.000	100.000	108.000	110.000	120.000	140.000	160.000	167.700	180.000	200.000	
測点間距離	0.000	20.000		20.000	20.000	20.000	20.000	10.000	10.000	10.000	10.000	10.000	20.000	20.000		20.000	20.000	
測点番号	AND.0	AND.1	AND.1+12.3	AND.2	AND.3	AND.4	AND.4	AND.4+10.0	AND.4+12.0	AND.5 (END.3)	AND.5+8.0	AND.5	AND.6	AND.7	AND.8	AND.8+7.7	AND.9	AND.10
平面線形曲率図																		
片勾配摺付図																		



AND. 6+4.44
 入口標高 149.80
 出口標高 149.71

AND. 7+18.90
 入口標高 149.71
 出口標高 149.62

AND. 9+12.60
 入口標高 149.72
 出口標高 148.84

KEM2
 H= 150.857

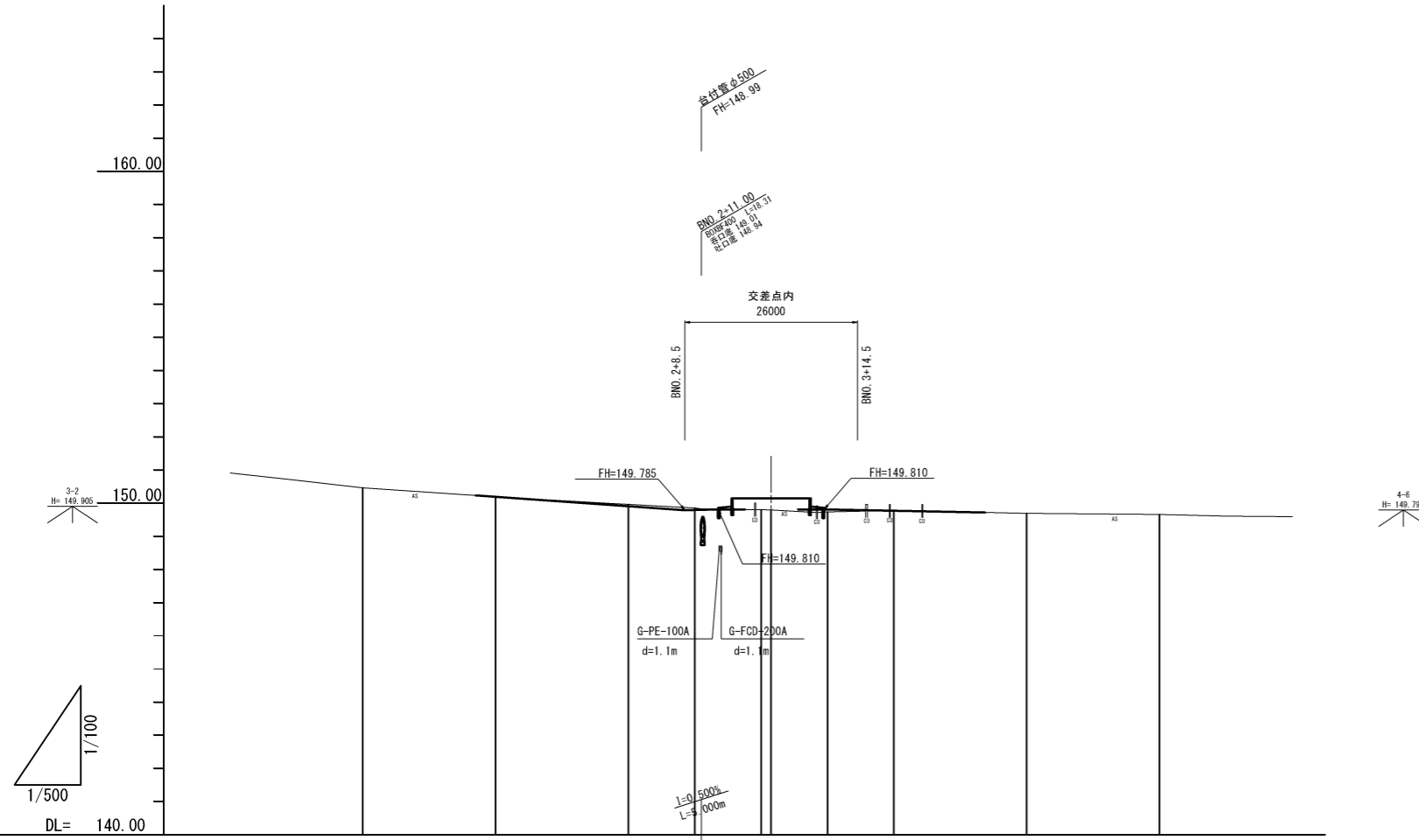
KEM1
 H= 149.147

1/500
 DL= 140.00
 1/100

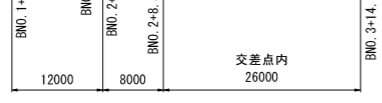
A路線

工事名	令和2年度 社会資本整備総合交付金事業 伊賀市有期四十九新設路線改良工事		
図面名	縦断面図 1(A路線)		
年月日	令和 2年 9月 30日		
縮尺	図示	図面番号	3
会社名			
事業者名	伊賀市建設部道路河川課		

※A1をA3に縮小して印刷

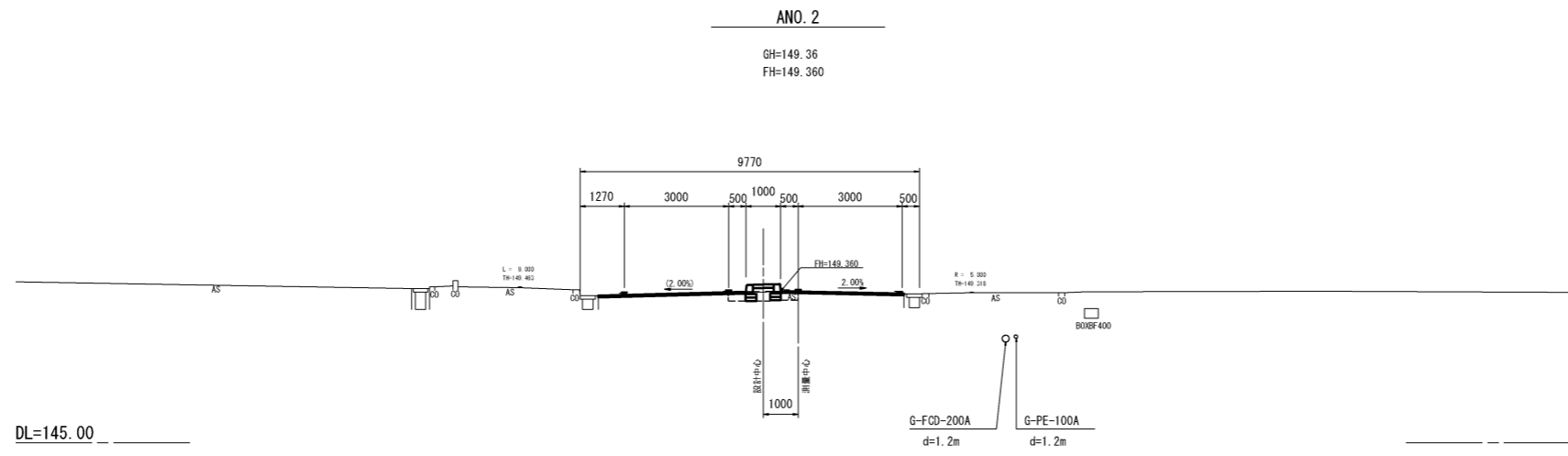


縦断勾配線															
計画高		150.233	150.190	149.906	149.785	149.750	149.810	(149.810)	(149.810)	149.810	149.808	149.789	149.715		
地盤高	150.46		150.19	149.96	149.85	149.80	149.79	149.810	149.73	149.77		149.69	149.66		
切土高		0.00	0.00	0.05	0.06	0.01	0.02	0.01	0.08	0.00		0.02	0.00		
盛土高		0.00	0.00												
追加距離	0.000	17.000	20.000	40.000	48.500	50.000	53.500	60.000	61.500	69.500	70.000	80.000	93.700	100.000	120.000
測点間距離	0.000	20.000		20.000	10.000	1.000	1.500	10.000	1.500	8.500	10.000	10.000	20.000	20.000	
測点番号	B.M. 0	B.M. 0+17.0	B.M. 1	B.M. 2	B.M. 2+8.5	B.M. 2	B.M. 2+13.5	B.M. 3	B.M. 3	B.M. 3+8.5	B.M. 3	B.M. 4	B.M. 4+12.7	B.M. 5	B.M. 6
平面線形曲率図															
片勾配摺付図															



B路線			
工事名	令和2年度 社会資本整備総合交付金事業 伊賀市河原町十九新地線道路改良工事		
図面名	縦断面図 2(B路線)		
年月日	令和 2年 9月 30日		
縮尺	図示	図面番号	4
会社名			
事業者名	伊賀市建設部道路河川課		

※A1をA3に縮小して印刷

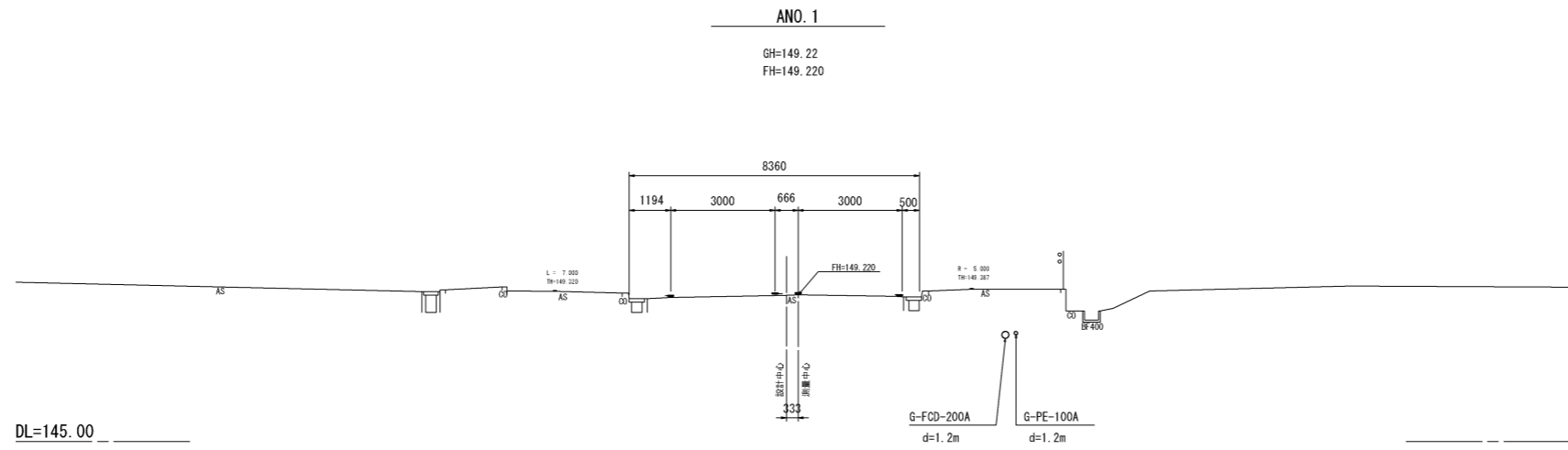


道路土工		
掘削	n2	0.1
盛土	路床盛土	n2
	路体盛土	n2
表土削取り	n2	0.1
盛土法面工	m	-

雑仕工		
盛土法面保護	n2	-

作業土工		
圧縮	n2	0.4
埋戻	洗用	n2
	砕石	n2
砕石	n2	0.2

注) 雑仕工は舗装工平面図で計上。

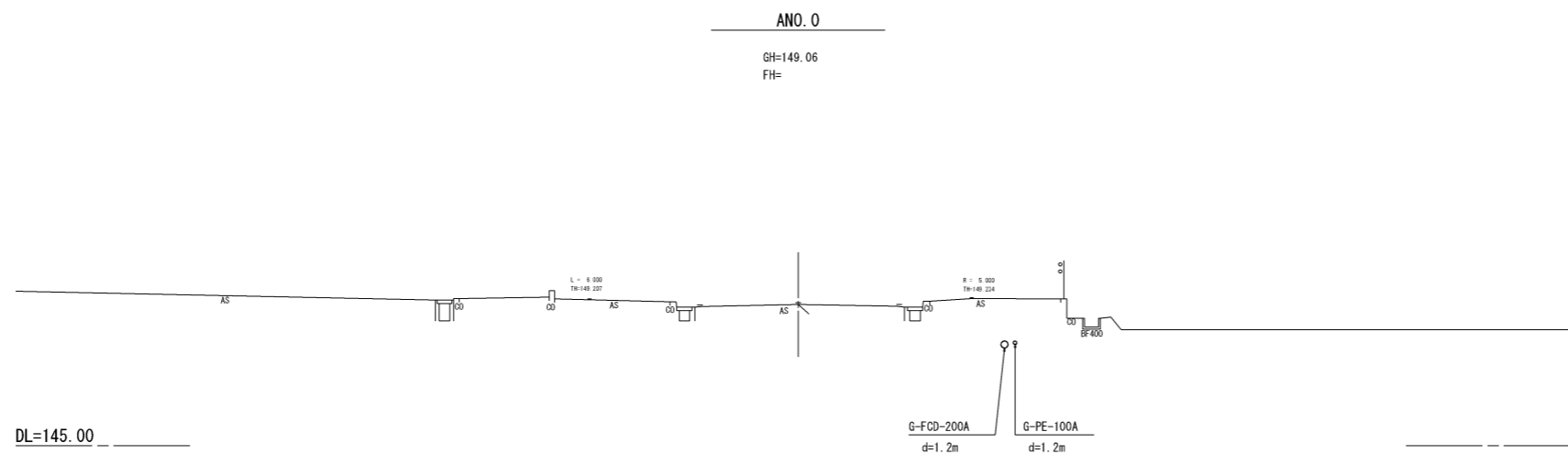


道路土工		
掘削	n2	-
盛土	路床盛土	n2
	路体盛土	n2
表土削取り	n2	-
盛土法面工	m	-

雑仕工		
盛土法面保護	n2	-

作業土工		
圧縮	n2	-
埋戻	洗用	n2
	砕石	n2
砕石	n2	-

注) 雑仕工は舗装工平面図で計上。



道路土工		
掘削	n2	-
盛土	路床盛土	n2
	路体盛土	n2
表土削取り	n2	-
盛土法面工	m	-

雑仕工		
盛土法面保護	n2	-

作業土工		
圧縮	n2	-
埋戻	洗用	n2
	砕石	n2
砕石	n2	-

注) 雑仕工は舗装工平面図で計上。

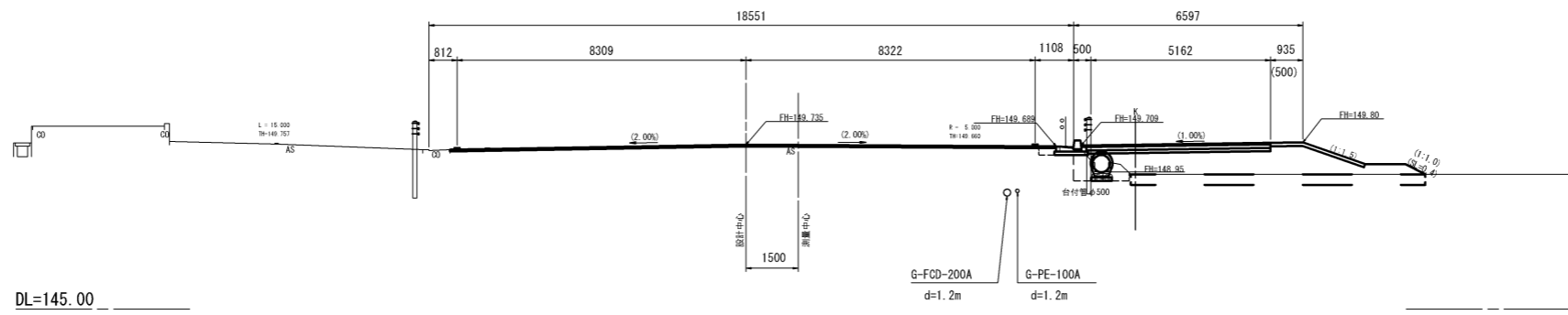
注) 地下埋設物については施工時に試掘等を行い位置確認を行うこと。

※A1をA3に縮小して印刷

A路線	
工事名	ANO. 2 ANO. 1 ANO. 0 令和2年度 社会資本整備総合交付金事業 伊豆山町第四十九新地線道路改良工事
図面名	横断面図 (A路線-1/5)
年月日	令和 2年 9月 30日
縮尺	1:100 図面番号 5
会社名	
事業者名	伊賀市建設部道路河川課

ANO. 4+10.00

GH=149.72
FH=149.735



DL=145.00

道路土工		
掘削	m2	-
盛土	m2	-
盛土	m2	7.4
表土剥取り	m2	2.5
盛土法面工	m	0.4

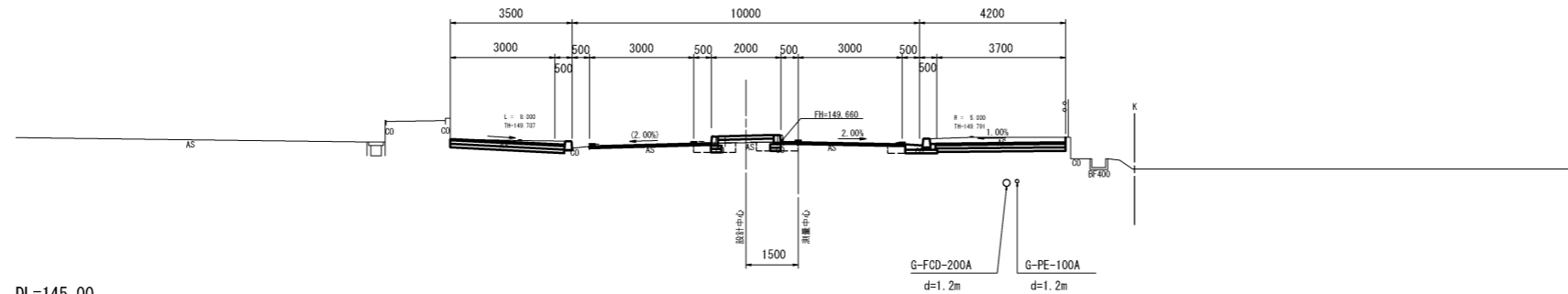
雑生工		
盛土法面保護	m2	-

作業土工		
床 堀	m2	0.2
埋 戻	m2	-
	洗石	0.1
	砕石	0.1

注)管渠部作業土工は構造地土工で別添付上。
注)舗装工は舗装工平面図で計上。

ANO. 4

GH=149.66
FH=149.660



DL=145.00

道路土工		
掘削	m2	2.3
盛土	m2	-
盛土	m2	0.2
表土剥取り	m2	-
盛土法面工	m	-

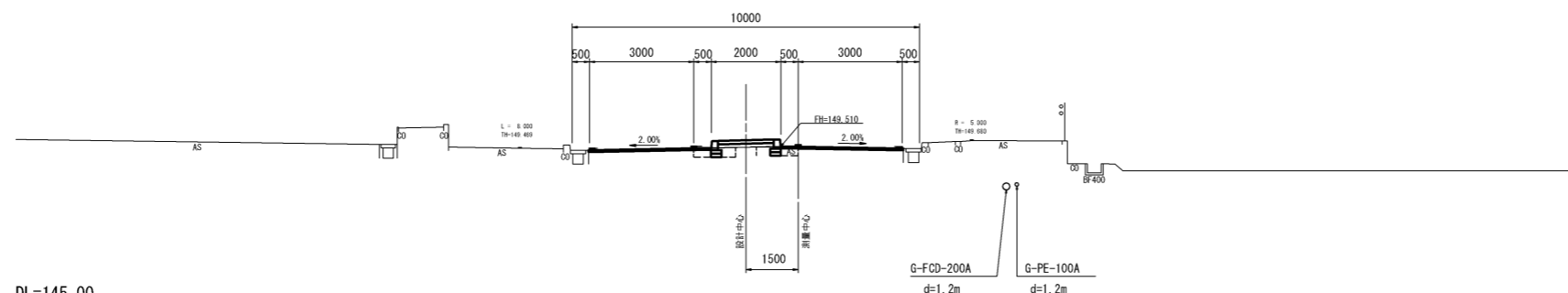
雑生工		
盛土法面保護	m2	-

作業土工		
床 堀	m2	0.7
埋 戻	m2	0.2
	洗石	0.3
	砕石	0.3

注)管渠部作業土工は構造地土工で別添付上。
注)舗装工は舗装工平面図で計上。

ANO. 3

GH=149.51
FH=149.510



DL=145.00

道路土工		
掘削	m2	-
盛土	m2	-
盛土	m2	0.2
表土剥取り	m2	-
盛土法面工	m	-

雑生工		
盛土法面保護	m2	-

作業土工		
床 堀	m2	0.5
埋 戻	m2	0.2
	洗石	0.2
	砕石	0.2

注)舗装工は舗装工平面図で計上。

注)地下埋設物については施工時に試掘等を行い位置確認を行うこと。

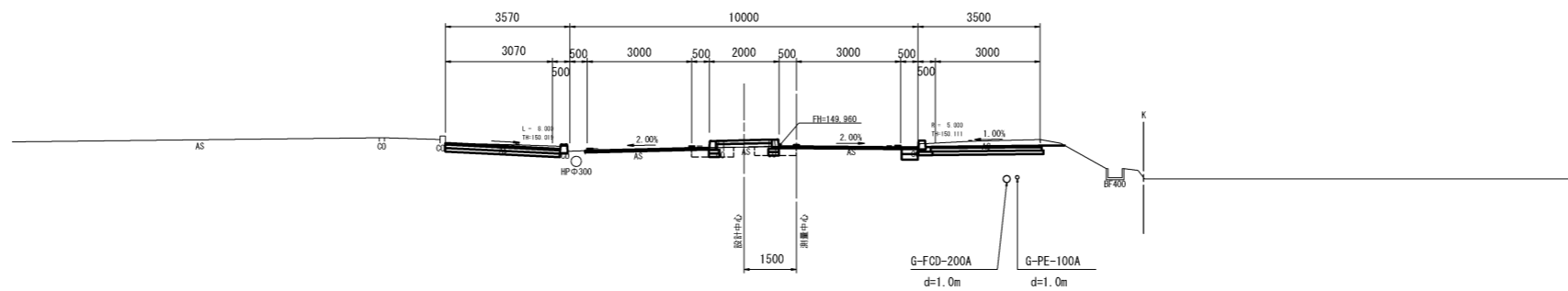
※A1をA3に縮小して印刷

ANO. 4+10.00
ANO. 4
ANO. 3

A路線		
工事名	令和2年度 社会資本整備総合交付金事業 伊達市有数四十九新地線道路改良工事	
図面名	横断面図 (A路線-2/5)	
年月日	令和 2年 9月 30日	
縮尺	1:100	図面番号 6
会社名		
事業者名	伊賀市建設部道路河川課	

ANO. 6

GH=149.97
FH=149.960



DL=145.00

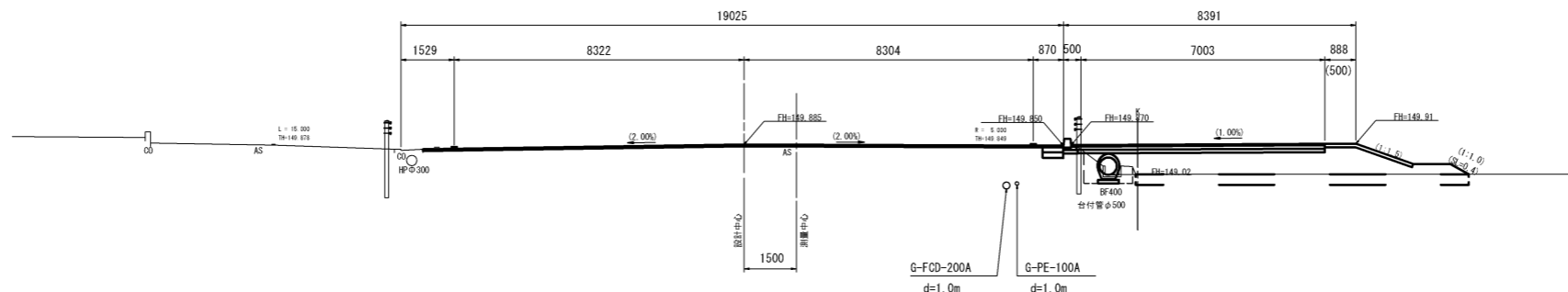
道路土工			(右側のA)		
掘削	m ²	2.1	掘削	m ²	-
盛土	m ²	-	盛土	m ²	-
盛土	m ²	0.2	盛土	m ²	-
表土剥取り	m ²	-	表土剥取り	m ²	-
盛土法面工	m	-	盛土法面工	m	-

作業土工		
圧延	m ²	0.6
埋戻	m ²	0.2
埋戻	m ²	0.2

注) 埋戻工は舗装工平面図で計上。

ANO. 5+10.00

GH=149.86
FH=149.885



DL=145.00

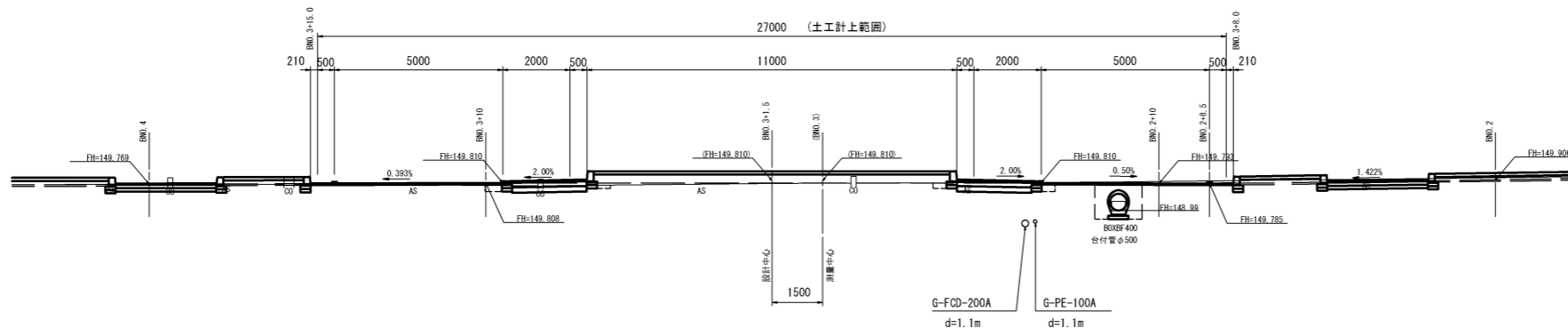
道路土工		
掘削	m ²	-
盛土	m ²	-
盛土	m ²	8.4
表土剥取り	m ²	2.8
盛土法面工	m	0.4

作業土工		
圧延	m ²	0.3
埋戻	m ²	-
埋戻	m ²	-

注) 官署側作業土工は横断図土工で別途計上。
注) 埋戻工は舗装工平面図で計上。

ANO. 5 (BNO. 3)

GH=149.80
FH=149.810



DL=145.00

道路土工		
掘削	m ²	-
盛土	m ²	-
盛土	m ²	3.4
表土剥取り	m ²	-
盛土法面工	m	-

作業土工		
圧延	m ²	1.2
埋戻	m ²	0.1
埋戻	m ²	0.1

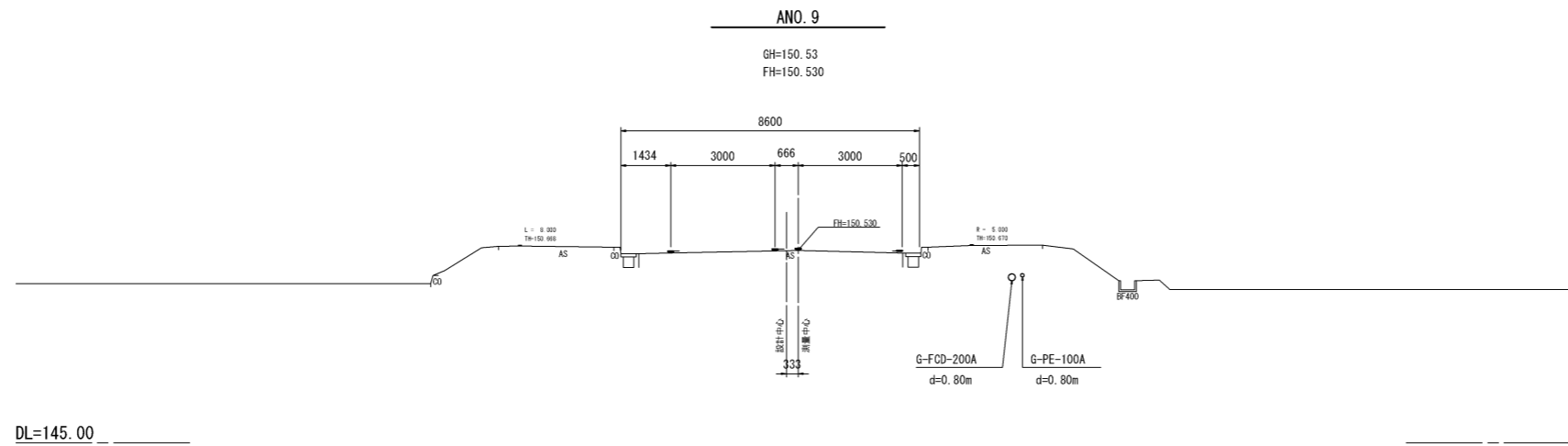
注) 官署側作業土工は横断図土工で別途計上。
注) 埋戻工は舗装工平面図で計上。

注) 地下埋設物については施工時に試掘等を行い位置確認を行うこと。

※A1をA3に縮小して印刷

ANO. 6
ANO. 5+10.00
ANO. 5 (BNO. 3)

A路線		
工事名	令和2年度 社会資本整備総合交付金事業 伊賀市和歌山町十九新地線道路改良工事	
図面名	横断面図 (A路線-3/5)	
年月日	令和2年 9月 30日	
縮尺	1:100	図面番号 7
会社名		
事業者名	伊賀市建設部道路河川課	

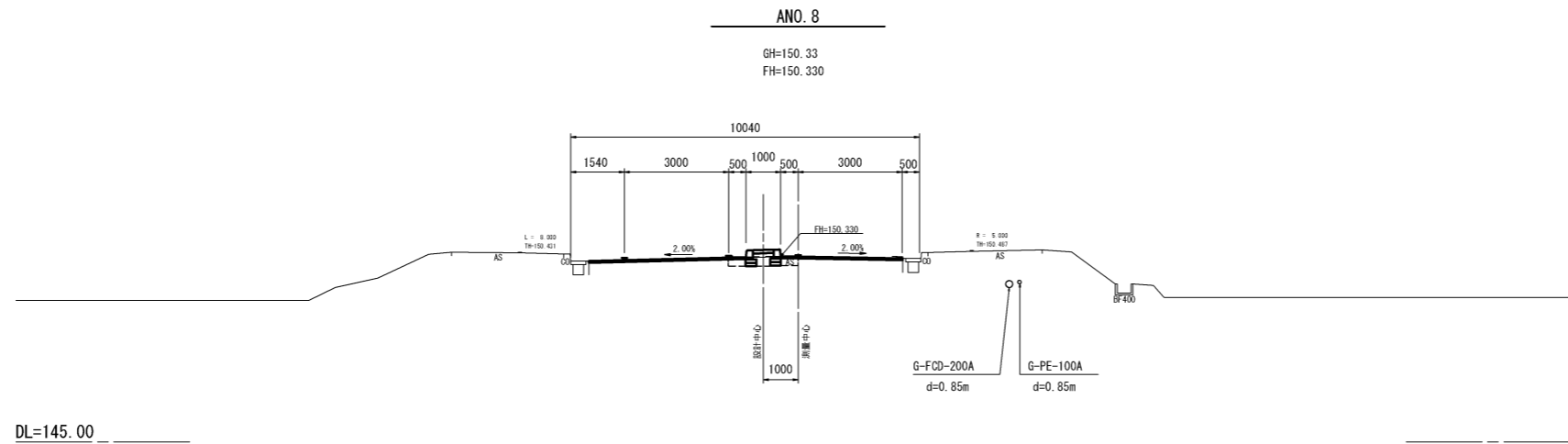


道路土工		
掘削	m ²	-
盛土	m ²	-
表土削取り	m ²	-
盛土法面工	m	-

雑仕工		
盛土法面保護	m ²	-

作業土工		
仮設	m ²	-
埋戻	m ²	-
	砕石	m ²

注) 雑仕工は舗装工平面図で計上。

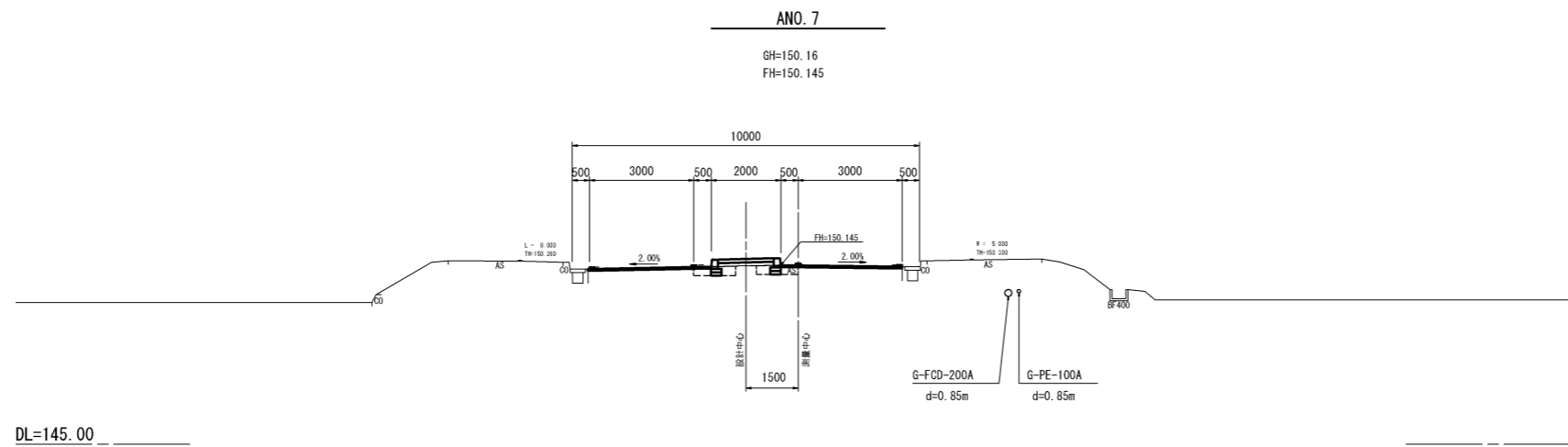


道路土工		
掘削	m ²	-
盛土	m ²	-
表土削取り	m ²	0.1
盛土法面工	m	-

雑仕工		
盛土法面保護	m ²	-

作業土工		
仮設	m ²	0.4
埋戻	m ²	0.1
	砕石	m ²

注) 雑仕工は舗装工平面図で計上。



道路土工		
掘削	m ²	-
盛土	m ²	-
表土削取り	m ²	0.2
盛土法面工	m	-

雑仕工		
盛土法面保護	m ²	-

作業土工		
仮設	m ²	0.5
埋戻	m ²	0.2
	砕石	m ²

注) 雑仕工は舗装工平面図で計上。

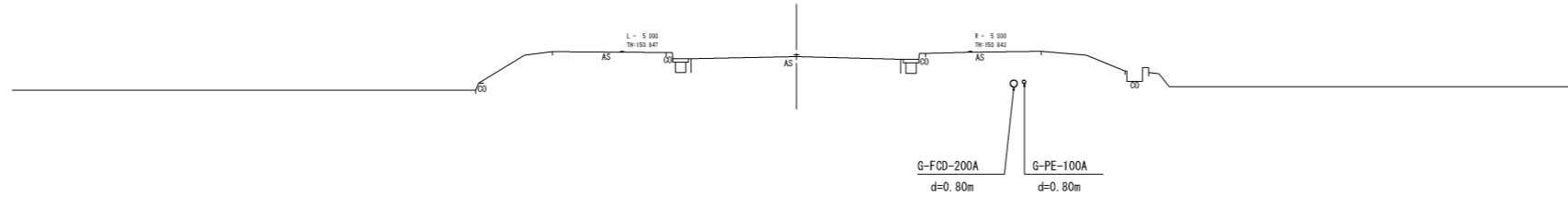
注) 地下埋設物については施工時に試掘等を行い位置確認を行うこと。

※A1をA3に縮小して印刷

A路線	
工事名	ANO. 9 ANO. 8 ANO. 7 令和2年度 社会資本整備総合交付金事業 伊賀市有数四十九新地線道路改良工事
図面名	横断面図 (A路線-4/5)
年月日	令和 2年 9月 30日
縮尺	1:100 図面番号 8
会社名	
事業者名	伊賀市建設部道路河川課

ANO. 10

GH=150.71
FH=



道路土工			
箇所		厚	備
盛土	路床	m2	-
	路体	m2	-
	表土	m2	-
	裏土	m2	-
表土	m	-	-
作業土工			
表土		m2	-
埋戻	洗石	m2	-
	砕石	m2	-

補修工		
盛土法面保護	m2	-

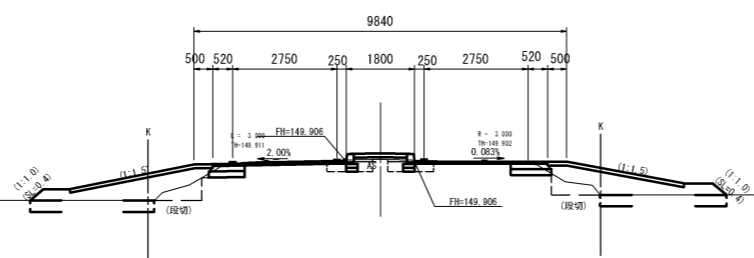
注)補修工は補修工平面図で計上。

A路線 ANO.10	
工事名	令和2年度 社会資本整備総合交付金事業 伊賀市有数四十九新地線道路改良工事
図面名	横断面図(A路線-5/5)
年月日	令和 2年 9月 30日
縮尺	1:100 図面番号 9
会社名	
事業者名	伊賀市建設部道路河川課

注)地下埋設物については施工時に試掘等を行い位置確認を行うこと。 ※A1をA3に縮小して印刷

BNO. 2

GH=149.96
FH=149.906



DL=145.00

道路土工		
表層	路床盛土	m2
盛土	路体盛土	m2
	表土削取り	m2
	盛土法面工	m

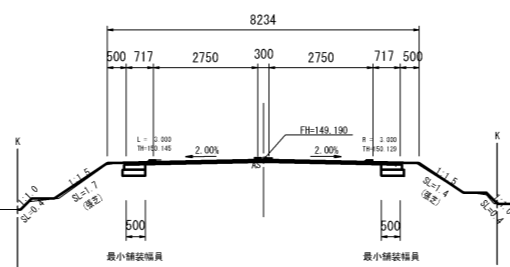
補修工		
盛土法面保護	m2	-

作業土工		
圧縮	洗用	m2
埋戻	砕石	m2

注) 補修工は補修工平面図で計上。

BNO. 1

GH=150.19
FH=150.190



DL=145.00

道路土工		
表層	路床盛土	m2
盛土	路体盛土	m2
	表土削取り	m2
	盛土法面工	m

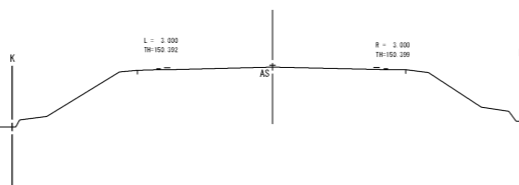
補修工		
盛土法面保護	m2	3.1

作業土工		
圧縮	洗用	m2
埋戻	砕石	m2

注) 補修工は補修工平面図で計上。

BNO. 0

GH=150.46
FH=



DL=145.00

道路土工		
表層	路床盛土	m2
盛土	路体盛土	m2
	表土削取り	m2
	盛土法面工	m

補修工		
盛土法面保護	m2	-

作業土工		
圧縮	洗用	m2
埋戻	砕石	m2

注) 補修工は補修工平面図で計上。

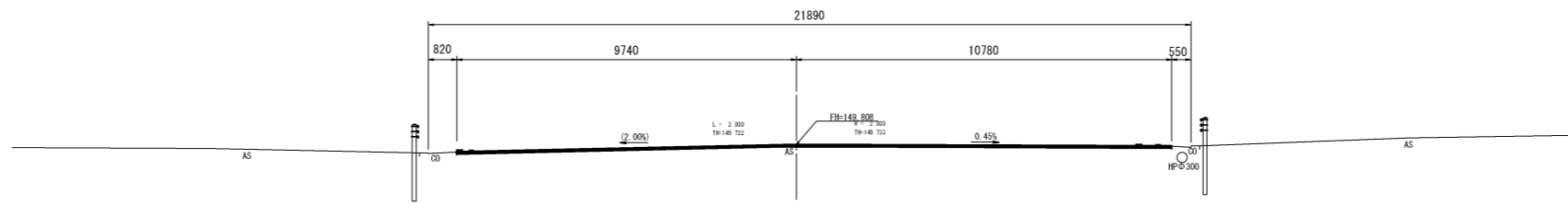
注) 地下埋設物については施工時に試掘等を行い位置確認を行うこと。

※A1をA3に縮小して印刷

B路線		
工事名	令和2年度 社会資本整備総合交付金事業 伊賀市有線十九新地線道路改良工事	
図面名	横断面図 (B路線-1/3)	
年月日	令和 2年 9月 30日	
縮尺	1:100	図面番号 10
会社名		
事業者名	伊賀市建設部道路河川課	

BNO. 3+10.00

GH=149.73
FH=149.808



DL=145.00

道路土工		
掘削	m ²	-
盛土	m ²	-
表土削取り	m ²	-
盛土工面工	m	-

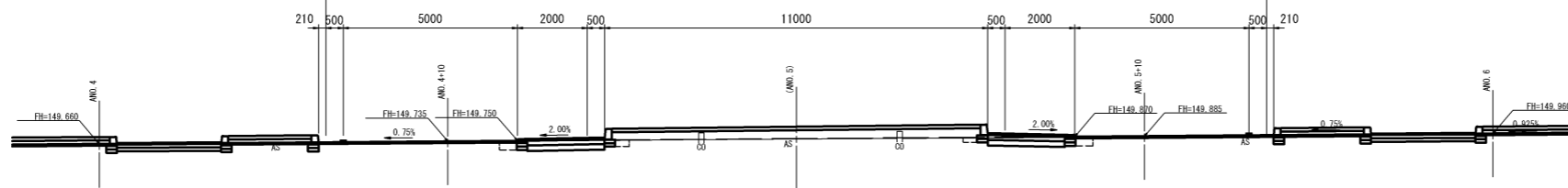
作業土工		
圧延	m ²	-
埋戻	m ²	-
	砕石	m ²

注) 舗装工は舗装工平面図で計上。

雑生工		
盛土工面保護	m ²	-

BNO. 3 (BIP. 1)

GH=149.80
(FH=149.810)
FH=149.870
FH=149.750
27000



DL=145.00

※A路線で計上

道路土工		
掘削	m ²	-
盛土	m ²	-
表土削取り	m ²	-
盛土工面工	m	-

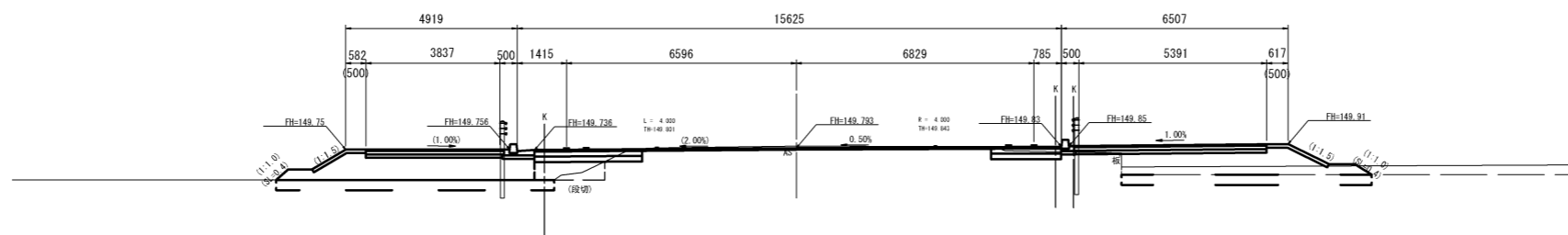
作業土工		
圧延	m ²	-
埋戻	m ²	-
	砕石	m ²

注) 舗装工は舗装工平面図で計上。

雑生工		
盛土工面保護	m ²	-

BNO. 2+10.00

GH=149.85
FH=149.793



DL=145.00

道路土工		
掘削	m ²	1.2
盛土	m ²	0.9
表土削取り	m ²	4.5
盛土工面工	m	0.8

作業土工		
圧延	m ²	-
埋戻	m ²	-
	砕石	m ²

注) 舗装工は舗装工平面図で計上。

雑生工		
盛土工面保護	m ²	-

注) 地下埋設物については施工時に試掘等を行い位置確認を行うこと。

※A1をA3に縮小して印刷

B路線		
工事名	BNO. 3+10.00 BNO. 3 (BIP. 1) BNO. 2+10.00 令和2年度 社会資本整備総合交付金事業 伊賀市有野四十九新地線道路改良工事	
図面名	横断面図 (B路線-2/3)	
年月日	令和 2年 9月 30日	
縮尺	1:100	図面番号 11
会社名		
事業者名	伊賀市建設部道路河川課	

BNO. 6

GH=149.66
FH=



DL=145.00

道路土工		
表層	路床盛土	m2
盛土	路体盛土	m2
	表土削取り	m2
	盛土法面工	m

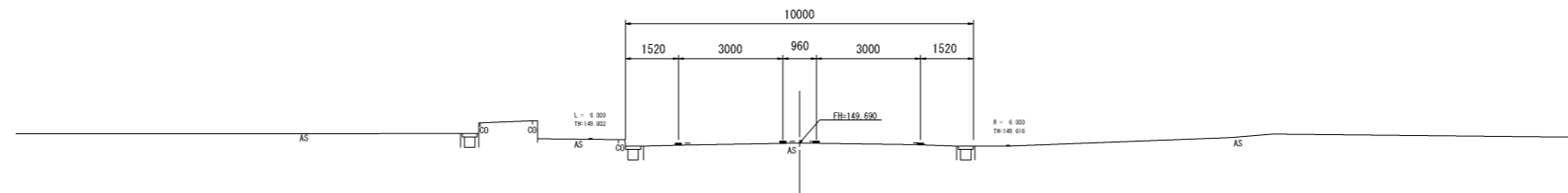
雑生工		
盛土法面保護	m2	-

作業土工		
床 垣	洗用	m2
埋 戻	砕石	m2

注) 舗装工は舗装工平面図で計上。

BNO. 5

GH=149.69
FH=149.690



DL=145.00

道路土工		
表層	路床盛土	m2
盛土	路体盛土	m2
	表土削取り	m2
	盛土法面工	m

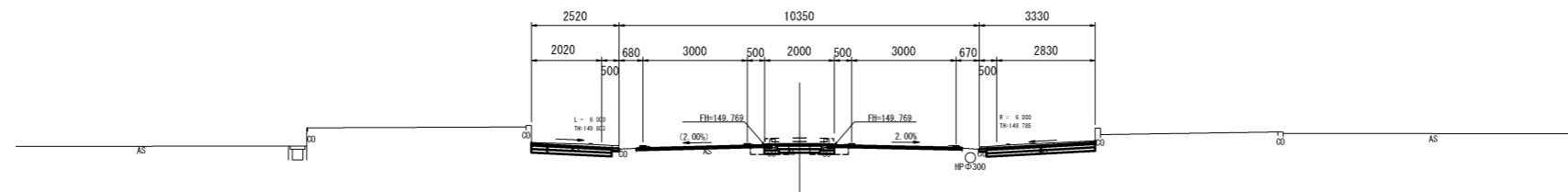
雑生工		
盛土法面保護	m2	-

作業土工		
床 垣	洗用	m2
埋 戻	砕石	m2

注) 舗装工は舗装工平面図で計上。

BNO. 4

GH=149.77
FH=149.769



DL=145.00

道路土工		
表層	路床盛土	m2
盛土	路体盛土	m2
	表土削取り	m2
	盛土法面工	m

雑生工		
盛土法面保護	m2	-

作業土工		
床 垣	洗用	m2
埋 戻	砕石	m2

注) 舗装工は舗装工平面図で計上。

注) 地下埋設物については施工時に試掘等を行い位置確認を行うこと。

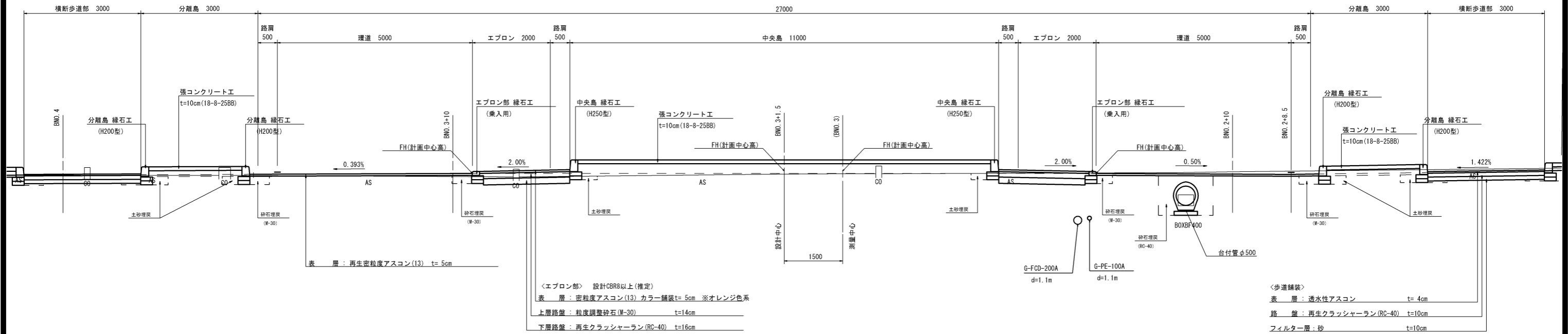
※A1をA3に縮小して印刷

B路線	
工事名	BNO. 6 BNO. 5 BNO. 4 令和2年度 社会資本整備総合交付金事業 伊賀市有野四十九新地線道路改良工事
図面名	横断面図 (B路線-3/3)
年月日	令和 2年 9月 30日
縮尺	1:100 図面番号 12
会社名	
事業者名	伊賀市建設部道路河川課

標準断面図(1/2)

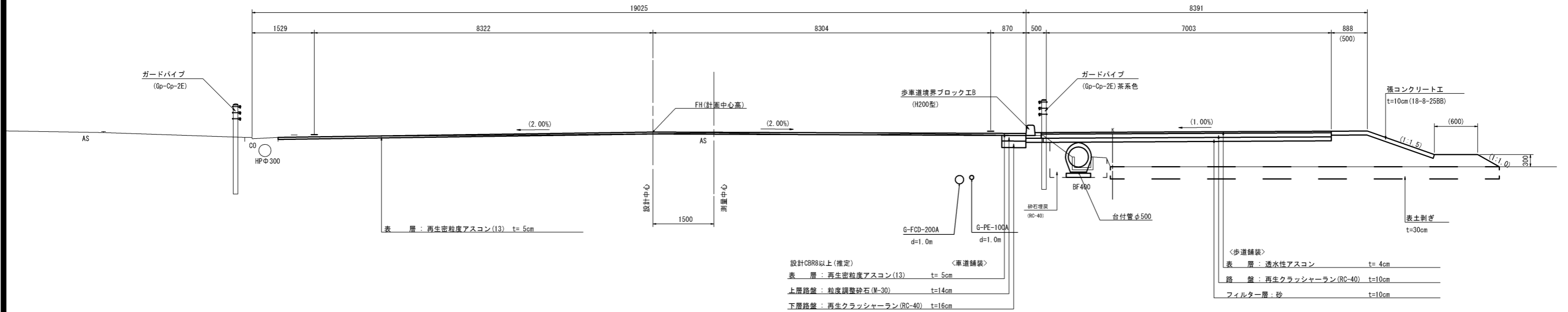
交差点部 (ラウンドアバウト)

(ANO. 5 (BNO. 3) 付近)



一般部

(ANO. 5+10.00付近)



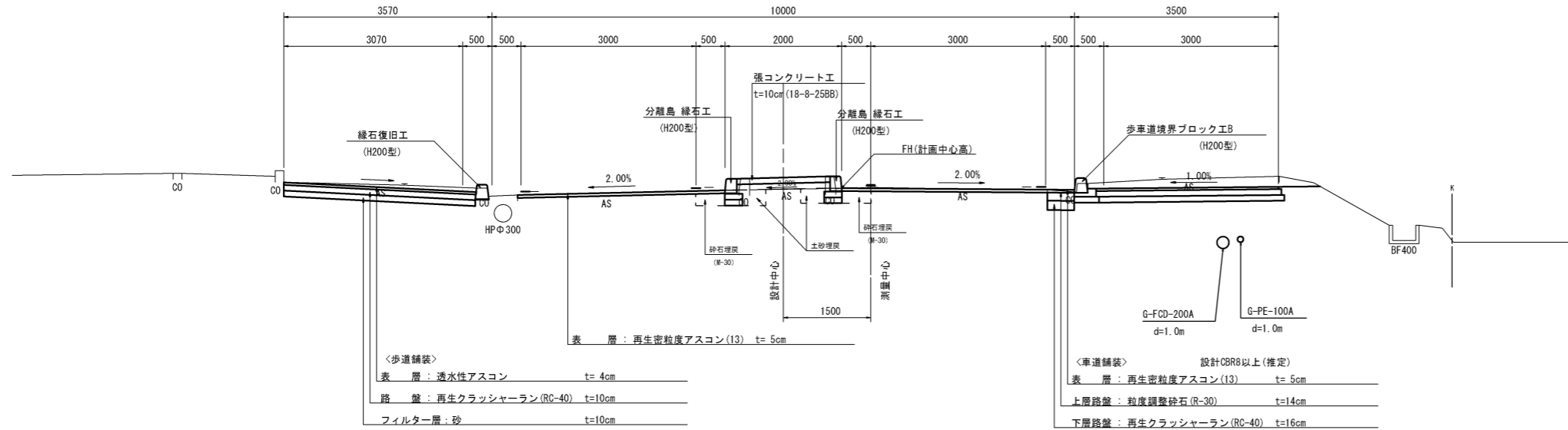
※A1をA3に縮小して印刷

工事名	令和2年度 社会資本整備総合交付金事業 市道等町駅四十九新池線道路改良工事
図面名	標準断面図(1/2)
年月日	令和2年9月30日
縮尺	図示 図面番号 13
会社名	
事業者名	伊賀市建設部道路河川課

標準断面図(2/2)

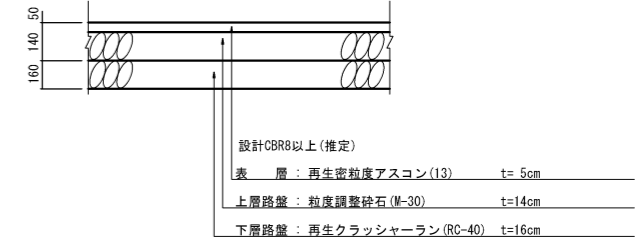
一般部

(ANO. 6付近)



車道舗装工

S=1:20

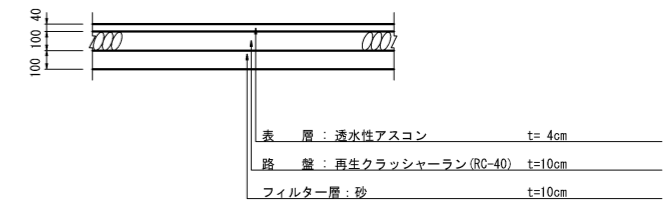


設計CBR8以上(推定)
表層: 再生密粒度アスコン(13) t=5cm
上層路盤: 粒度調整砕石(M-30) t=14cm
下層路盤: 再生クラッシャーラン(RC-40) t=16cm

※施工時にCBR値を確認の上、施工すること。

歩道舗装工(透水性舗装)

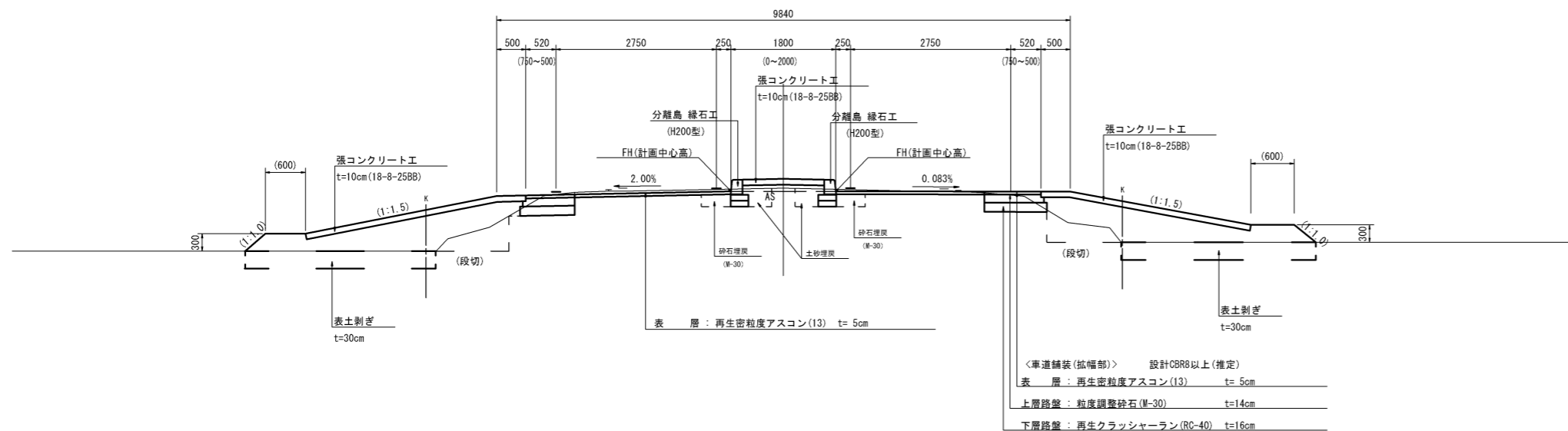
S=1:20



表層: 透水性アスコン t=4cm
路盤: 再生クラッシャーラン(RC-40) t=10cm
フィルター層: 砂 t=10cm

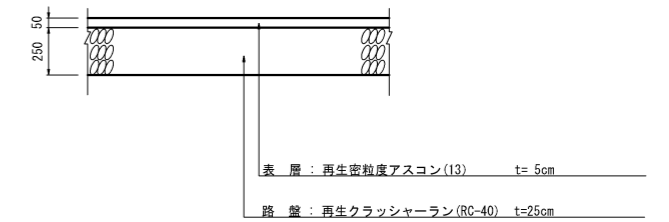
一般部

(BN0. 2付近)



歩道舗装工(乗入部)

S=1:20



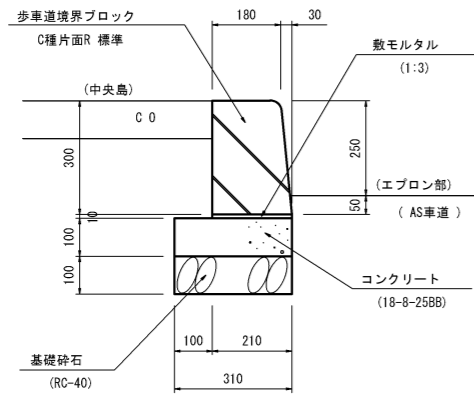
表層: 再生密粒度アスコン(13) t=5cm
路盤: 再生クラッシャーラン(RC-40) t=25cm

工事名	令和2年度 社会資本整備総合交付金事業 市道茅町駅四十九新池線道路改良工事		
図面名	標準断面図(2/2)		
年月日	令和2年9月30日		
縮尺	図示	図面番号	14
会社名			
事業者名	伊賀市建設部道路河川課		

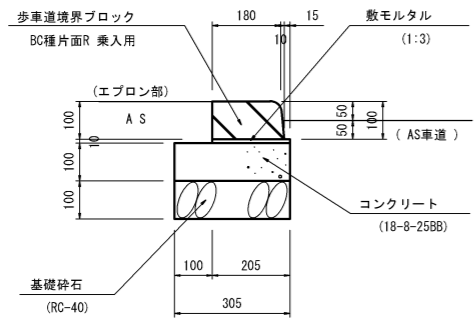
縁石工構造図

S=1:10

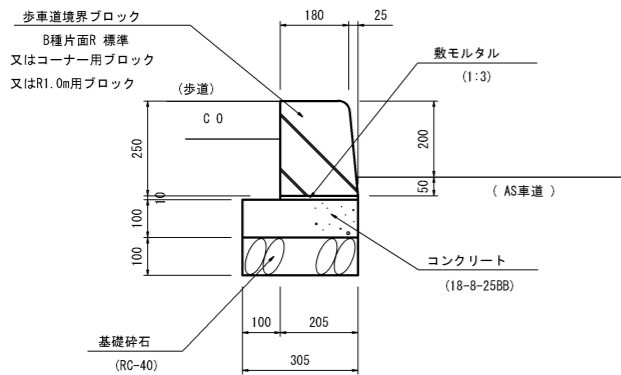
中央島 縁石工
(H250型)



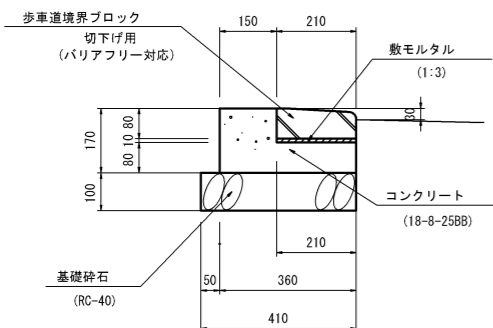
エプロン部 縁石工
(乗入用)



分離島 縁石工
(H200型)



分離島 縁石工
(横断歩道部-切下用)

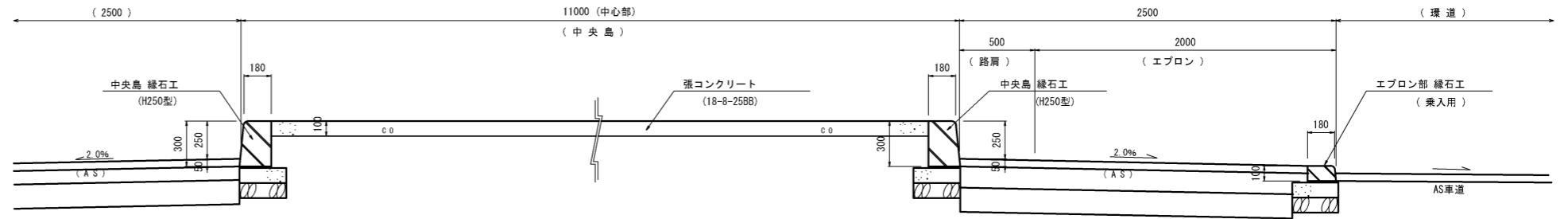


中央島・分離島 縁石工構造図

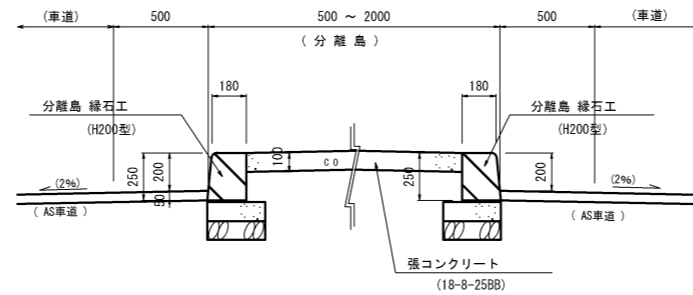
標準図

S=1:20

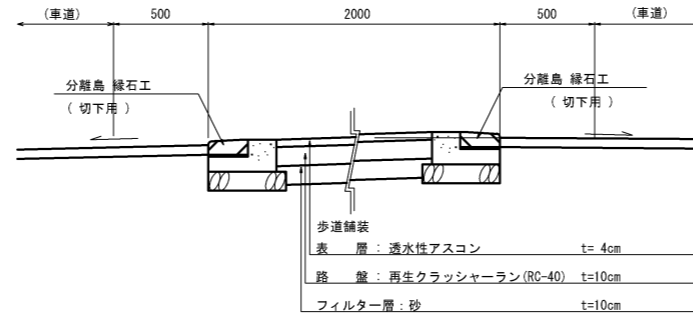
中央島 縁石工



分離島 縁石工
(標準部)

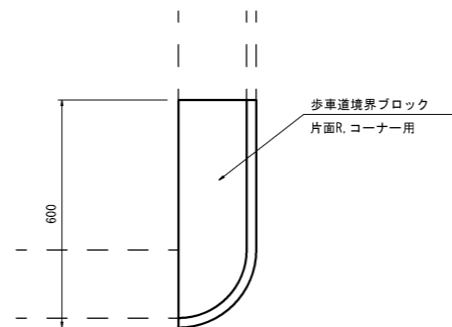


(横断歩道部)



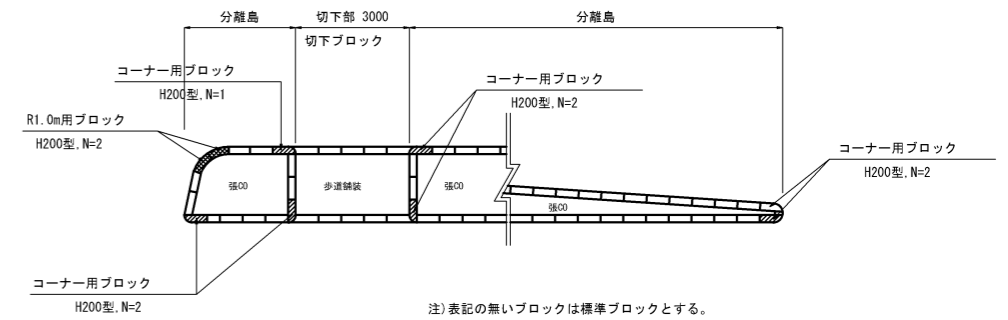
コーナー用ブロック
(H200型)

S=1:10



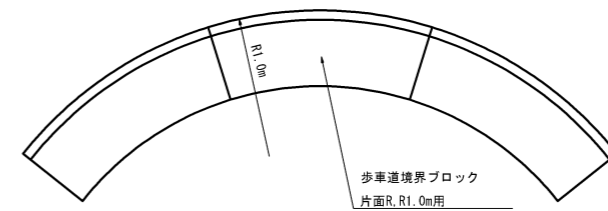
分離島縁石工配置標準図
(H200型)

S=1:100



R1.0m用ブロック
(H200型)

S=1:10



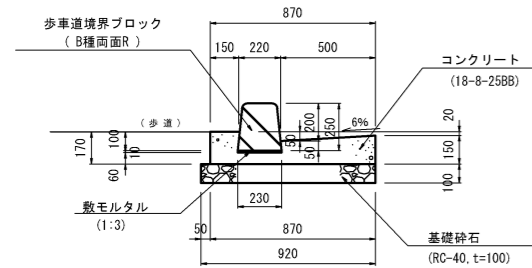
工事名	令和2年度 社会資本整備総合交付金事業 市道茅町駅四十九新池線道路改良工事		
図面名	中央島・分離島 縁石工構造図		
年月日	令和 2年 9月 30日		
縮尺	図示	図面番号	15
会社名			
事業者名	伊賀市建設部道路河川課		

歩車道境界ブロック構造図

歩車道境界ブロックエA

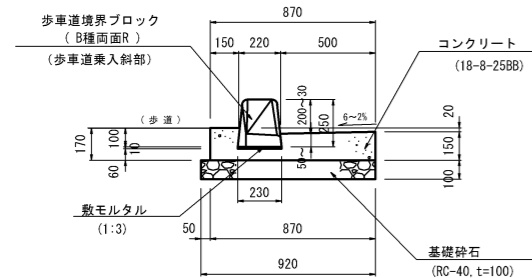
(L型街渠 エプロン有) S=1:20

標準 A 型

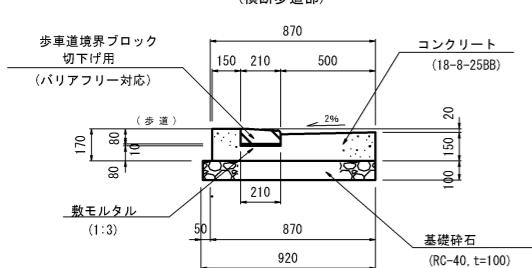


※ 境界ブロックは 5mに1箇所、水抜用を設置する。

すりつけ部 A



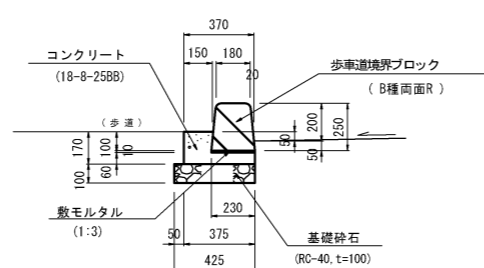
切下部 A



歩車道境界ブロックエB

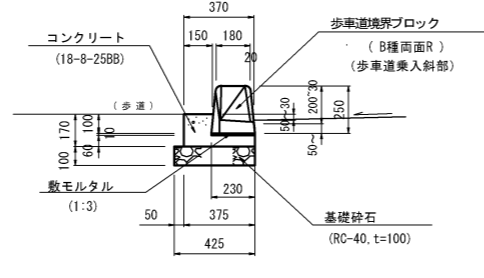
(L型街渠 エプロン無) S=1:20

標準 B 型

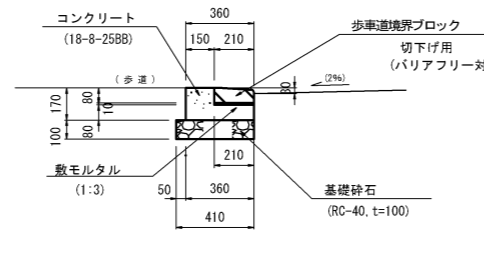


※ 境界ブロックは 5mに1箇所、水抜用を設置する。

すりつけ部 B



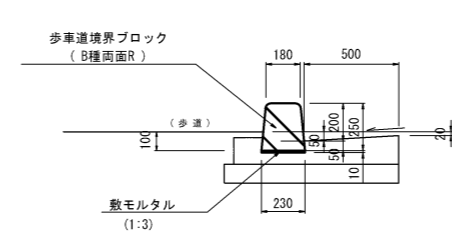
切下部 B



縁石復旧工

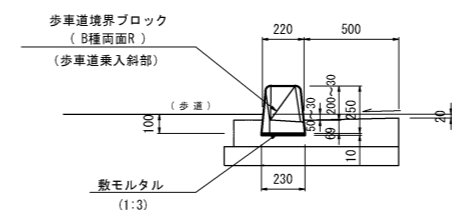
(L型街渠側溝部) S=1:20

標準部

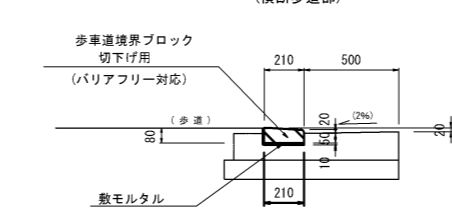


※ 境界ブロックは 5mに1箇所、水抜用を設置する。

すりつけ部



切下部

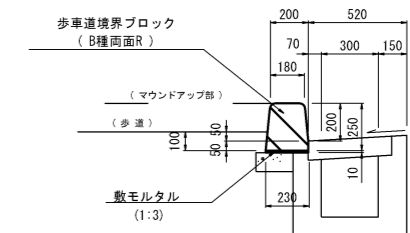


※ 縁石復旧工は、既設境界ブロック取除き、新設境界ブロックを設置する。

縁石復旧工

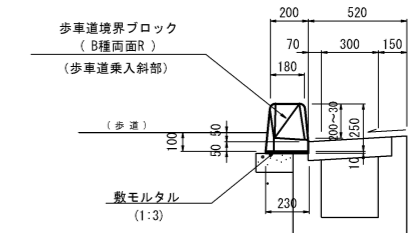
(U形側溝部) S=1:20

標準部

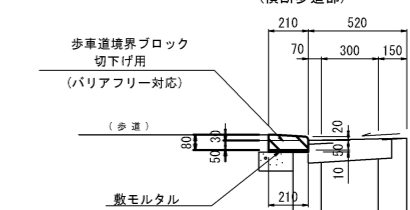


※ 境界ブロックは 5mに1箇所、水抜用を設置する。

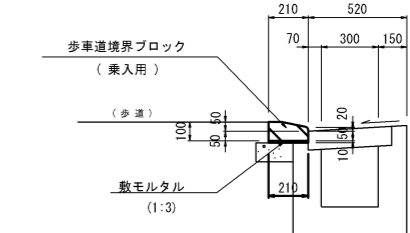
すりつけ部



切下部



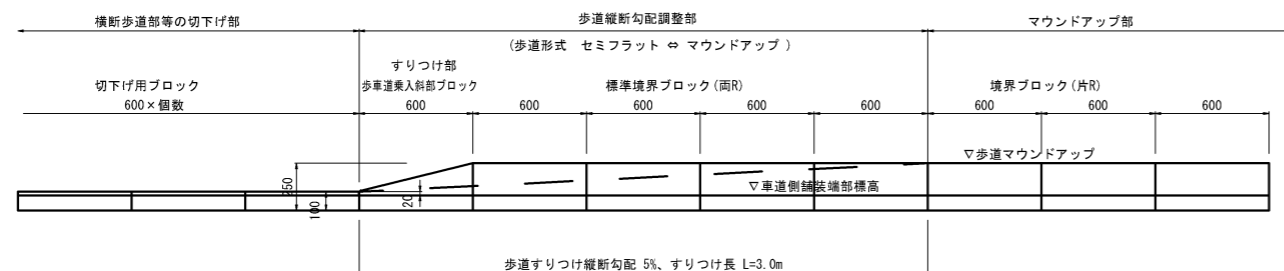
車道乗入部



※ 縁石復旧工は、既設境界ブロック取除き、新設境界ブロックを設置する。

歩車道境界ブロック標準図

(正面図)



注) すりつけ継断勾配は5%以内とする。

工事名	令和2年度 社会資本整備総合交付金事業 市道茅町駅四十九新池線道路改良工事		
図面名	歩車道境界ブロック構造図		
年月日	令和 2年 9月 30日		
縮尺	図示	図面番号	16
会社名			
事業者名	伊賀市建設部道路河川課		

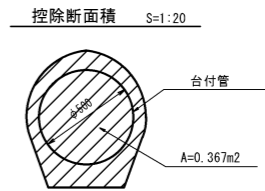
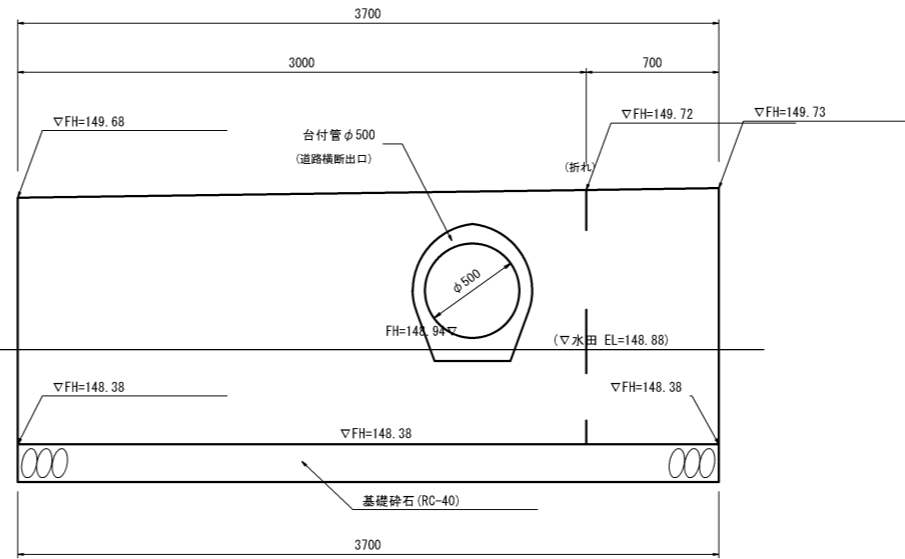
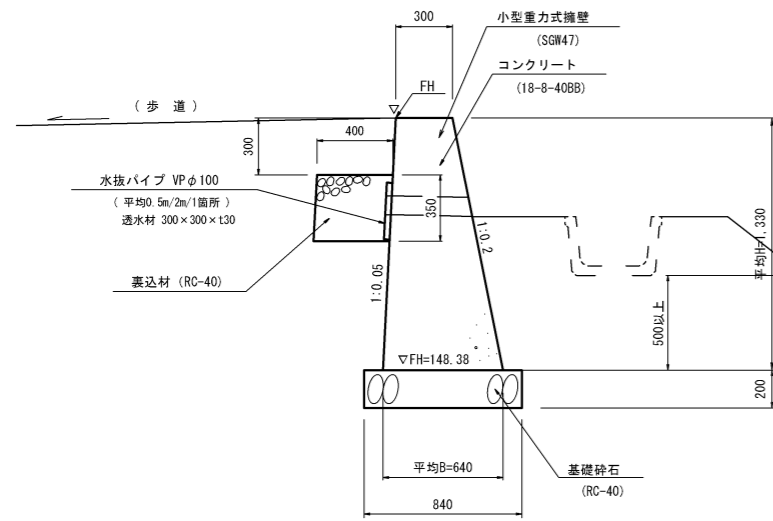
擁壁構造図

重力式擁壁工

S=1:20

標準断面図

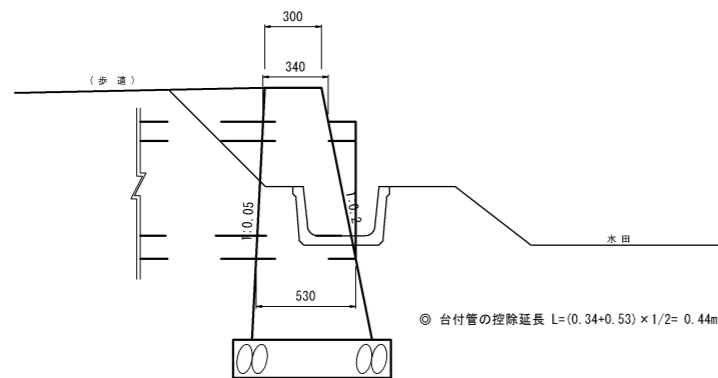
展開図



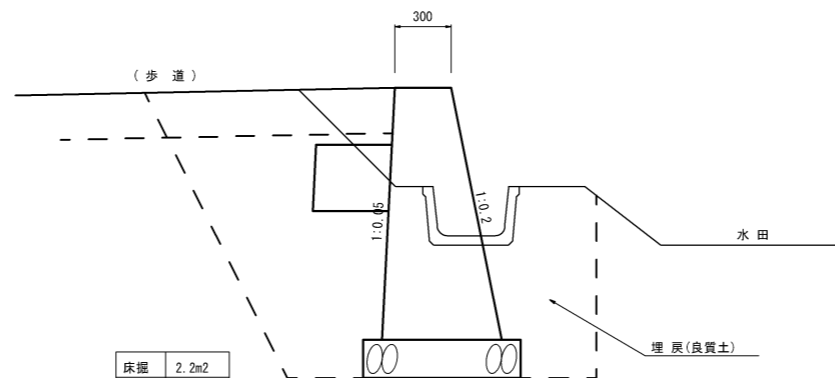
注) 擁壁背面の水抜き管を3m間隔に配置する。
注) 擁壁設置地盤において、支持力が58KN/m²以上であるか確認し報告を行うこと。

台付管控除長

土工標準図(擁壁)



◎ 台付管の控除延長 $L = (0.34 + 0.53) \times 1/2 = 0.44\text{m}$



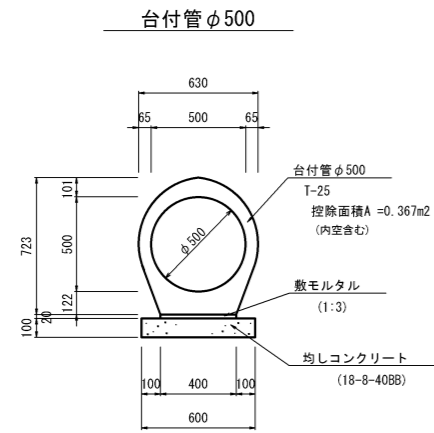
床掘 2.2m²
埋戻 1.3m²
土工延長 L=3.7m

工事名	令和2年度 社会資本整備総合交付金事業 市道茅町駅四十九新池線道路改良工事		
図面名	擁壁構造図		
年月日	令和2年9月30日		
縮尺	図示	図面番号	17
会社名			
事業者名	伊賀市建設部道路河川課		

水路工構造図

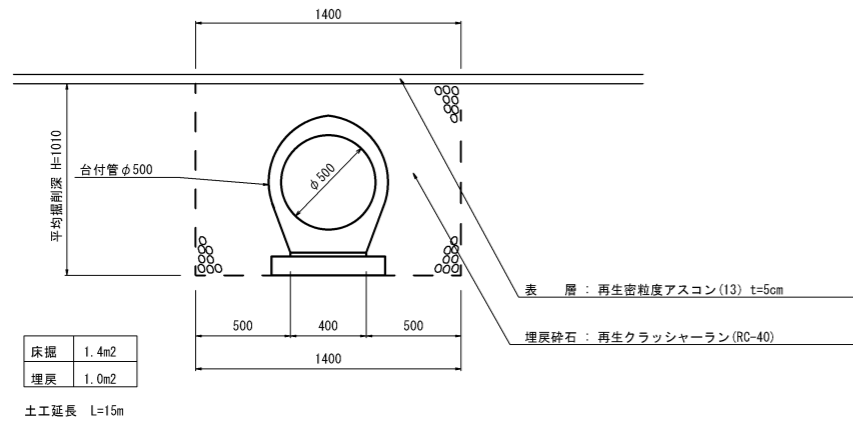
暗渠工構造図

S=1:20

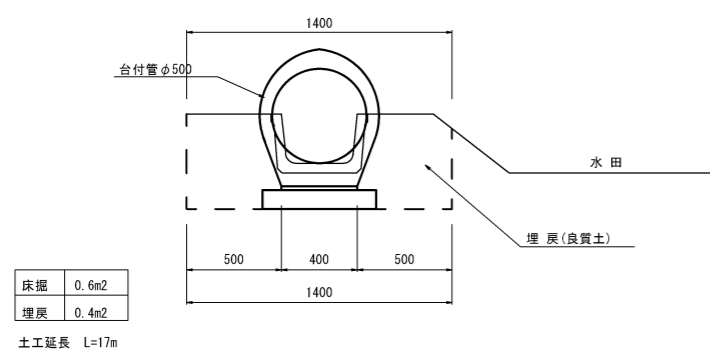


土工標準断面図

現道部

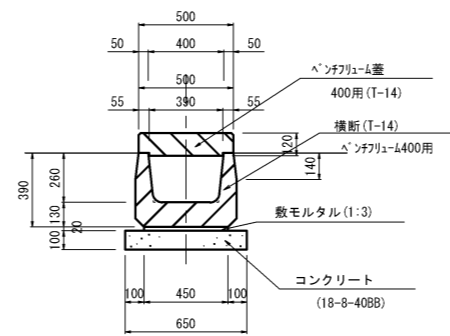


現況水路部



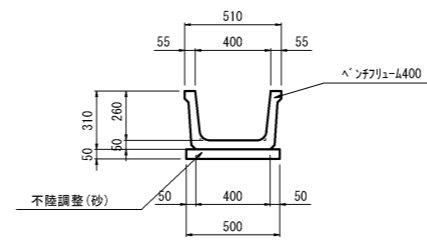
暗渠用BF400

S=1:20



B F 400

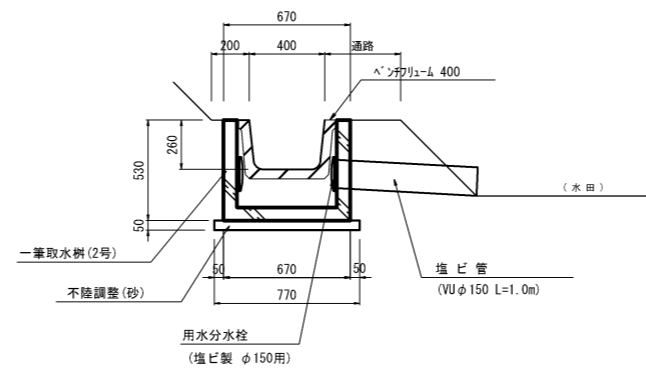
(参考図)



※ 水路施工条件により、BF布設替え等が生じた時の施工断面。

分水樹

(一筆用水)



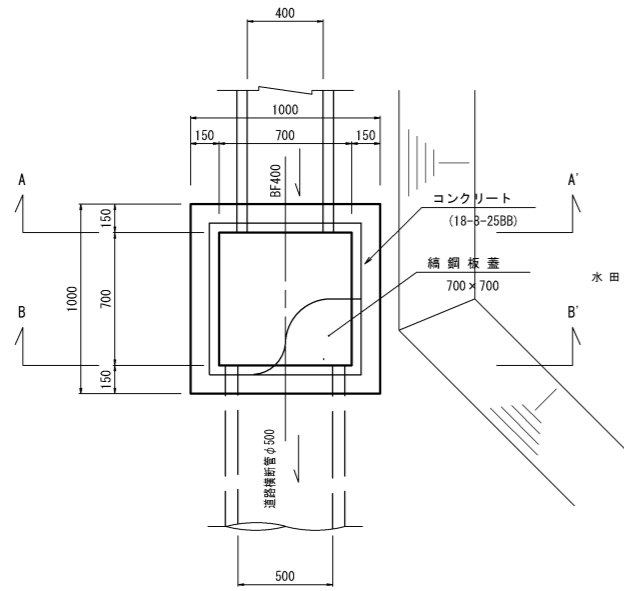
工事名	令和2年度 社会資本整備総合交付金事業 市道茅町駅四十九新池線道路改良工事		
図面名	水路工構造図		
年月日	令和2年9月30日		
縮尺	図示	図面番号	18
会社名			
事業者名	伊賀市建設部道路河川課		

樹工構造図 (1/2)

取付樹 1

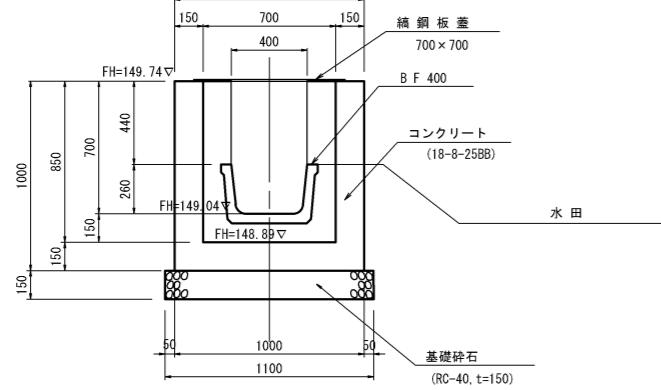
(道路横断入口樹) S=1:20

平面図



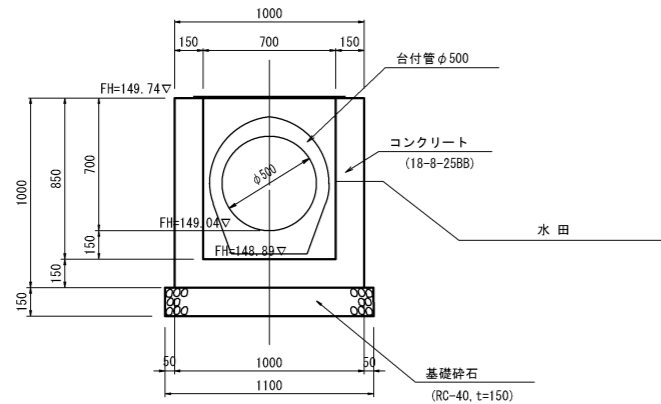
断面図

(A-A')



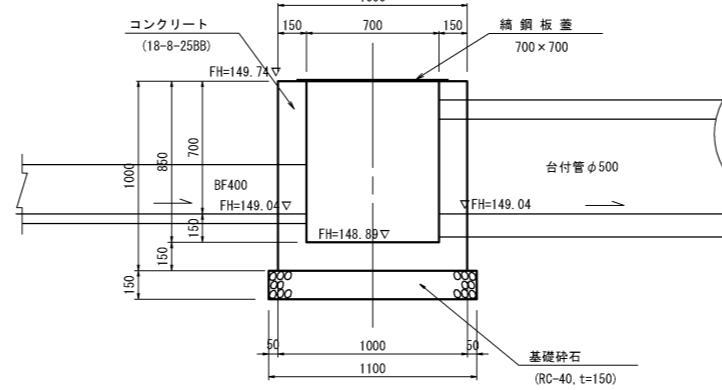
断面図

(B-B')



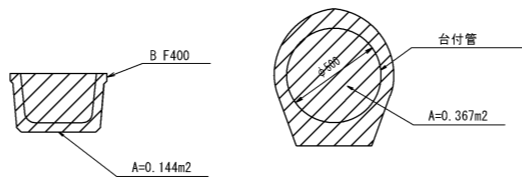
側面図

(縦断)



控除断面積

S=1:20



※ 樹への横断暗渠及び水路取付は、樹側壁と一体化とする。(漏水防止)

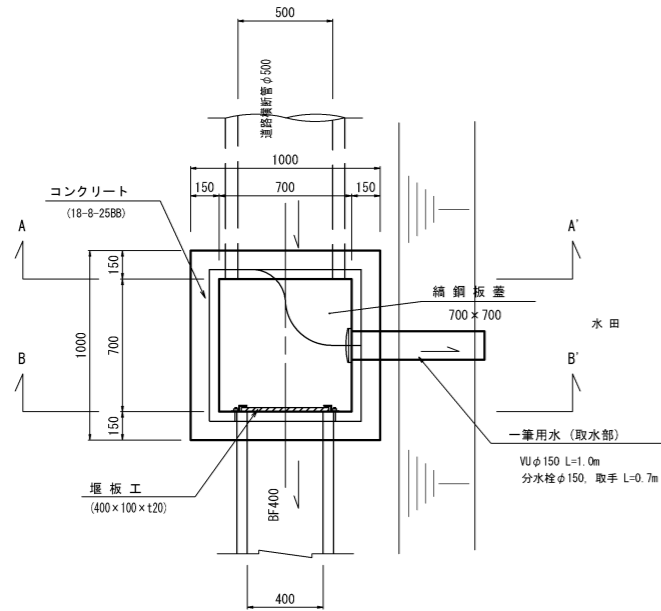
工事名	令和2年度 社会資本整備総合交付金事業 市道茅町駅四十九新池線道路改良工事		
図面名	樹工構造図 (1/2)		
年月日	令和 2年 9月 30日		
縮尺	図示	図面番号	19
会社名			
事業者名	伊賀市建設部道路河川課		

樹工構造図 (2/2)

取付樹 2

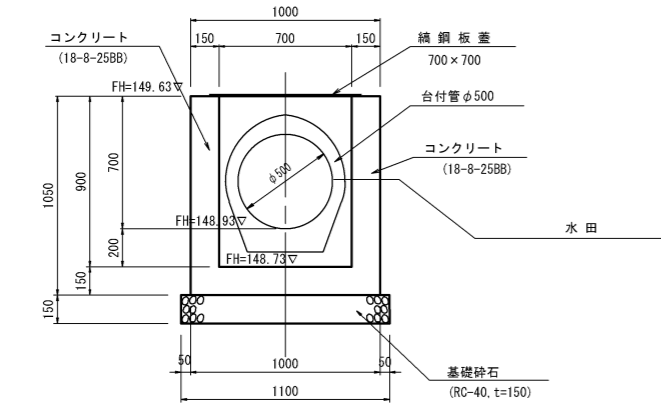
(道路横断出口樹) S=1:20

平面図



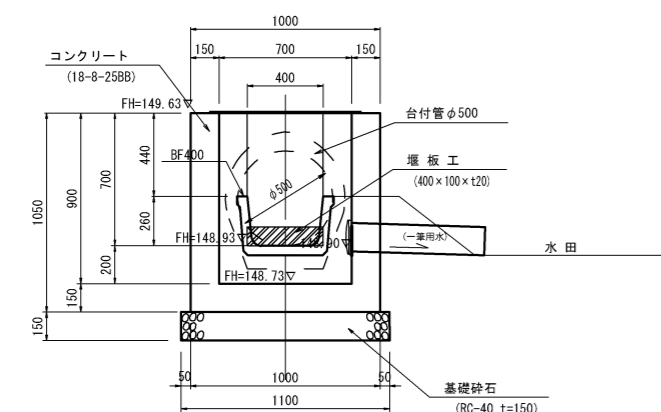
断面図

(A-A')



断面図

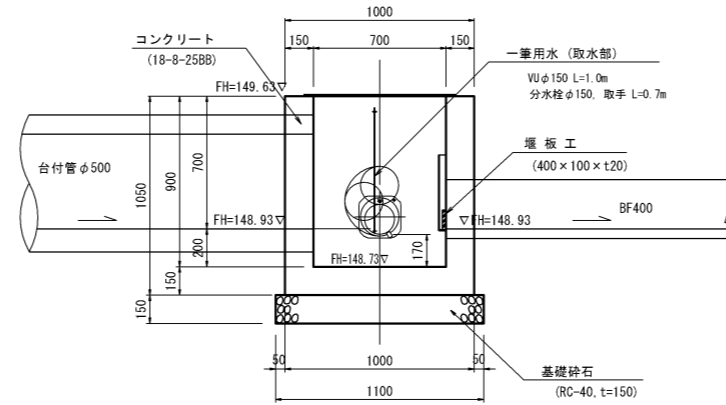
(B-B')



※ 樹への横断暗渠及び水路取付は、樹側壁と一体化とする。(漏水防止)
 ※ 用水取水用の堰板は、取水にあたり必要な時の施設である。

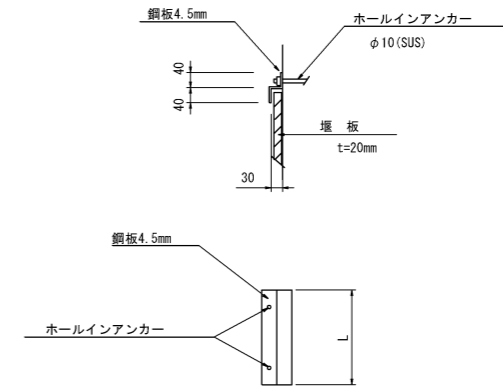
側面図

(縦断)



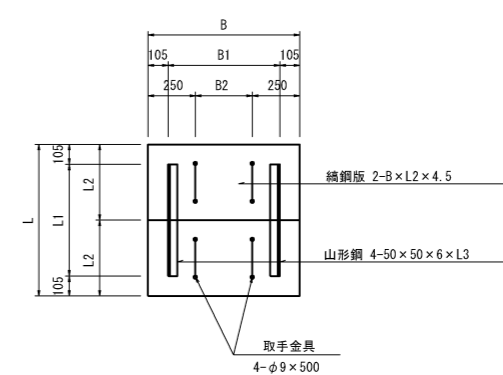
堰板工

S=1:10

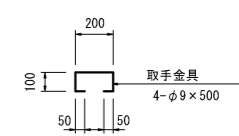


角落し取付金具 1ヶ所当り	
項目	一兼用水
L (mm)	500
鋼板 t=4.5mm	3.9 kg
ホールインアンカー	4 本
塗装 (m ²)	0.23
堰板 (t=2cm杉材)	400×100×t20

鋼鋼板蓋



取手金具



※ 蓋の塗装は錆止1回、上塗2回

寸法表

樹内空寸法	B	B1	B2	L	L1	L2	L3	適用
600×600	800	590	300	800	590	400	295	
700×700	900	690	400	900	690	450	345	○
800×800	1000	790	500	1000	790	500	395	

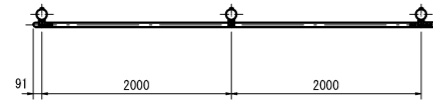
工事名	令和2年度 社会資本整備総合交付金事業 市道茅野駅西十九新池線道路改良工事		
図面名	樹工構造図 (2/2)		
年月日	令和 2年 9月 30日		
縮尺	図示	図面番号	20
会社名			
事業者名	伊賀市建設部道路河川課		

防護柵工構造図

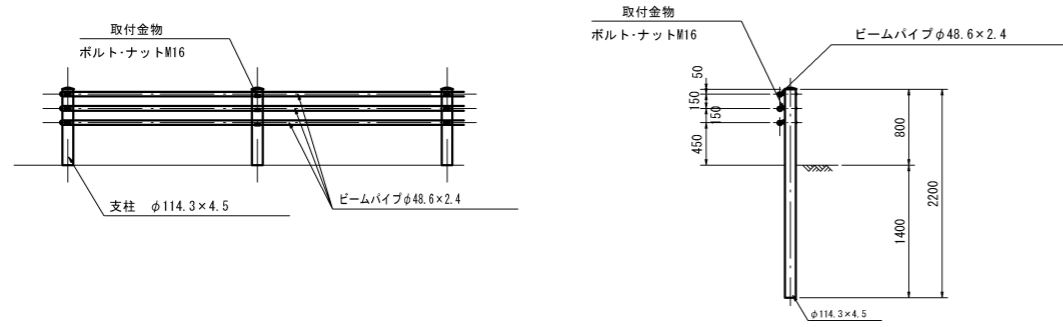
ガードパイプ
S=1:40

(Gp-Cp-2E, 茶系色)

平面図



正面図

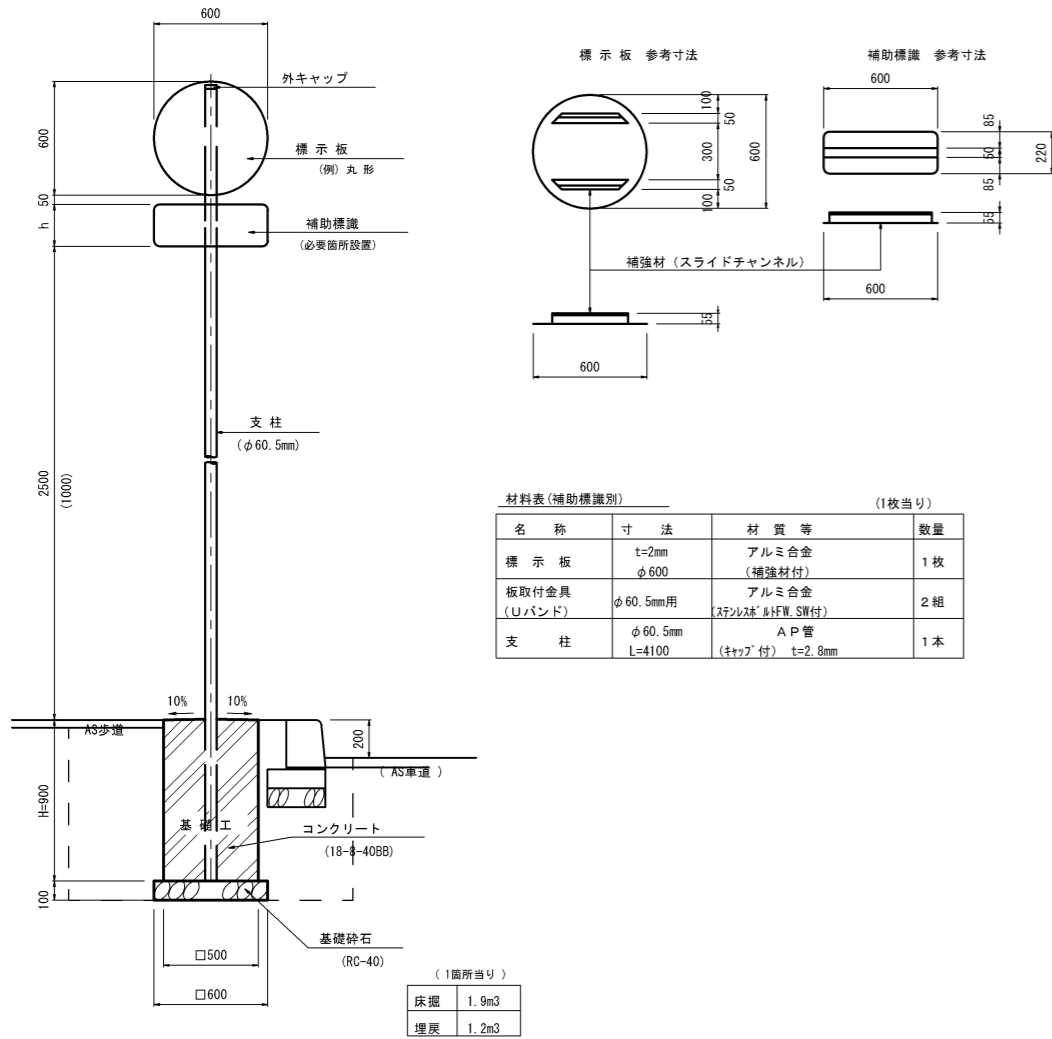


工事名	令和2年度 社会資本整備総合交付金事業 市道茅野駅四十九新池線道路改良工事		
図面名	防護柵工構造図		
年月日	令和 2年 9月 30日		
縮尺	図示	図面番号	21
会社名			
事業者名	伊賀市建設部道路河川課		

道路標識工構造図(1/2)

道路標識 一般図

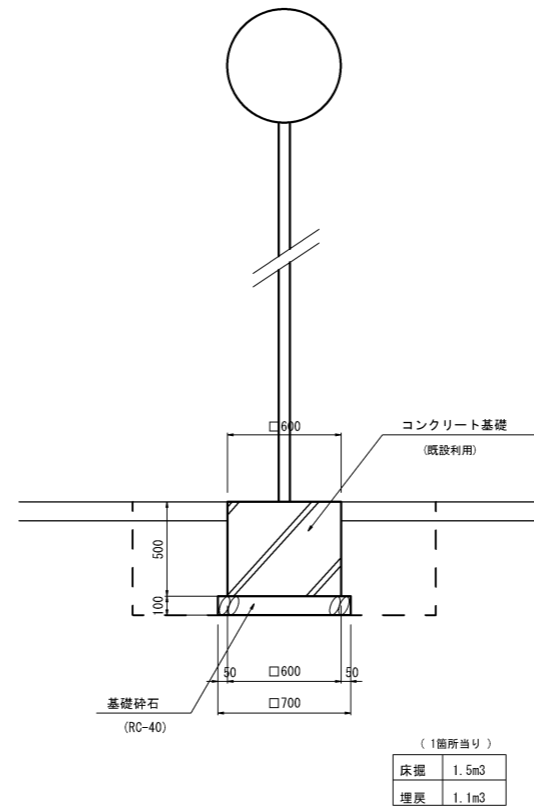
一般図
(標識設置例) S=1:20



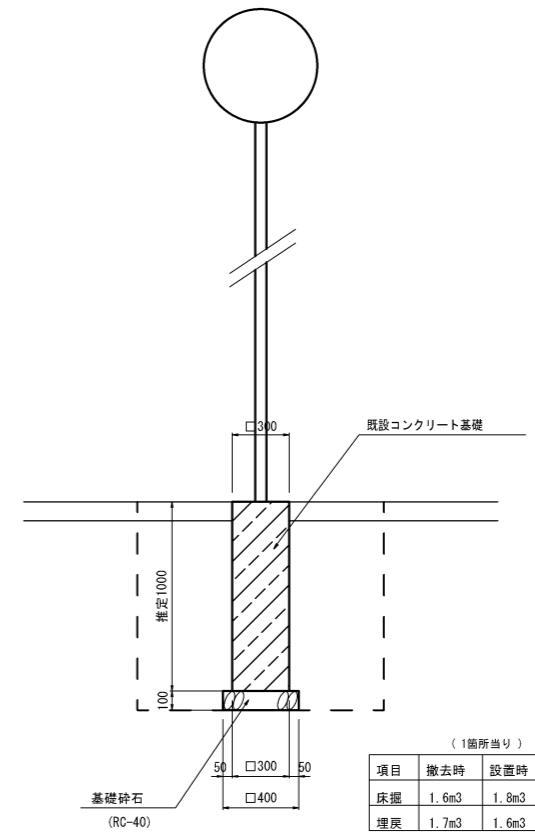
標識設置(既設利用)

S=1:20

既設置き基礎d1



既設埋設基礎d2



※ 標識設置位置は、道路利用者の標識の視認性を考慮し道路管理上支障とならない位置とする。建築限界を侵さないこと。
 ※ 分離島内に設置の、規制標識「311-F」、法定外標識「環道優先」は()内値とする。

道路標識一覧

適用	標識種別	名称	記号	標識	基礎	備考
○	警戒標識	ロータリーあり	201の2	新材	既設利用 (置き基礎d1、d2)	(正方形)
○	規制標識	指定方向外進入禁止	311-F	新材	新設	(円形)
	規制標識	一方通行	326-A			(長方形)
	規制標識	徐行	329-B			(長方形)
○	規制標識	環状の交差点における右回り通行	327-10	既設利用	新設	(円形)
○	指示標識	横断歩道	407のA	新材	327-10に併設	(五角形)
○	指示標識	横断歩道	407のA	新材	新設	(五角形)
	指示標識	横断歩道・自転車横断帯	407の3			(五角形)
	補助標識	前方優先道路	509	新材	新設	(長方形)
○	法定外標識	「環道優先」		新材	新設	(長方形)

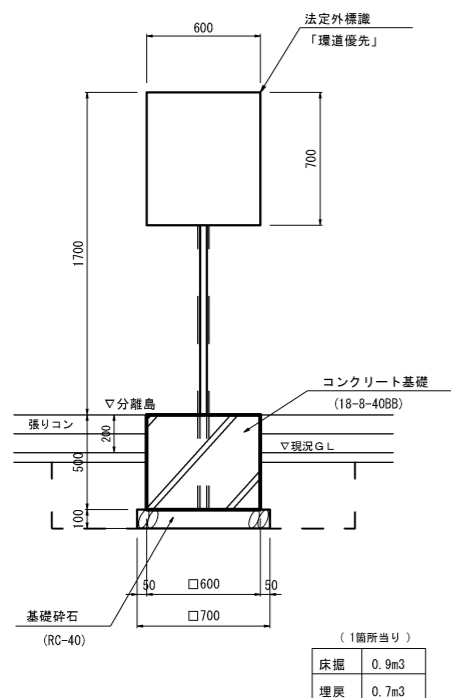
工事名	令和2年度 社会資本整備総合交付金事業 市道茅野町四十九新池線道路改良工事		
図面名	道路標識工構造図(1/2)		
年月日	令和2年9月30日		
縮尺	図示	図面番号	22
会社名			
事業者名	伊賀市建設部道路河川課		

道路標識工構造図(2/2)

法定外標識

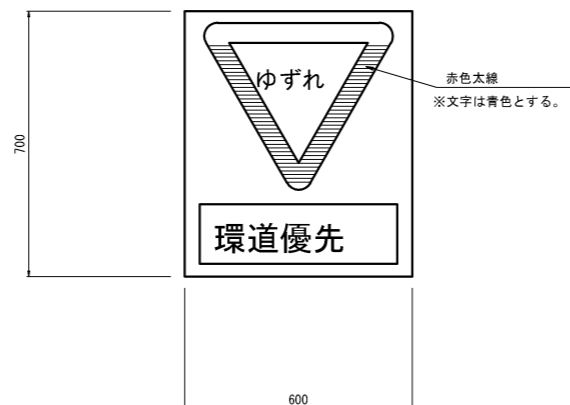
「環道優先」

S=1:20



標識部詳細図

S=1:10

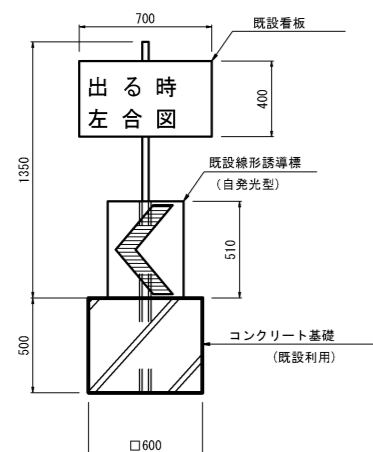


線形誘導標 一般図

線形誘導標1

(既設利用)

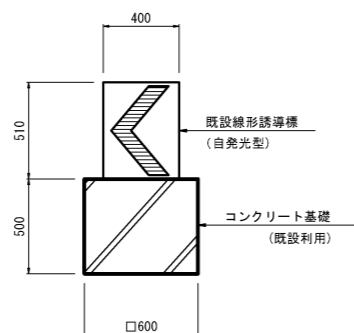
S=1:20



線形誘導標2

(既設利用)

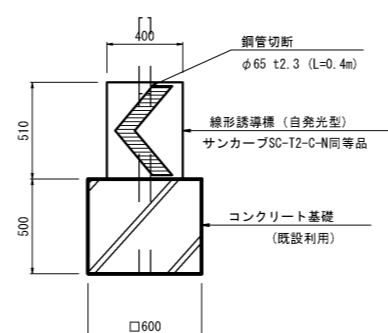
S=1:20



線形誘導標2

(新設)

S=1:20

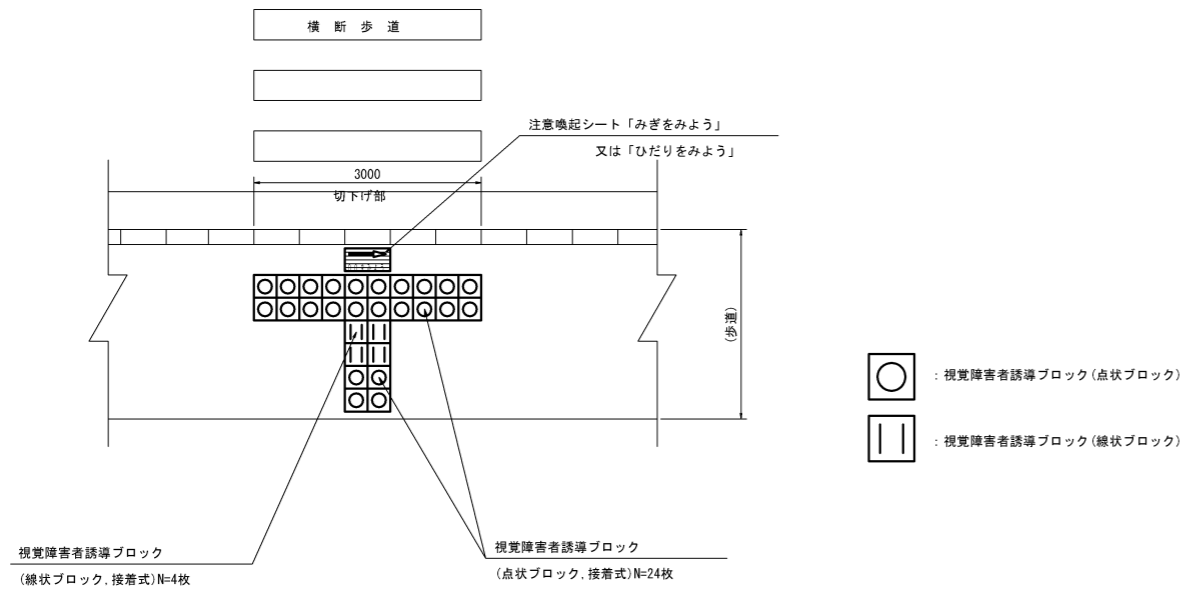


工事名	令和2年度 社会資本整備総合交付金事業 市道茅町駅四十九新池線道路改良工事		
図面名	道路標識工構造図(2/2)		
年月日	令和 2年 9月 30日		
縮尺	図示	図面番号	23
会社名			
事業者名	伊賀市建設部道路河川課		

視覚障害者ブロック・進入路工標準図

視覚障害者ブロック
S=1:50

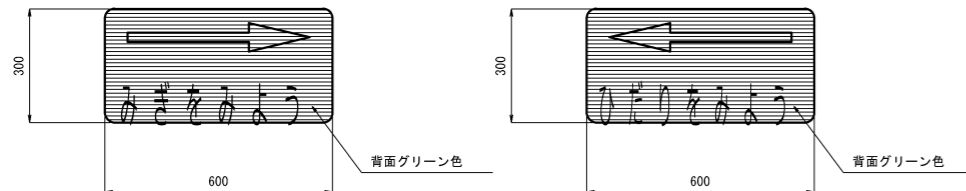
(横断歩道部)



注意喚起シート詳細図
S=1:10

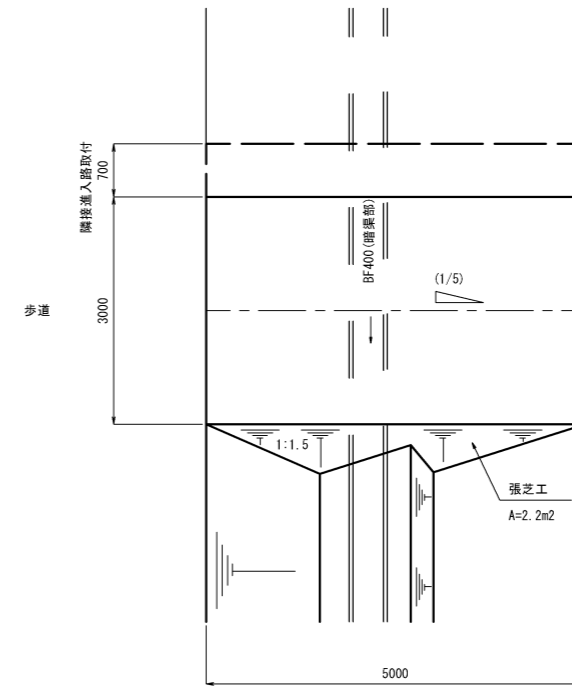
注意喚起シート「みぎをみよう」

注意喚起シート「みぎをみよう」

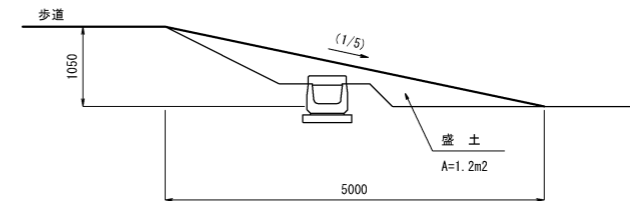


進入路工標準図
S=1:50

(平面図)



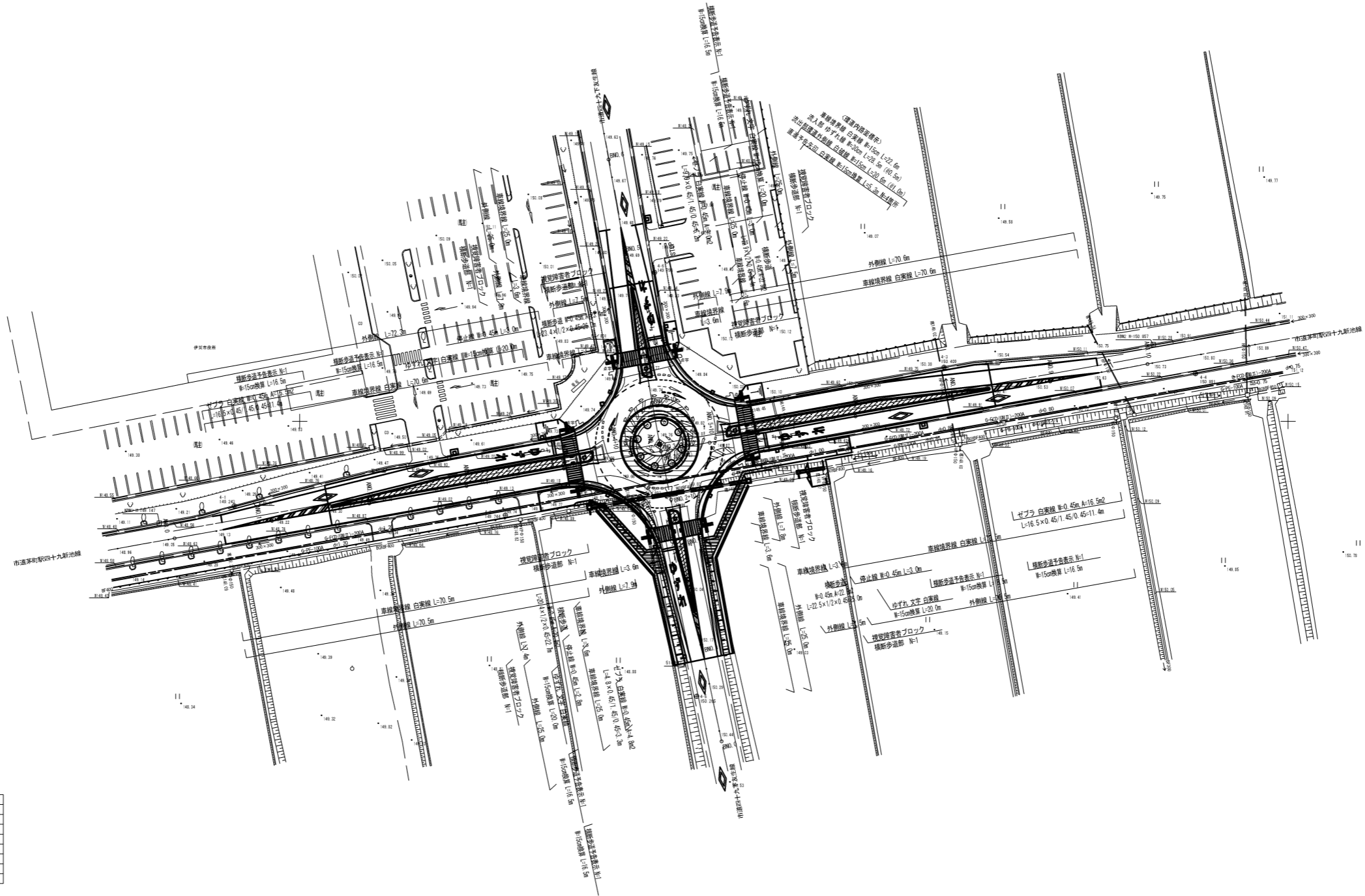
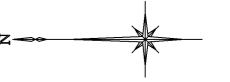
(側面図)



工事名	令和2年度 社会資本整備総合交付金事業 市道茅町駅四十九新池線道路改良工事		
図面名	視覚障害者ブロック・進入路工標準図		
年月日	令和 2年 9月 30日		
縮尺	図示	図面番号	24
会社名			
事業者名	伊賀市建設部道路河川課		

区画線工・視覚障害者ブロック平面図

S=1:500(A1)



基準点座標リスト		
点名	X	Y
3-2	-138790.655	12993.459
4-1	-138686.792	12982.867
4-2	-138741.609	12981.015
4-3	-138830.394	13010.994
4-4	-138881.272	13009.671
4-5	-138790.372	12944.355
4-6	-138771.842	13030.142

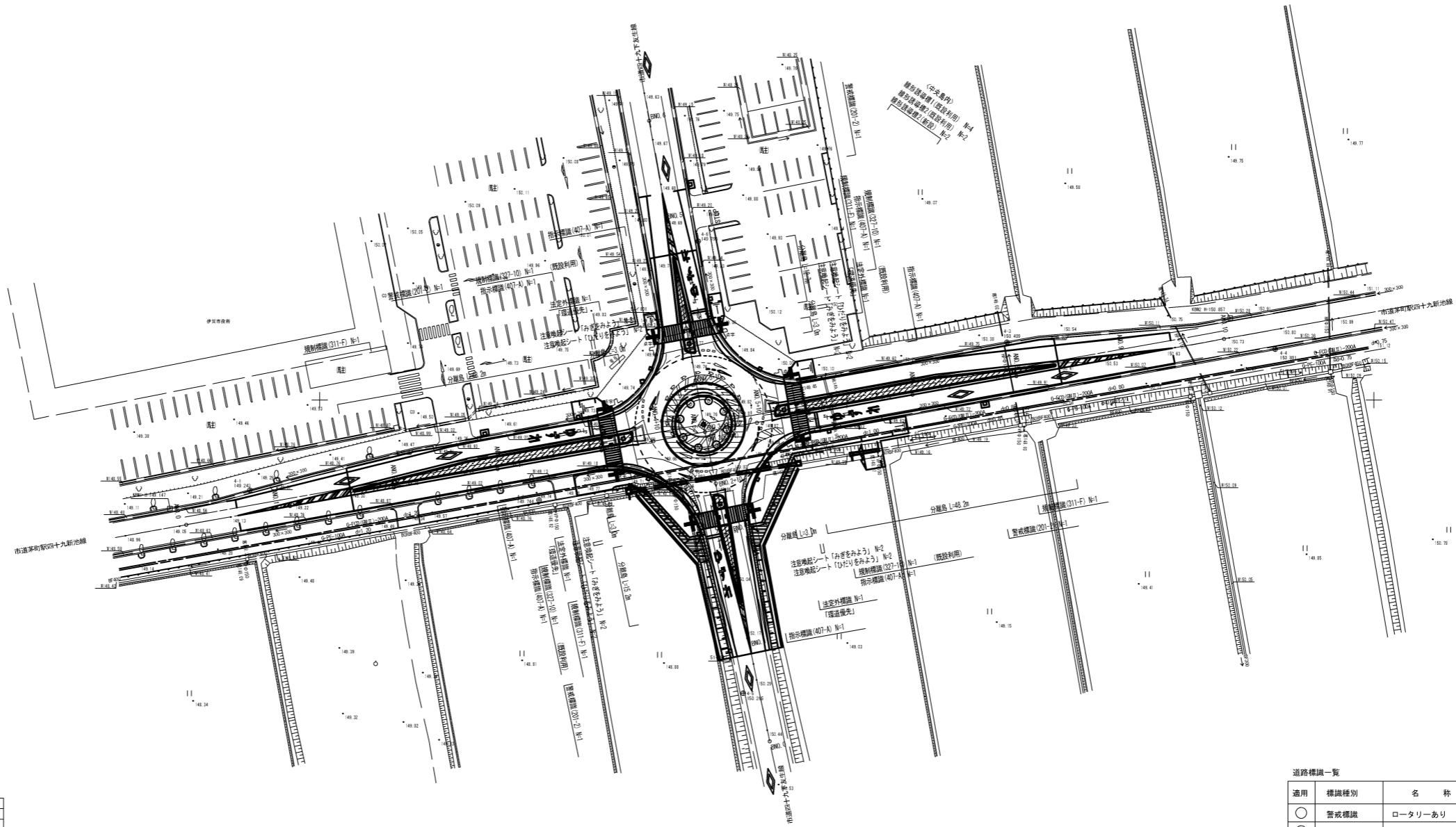
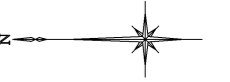
表記の無い区画線は白色実線、W=15cmとする。

工事名	令和2年度 社会資本整備総合交付金事業 伊達市和歌野十九新池橋道路改良工事		
図面名	区画線工・視覚障害者ブロック平面図		
年月日	令和 2年 9月 30日		
縮尺	1:500	図面番号	25
会社名			
事業者名	伊賀市建設部道路河川課		

※A1をA3に縮小して印刷

道路標識工平面図

S=1:500 (A1)



基準点座標リスト		
点名	X	Y
3-2	-138790.655	12993.459
4-1	-138686.792	12982.867
4-2	-138741.609	12981.015
4-3	-138830.394	13010.994
4-4	-138881.272	13009.671
4-5	-138760.372	12944.355
4-6	-138771.842	13030.142

道路標識一覧

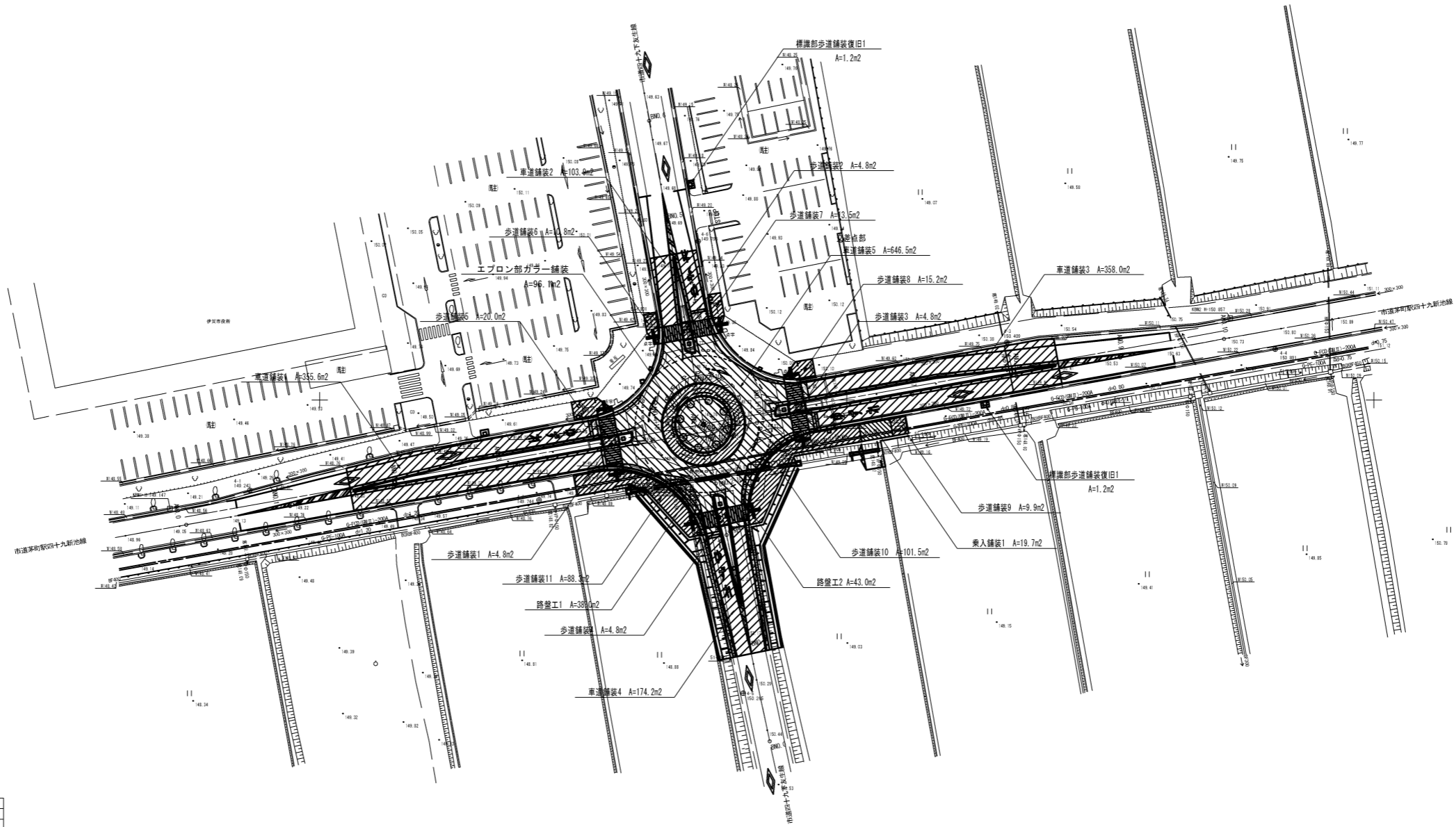
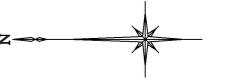
適用	標識種別	名称	記号	標識	基礎	備考
○	警戒標識	ロータリーあり	201の2	新材	既設利用 (遷移基礎 d1, d2)	(正方形)
○	規制標識	指定方向外進入禁止	311-F	新材	新設	(円形)
	規制標識	一方通行	326-A			(長方形)
	規制標識	徐行	329-B			(長方形)
○	規制標識	環状の交差点における右回り通行	327-10	既設利用	新設	(円形)
○	指示標識	横断歩道	407のA	新材	327-10に併設	(五角形)
○	指示標識	横断歩道	407のA	新材	新設	(五角形)
○	指示標識	横断歩道・自転車横断帯	407の3			(五角形)
	補助標識	前方優先道路	509	新材	新設	(長方形)
○	法定外標識	「環道優先」				(長方形)

工事名	令和2年度 社会資本整備総合交付金事業 伊賀市有軌電車十九新設路線改良工事		
図面名	道路標識工平面図		
年月日	令和2年9月30日		
縮尺	1:500	図面番号	26
会社名			
事業者名	伊賀市建設部道路河川課		

※A1をA3に縮小して印刷

舗装工平面図

S=1:500 (A1)



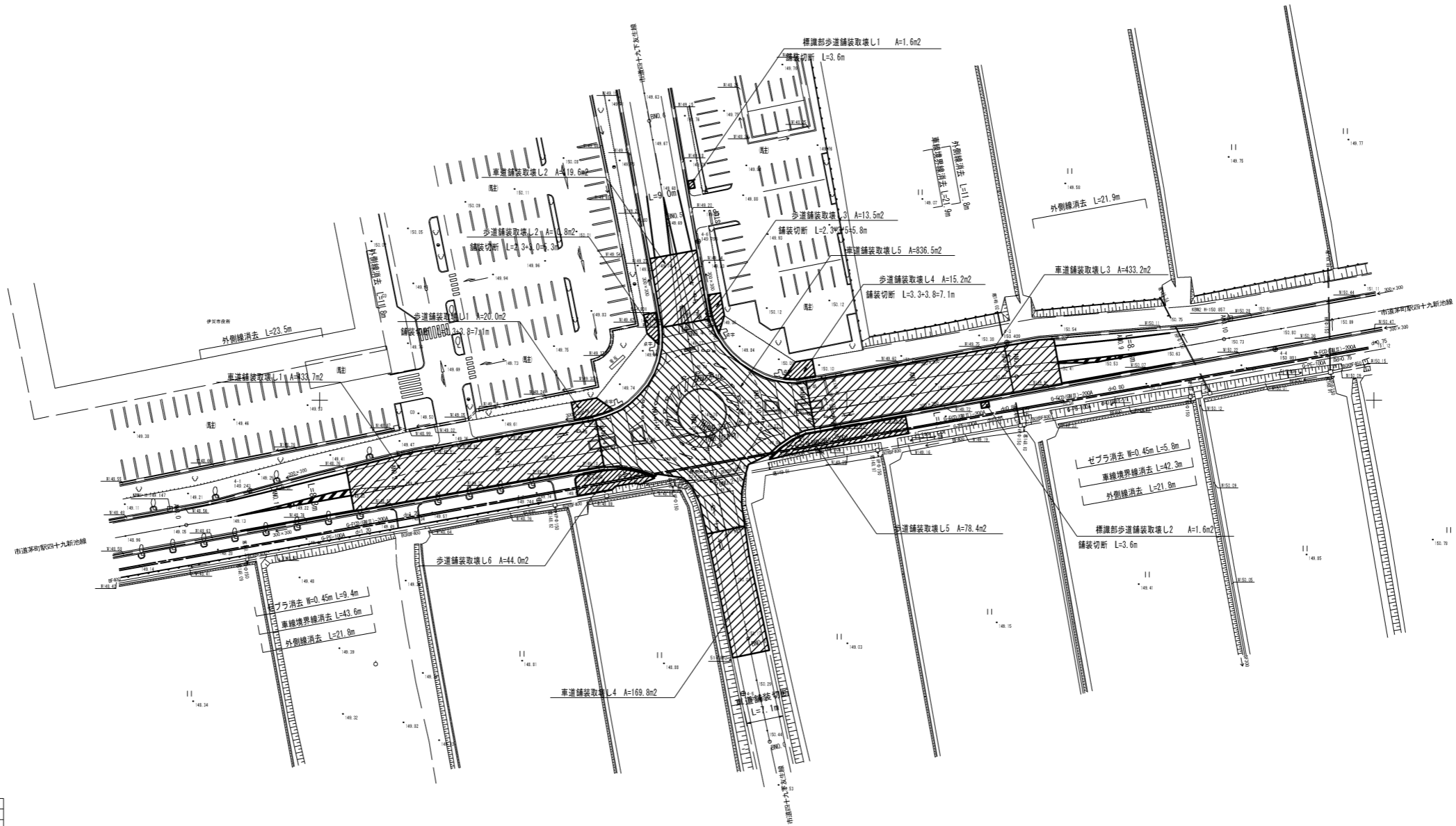
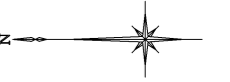
基準点座標リスト		
点名	X	Y
3-2	-138790.655	12993.459
4-1	-138686.792	12982.867
4-2	-138741.609	12981.015
4-3	-138830.394	13010.994
4-4	-138881.272	13009.671
4-5	-138780.372	12944.355
4-6	-138771.842	13030.142

工事名	令和2年度 社会資本整備総合交付事業 市道第49号四十九新池線 舗装工		
図面名	舗装工平面図		
年月日	令和 2年 9月 30日		
縮尺	1:500	図面番号	27
会社名			
事業者名	伊賀市建設部道路河川課		

※A1をA3に縮小して印刷
注)レベリング層は別途計上。

舗装撤去工・区画線消去平面図

S=1:500 (A1)



基準点座標リスト		
点名	X	Y
3-2	-138790.655	12993.459
4-1	-138686.792	12982.867
4-2	-138741.609	12981.015
4-3	-138830.394	13010.994
4-4	-138881.272	13009.671
4-5	-138790.372	12944.355
4-6	-138771.842	13000.142

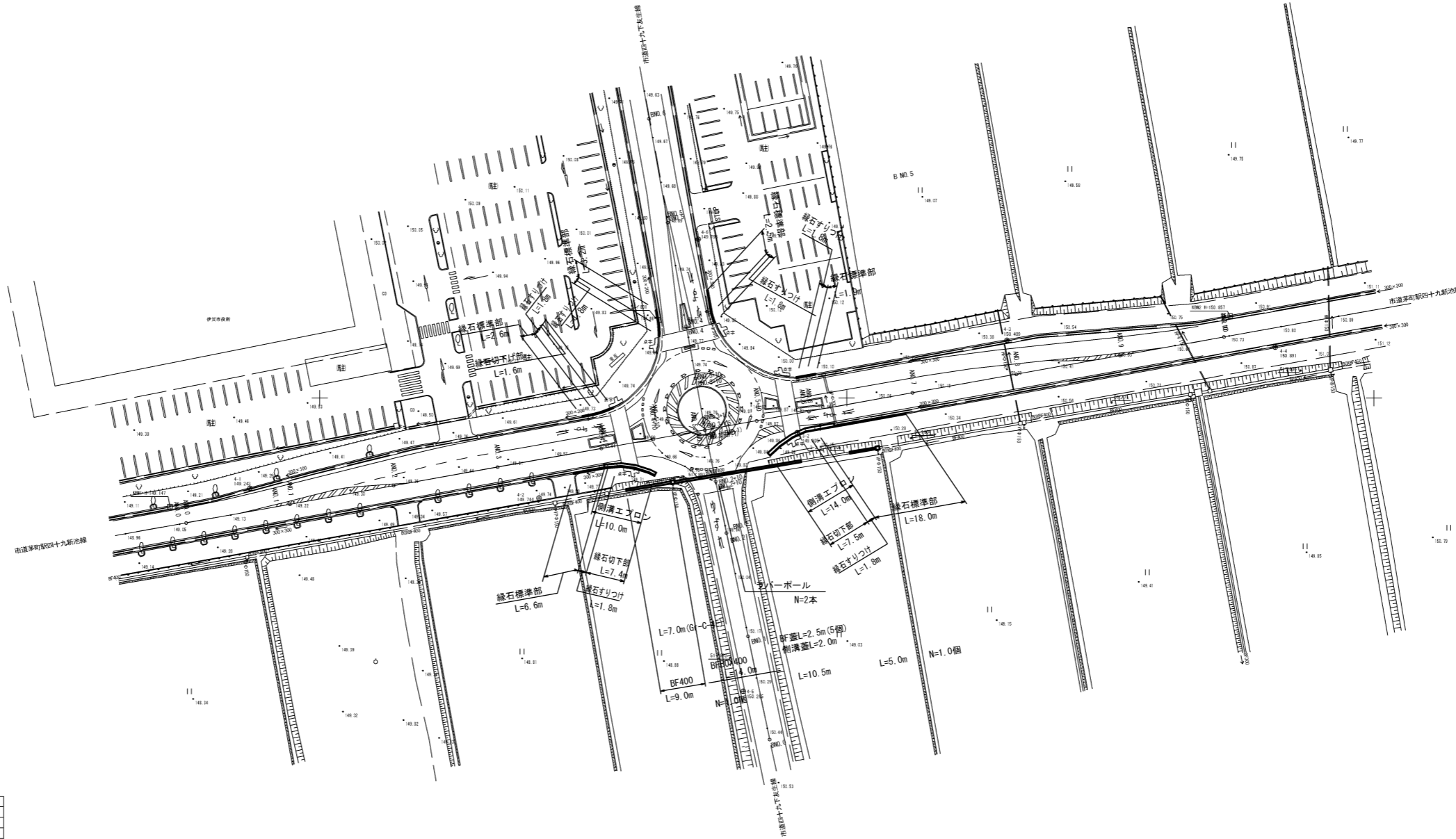
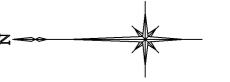
表記の無い区画線は白色実線、W=15cmとする。

工事名	令和2年度 社会資本整備総合交付金事業 伊賀市和歌山十九新地線道路改良工事		
図面名	舗装撤去工・区画線消去平面図		
年月日	令和 2年 9月 30日		
縮尺	1:500	図面番号	28
会社名			
事業者名	伊賀市建設部道路河川課		

※A1をA3に縮小して印刷

撤去工平面図

S=1:500



基準点座標リスト

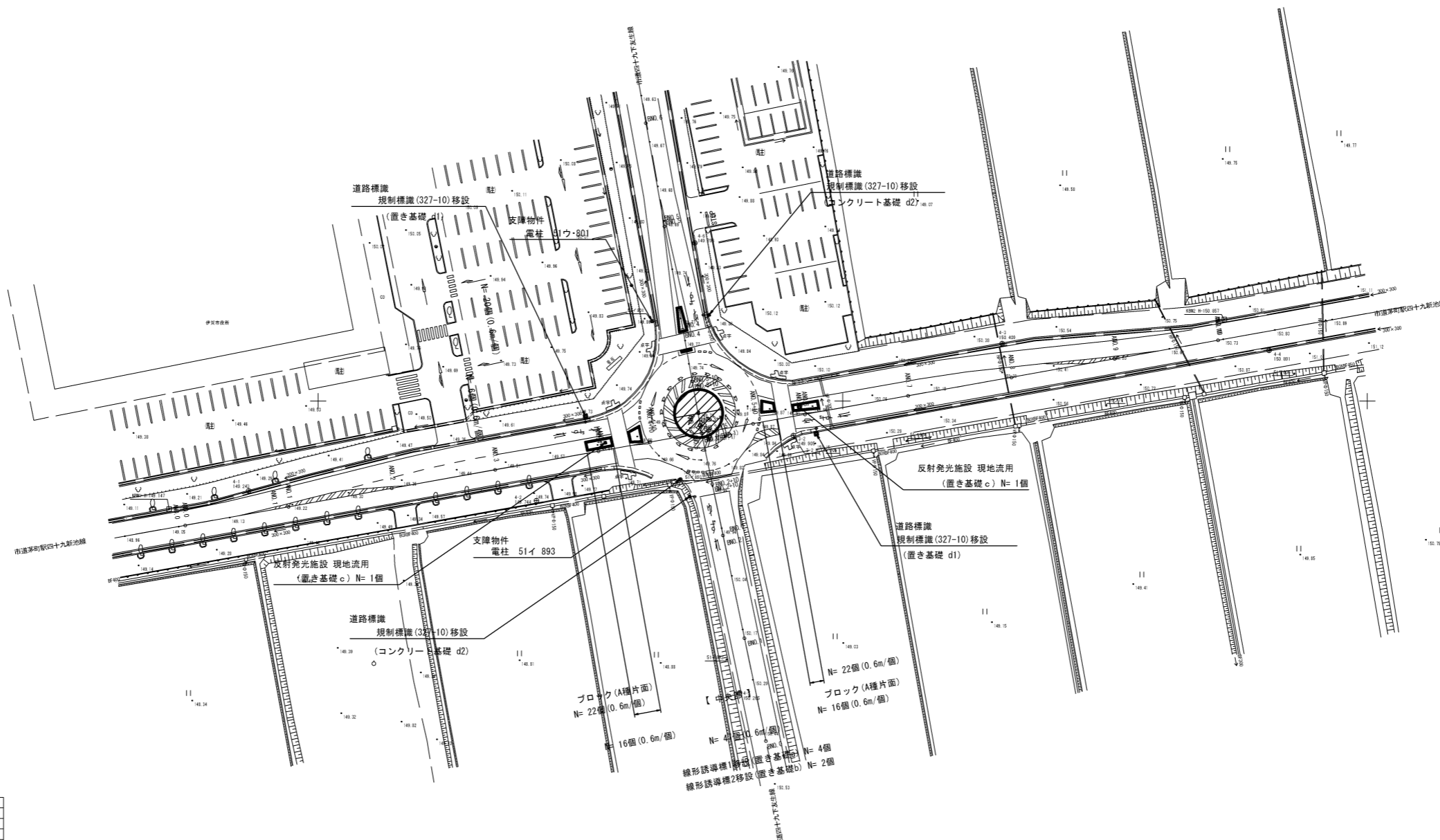
点名	X	Y
3-2	-138790.655	12993.459
4-1	-138686.792	12982.867
4-2	-138741.609	12981.015
4-3	-138830.394	13010.994
4-4	-138881.272	13009.671
4-5	-138790.372	12944.355
4-6	-138771.842	13030.142

工事名	令和2年度 社会資本整備総合交付金事業 市道第49号線十九新池線道路改良工事		
図面名	撤去工平面図		
年月日	令和 2年 9月 30日		
縮尺	1:500	図面番号	29
会社名			
事業者名	伊賀市建設部道路河川課		

※A1をA3に縮小して印刷

仮置施設取除き平面図

S=1:500 (A1)



基準点座標リスト

点名	X	Y
3-2	-138790.655	12993.459
4-1	-138686.792	12982.867
4-2	-138741.609	12981.015
4-3	-138830.394	13010.994
4-4	-138881.272	13009.671
4-5	-138790.372	12944.355
4-6	-138771.842	13030.142

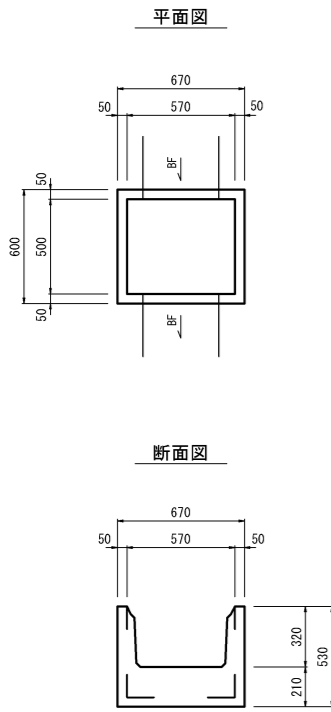
※A1をA3に縮小して印刷

工事名	令和2年度 社会資本整備総合交付金事業 市道茅野町四十九新池橋道路改良工事		
図面名	仮置施設取除き平面図		
年月日	令和 2年 9月 30日		
縮尺	1:500	図面番号	30
会社名			
事業者名	伊賀市建設部道路河川課		

撤去(取除き)構造物一般図

BF用分水柵2号撤去

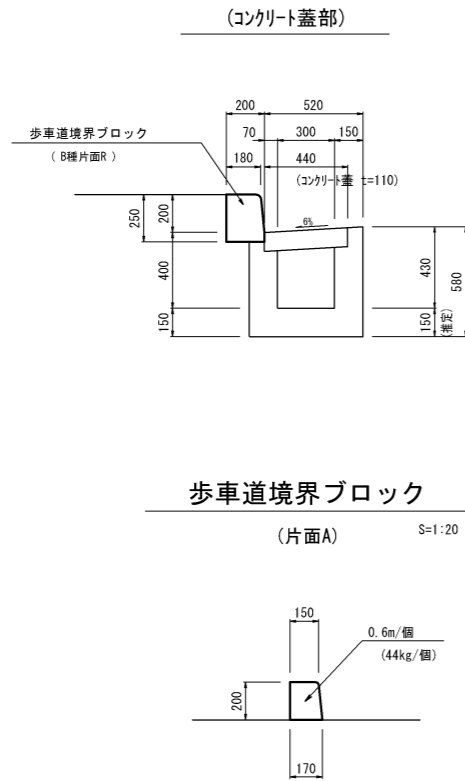
S=1:20



歩車道境界ブロック撤去

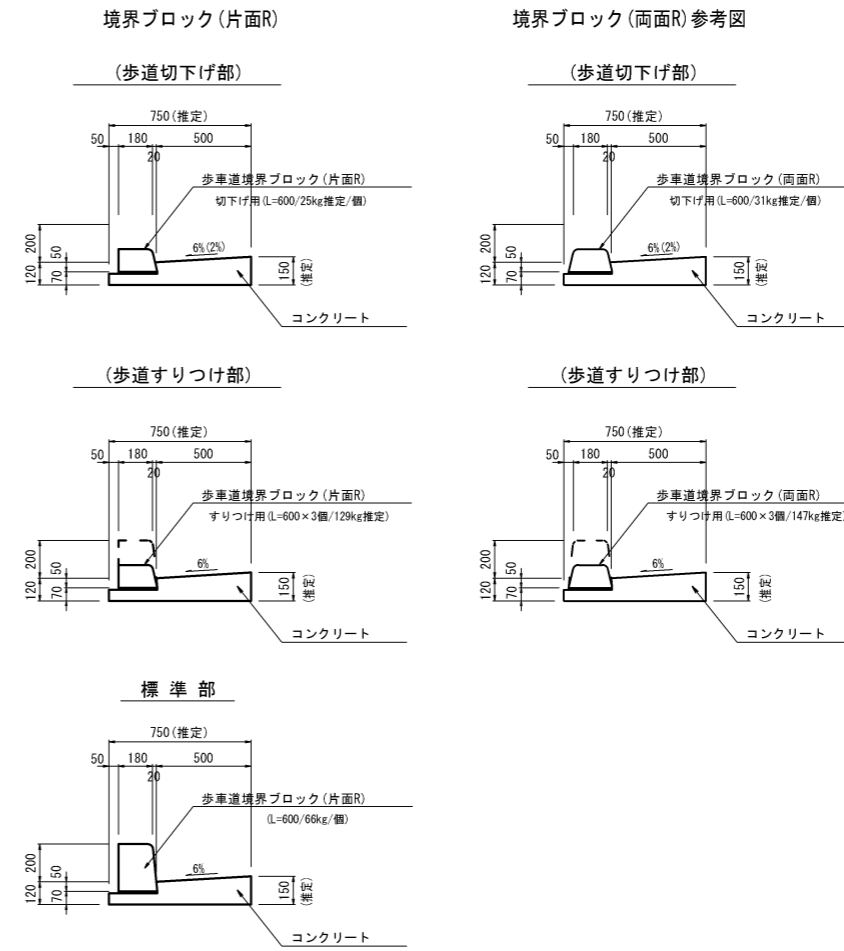
(街渠側溝部)

S=1:20



L型側溝撤去一般図

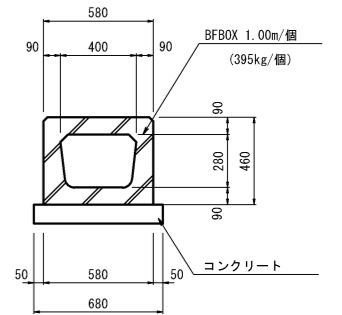
S=1:20



※ 撤去数量は、境界ブロックとエプロンに区分し撤去部を計上

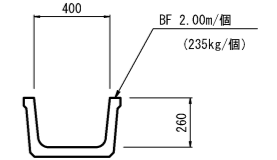
BOXBF400撤去

S=1:20



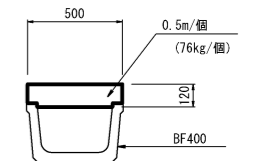
BF400撤去

S=1:20



BF用蓋400撤去

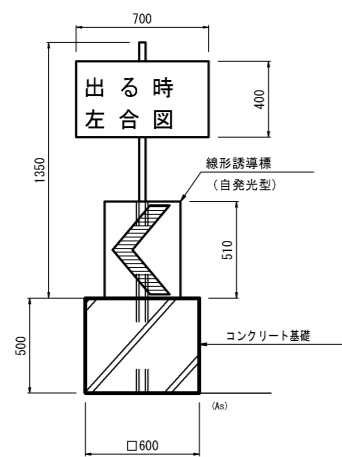
S=1:20



線形誘導標1(移設)

(置き基礎a)

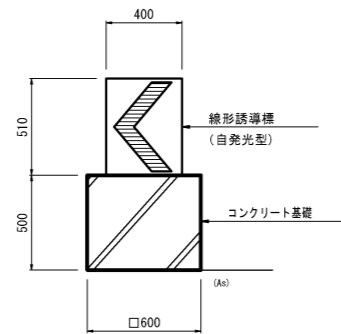
S=1:20



線形誘導標2(移設)

(置き基礎b)

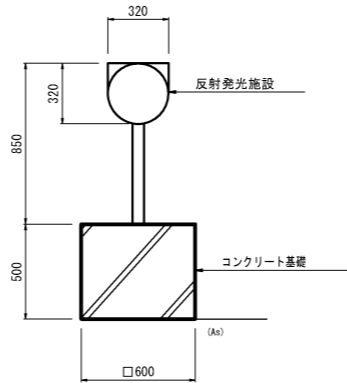
S=1:20



反射発光施設(取除き)

(置き基礎c) 移設利用

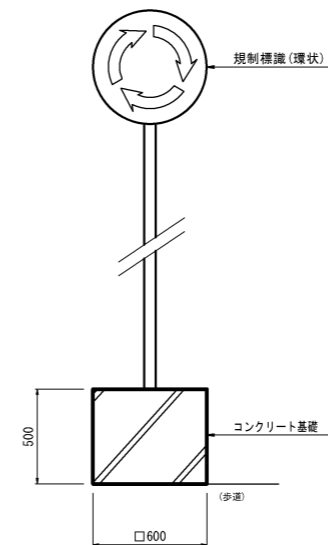
S=1:20



道路標識移設

(置き基礎d1)

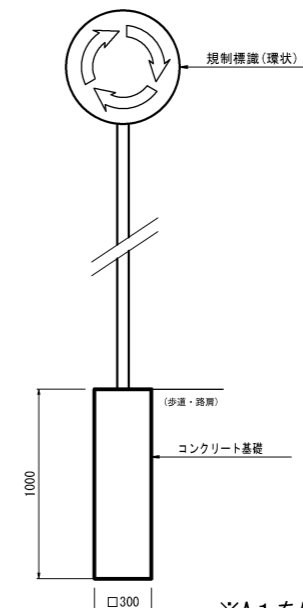
S=1:20



道路標識移設

(C0埋設基礎d2)

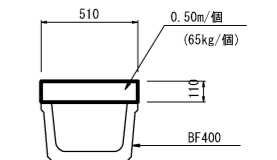
S=1:20



※A1をA3に縮小して印刷

側溝蓋撤去

S=1:20



工事名	令和2年度 社会資本整備総合交付金事業 市道等改修第四十九期池袋線道路改良工事
図面名	撤去(取除き)構造物一般図
年月日	令和2年9月30日
縮尺	図示 図面番号 31
会社名	
事業者名	伊賀市建設部道路河川課