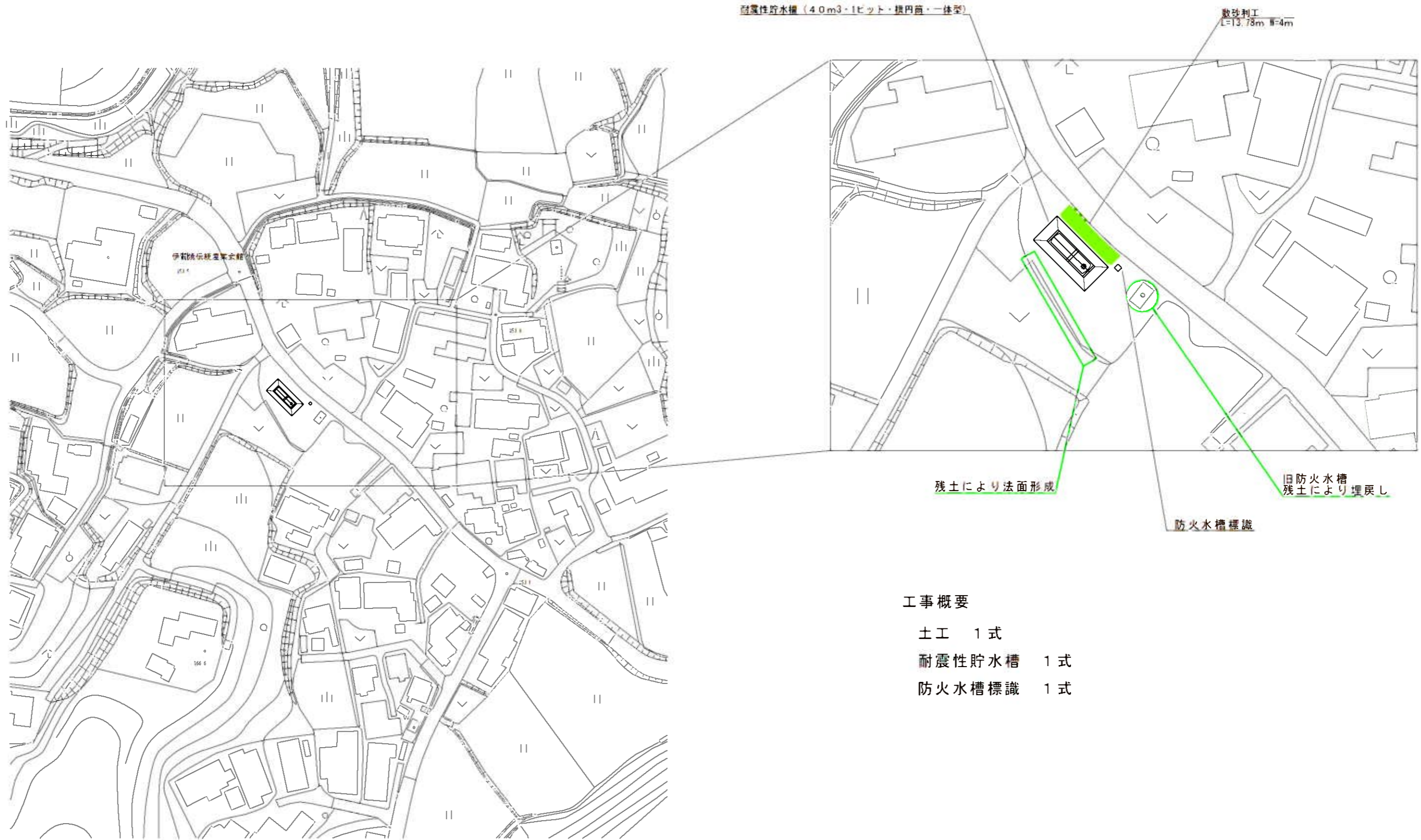


周辺図
S=1:500

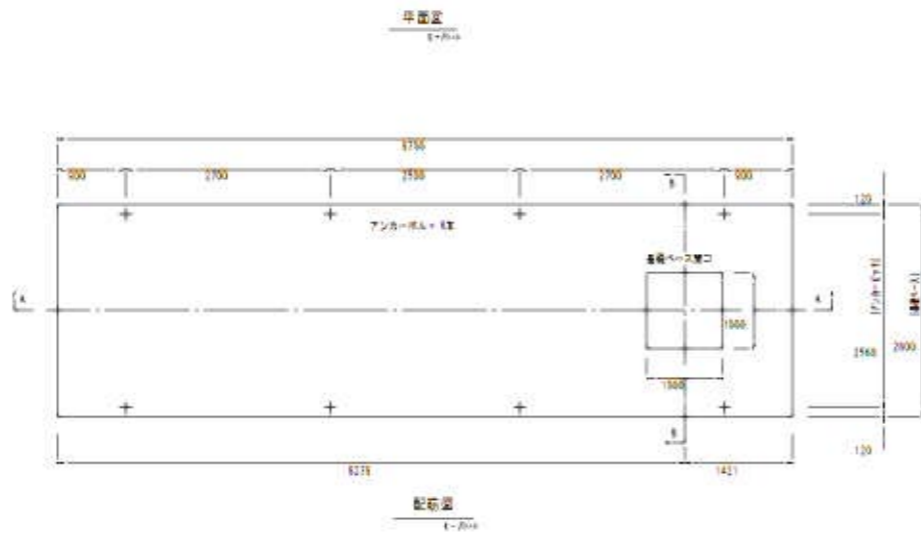
平面図
S=1:250



工事概要

- 土工 1 式
- 耐震性貯水槽 1 式
- 防火水槽標識 1 式

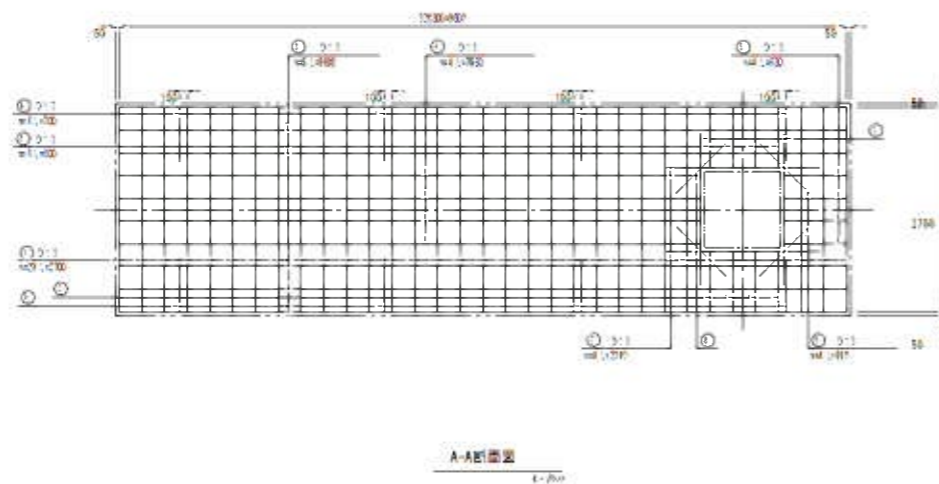
工事名	令和2年度 丸柱地内耐震性貯水槽新設工事		
施工場所	伊賀市 丸柱 地内		
図面名	周辺図・平面図		
縮尺	図示	図面番号	1
事業者名	伊賀市 建設部 道路河川課		



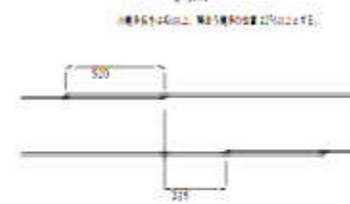
鉄筋重量表

品名	径	長さ	本数	単位重量	必要数量	重量	備考
1	310	2700	28	0.96	27.00	25.92	---
2	310	300	5	0.96	4.76	4.56	---
3	310	3600	6	0.96	5.76	5.40	---
4	310	750	4	0.96	3.84	3.60	---
5	310	330	4	0.96	3.84	3.60	---
6	310	700	5	0.96	4.76	4.56	---
7	310	2510	4	0.96	3.84	3.60	---
8	310	810	4	0.96	3.84	3.60	---
合計	310				102.60	97.20	
重量					102.60	97.20	

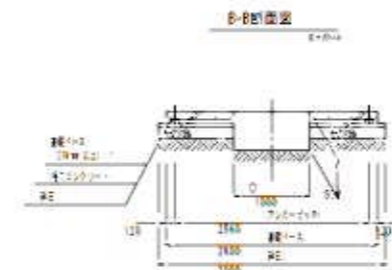
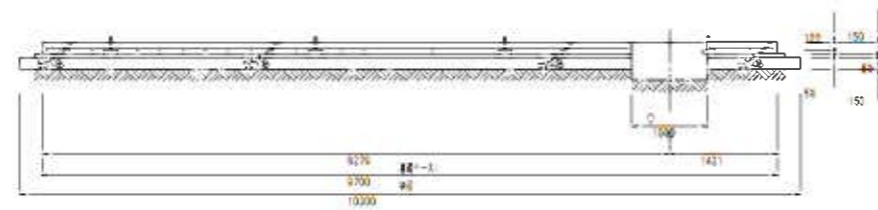
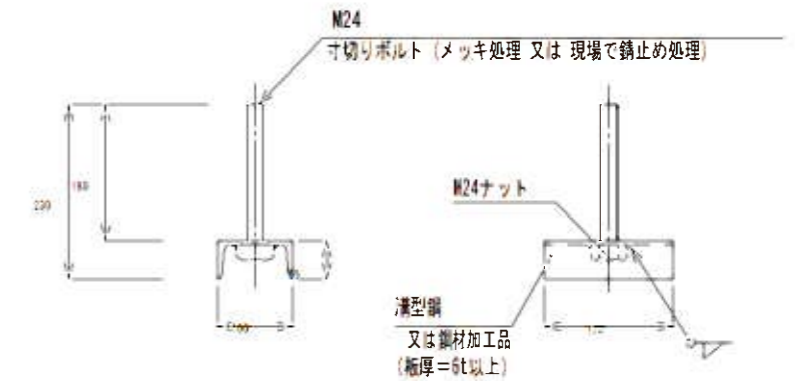
注：①は基礎コンクリート、②は基礎コンクリート、③は基礎コンクリート、④は基礎コンクリート、⑤は基礎コンクリート、⑥は基礎コンクリート、⑦は基礎コンクリート、⑧は基礎コンクリート



鉄手詳細

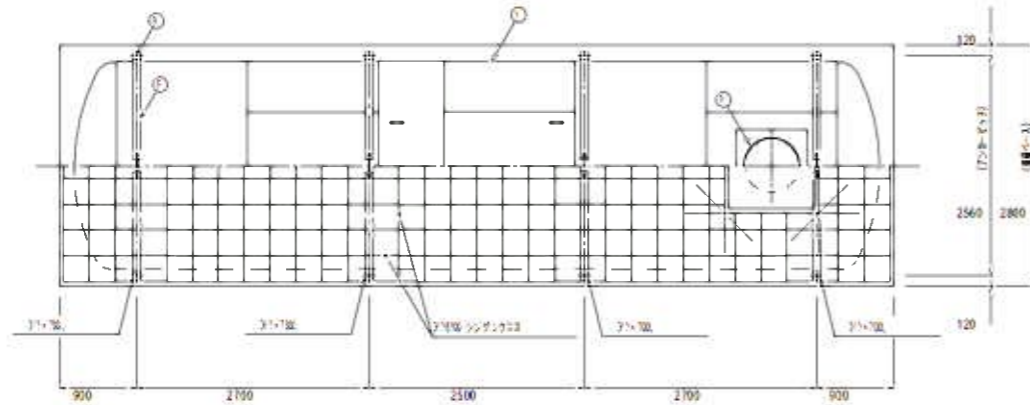


アンカーボルト詳細図 (1/10)

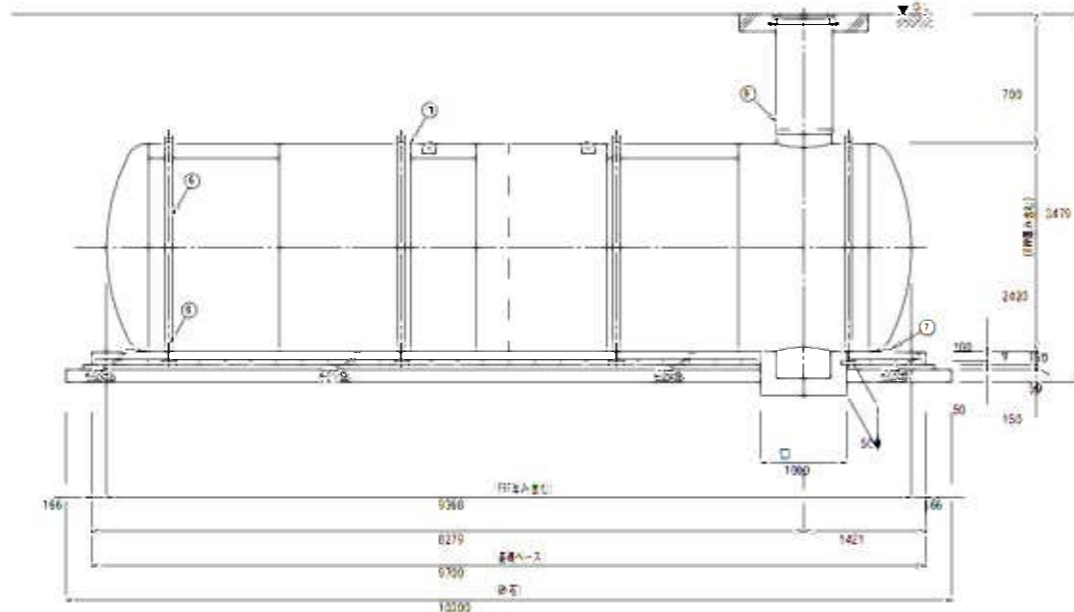


工事名	令和2年度 丸柱地内耐震性貯水槽新設工事		
施工場所	伊賀市 丸柱 地内		
図面名	基礎平面図		
縮尺	図示	図面番号	2
事業者名	伊賀市 建設部 道路河川課		

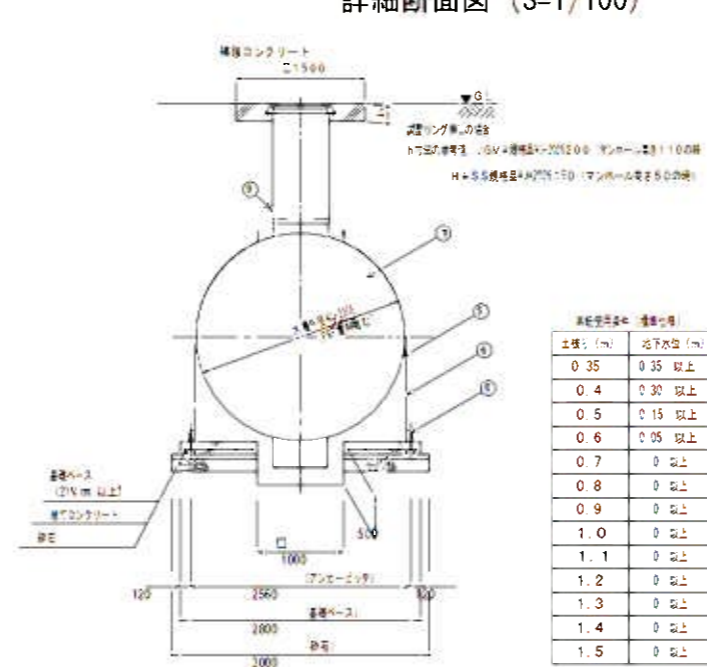
詳細平面図 (S=1/100)



詳細縦断面図 (S=1/100)



詳細断面図 (S=1/100)

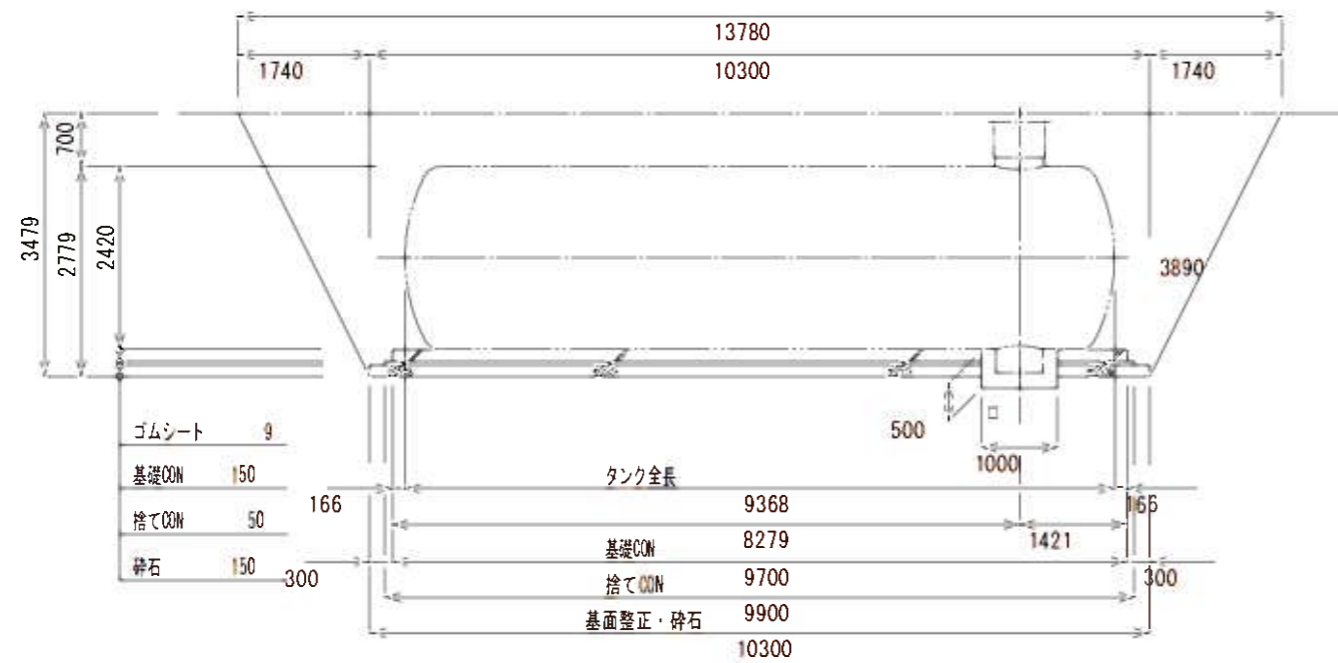
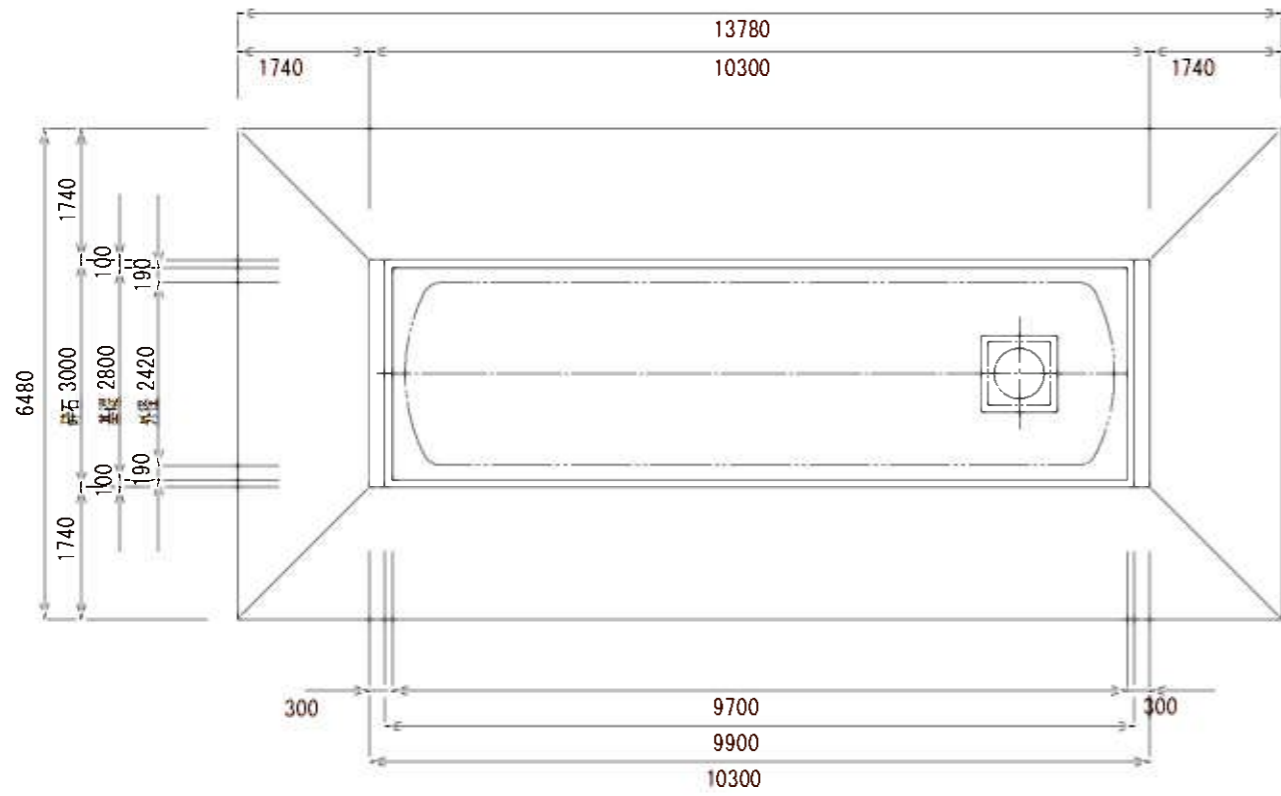


No	品名	材質	数量	仕様	備考
1	本体	SS400	1	1800x1800	
2	縦筋投入孔鉄蓋	鉄板	1	φ100	客先仕様による
3	調整リング	ステン	9×1	φ100	オプション
4	ワッパ(調整ボルト付)	メッキ SS400	9×4個	M6	ワッパの材質は調整ボルトの材質に準ずる
5	調整ゴムシートA	ゴム	4	1800x1800	調整バンド用
6	調整バンド	SS400	4		
7	調整ゴムシートB	ゴム	1枚	1800x1800	
8	アンカーボルト	SS400	8	M12	内作品
9	調整金具	SS400	1		

※調整金具は、各行政機関等の仕様により決定すること。
 ※マンホール種類、実径はヘル、調整コンクリートは打ち合わせにより決定すること。
 ※基礎ベース寸法は、耐力算出及び客先仕様により決定する。
 ※基礎ベースは、耐力＜地盤反力算出の必要となる。

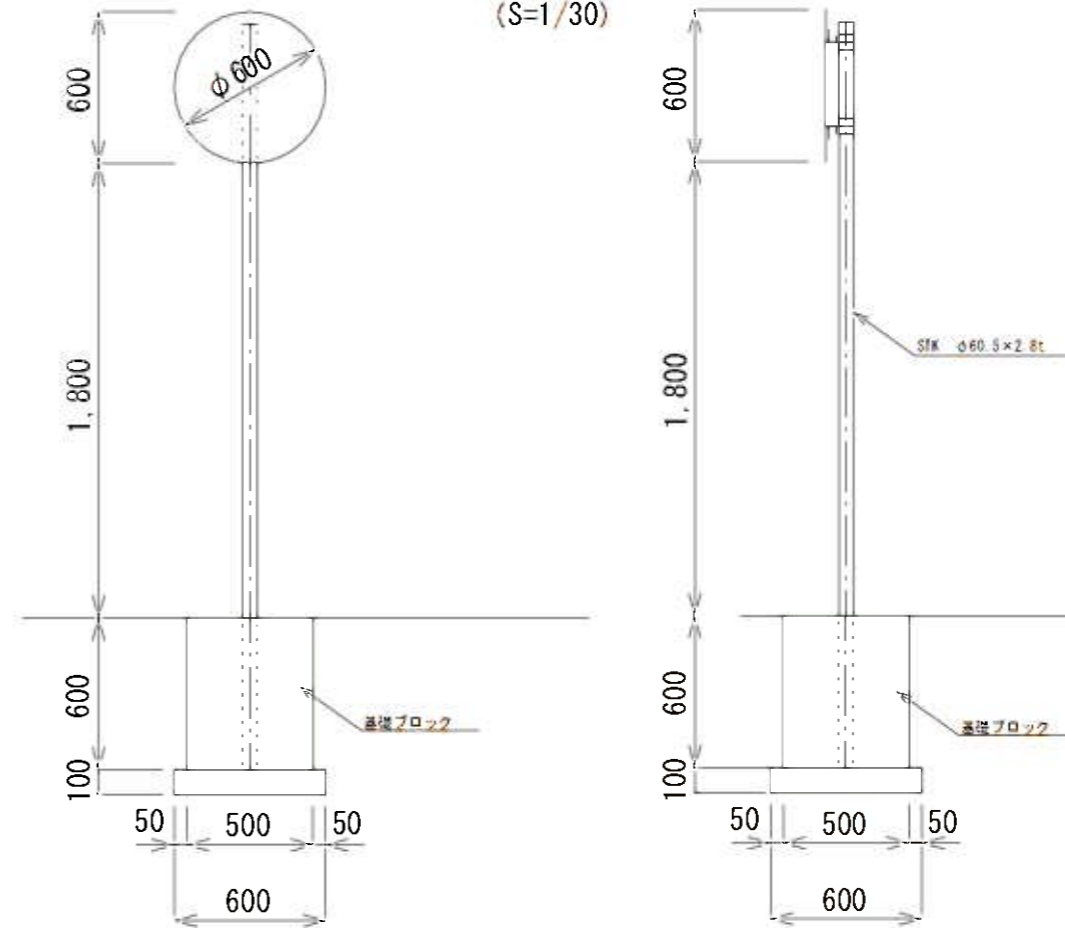
工事名	令和2年度 丸柱地内耐震性貯水槽新設工事		
施工場所	伊賀市 丸柱 地内		
図面名	貯水槽詳細図		
縮尺	図示	図面番号	3
事業者名	伊賀市 建設部 道路河川課		

土工図
(S=1/100)



単柱式標識板設置図

(S=1/30)

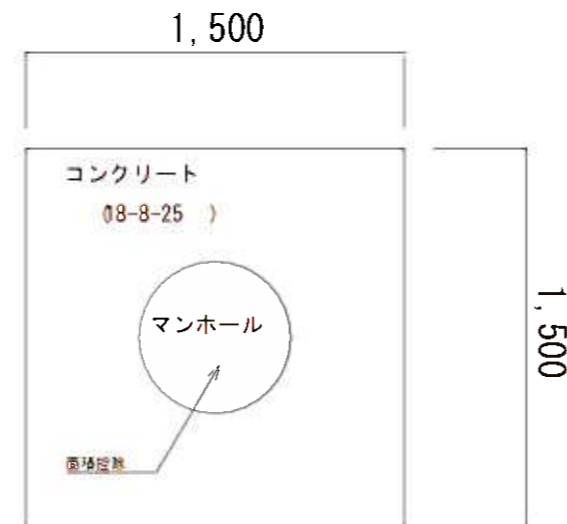


支柱

材質：JISG3444 2種 STK400
溶融亜鉛メッキ：JISH8641 2種HDZ55
550g/m²以上
支柱厚みt=3.2未満の場合はHDZ35

保護コンクリート工展開図

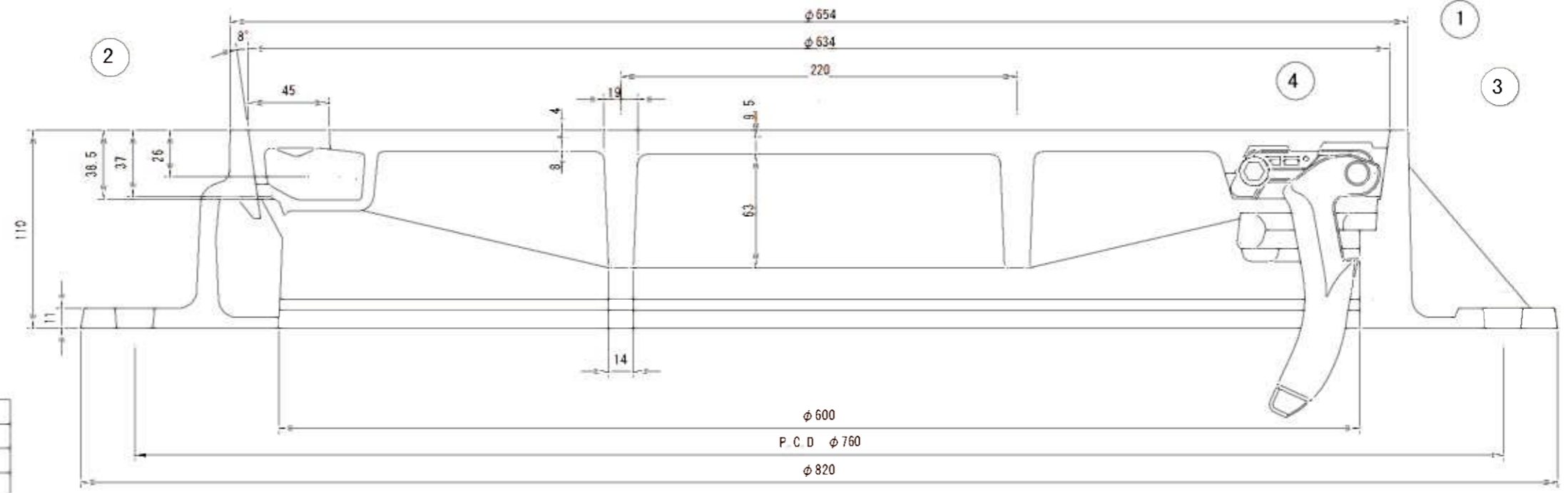
(S=1/30)



保護コンクリート工 t=10cm
(1.5*1.5- π *0.3*0.3) * 0.1 = 0.196m³ \approx 0.2m³
型枠工
1.5*0.1*4 = 0.6m²

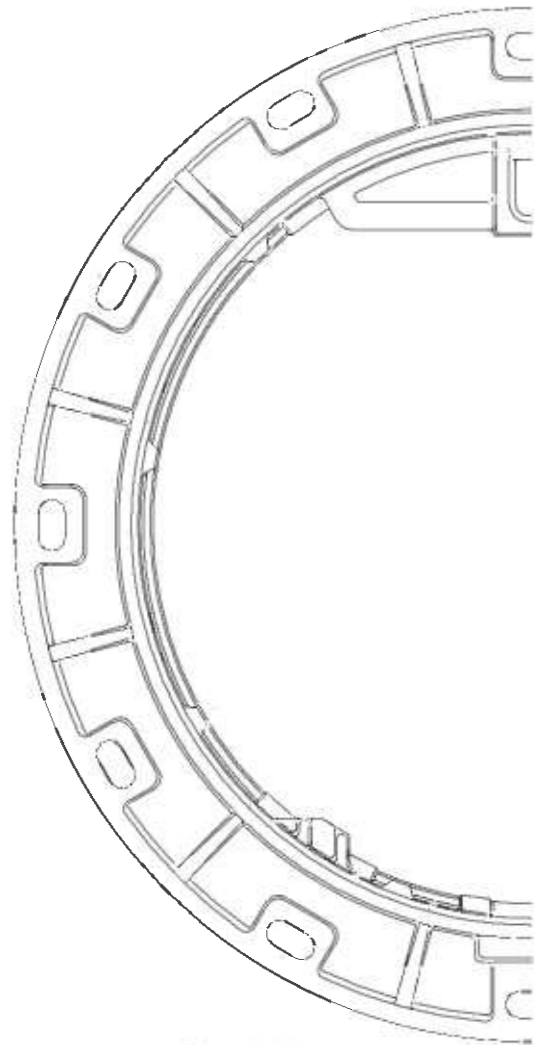
工事名	令和2年度 丸柱地内耐震性貯水タンク新設工事		
施工場所	伊賀市 丸柱 地内		
図面名	土工図・付帯工図		
縮尺	図示	図面番号	4
事業者名	伊賀市 建設部 道路河川課		

4	蝶番押え	PA	1	
3	蝶番金具	FCD450	1	0.7kg
2	枠	FCD600	1	45.1kg
1	蓋	FCD700	1	
品番	部品名	材質	個数	質量ソノ他



カラー3色充填

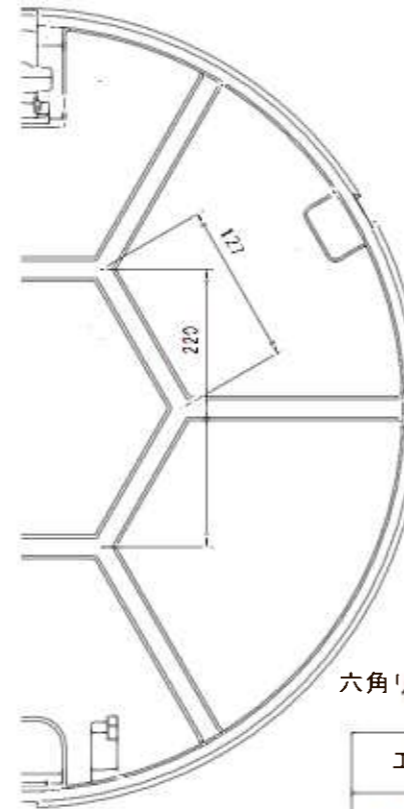
袋パール穴 2ヶ所



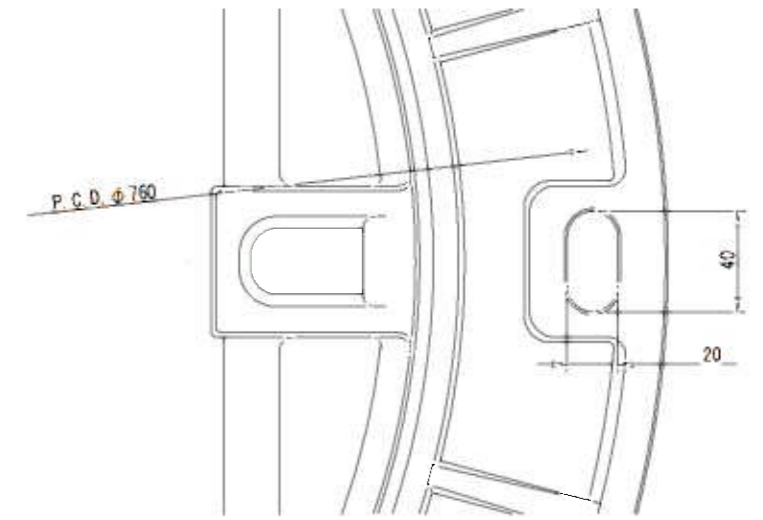
枠平面図



開閉用袋パール穴 蓋平面図



蓋裏面図



蝶番取付部詳細図

六角リブ構造

工事名	令和2年度 丸柱地内耐震性貯水槽新設工事		
施工場所	伊賀市 丸柱 地内		
図面名	蓋板図		
縮尺	図示	図面番号	5
事業者名	伊賀市 建設部 道路河川課		