
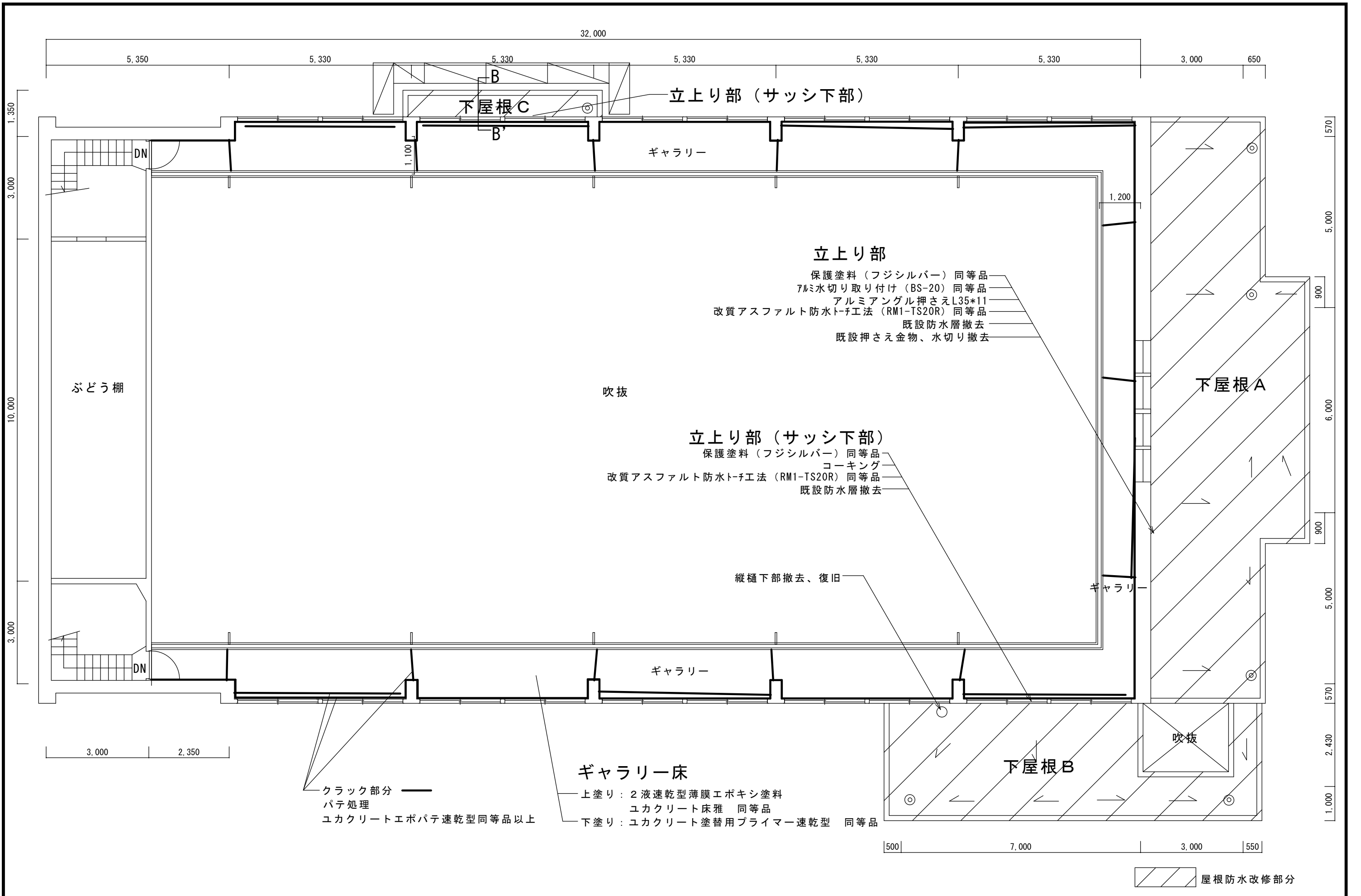


配置図 S = 1 / 500

名称 依那古小学校屋内運動場屋根防水改修工事	縮尺 S=1:500	課長	係長	設計	 伊賀市役所 建設部建築課
		図面名称 配置図			

	部位	既存	改修後	保護塗料	その他
大屋根	平場部	アスファルト露出防水SC-20A カラー砂付	改質アスファルト防水トーチ工法 (RM1-TS20R) 同等品以上	フジシルバー同等品以上	下地処理 (既設防水層めくれ部撤去)
	立上り (笠木部)	アスファルト露出防水SC-20A カラー砂付 7mm笠木	改質アスファルト防水トーチ工法 (RM1-TS20R) 同等品以上	フジシルバー同等品以上	アルミ笠木取外し、復旧 既設防水層撤去
	谷樋部	谷コイルS t=0.4曲げ加工	改質アスファルト防水常温複合法 (タフネスファインFA-5) 同等品以上	アルミペイント同等品以上	
下屋根A	平場部	アスファルト露出防水SC-20A カラー砂付	改質アスファルト防水トーチ工法 (RM1-TS20R) 同等品以上	フジシルバー同等品以上	下地処理 (既設防水層めくれ部撤去) 改修用ドレン設置 (ストレーナー共)
	立上り	アスファルト露出防水SC-20A カラー砂付 押さえ金物 7mm水切り	改質アスファルト防水トーチ工法 (RM1-TS20R) 同等品以上	フジシルバー同等品以上	7mm角φL35*11+7mm水切り (BS-20) 同等品以上
	立上り (笠木部)	アスファルト露出防水SC-20A カラー砂付 7mm笠木	改質アスファルト防水トーチ工法 (RM1-TS20R) 同等品以上	フジシルバー同等品以上	アルミ笠木取外し、復旧 既設防水層撤去
下屋根B	平場部	アスファルト露出防水SC-20A カラー砂付	改質アスファルト防水トーチ工法 (RM1-TS20R) 同等品以上	フジシルバー同等品以上	下地処理 (既設防水層めくれ部撤去) 改修用ドレン設置 (ストレーナー共)
	立上り (サッシ下部)	アスファルト露出防水SC-20A カラー砂付 コーキング	改質アスファルト防水トーチ工法 (RM1-TS20R) 同等品以上	フジシルバー同等品以上	コーキング
	立上り (笠木部)	アスファルト露出防水SC-20A カラー砂付 7mm笠木	改質アスファルト防水トーチ工法 (RM1-TS20R) 同等品以上	フジシルバー同等品以上	アルミ笠木取外し、復旧 既設防水層撤去
下屋根C	平場部	アスファルト露出防水SC-20A カラー砂付	改質アスファルト防水トーチ工法 (RM1-TS20R) 同等品以上	フジシルバー同等品以上	下地処理 (既設防水層めくれ部撤去) 改修用ドレン設置 (ストレーナー共)
	立上り (サッシ下部)	アスファルト露出防水SC-20A カラー砂付 コーキング	改質アスファルト防水トーチ工法 (RM1-TS20R) 同等品以上	フジシルバー同等品以上	既設防水層撤去 コーキング
	立上り (笠木部)	アスファルト露出防水SC-20A カラー砂付 7mm笠木	改質アスファルト防水トーチ工法 (RM1-TS20R) 同等品以上	フジシルバー同等品以上	アルミ笠木取外し、復旧 既設防水層撤去

		名称	依那古小学校屋内運動場屋根防水改修工事	課長		係長		設計		 伊賀市役所 建設部建築課
		図面名称	外部仕上表	縮尺	S=1:100					



名称 依那古小学校屋内運動場屋根防水改修工事

図面名称 2階平面図

縮尺 S=1:100

課長

係長

設計




伊賀市役所
建設部建築課

妻面立上り（笠木部）

- 保護塗料（フジシルバー）同等品
- 改質アスファルト防水トチ工法（RM1-TS20R）同等品
- 既設防水層撤去
- アルミ笠木取外し、復旧

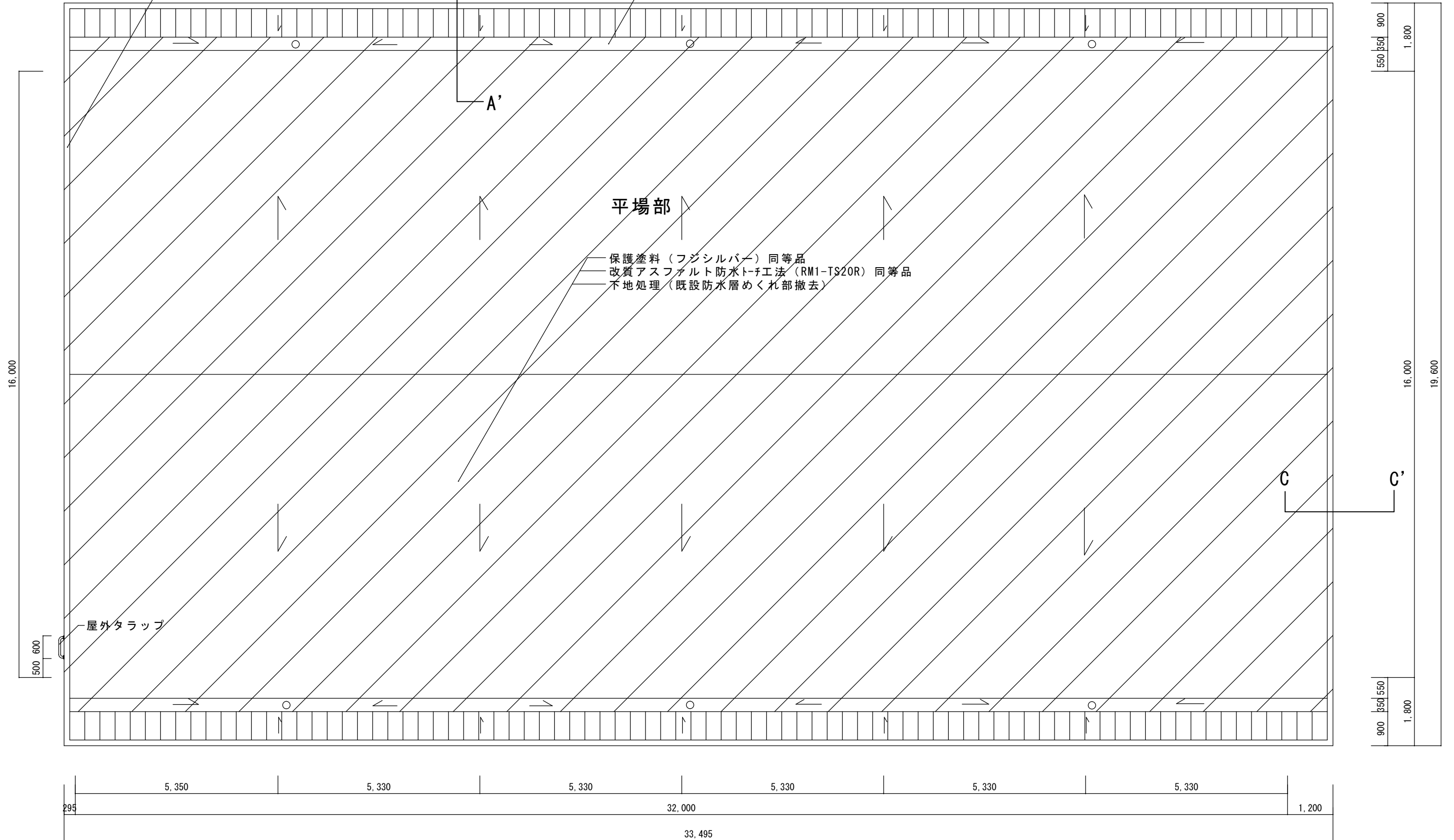
谷樋部

- 保護塗料（アルミペイント）同等品
- 改質アスファルト防水常温複合工法（タフネスファインFA-5）同等品

 屋根防水改修部分

平場部

- 保護塗料（フジシルバー）同等品
- 改質アスファルト防水トチ工法（RM1-TS20R）同等品
- 不地処理（既設防水層めくれ部撤去）



名称 依那古小学校屋内運動場屋根防水改修工事

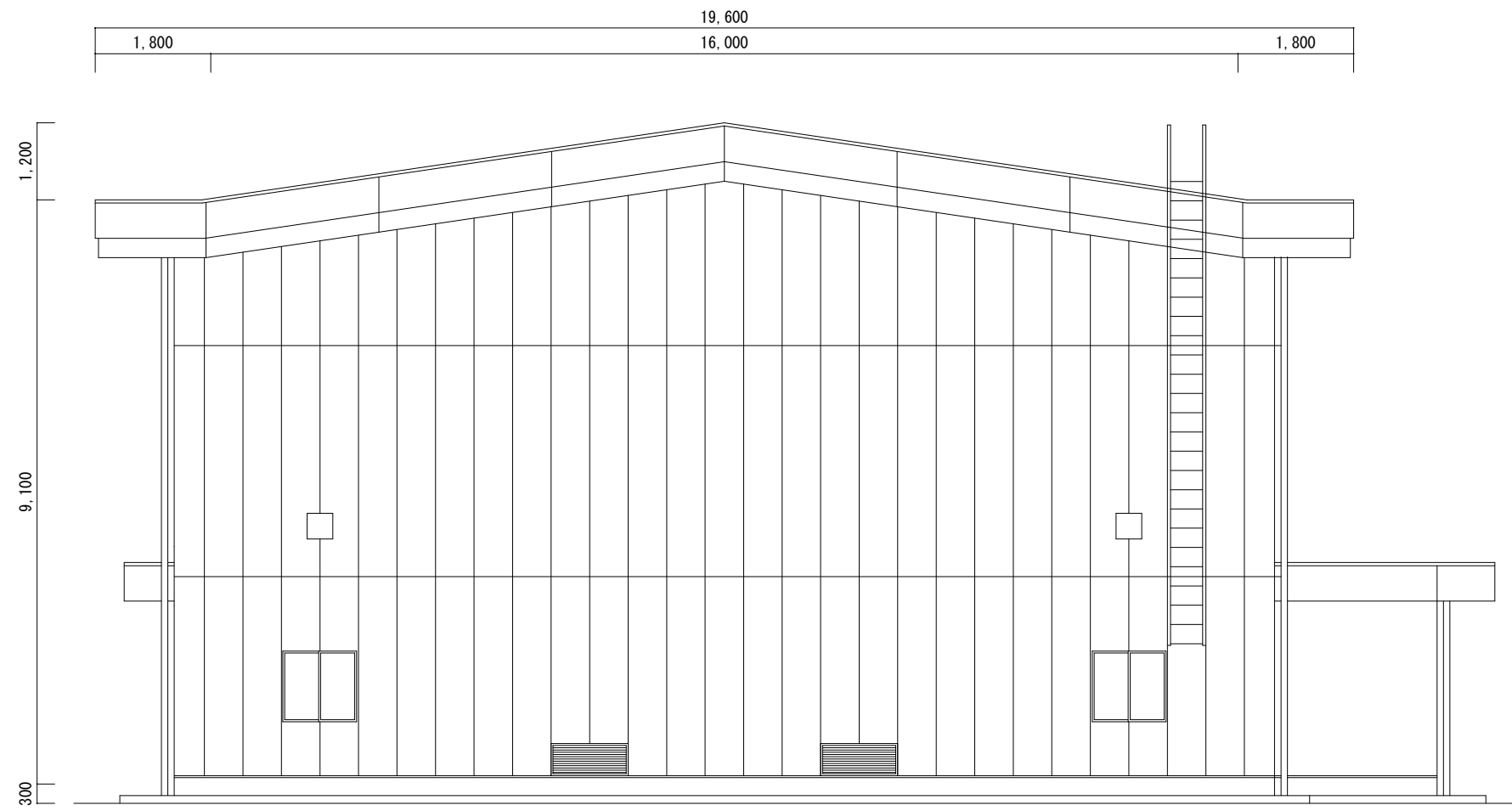
図面名称 屋根伏図

縮尺 S=1:100

課長

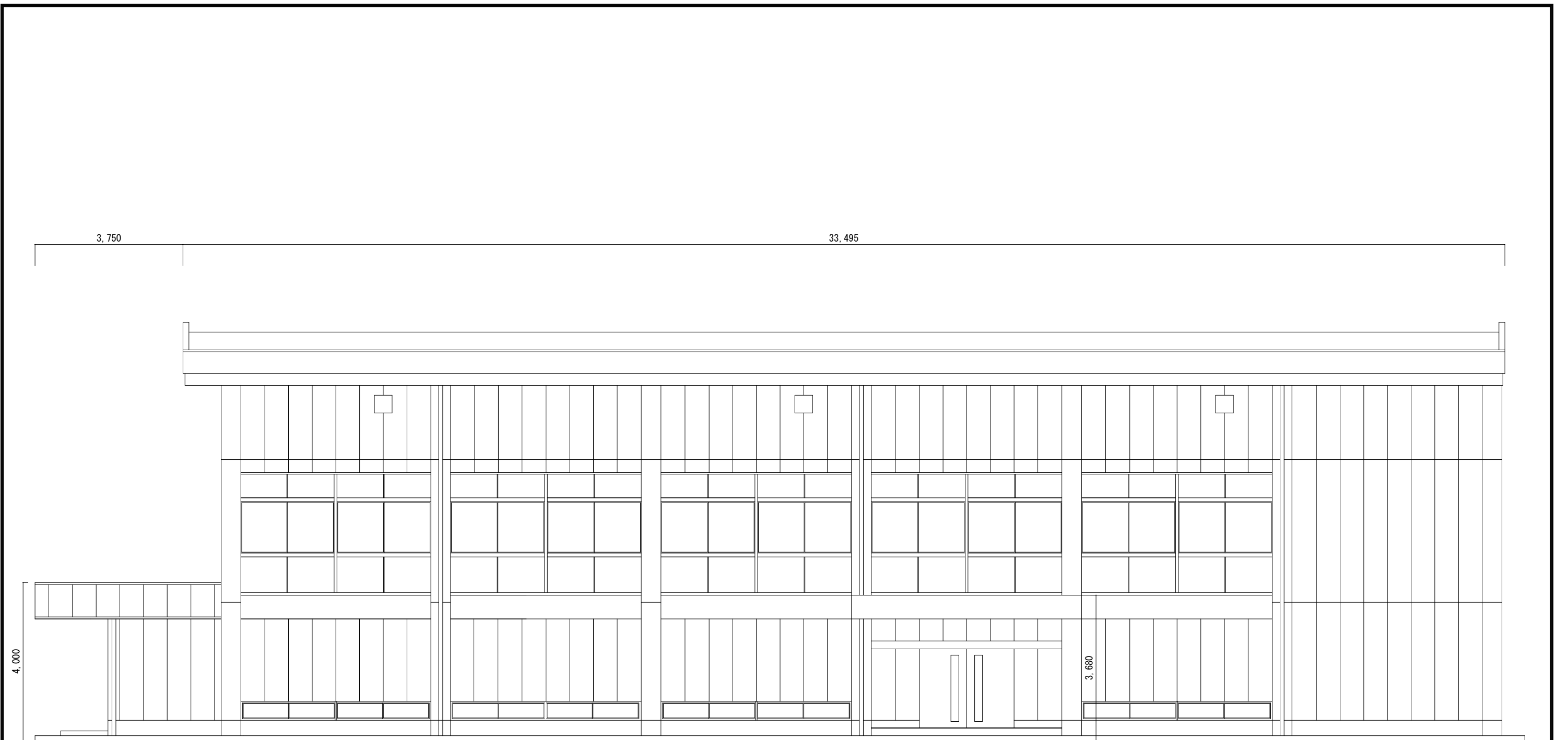
係長

設計




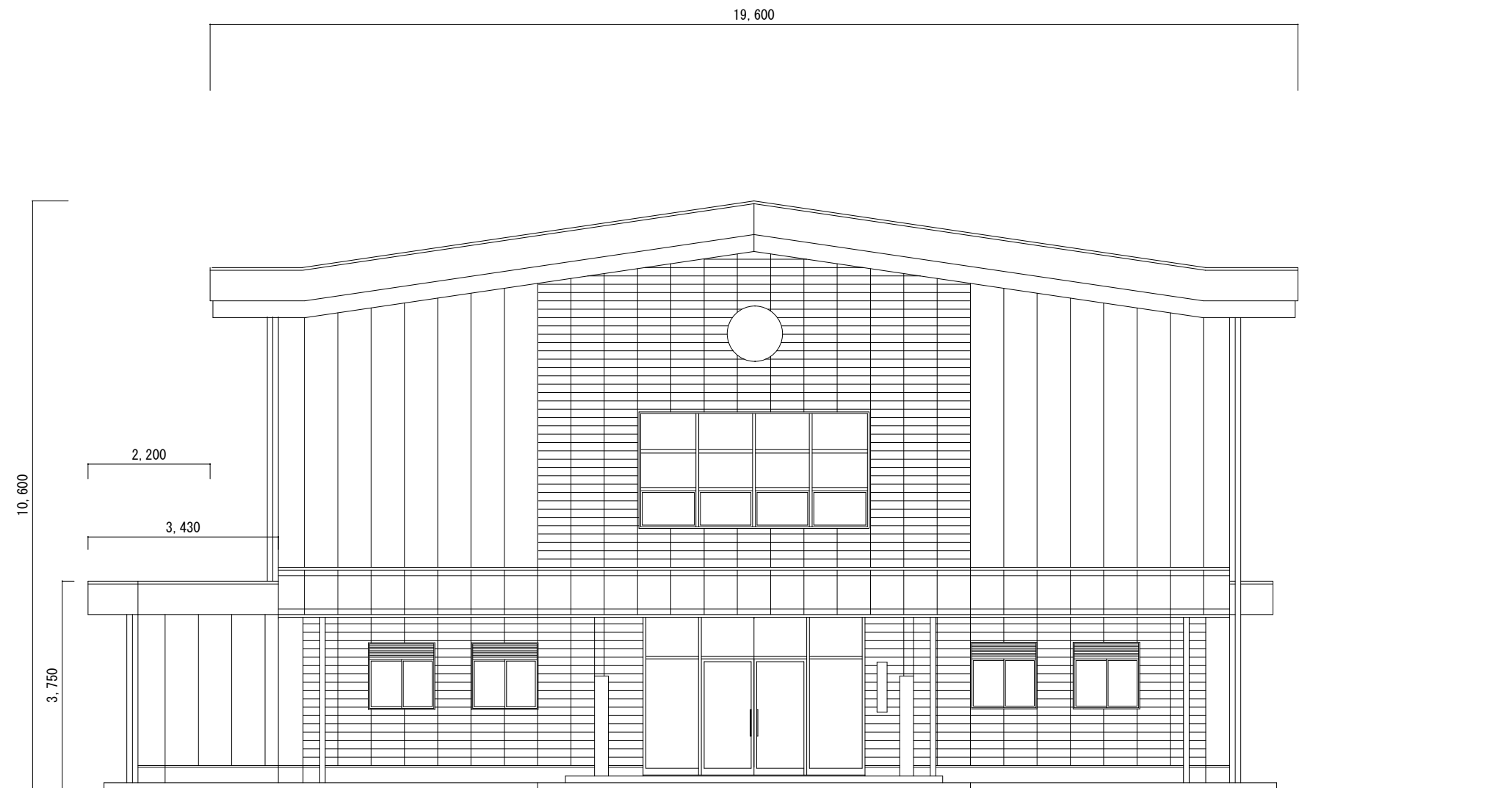
北 立 面 図

名 称	依那古小学校屋内運動場屋根防水改修工事	課長	
図面名称	立 面 図	係長	
	縮 尺	設計	
	S=1:100		



東 立 面 図

		名 称 依那古小学校屋内運動場屋根防水改修工事	課長	係長	設計	 伊賀市役所 建設部建築課
		図面名称 立面図 縮 尺 S=1:100				



南 立 面 図

名 称 依那古小学校屋内運動場屋根防水改修工事

図面名称 立 面 図

縮 尺 S=1:100

課長

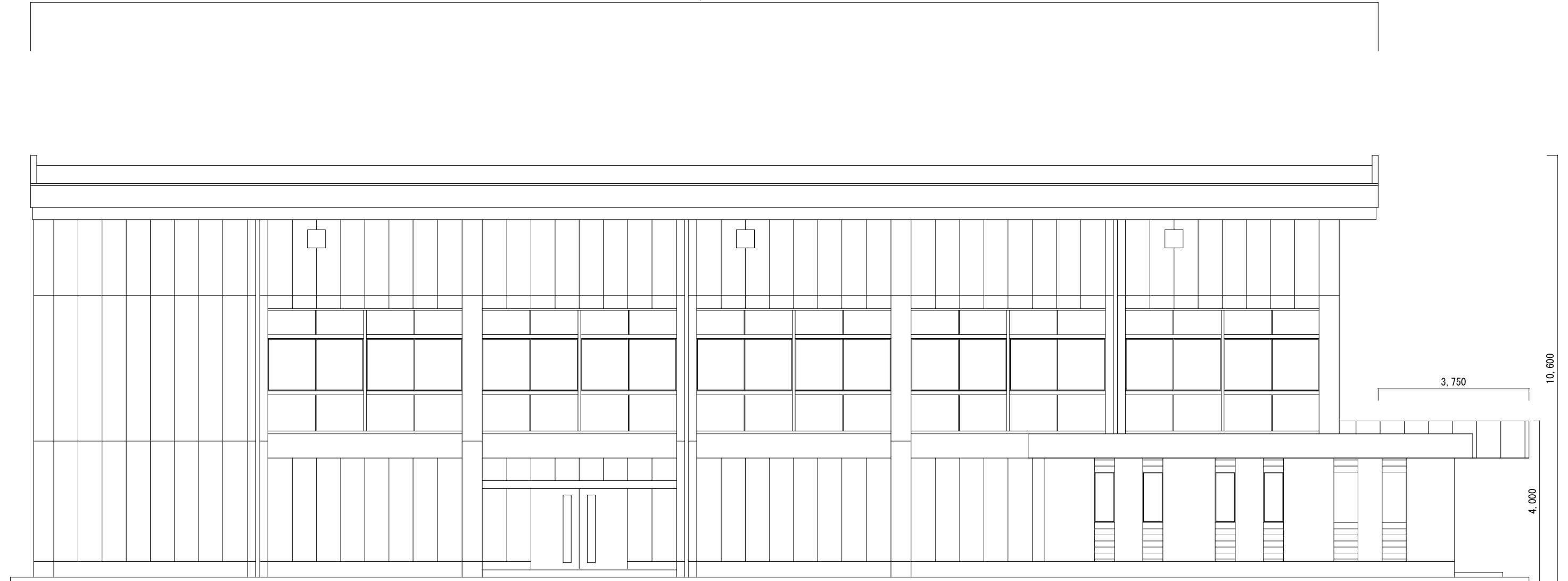
係長

設計



伊賀市役所
建設部建築課

33.495

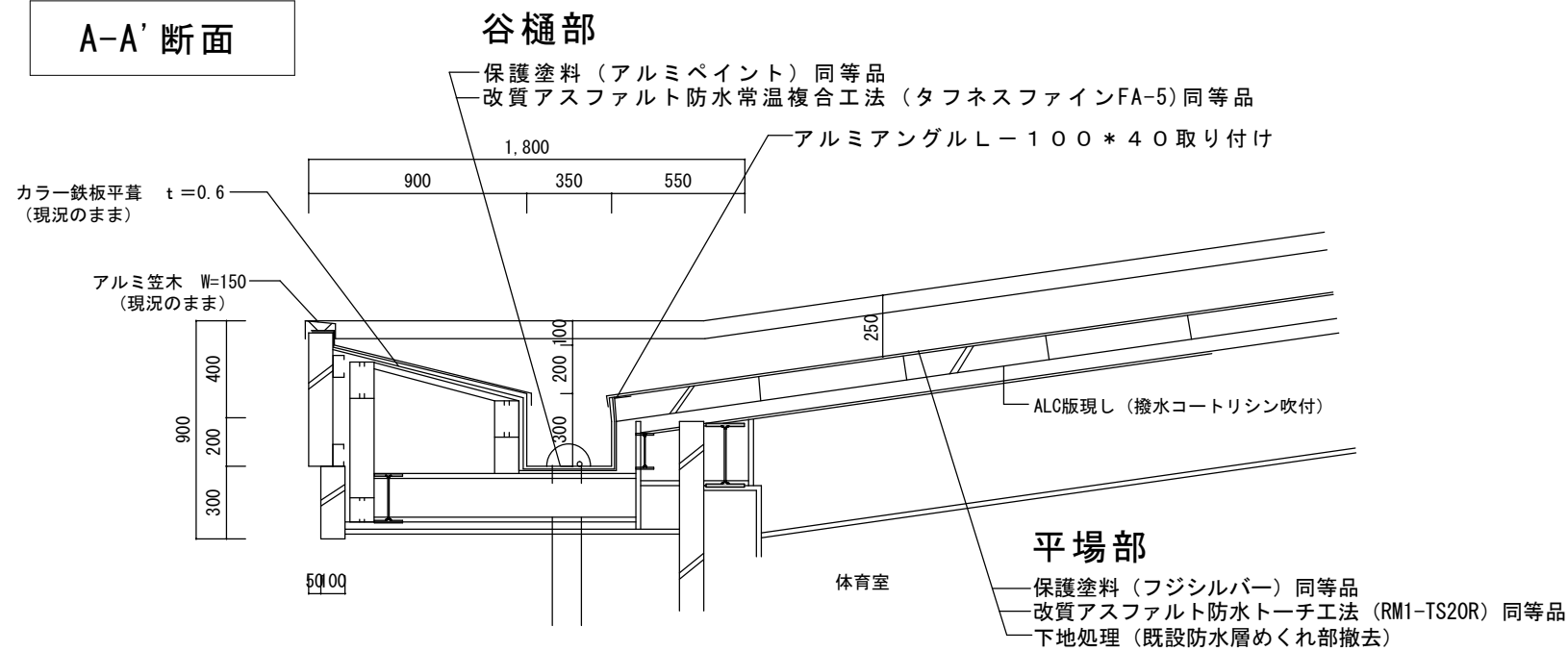


西 立 面 図

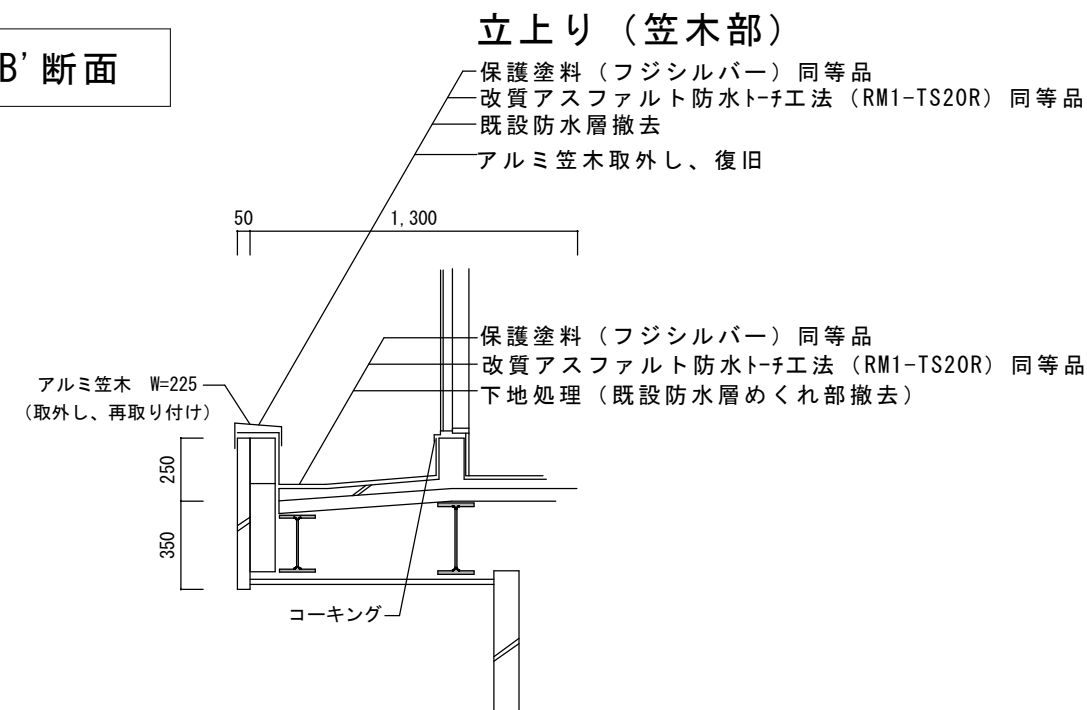
名 称	依那古小学校屋内運動場屋根防水改修工事
図面名称	立 面 図
縮 尺	S=1:100

課長	係長	設計
----	----	----

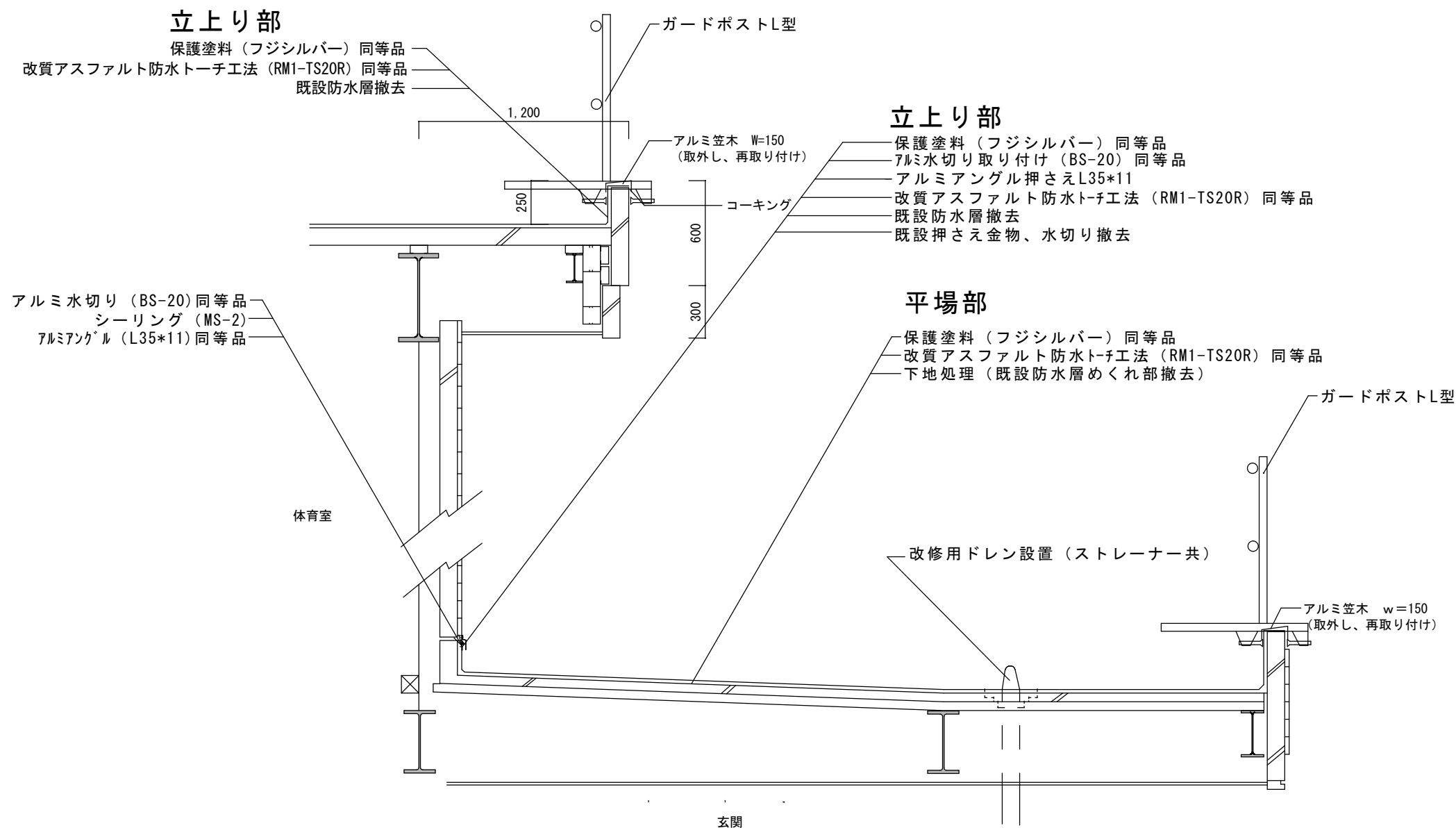
A-A' 断面



B-B' 断面



C-C' 断面



名称 依那古小学校屋内運動場屋根防水改修工事

図面名称 断面詳細図

縮尺 S=1:30

課長

係長

設計



伊賀市役所
建設部建築課