

計画平面図

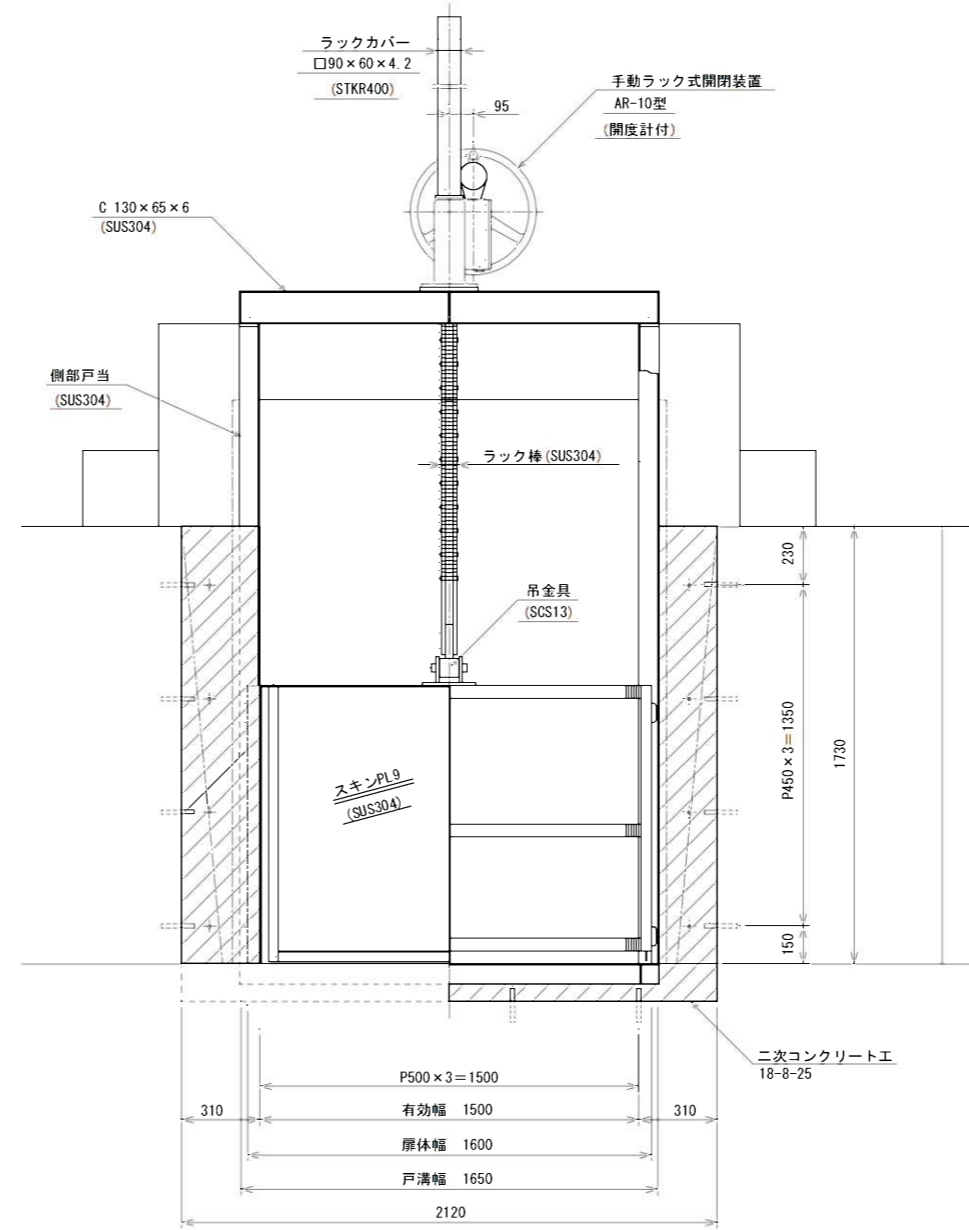
S=1:2000



構造図 (1)

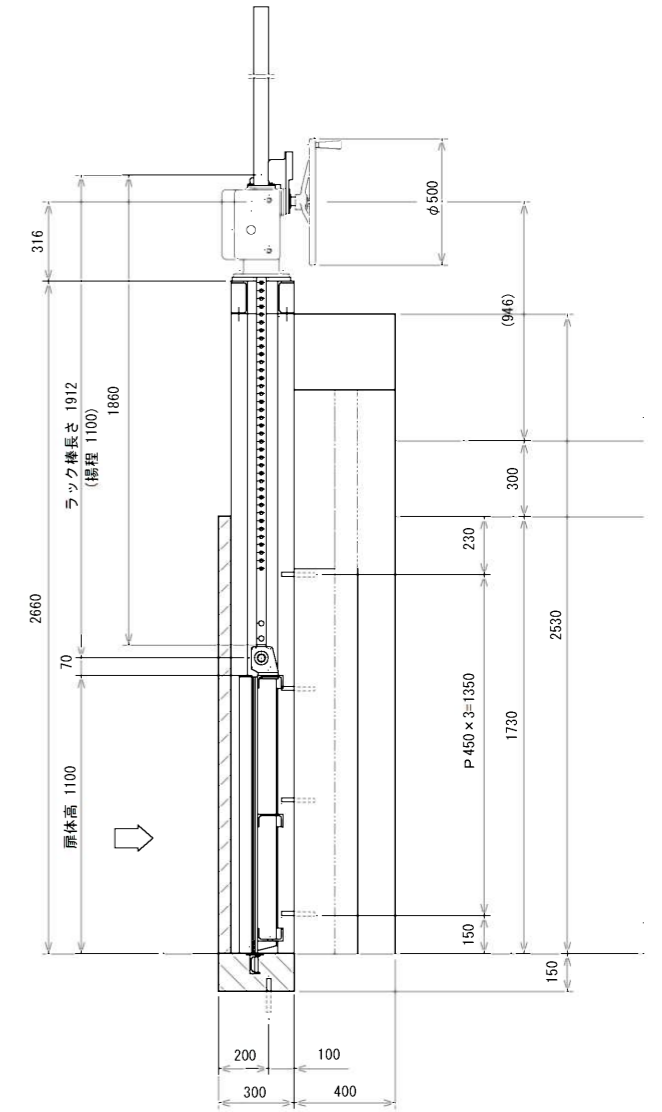
正面図

S=1:30



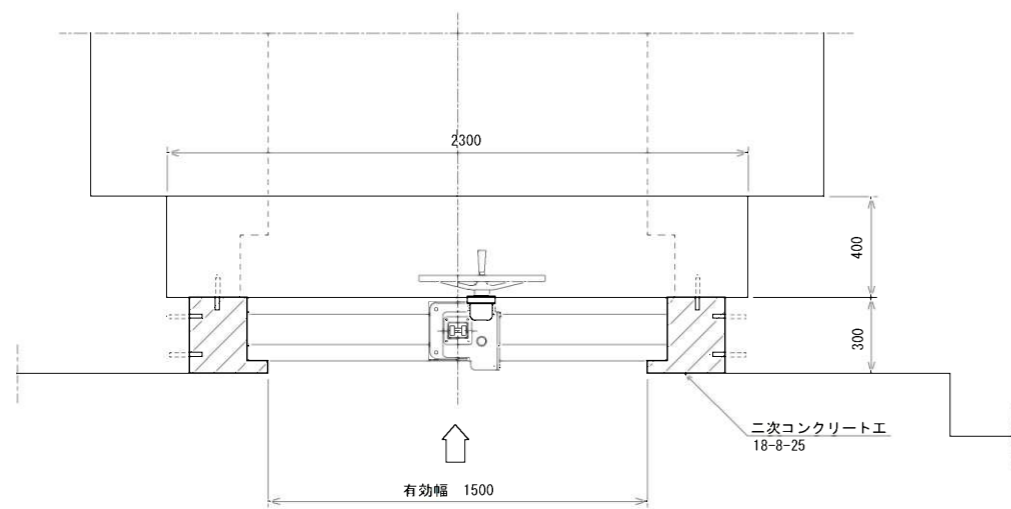
側面図

S=1:30



平面図

S=1:30



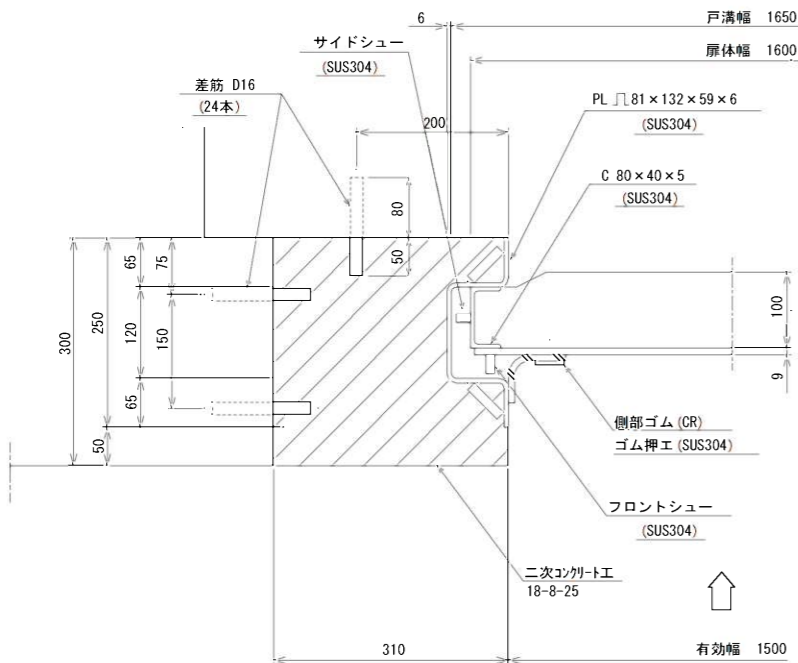
工事名	農業水路等長寿命化・防災減災事業 佐那具地区水利施設改修工事		
工事場所	伊賀市 佐那具町 地内		
図面の称	平面図・構造図(1)		
縮尺	図示	設計者	
工種		図面番号	1
伊賀市産業振興部農村整備課			

構造図 (2)

仮設計画図

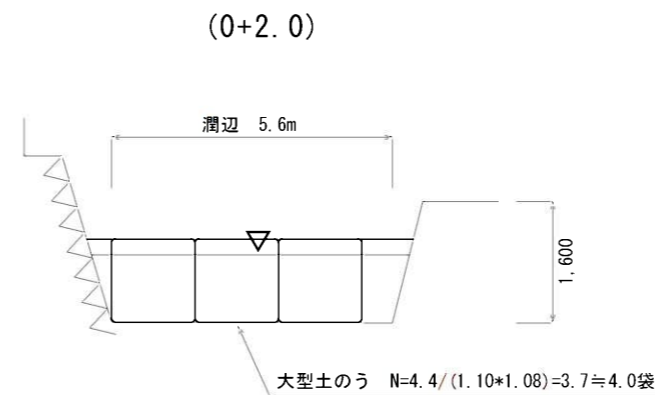
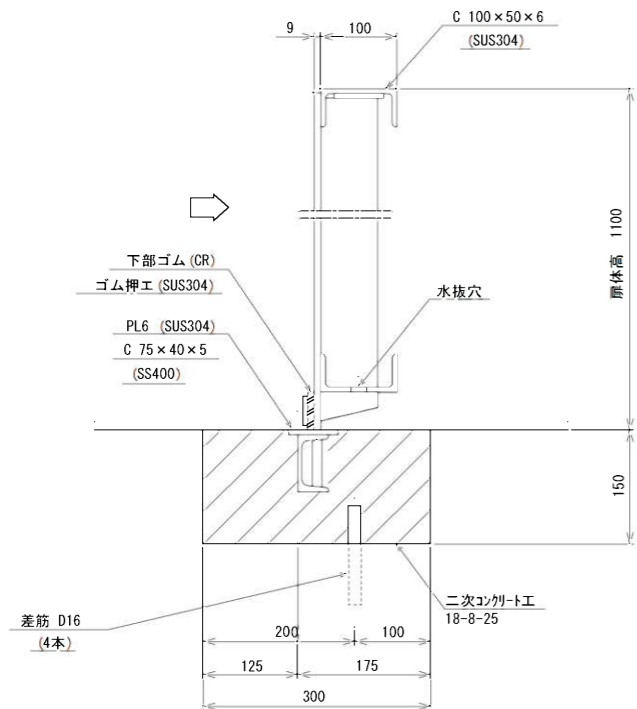
側部水密詳細
S=1:10

平面図
S=1:2000



下部水密詳細
S=1:10

横断面
S=1:100



工事名	農業水路等長寿命化・防災減災事業 佐那具地区水利施設改修工事		
工事場所	伊賀市 佐那具町 地内		
図面の 名 称	構造図 (2) ・ 仮設計画図		
縮 尺	図示	設計者	
工 種		図面番号	2
伊賀市産業振興部農村整備課			