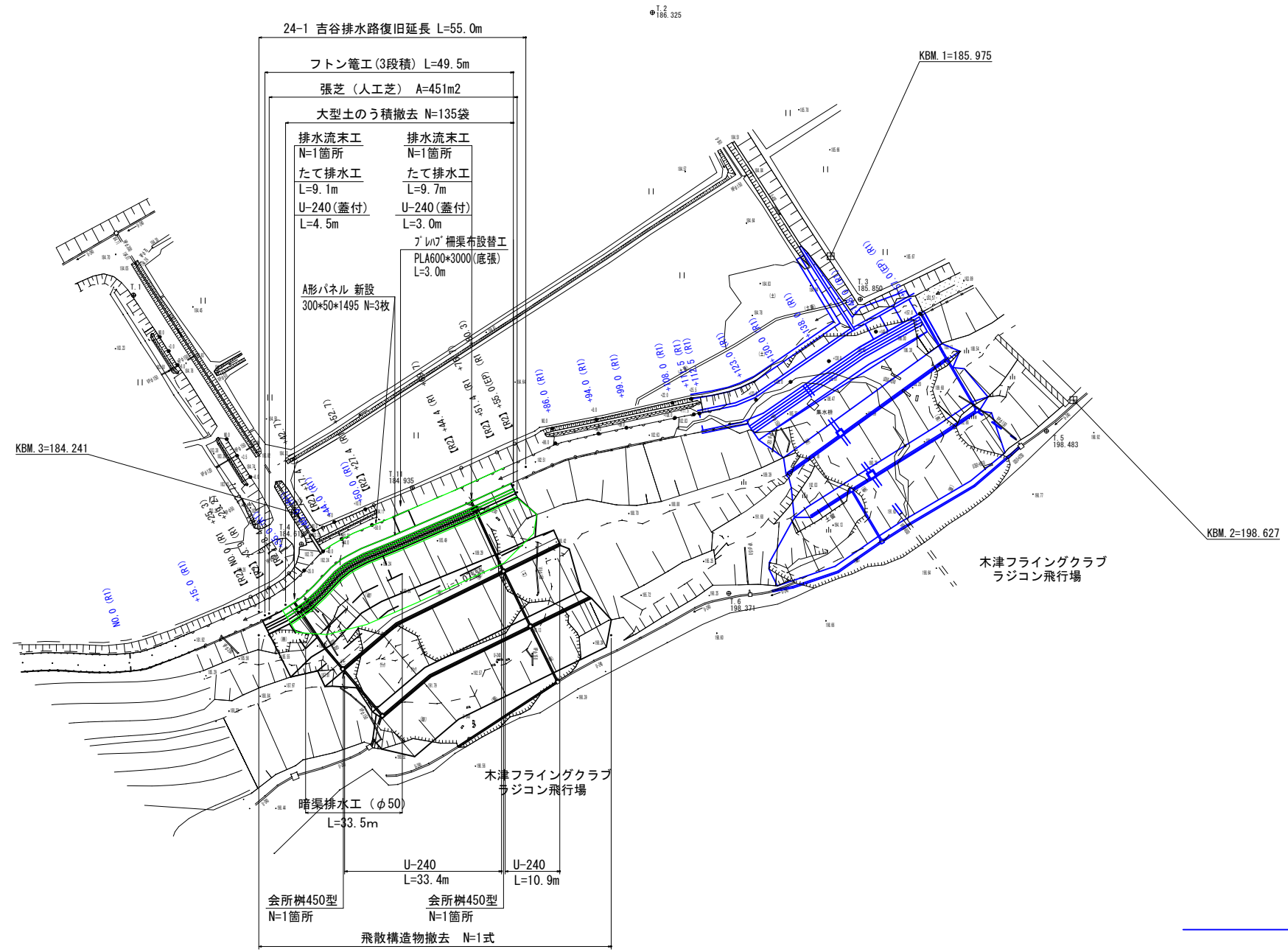


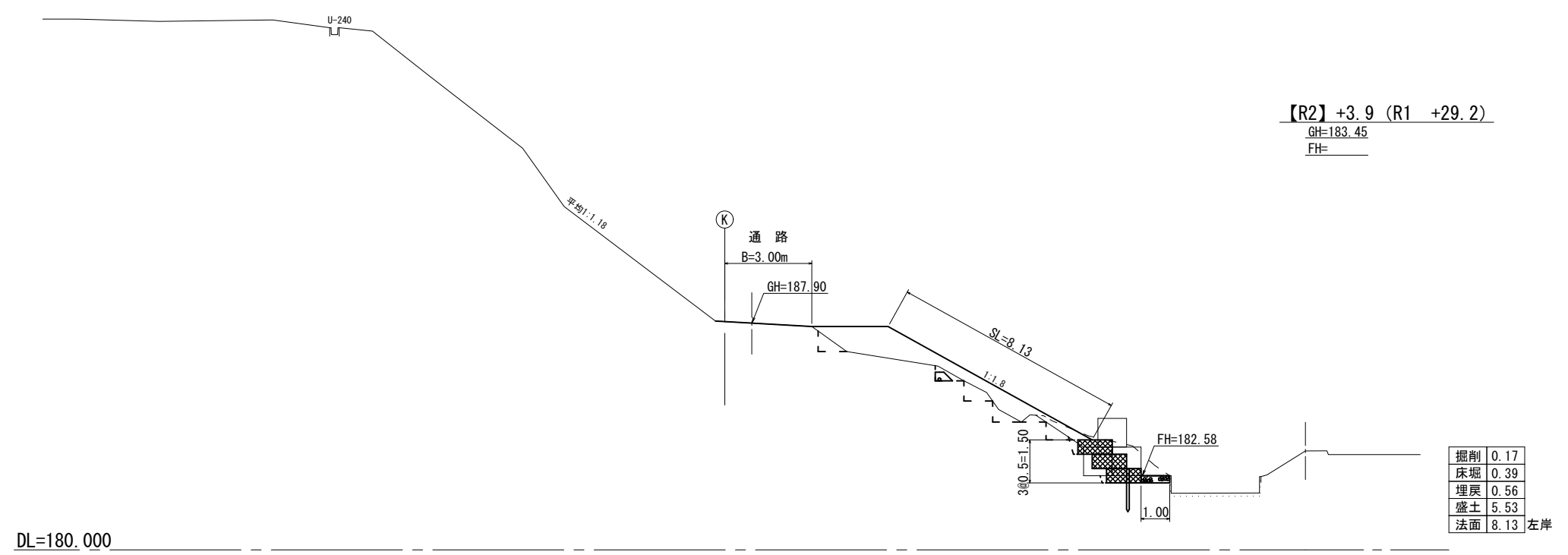
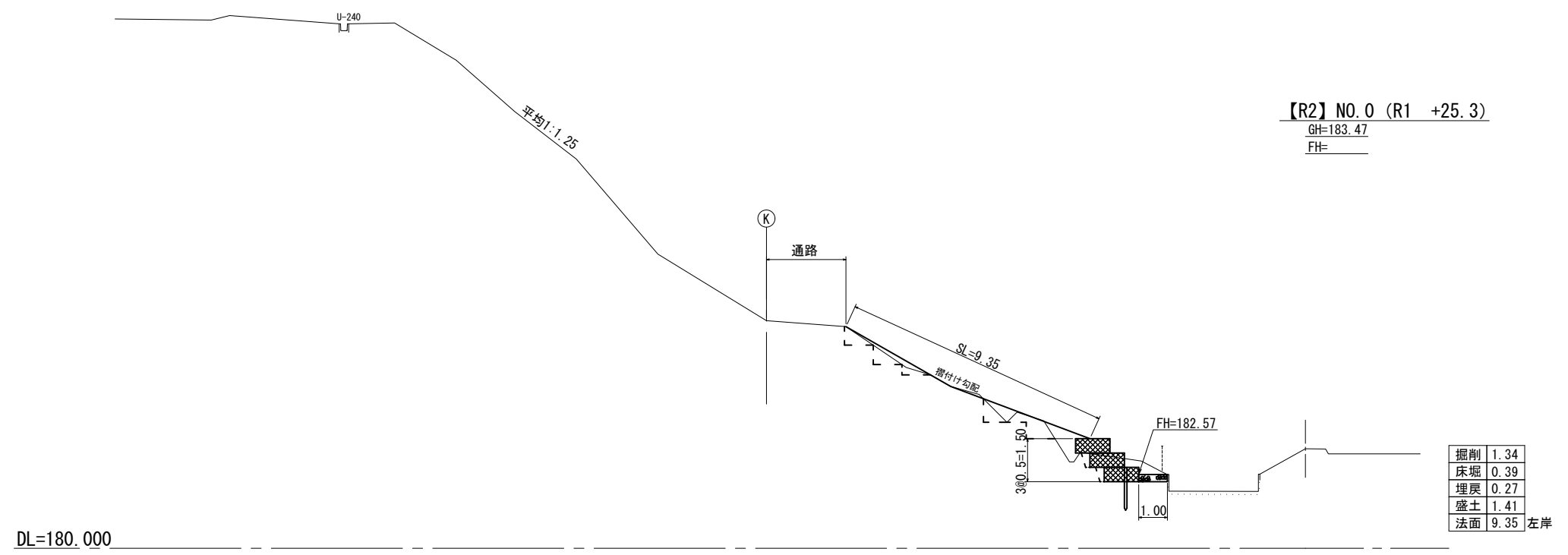
平面図 S=1:500



— 令和元年災24-11  
 — 令和2年災 24-1 応急本工事

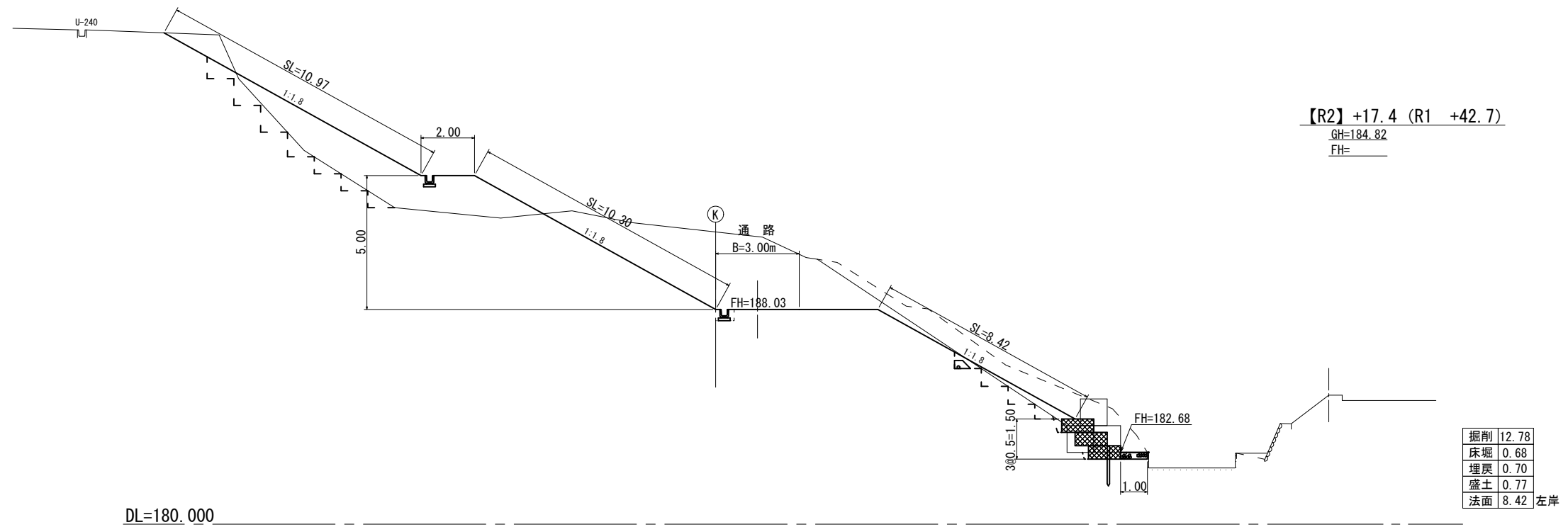
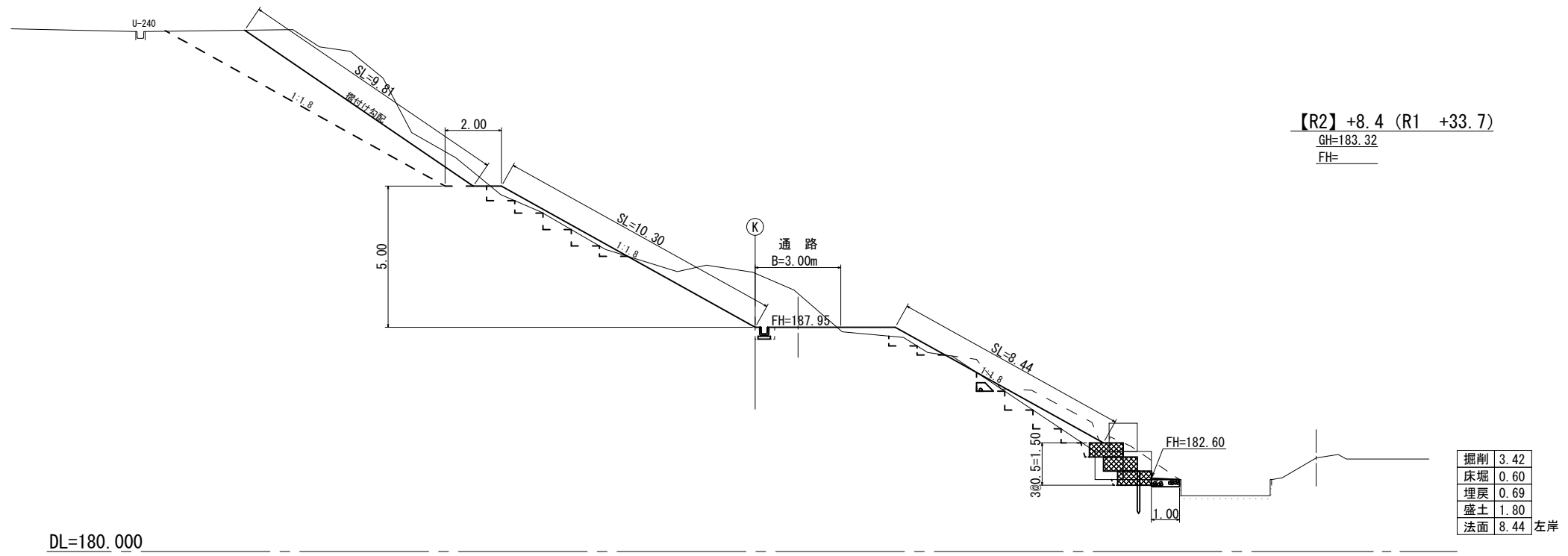
図面の名称	所在地
令和2年災 24-1 吉谷排水路 復旧工事 平面図	伊賀市 上友田 地内
測量	令和2年 月 日 終了
設計	
製図	原図 複写
伊賀市役所産業振興部農村整備課	

断面図 S=1:100



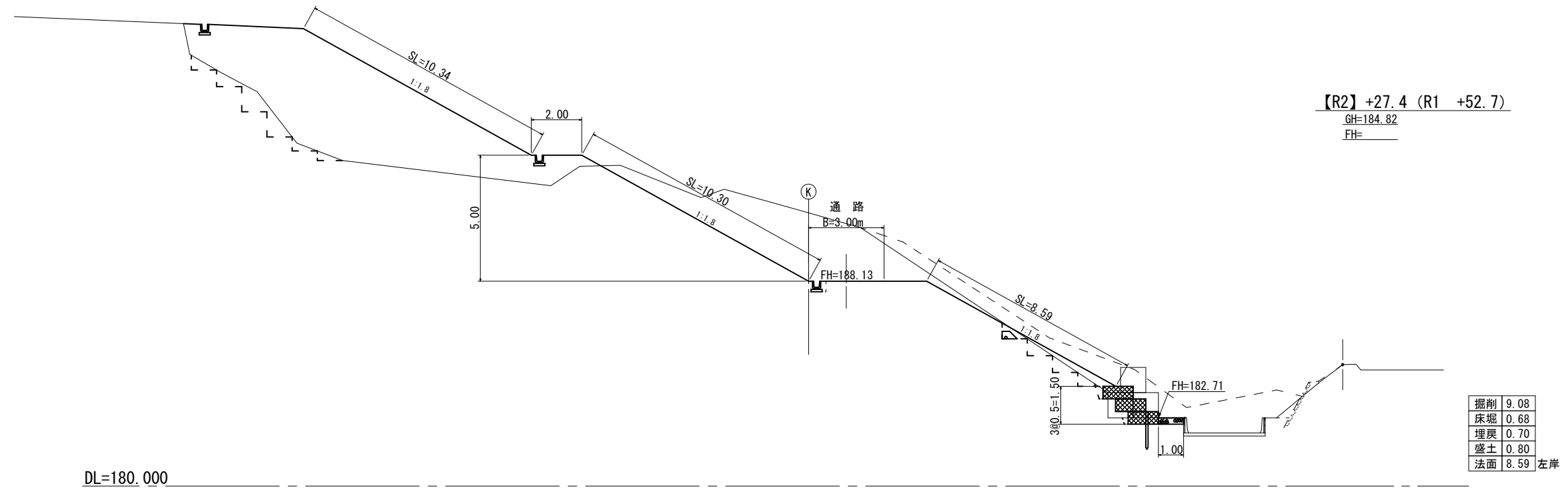
図面の名称		所在地
令和2年災	24-1	伊賀市
吉谷排水路	復旧工事	上友田
	横断面-1	地内
測量	令和2年 月 日終了	
設計		
製図	原図	
	複写	
伊賀市役所産業振興部農村整備課		

横断図 S=1:100



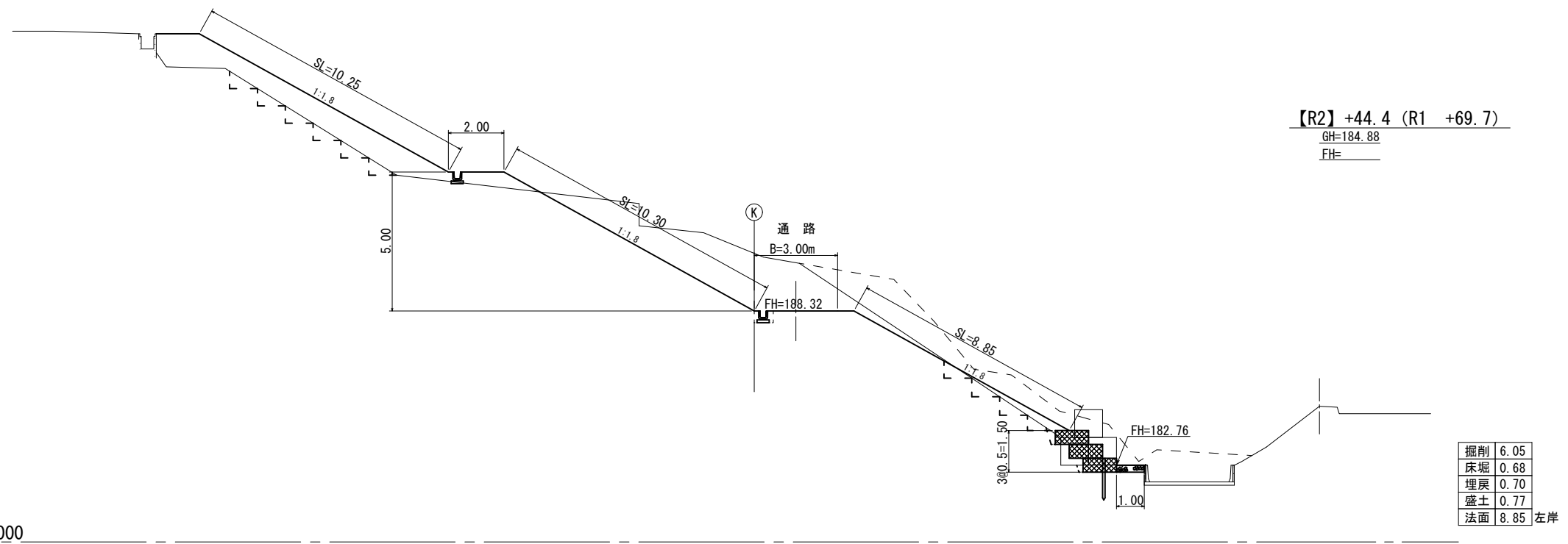
図面の名称		所在地
令和2年災 吉谷排水路 復旧工事 横断図-2		伊賀市 上友田 地内
測量	令和2年 月 日終了	
設計		
製図	原図	
	複写	
伊賀市役所産業振興部農村整備課		

横断図 S=1:100



DL=180.000

掘削	9.08
床堀	0.68
埋戻	0.70
盛土	0.80
法面	8.59 左岸

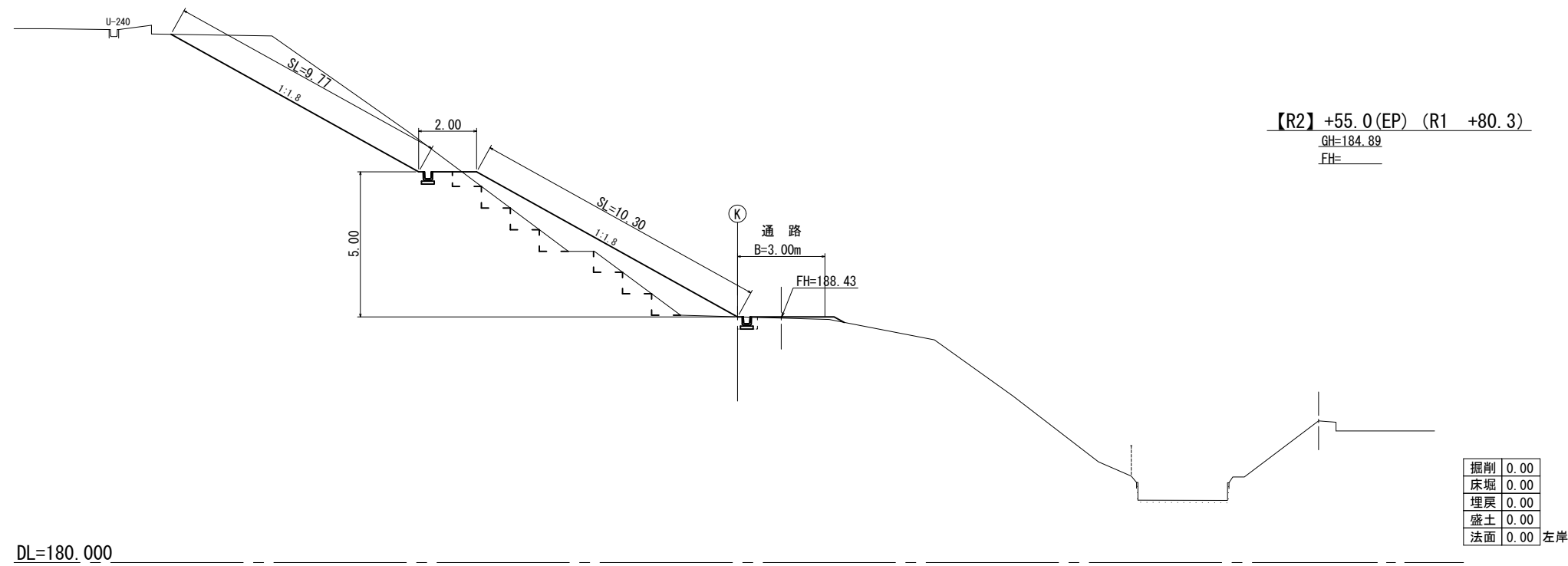
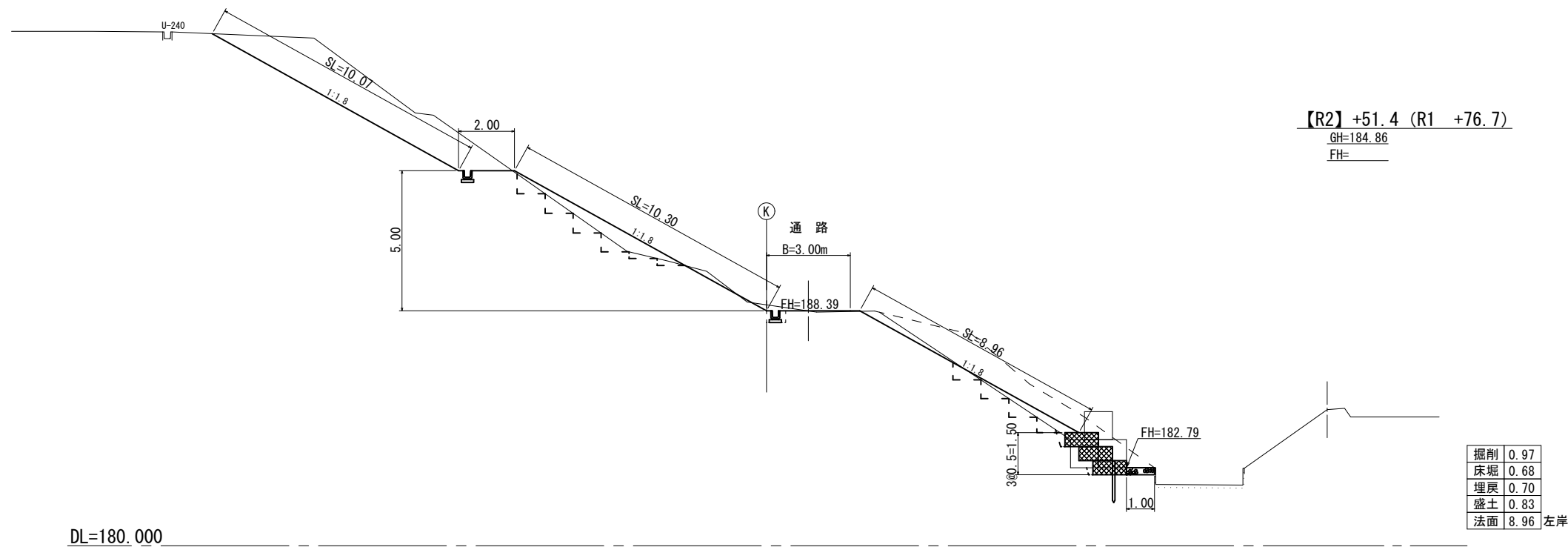


DL=180.000

掘削	6.05
床堀	0.68
埋戻	0.70
盛土	0.77
法面	8.85 左岸

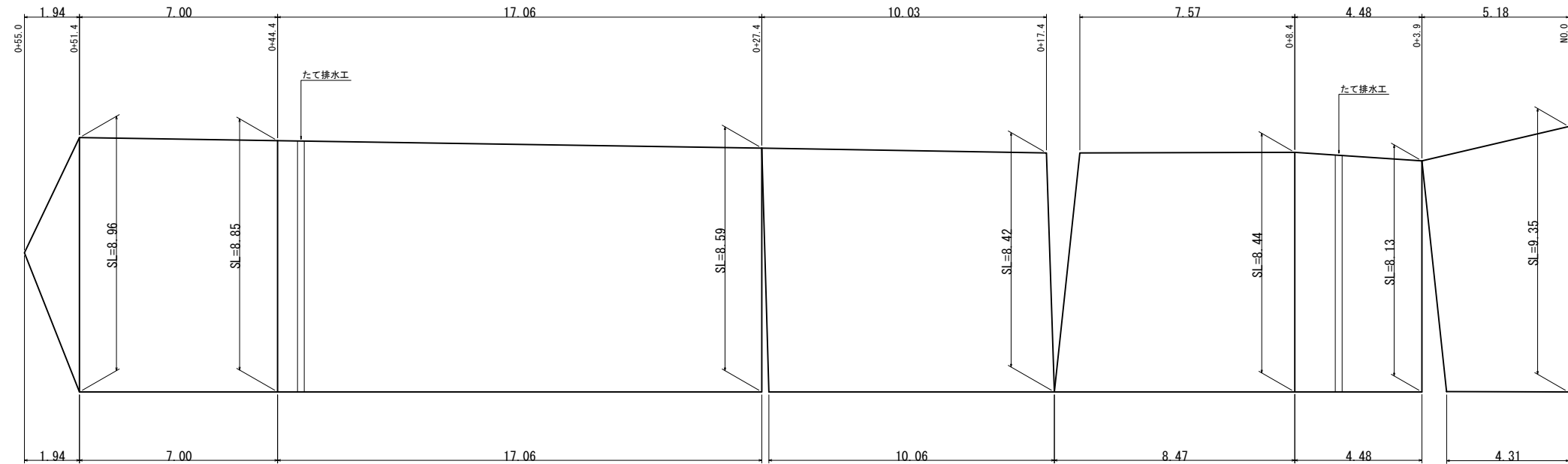
図面の名称	所在地
令和2年災 吉谷排水路 復旧工事 横断図-3	伊賀市 上友田 地内
測量	令和2年 月 日終了
設計	
製図	原図 複写
伊賀市役所産業振興部農村整備課	

横断図 S=1:100

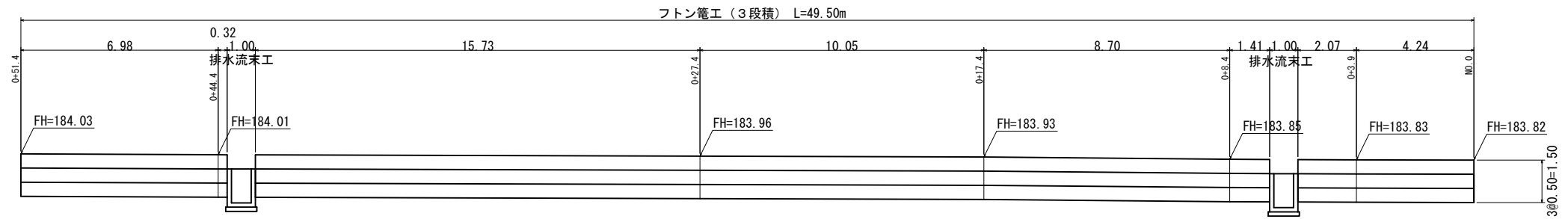


図面の名称		所在地
令和2年災 吉谷排水路	24-1 復旧工事 横断図-4	伊賀市 上友田 地内
測量	令和2年 月 日終了	
設計		
製図	原図	
	複写	
伊賀市役所産業振興部農村整備課		

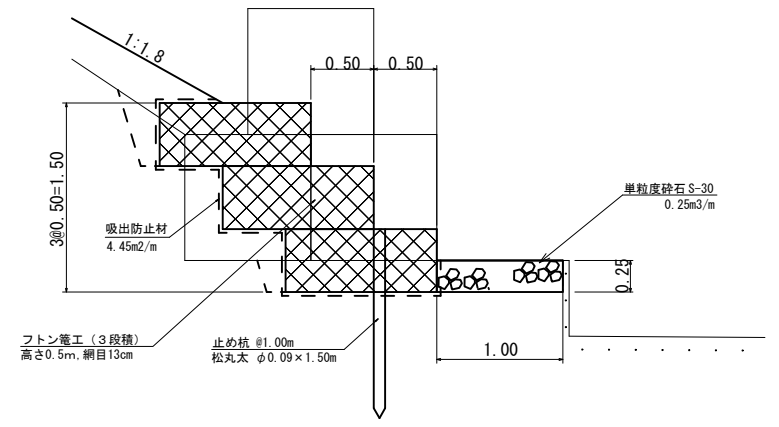
法面工 展開図 S=1:100  
(張芝:人工芝)



フトン籠工 正面図 S=1:100

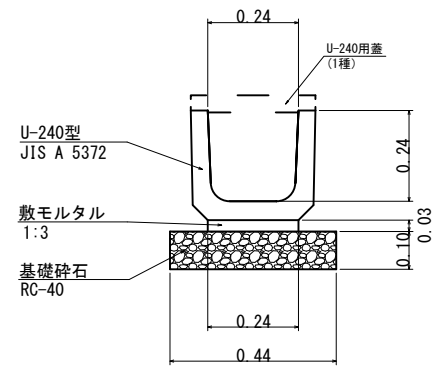


フトン籠工 標準断面図 S=1:30

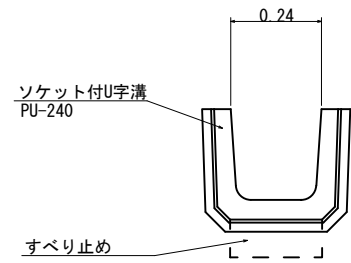


図面の名称		所在地
令和2年災 吉谷排水路 復旧工事 各種工法図-1		伊賀市 上友田 地内
測量	令和2年 月 日終了	
設計		
製図	原図	
	複写	
伊賀市役所産業振興部農村整備課		

U-240 S=1:10

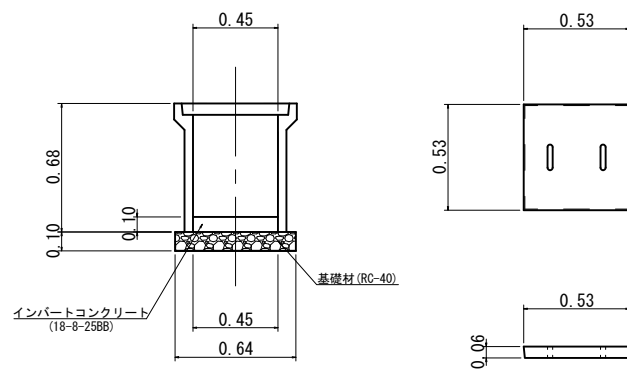


たて排水工 S=1:10

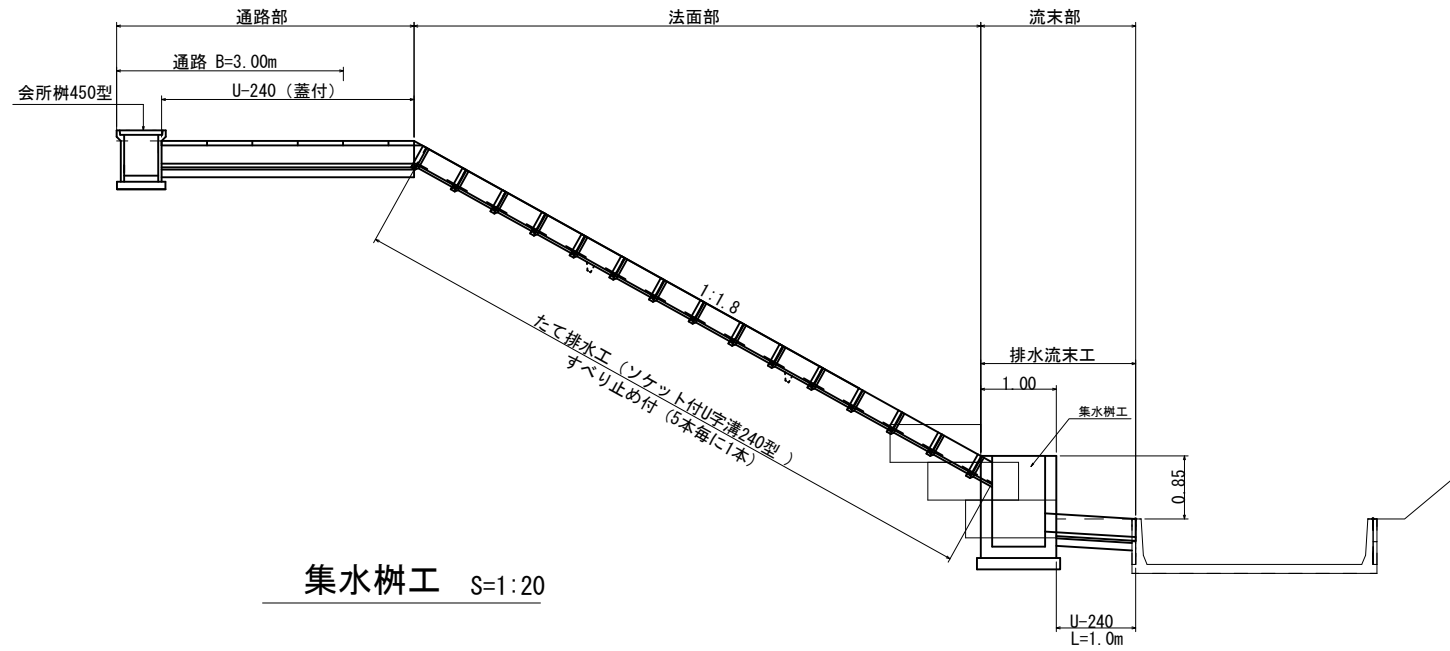


※すべり止め付は、5本毎に1本設置する。

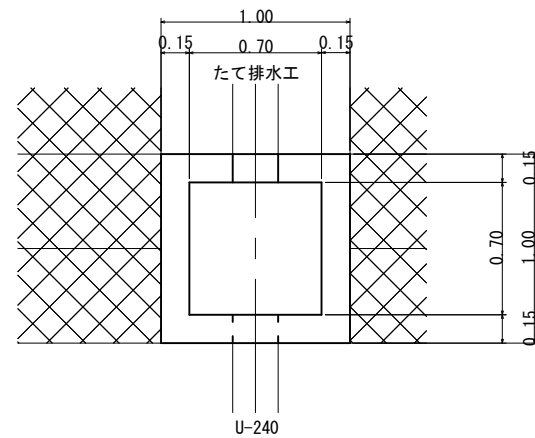
会所柵450型 S=1:20



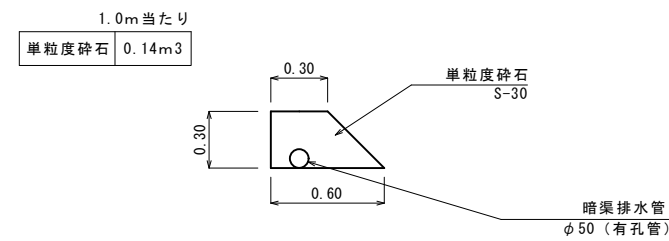
たて排水 標準図 S=1:50



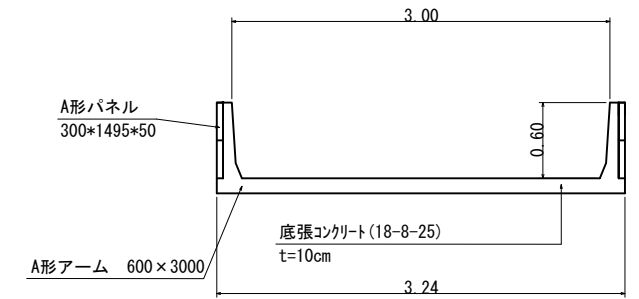
集水樹工 S=1:20



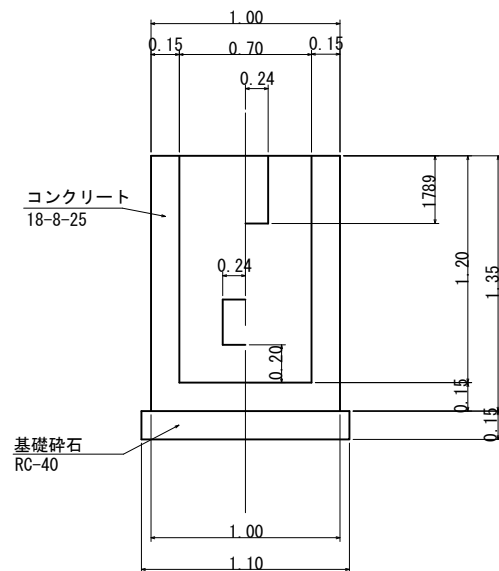
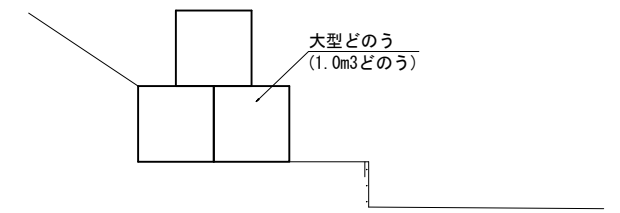
暗渠排水工 S=1:20



プレハブ柵渠 標準図 S=1:30



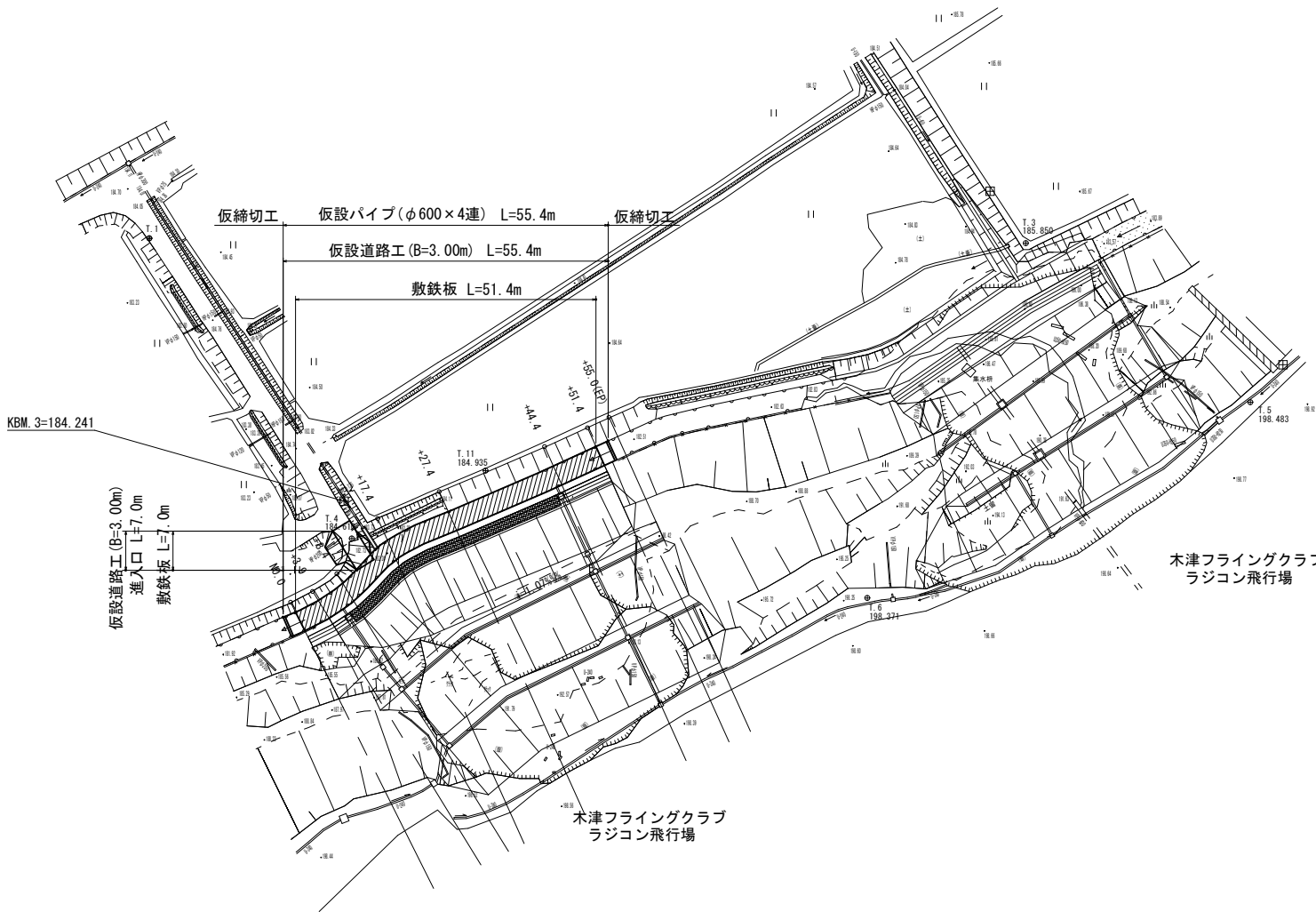
大型どこのう積撤去 S=1:50



図面の名称		所在地
令和2年災 吉谷排水路	24-1 復旧工事 各種工法図-2	伊賀市 上友田 地内
測量	令和2年 月 日終了	
設計		
製図	原図	
	複写	
伊賀市役所産業振興部農村整備課		

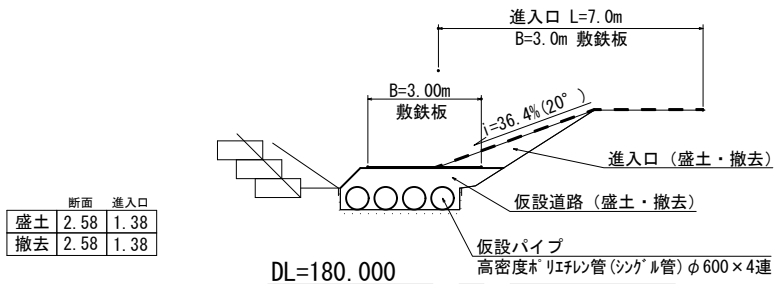
# 仮設計画図

平面図 S=1:500

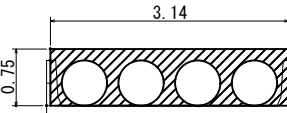


仮設道路断面図

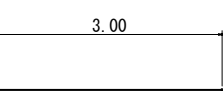
S=1:100



仮締切工 S=1:50



仮設道路 (敷鉄板) S=1:50



図面の名称		所在地
令和2年災 吉谷排水路 復旧工事 仮設計画図	24-1 復旧工事 仮設計画図	伊賀市 上友田 地内
測量	令和2年 月 日終了	
設計		
製図	原図	
	複写	
伊賀市役所産業振興部農村整備課		