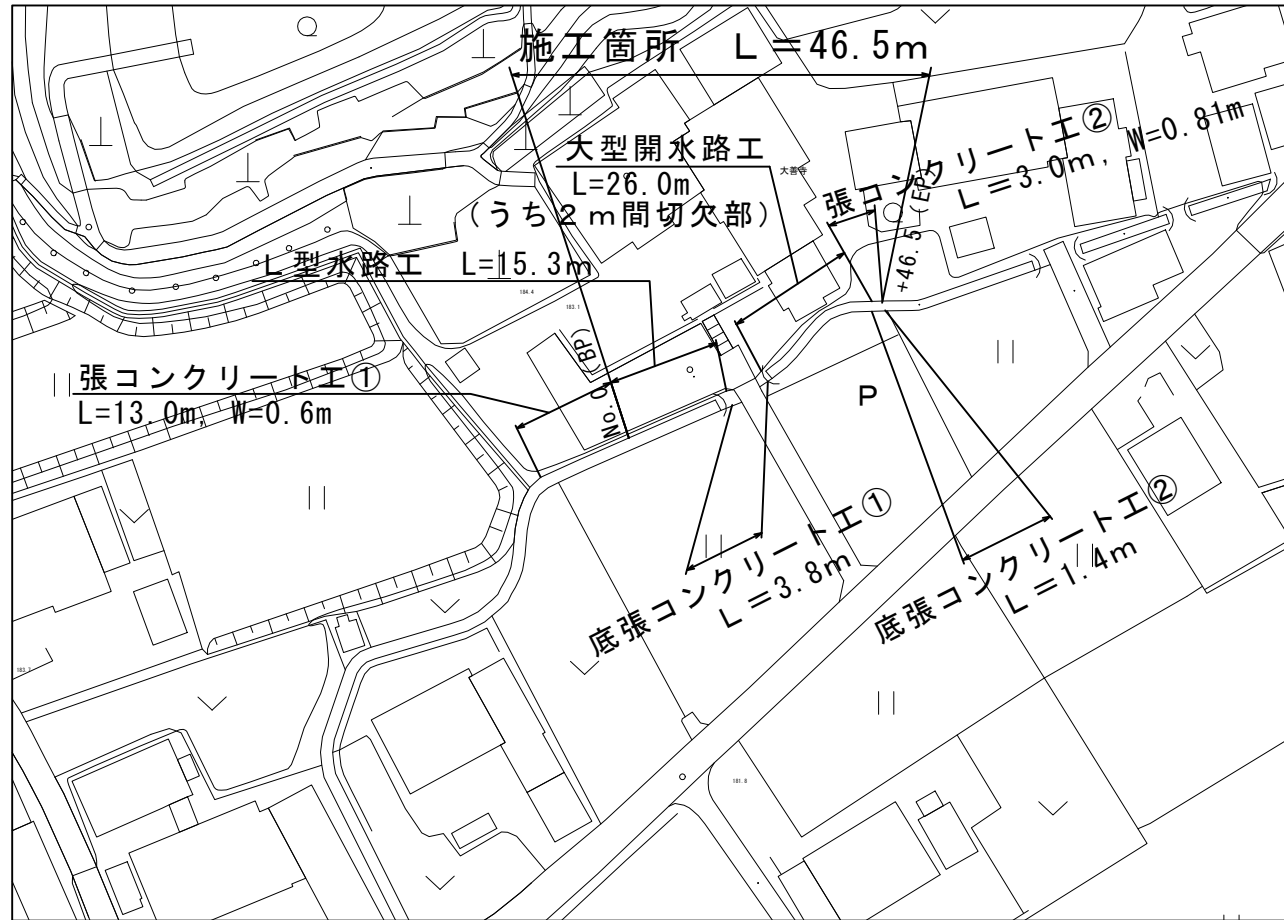


計画平面図

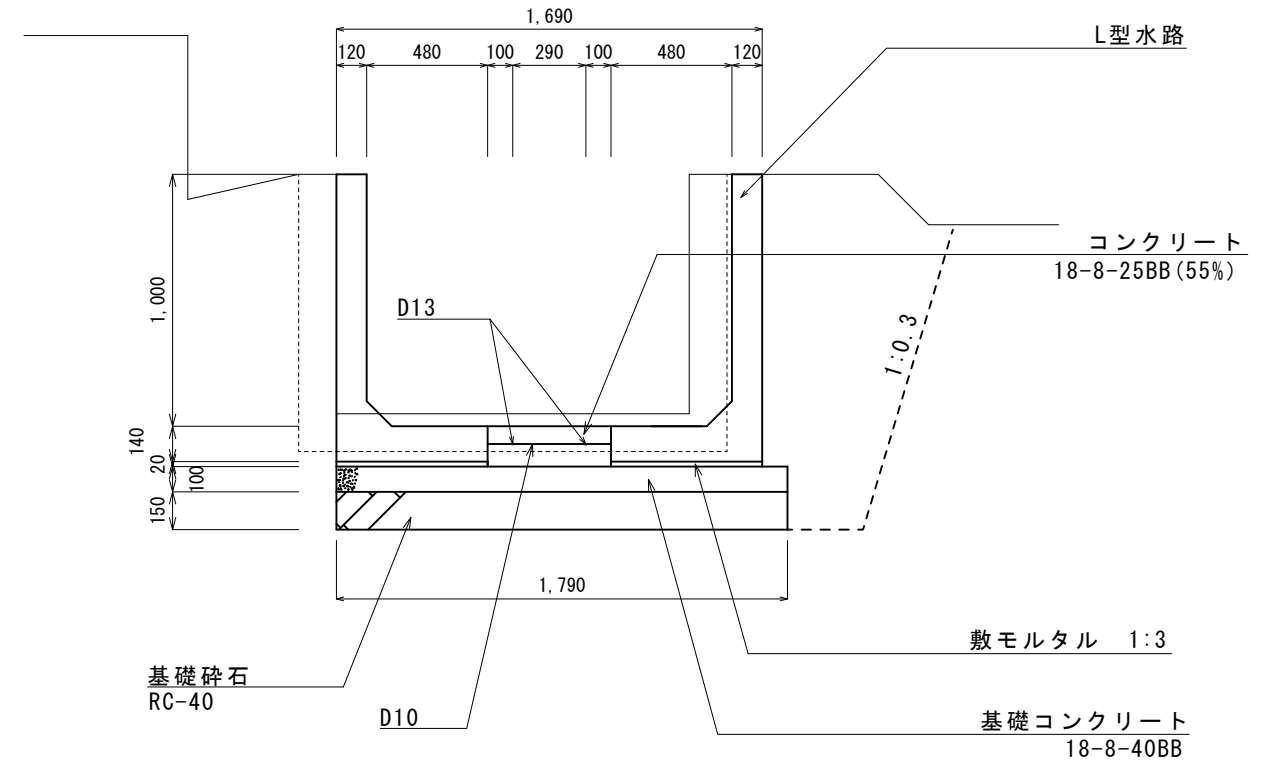
S=1:1000



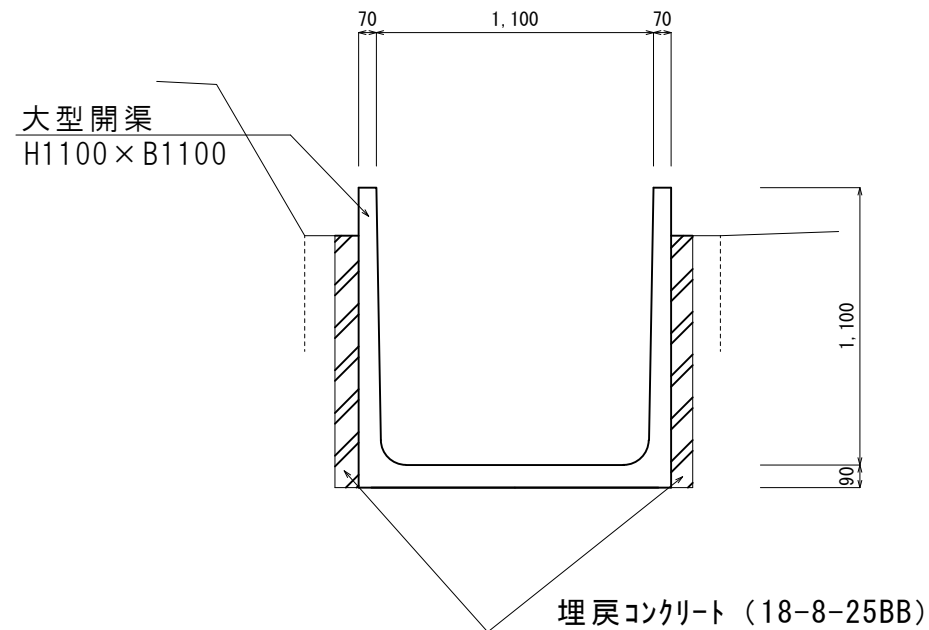
工法図

S=1:30

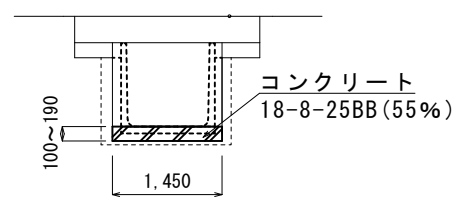
L型水路工 (1000×1450)



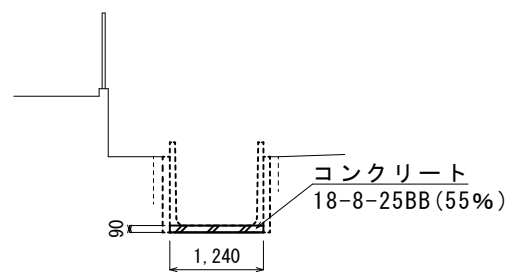
大型開水路工 (1100×1100)



底張コンクリート工① S=1:100



底張コンクリート工② S=1:100

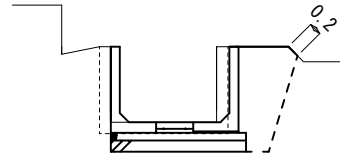


工事名	令和2年度 農業水路等長寿命化・防災減災事業 新堂用水路改修工事		
工事場所	伊賀市 新堂 地内		
図面の称	平面図 工法図		
縮尺	図示	設計者	
工種		図面番号	1
伊賀市産業振興部農村整備課			

横断図

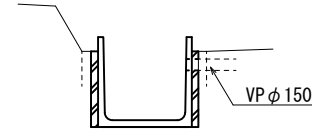
S=1 : 100

+15.3



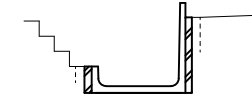
床掘	1.40
埋戻	0.81
取壊工	0.38
埋戻コンクリート工	—
法面工	0.20
底張コンクリート工	—

+20.1



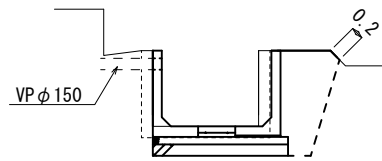
床掘	—
埋戻	—
取壊工	—
埋戻コンクリート工	0.17
法面工	—
底張コンクリート工	—

+22.6



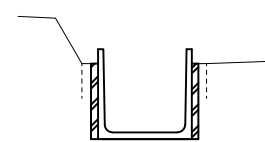
床掘	—
埋戻	—
取壊工	—
埋戻コンクリート工	0.12
法面工	—
底張コンクリート工	—

+13.9



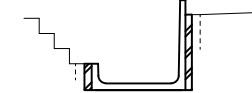
床掘	1.40
埋戻	0.81
取壊工	0.38
埋戻コンクリート工	—
法面工	0.20
底張コンクリート工	—

+19.1'



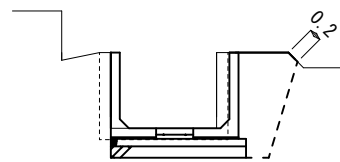
床掘	—
埋戻	—
取壊工	—
埋戻コンクリート工	0.18
法面工	—
底張コンクリート工	—

+21.8'



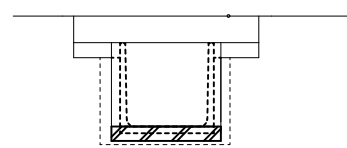
床掘	—
埋戻	—
取壊工	—
埋戻コンクリート工	0.12
法面工	—
底張コンクリート工	—

No. 0' (BP)



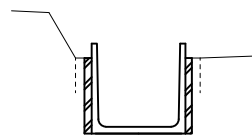
床掘	1.40
埋戻	0.81
取壊工	0.38
埋戻コンクリート工	—
法面工	0.20
底張コンクリート工	—

+19.1



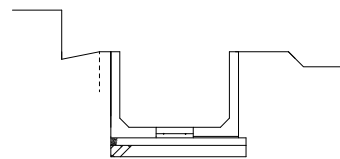
床掘	—
埋戻	—
取壊工	0.00
埋戻コンクリート工	—
法面工	—
底張コンクリート工	0.28

+21.8



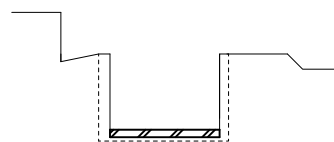
床掘	—
埋戻	—
取壊工	—
埋戻コンクリート工	0.18
法面工	—
底張コンクリート工	—

No. 0 (既設)



床掘	—
埋戻	—
取壊工	—
埋戻コンクリート工	—
法面工	—
底張コンクリート工	—

+15.3'



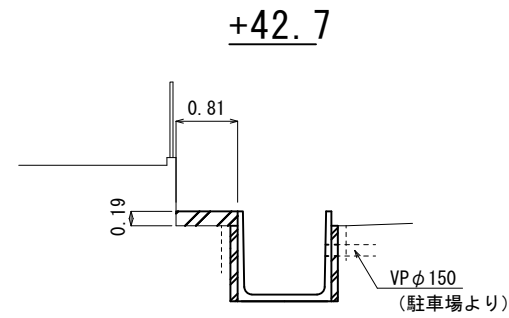
床掘	—
埋戻	—
取壊工	0.15
埋戻コンクリート工	—
法面工	—
底張コンクリート工	0.15

取壊	0.38m ³
床掘	1.35m ³
埋戻	0.81m ³

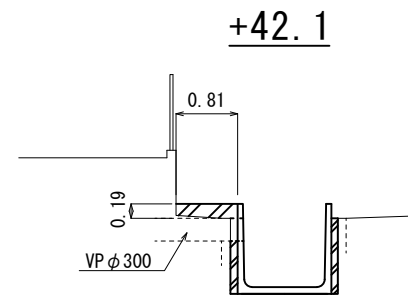
工事名	令和2年度 農業水路等長寿命化・防災減災事業 新堂用水路改修工事		
工事場所	伊賀市 新堂 地内		
図面の名称	横断図		
縮尺	図示	設計者	
工種		図面番号	2
伊賀市産業振興部農村整備課			

横断図

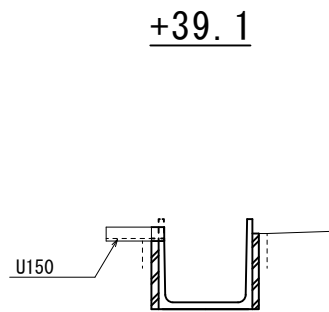
S=1 : 100



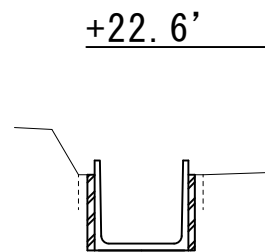
床掘	—
埋戻	—
取壊工	—
埋戻コンクリート工	0.17
法面工	—
底張コンクリート工	—



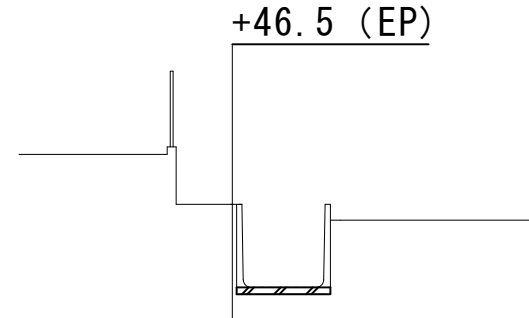
床掘	—
埋戻	—
取壊工	—
埋戻コンクリート工	0.15
法面工	—
底張コンクリート工	—



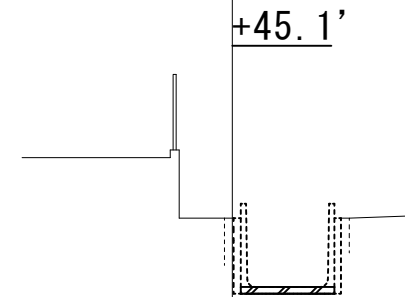
床掘	—
埋戻	—
取壊工	—
埋戻コンクリート工	0.17
法面工	—
底張コンクリート工	—



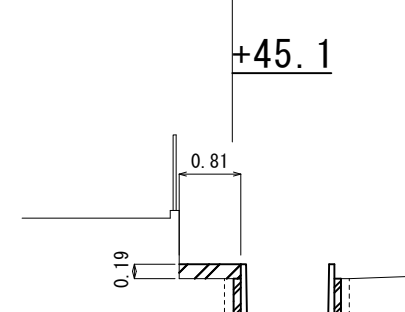
床掘	—
埋戻	—
取壊工	—
埋戻コンクリート工	0.18
法面工	—
底張コンクリート工	—



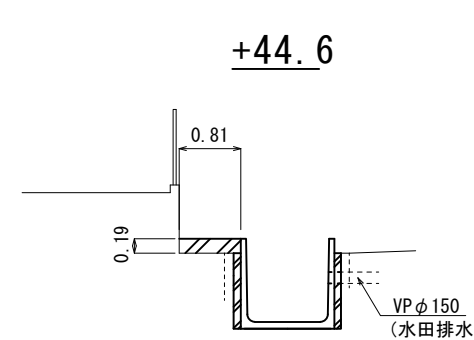
床掘	—
埋戻	—
取壊工	—
埋戻コンクリート工	—
法面工	—
底張コンクリート工	0.12



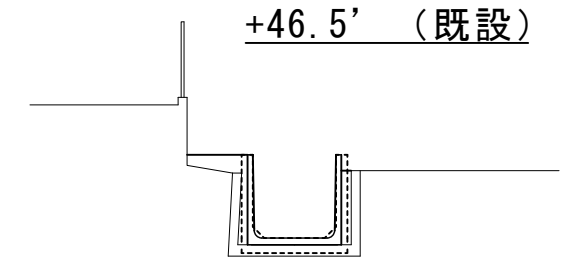
床掘	—
埋戻	—
取壊工	—
埋戻コンクリート工	—
法面工	—
底張コンクリート工	0.12



床掘	—
埋戻	—
取壊工	—
埋戻コンクリート工	0.18
法面工	—
底張コンクリート工	—



床掘	—
埋戻	—
取壊工	—
埋戻コンクリート工	0.17
法面工	—
底張コンクリート工	—



床掘	—
埋戻	—
取壊工	—
埋戻コンクリート工	—
法面工	—
底張コンクリート工	—

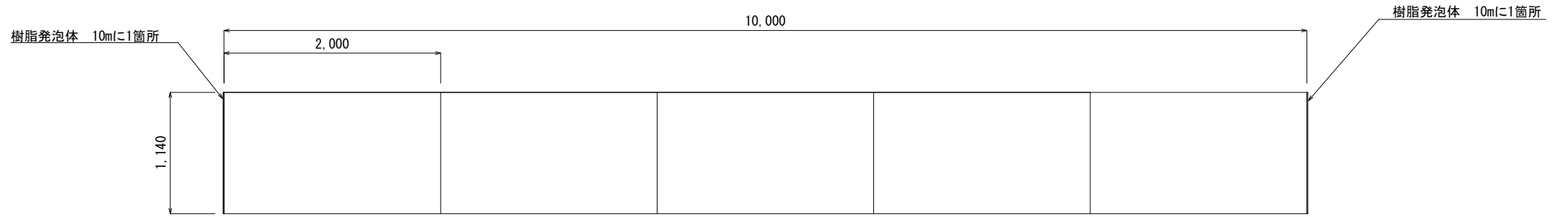
工事名	令和2年度 農業水路等長寿命化・防災減災事業 新堂用水路改修工事		
工事場所	伊賀市 新堂 地内		
図面の名称	横断図		
縮尺	図示	設計者	
工種		図面番号	3
伊賀市産業振興部農村整備課			

L型水路工工法図

S=1:50

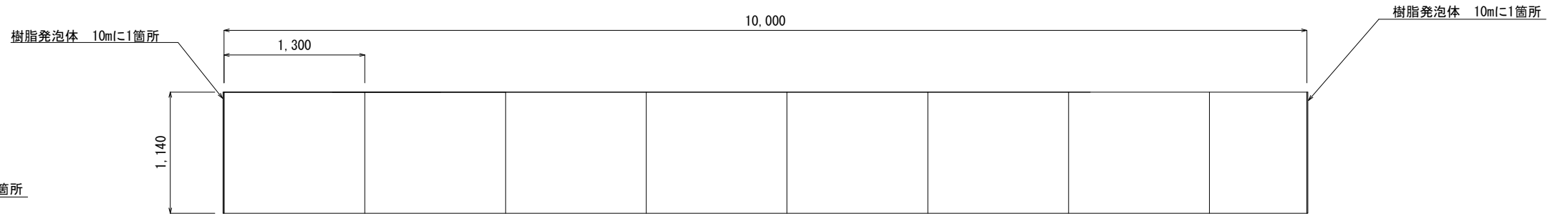
L型水路 (標準部)

(1000×1450×2000)

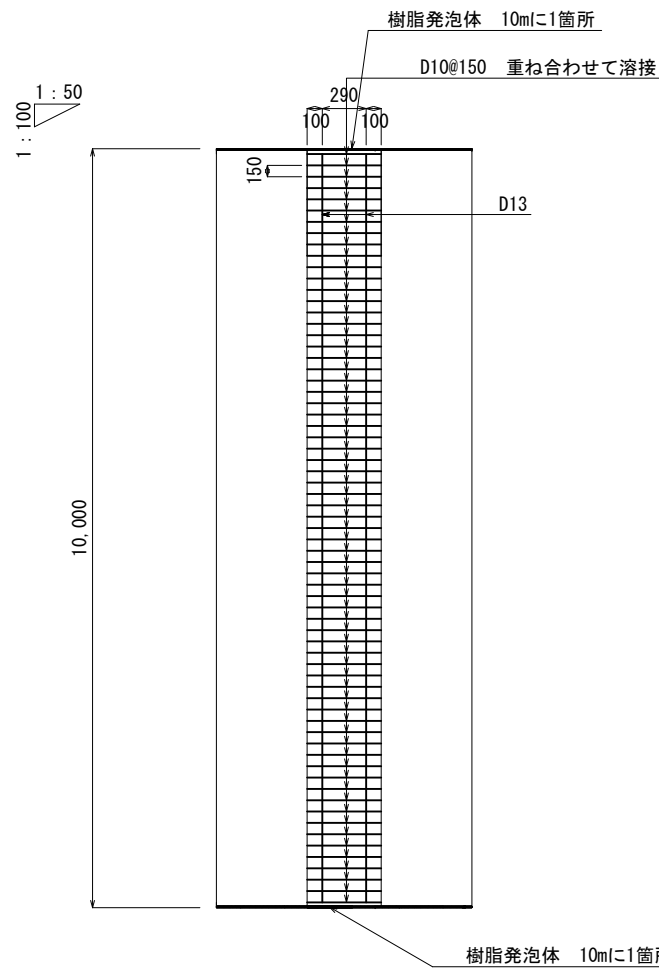
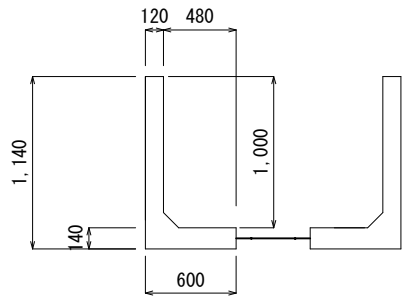


L型水路 (端部)

(1000×1450×1300)



工法図 1:50

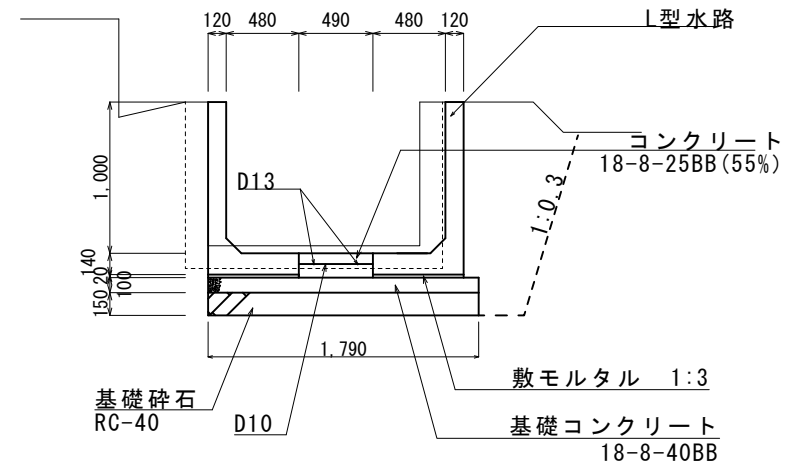
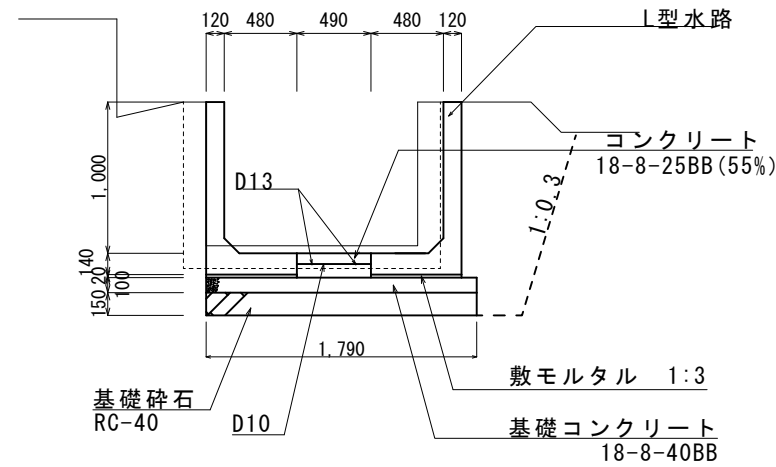


標準部

L型水路 (H) 1000×(B) 1450

端部

L型水路 (H) 1000×(B) 1450



10m当り		
名称	単位	数量
L型水路 (L=2.0m)	本	10.00
コンクリート(18-8-25BB 55%)	m ³	0.78
主鉄筋 D13 (L=9.9m×2本)	kg	19.70
配力鉄筋 D10 (L=0.49m×67本)	kg	18.38
鉄筋溶接	箇所	80.00
敷モルタル1:3	m ³	0.24
基礎コンクリート(18-8-25BB)	m ³	1.79
型枠	m ²	2.00
基礎砕石 (RC-40)	m ²	17.90
基面整正	m ²	17.90
目地材 10mm	m ²	0.49

10m当り		
名称	単位	数量
L型水路 (L=1.3m)	本	15.39
コンクリート(18-8-25BB 55%)	m ³	0.78
主鉄筋 D13 (L=9.9m×2本)	kg	19.70
配力鉄筋 D10 (L=0.45m×67本)	kg	18.38
鉄筋溶接	箇所	80.00
敷モルタル1:3	m ³	0.24
基礎コンクリート(18-8-25BB)	m ³	1.79
型枠	m ²	2.00
基礎砕石 (RC-40)	m ²	17.90
基面整正	m ²	17.90
目地材 10mm	m ²	0.49

工事名	令和2年度 農業水路等長寿命化・防災減災事業 新堂用水路改修工事		
工事場所	伊賀市 新堂 地内		
図面の 名称	現場打水路工 工法図		
縮尺	図示	設計者	
工種		図面番号	4

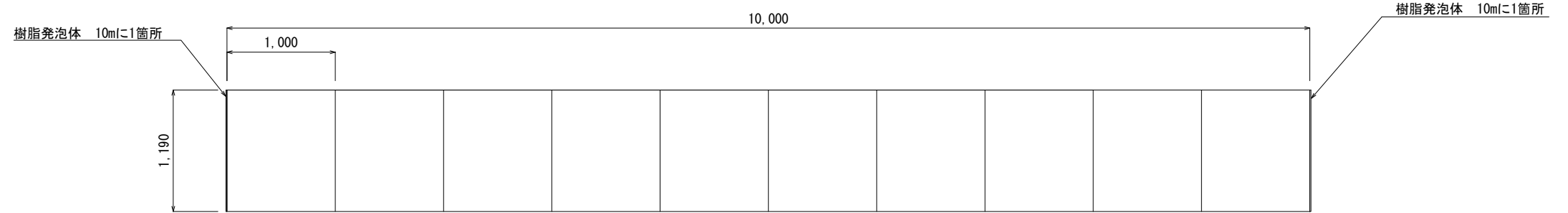
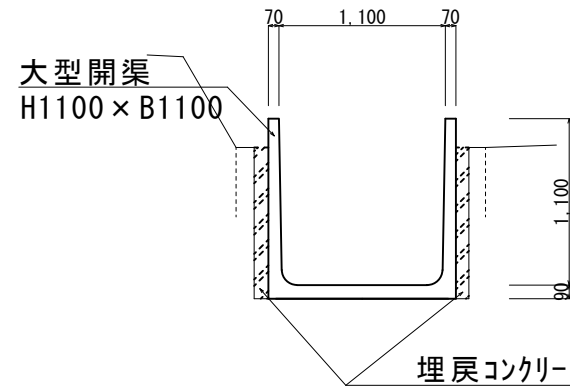
伊賀市産業振興部農村整備課

大型開水路工工法図

S=1:50

大型開水路工
(H) 1100 × (B) 1100

大型開水路工
(H1100 × B1100 × L1000)



10m当り		
名称	単位	数量
L型水路 (L=1.0m)	本	10.00
敷モルタル1:3	m ³	0.37
目地材 10mm	m ²	0.29

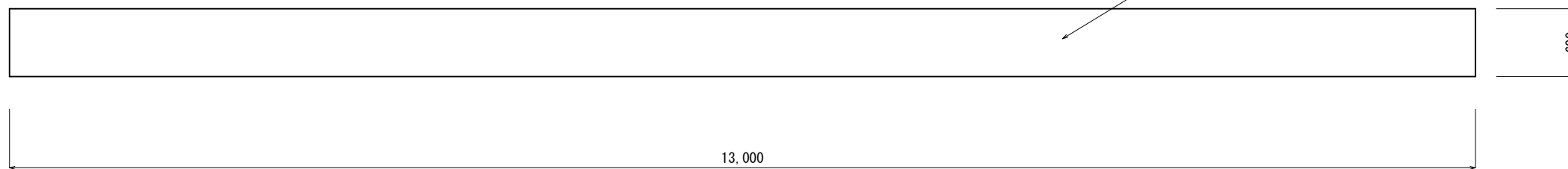
張コンクリート工展開図

S=1:50

張コンクリート工①

張コンクリート (18-8-40BB)

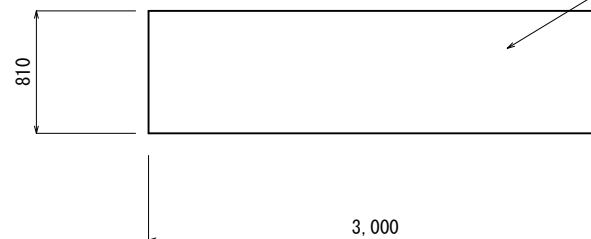
t=100mm



張コンクリート工②

張コンクリート (18-8-40BB)

t=190mm

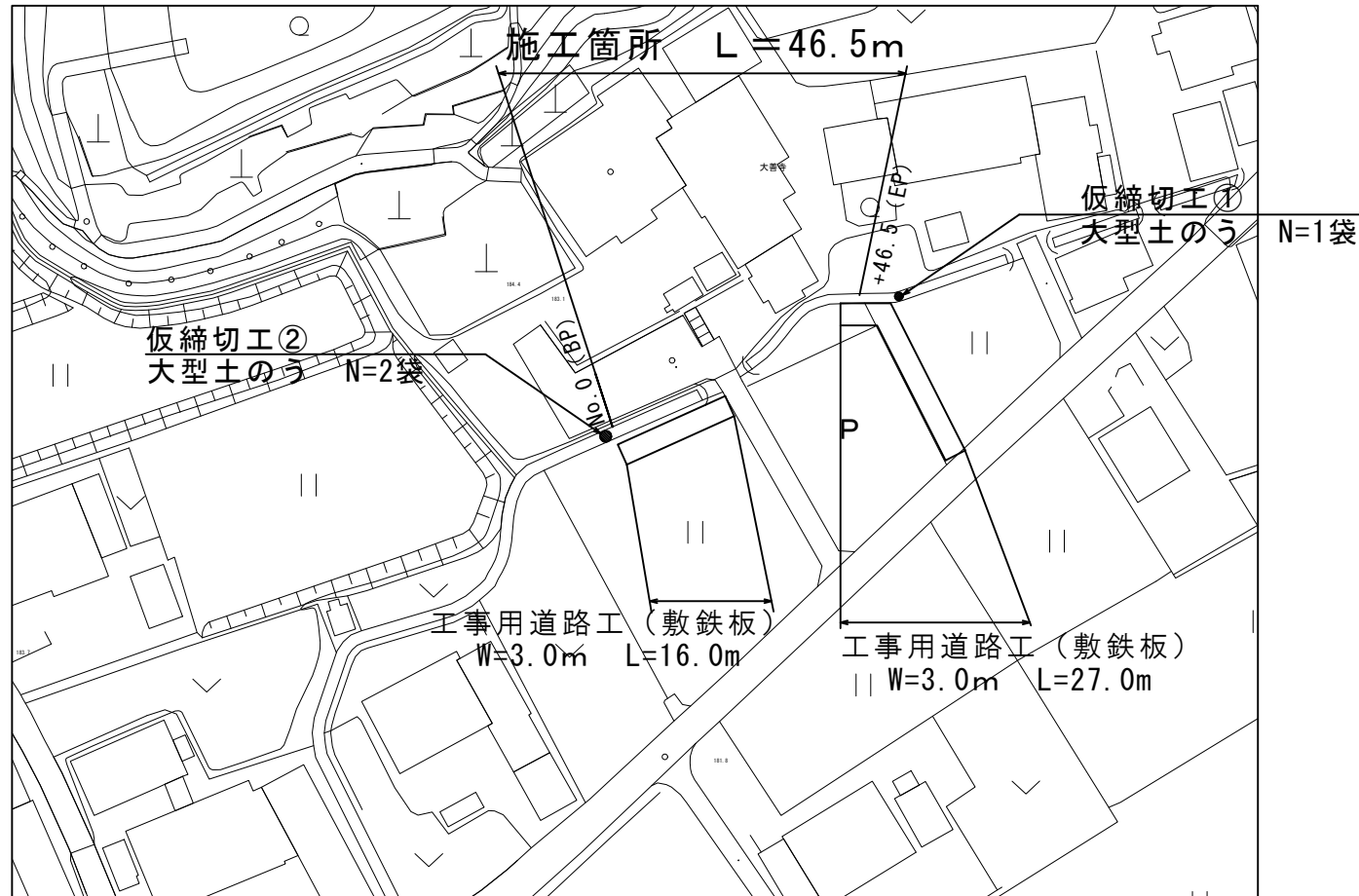


工事名	令和2年度 農業水路等長寿命化・防災減災事業 新堂用水路改修工事		
工事場所	伊賀市 新堂 地内		
図面の名称	現場打水路工 工法図		
縮尺	図示	設計者	
工種		図面番号	5

伊賀市産業振興部農村整備課

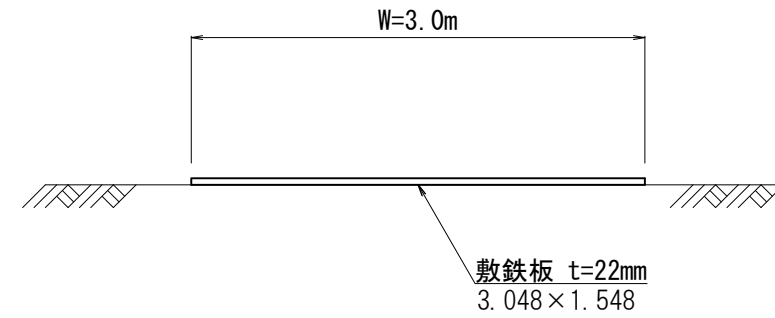
仮設計画図

S=1:1000



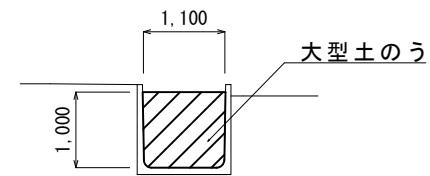
仮設道路工

S=1:30



仮締切工①

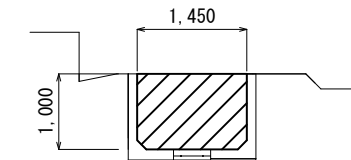
S=1:100



N=1.10/1.1=1袋

仮締切工②

S=1:100



N=1.45/1.1=1.32 ≒ 2袋

工事名	令和2年度 農業水路等長寿命化・防災減災事業 新堂用水路改修工事		
工事場所	伊賀市 新堂 地内		
図面の名称	平面図 工法図		
縮尺	図示	設計者	
工種		図面番号	6
伊賀市産業振興部農村整備課			