

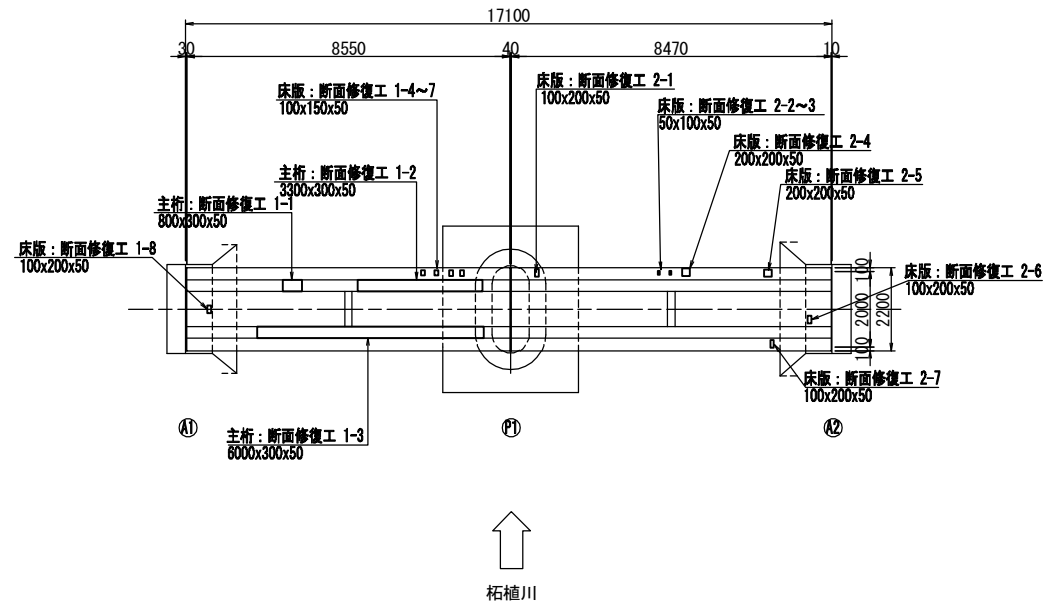


# 断面修復工

(古宮橋)

上部工上面平面図

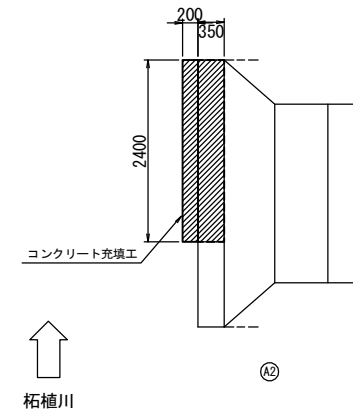
S=1:100



A2橋台基礎補修工

橋台平面図

S=1:50

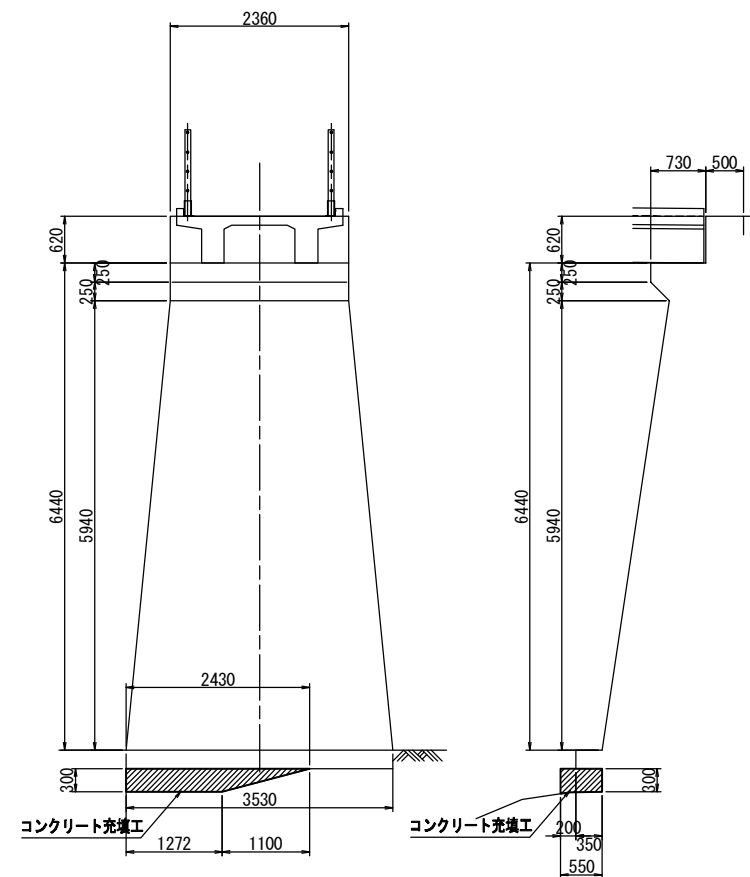


A2正面図

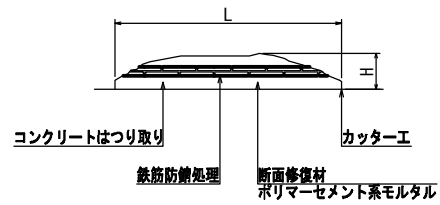
S=1:50

A2側面図

S=1:50



断面修復工詳細図



- ※ 断面修復については補修箇所の周囲にコンクリートカッターを使用すること。  
なお、コンクリートカッター使用時に鉄筋を切断しないようにすること。
- ※ 断面損傷部の補修においては、施工前に詳細調査を行い、施工位置・寸法を確認すること。  
施工位置・寸法が現状と不適合と判断される場合には、別途監督員と協議すること。
- ※ 鉄筋防錆処理について  
カップワイヤー等で十分に鉄筋をケレンした後、水洗いを行い下地及び鉄筋を清掃する。  
防錆材は鉄筋に均一に塗布する。

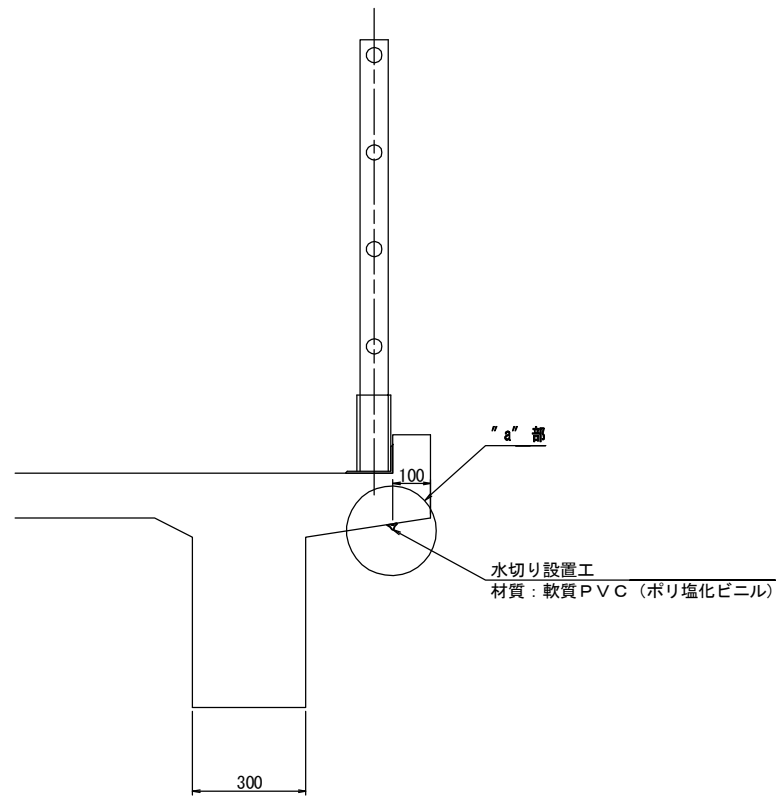
工事名	令和2年度 道路メンテナンス事業 市道古宮線古宮橋橋梁修繕工事		
図面名	断面修復工		
年月日			
縮尺	図示	図面番号	2/4
会社名			
事業者名	伊賀市 道路河川課		

A3出力時は、表記縮尺の倍です。

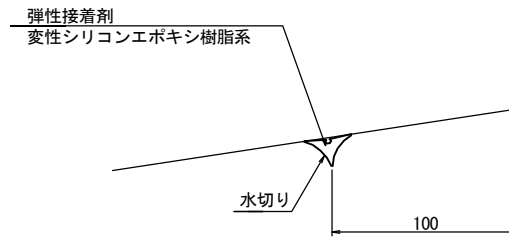
# 水切り設置工詳細図

(古宮橋)

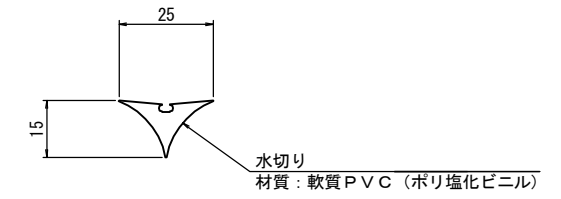
断面図  
S=1:10



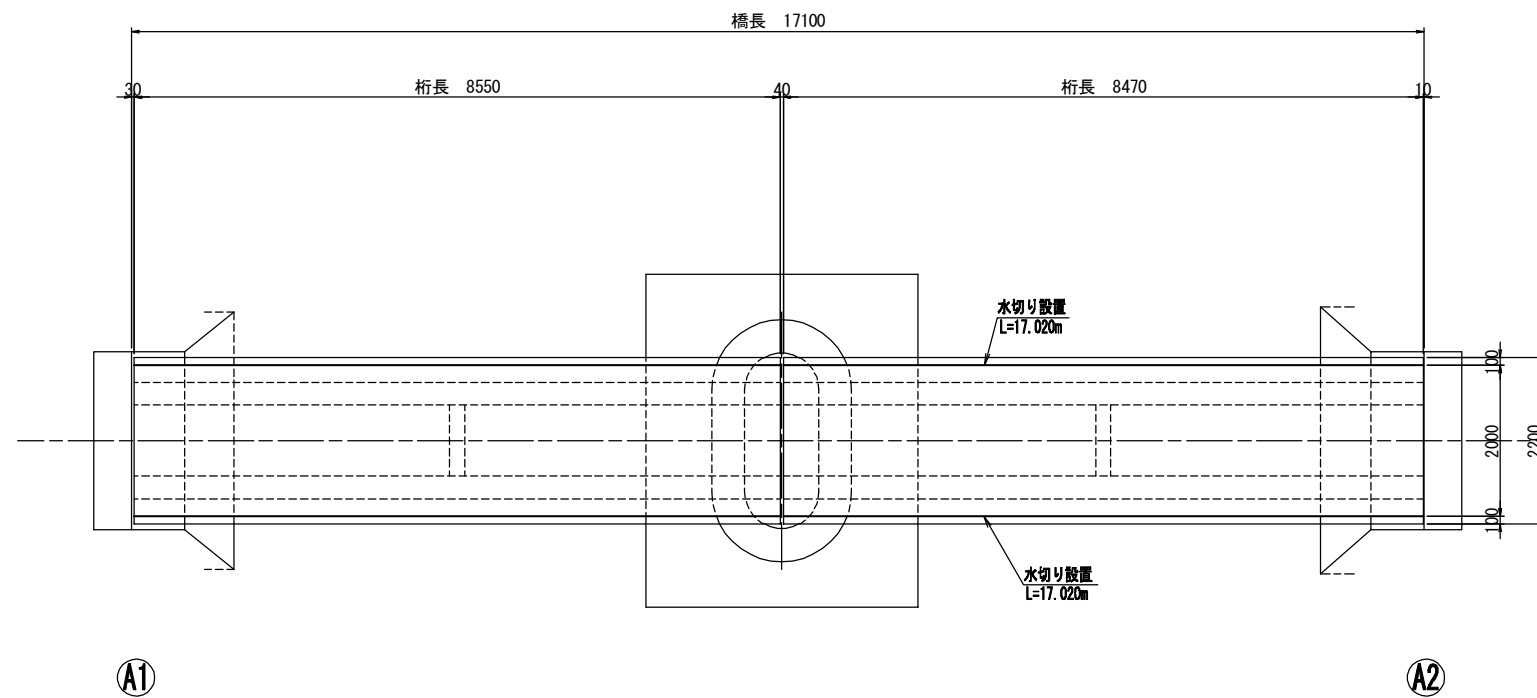
"a"部詳細図  
S=1:2



水切り材断面図  
S=1:1



平面図  
S=1:50



A3出力時は、表記縮尺の倍です。

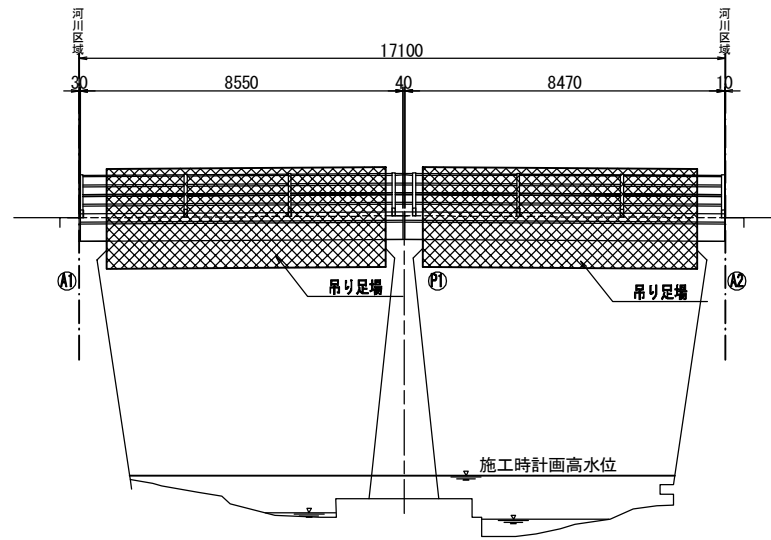
工事名	令和2年度 道路メンテナンス事業 市道古宮線古宮橋橋梁修繕工事		
図面名	水切り設置工詳細図		
年月日			
縮尺	図示	図面番号	3/4
会社名			
事業者名	伊賀市 道路河川課		

# 足場架設図

(古宮橋)

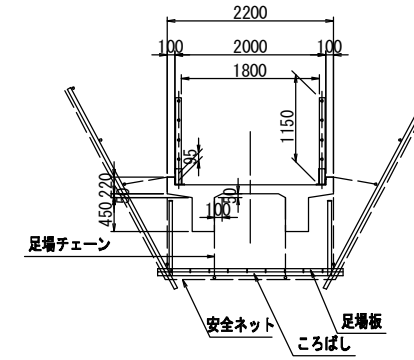
側面図

S=1:100



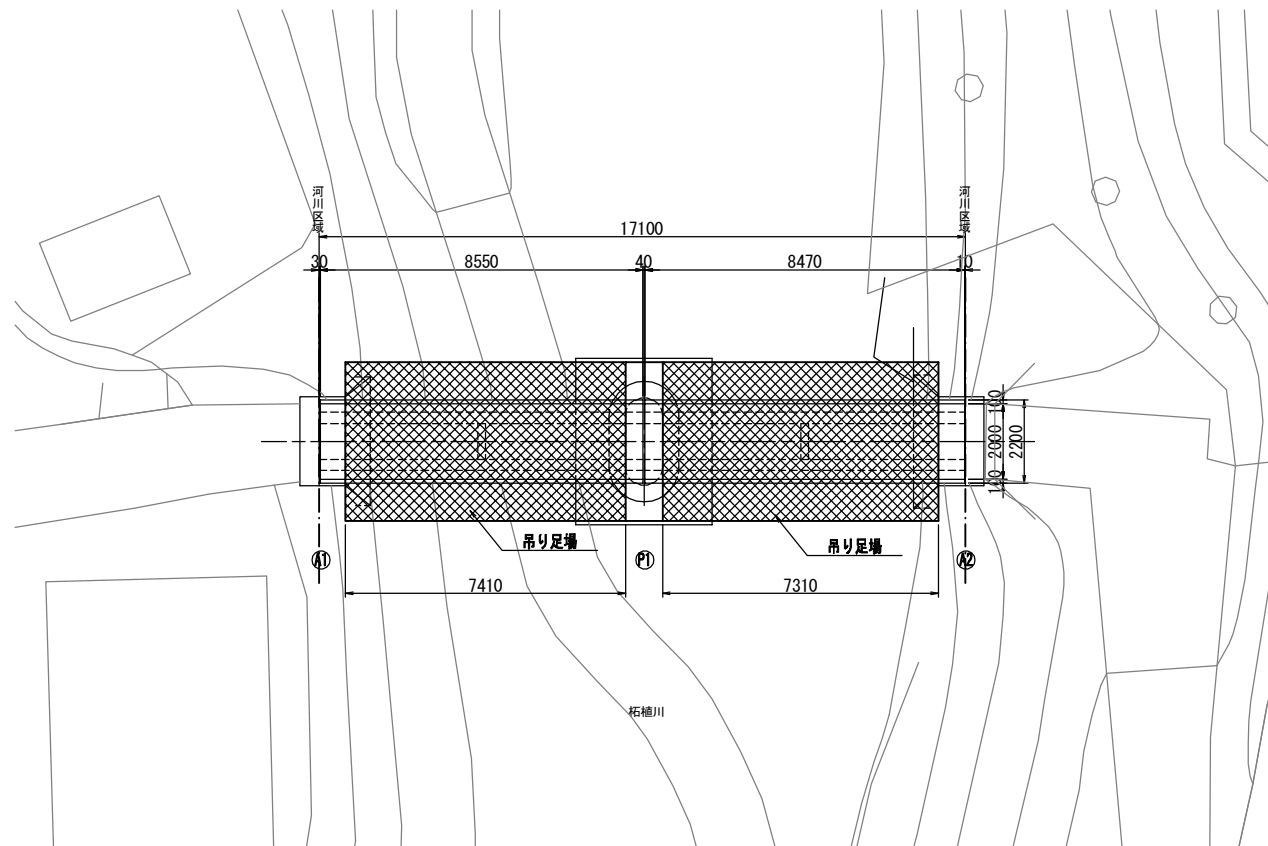
断面図

S=1:50



平面図

S=1:100



工事名	令和2年度 道路メンテナンス事業 市道古宮線古宮橋橋梁修繕工事		
図面名	足場架設図		
年月日			
縮尺	図示	図面番号	4/4
会社名			
事業者名	伊賀市 道路河川課		

A3出力時は、表記縮尺の倍です。