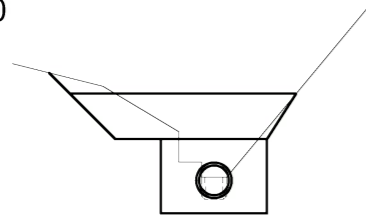


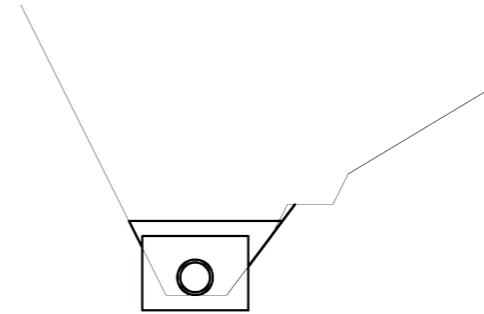
横断面図 1:100

No. 0



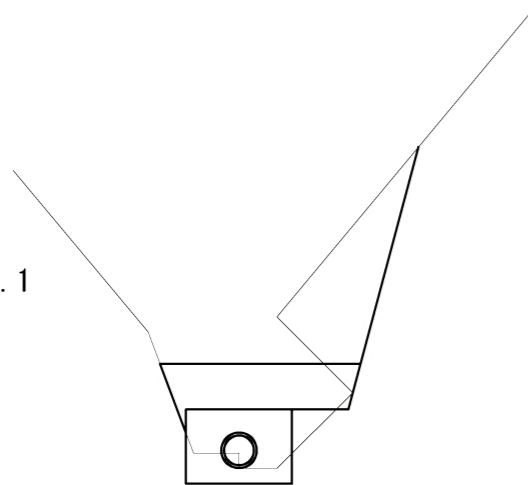
掘削	0.60m ³
床堀	1.00m ³
盛土	1.80m ³
基礎材	1.20m ³

No. 2



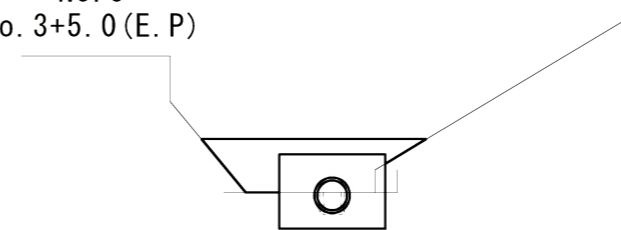
掘削	0.10m ³
床堀	0.40m ³
盛土	1.30m ³
基礎材	1.20m ³

No. 1



掘削	2.10m ³
床堀	0.50m ³
盛土	2.00m ³
基礎材	1.20m ³

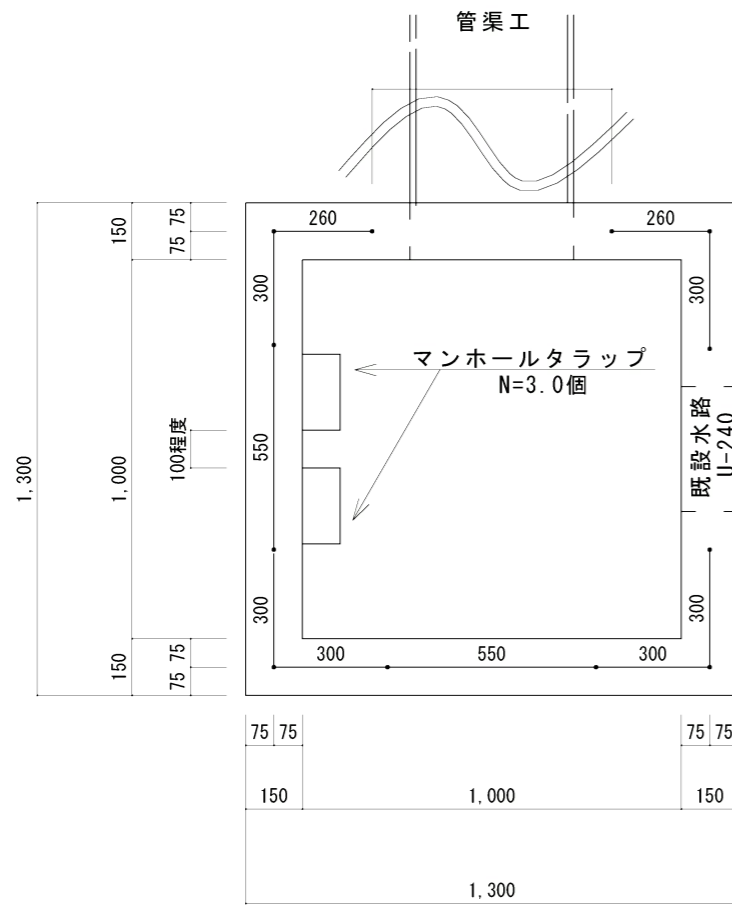
No. 3
No. 3+5.0 (E. P)



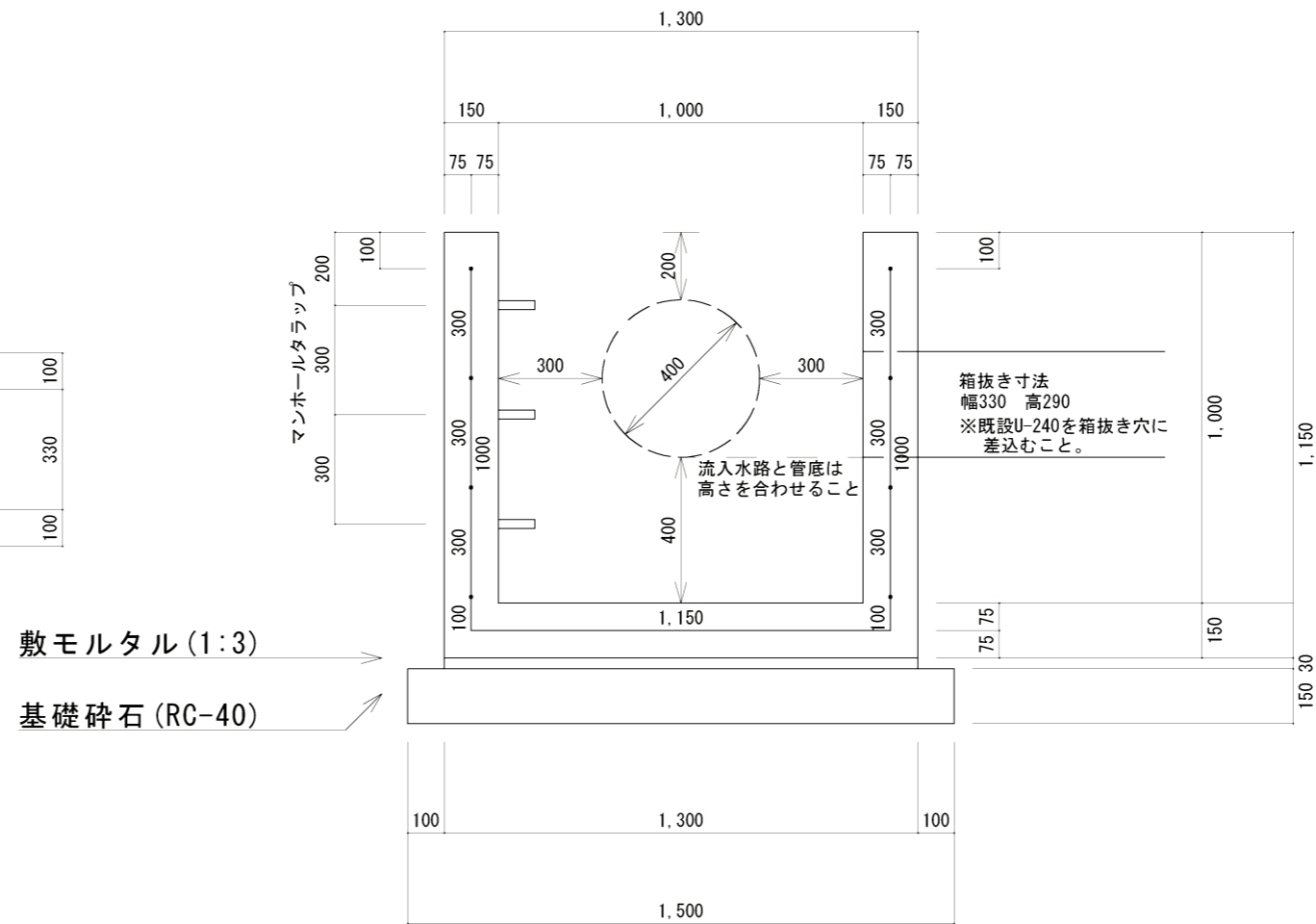
掘削	—
床堀	0.70m ³
盛土	1.40m ³
基礎材	1.20m ³

工事名	農業水路等長寿命化・防災減災事業 千歳地区農業用水路改修工事		
工事場所	伊賀市 千歳 地内		
図面の 名称	横断面図		
縮尺	図示	図面番号	2/3
産業振興部		農村整備課	

現場打柵(平面図) 1:20



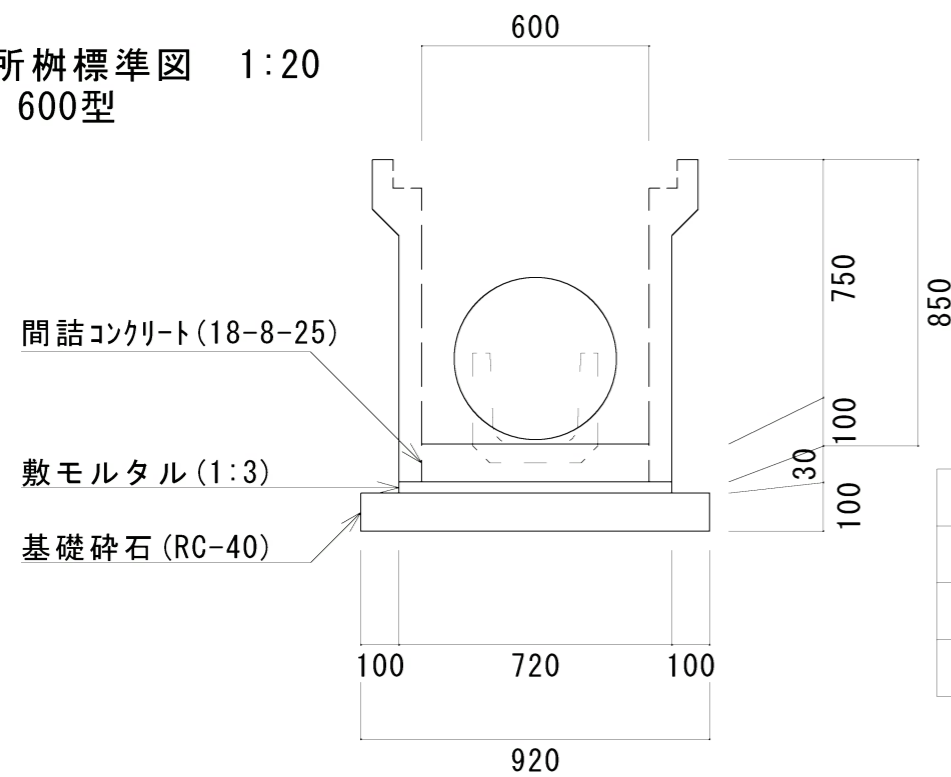
現場打柵(断面図) 1:20



1.0基当り

床堀	8.22m ³
埋戻	2.56m ³
基礎碎石	0.33m ³
敷モルタル	0.05m ³
型枠	9.73m ²
鉄筋	26.86kg
コンクリート	1.02m ³
足掛け金物	3.00個

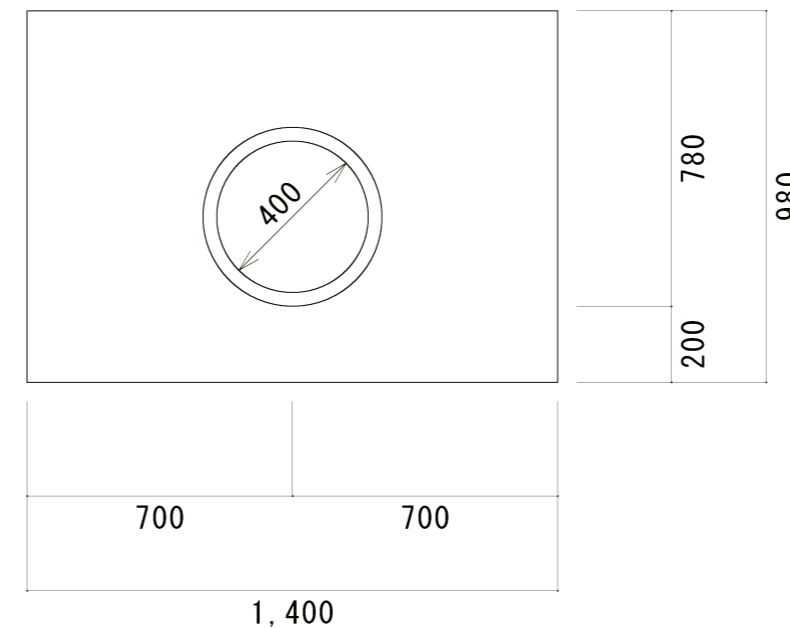
会所柵標準図 1:20
600型



10.0基当り

会所柵	10.00基
コンクリート	0.36m ³
敷モルタル	0.15m ³
基礎材	0.84m ³

高耐圧ポリエチレン管標準図 1:20



10.0m当り

PE管	2.00本
基礎材	11.96m ³

工事名	農業水路等長寿命化・防災減災事業 千歳地区農業用水路改修工事		
工事場所	伊賀市 千歳 地内		
図面の名称	工法図		
縮尺	図示	図面番号	3/3
産業振興部		農村整備課	