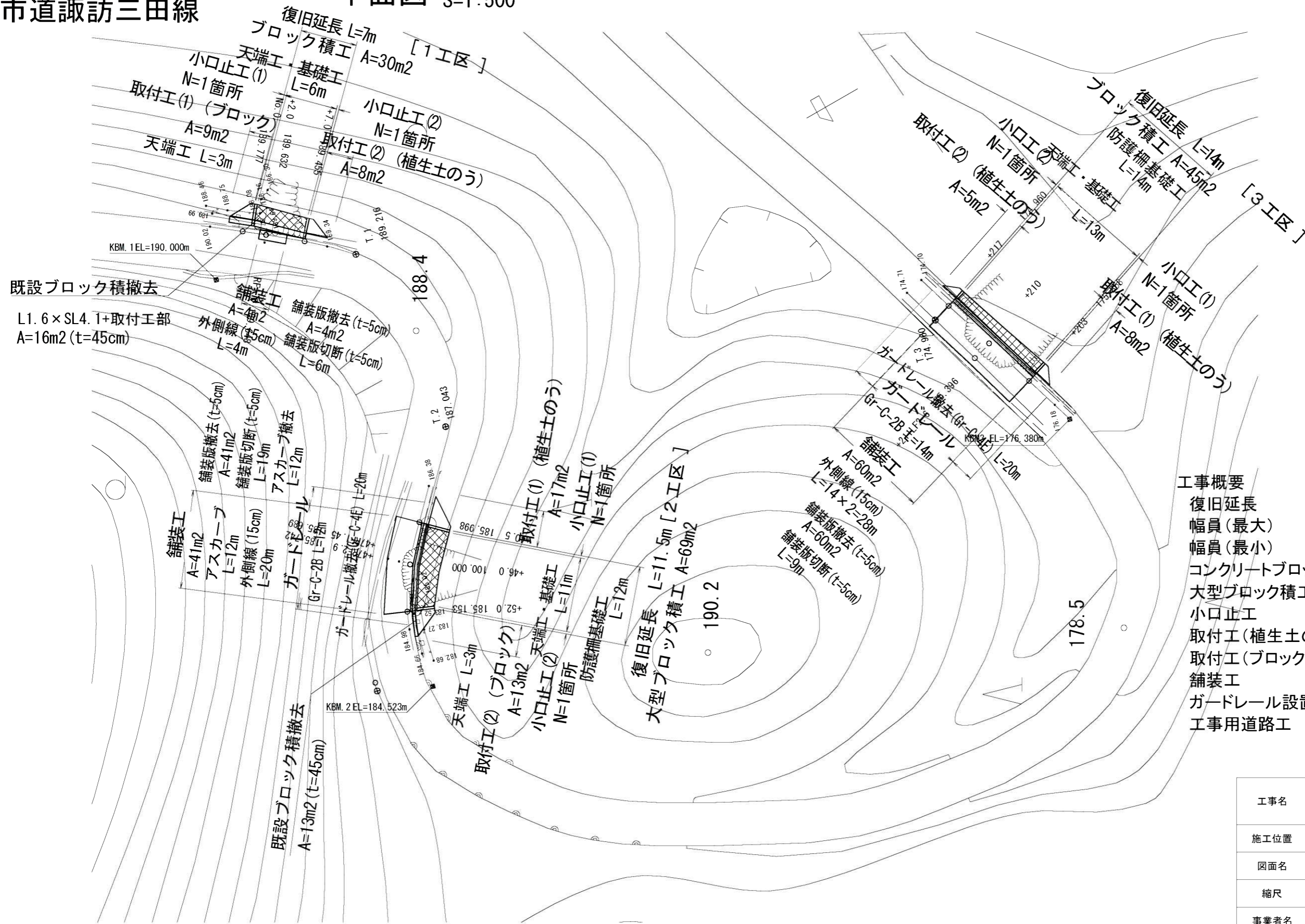


市道諏訪三田線

平面図 S=1:500

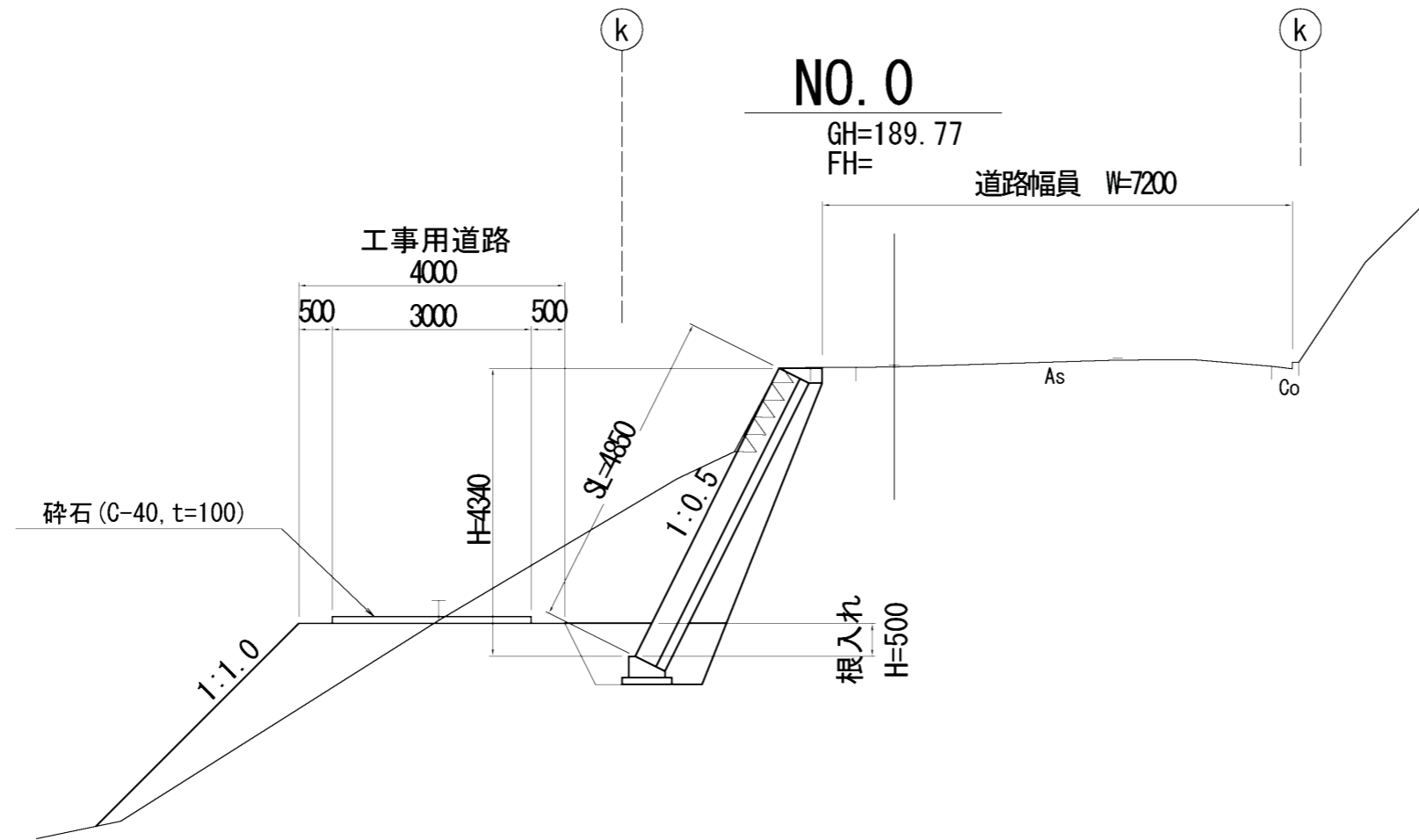


工事概要

復旧延長	32.5m
幅員(最大)	7.2m
幅員(最小)	4.2m
コンクリートブロック積工	75m ²
大型ブロック積工	69m ²
小口止工	6基
取付工(植生土のう)	38m ²
取付工(ブロック)	22m ²
舗装工	105m ²
ガードレール設置工	40m
工事用道路工	1式

工事名	令和2年度 R2国災 第70号 一級市町村道諏訪三田線道路災害復旧工事		
施工位置	伊賀市 三田 地内		
図面名	平面図		
縮尺	S=1:500	図面番号	1
事業者名	伊賀市 建設部 道路河川課		

横断面図(1) S=1:100



DL=175.00

土工

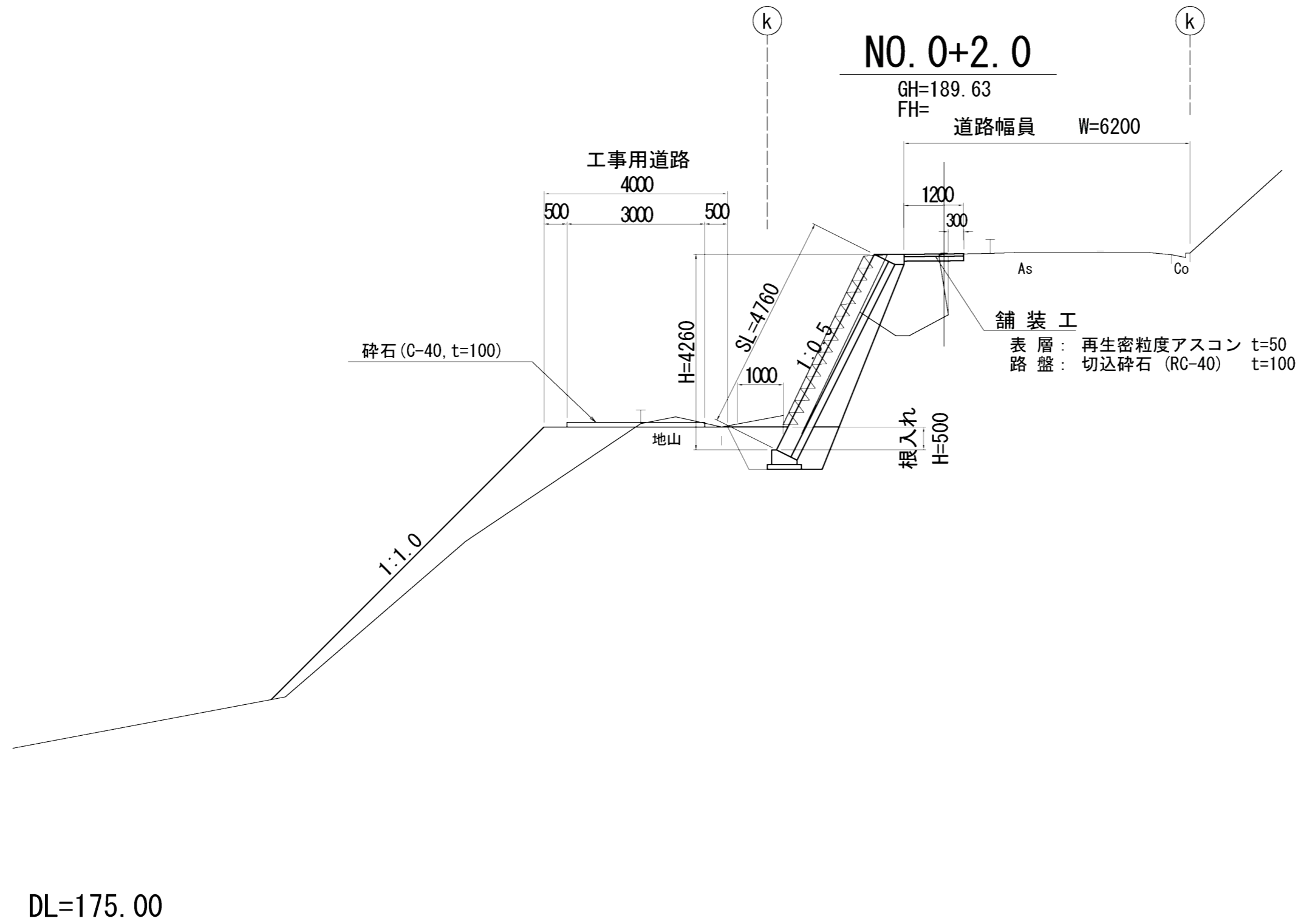
掘削	m ²	8.0
床掘	m ²	1.9
盛土	m ²	0.0
埋戻(良質)	m ²	0.5
埋戻(流用)	m ²	0.8
裏込碎石	m ²	1.40

仮設盛土 m² 4.7

工事名	令和2年度 R2国災 第70号 一級市町村道諏訪三田線道路災害復旧工事		
施工位置	伊賀市 三田 地内		
図面名	横断面図		
縮尺	S=1:100	図面番号	2
事業者名	伊賀市 建設部 道路河川課		

諏訪三田線 1工区

横断面図(2) S=1:100



土工

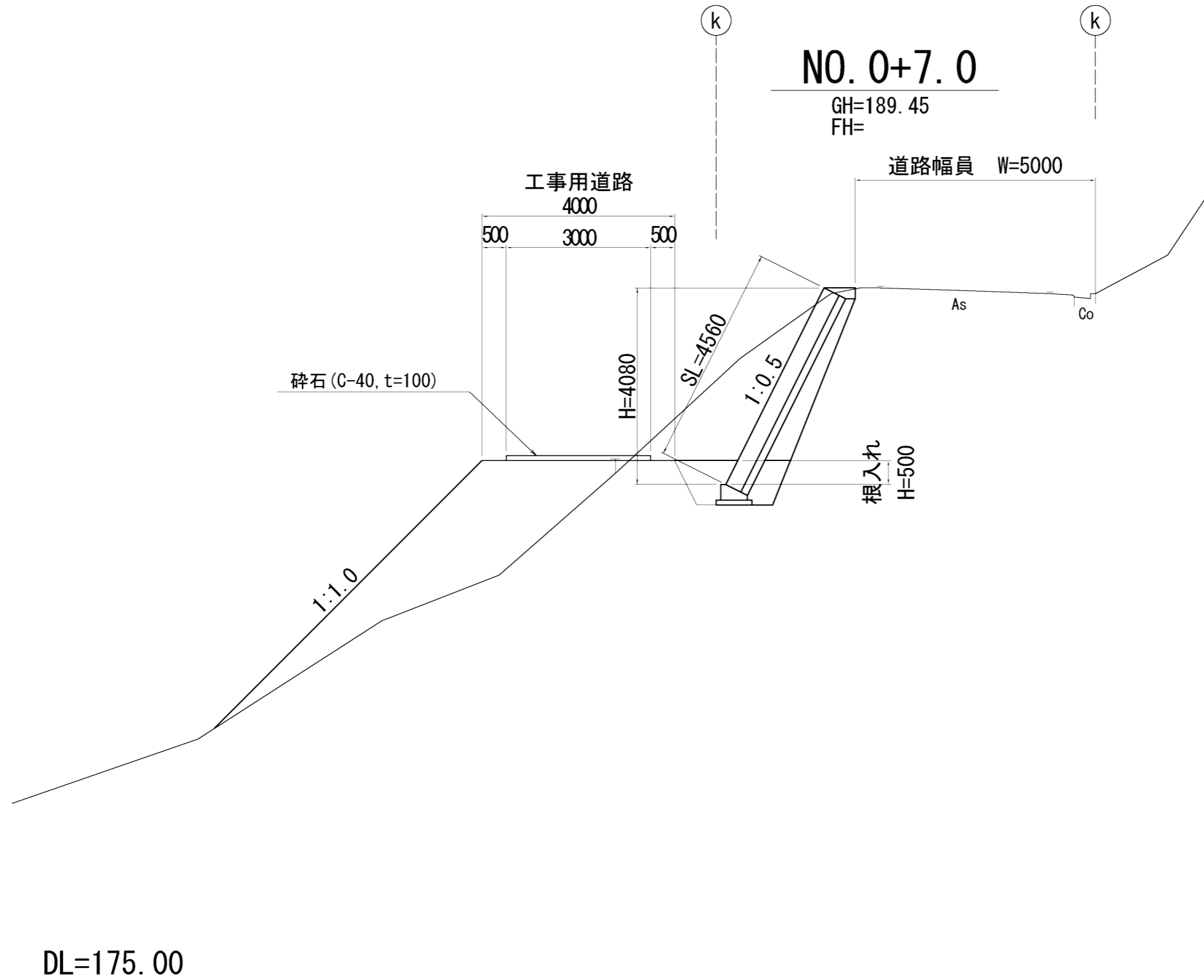
掘削	m ²	2.6
床掘	m ²	1.9
盛土	m ²	1.7
埋戻(良質)	m ²	0.5
埋戻(流用)	m ²	0.8
裏込碎石	m ²	1.33

仮設盛土 m² 4.6

工事名	令和2年度 R2国災 第70号 一級市町村道諏訪三田線道路災害復旧工事		
施工位置	伊賀市 三田 地内		
図面名	横断面		
縮尺	S=1:100	図面番号	3
事業者名	伊賀市 建設部 道路河川課		

諏訪三田線 1工区

横断面図(3) S=1:100



土工

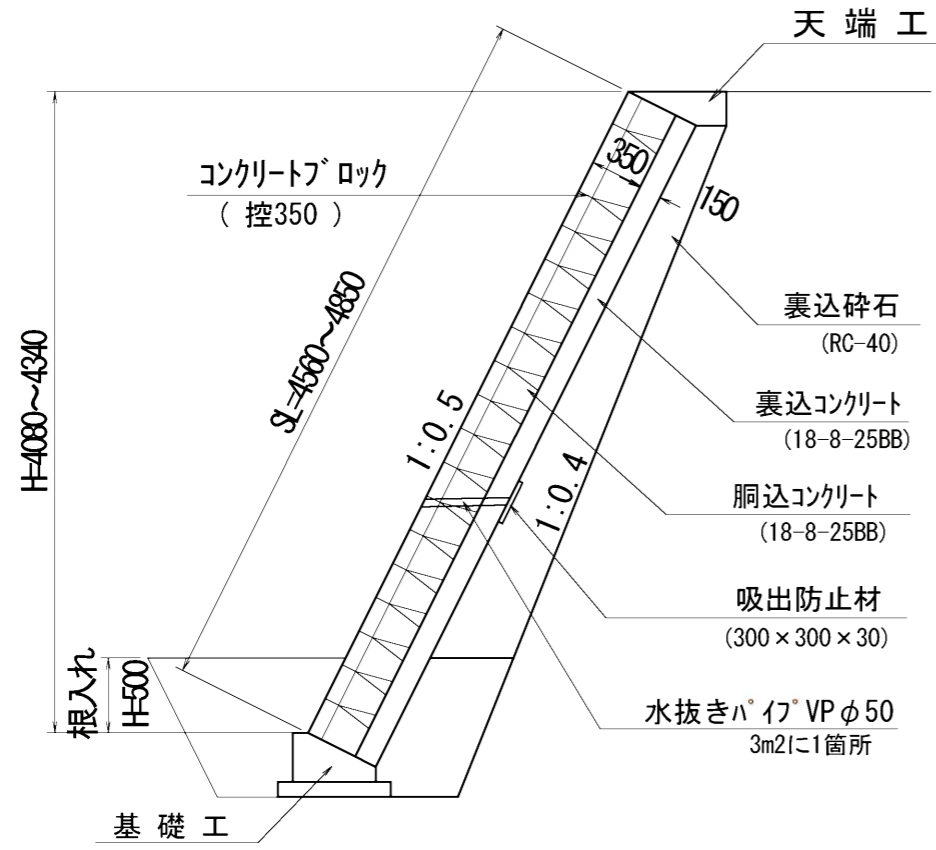
掘削	m ²	8.3
床掘	m ²	1.8
盛土	m ²	0.0
埋戻(良質)	m ²	0.5
埋戻(流用)	m ²	0.8
裏込碎石	m ²	1.23

仮設盛土	m ²	8.3
------	----------------	-----

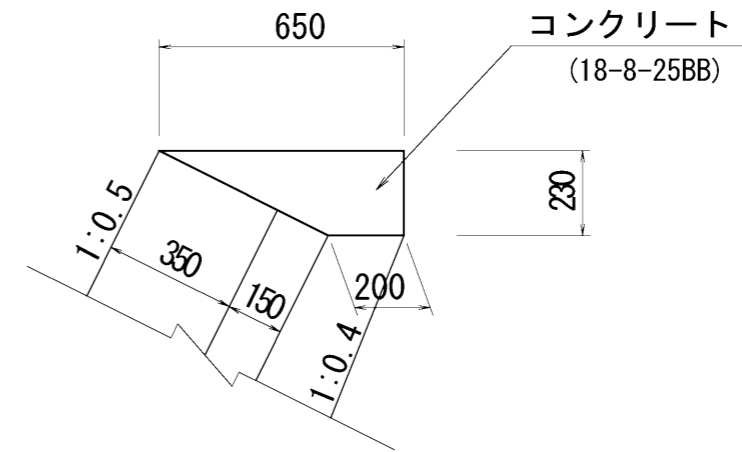
工事名	令和2年度 R2国災 第70号 一級市町村道諏訪三田線道路災害復旧工事		
施工位置	伊賀市 三田 地内		
図面名	横断面図		
縮尺	S=1:100	図面番号	4
事業者名	伊賀市 建設部 道路河川課		

諏訪三田線 1工区

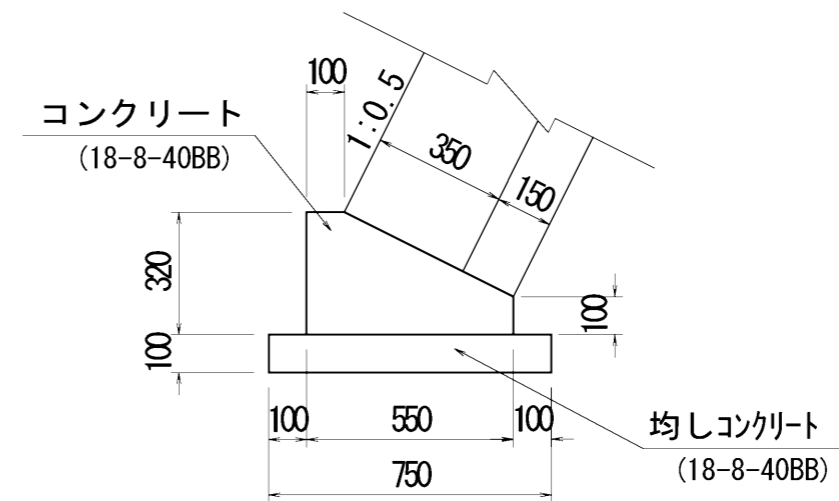
標準断面図 S=1:50



天端工 S=1:20



基礎工 S=1:20



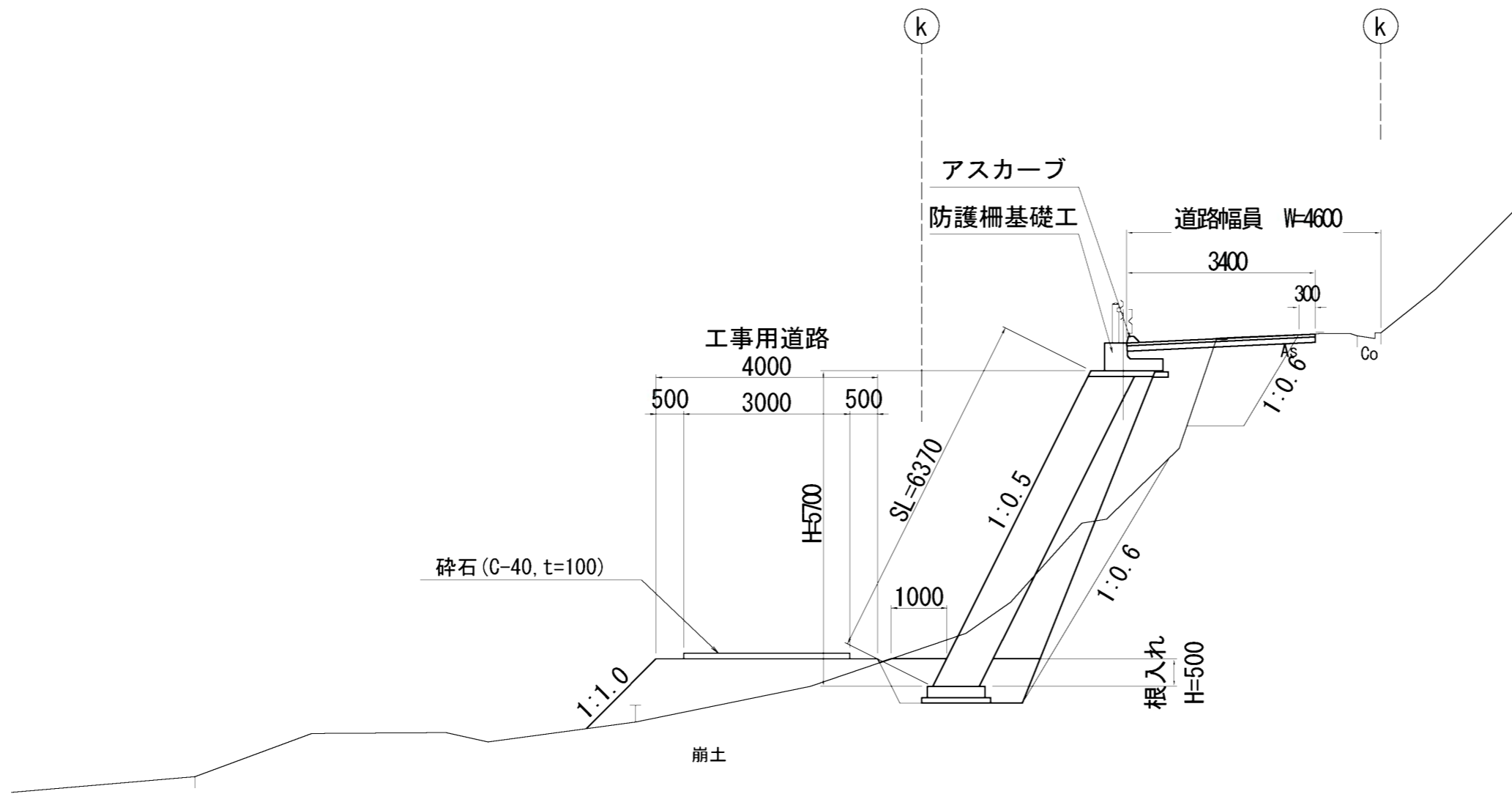
工事名	令和2年度 R2国災 第70号 一級市町村道諏訪三田線道路災害復旧工事		
施工位置	伊賀市 三田 地内		
図面名	工法図		
縮尺	図示	図面番号	5
事業者名	伊賀市 建設部 道路河川課		

諏訪三田線 2工区

横断面図(5) S=1:100

NO. 0+46.0

GH=183.33
FH=



土工

掘削	m ²	5.8
床掘	m ²	2.1
盛土	m ²	2.5
埋戻(良質)	m ²	0.7
埋戻(流用)	m ²	3.8
裏込砕石	m ²	3.01

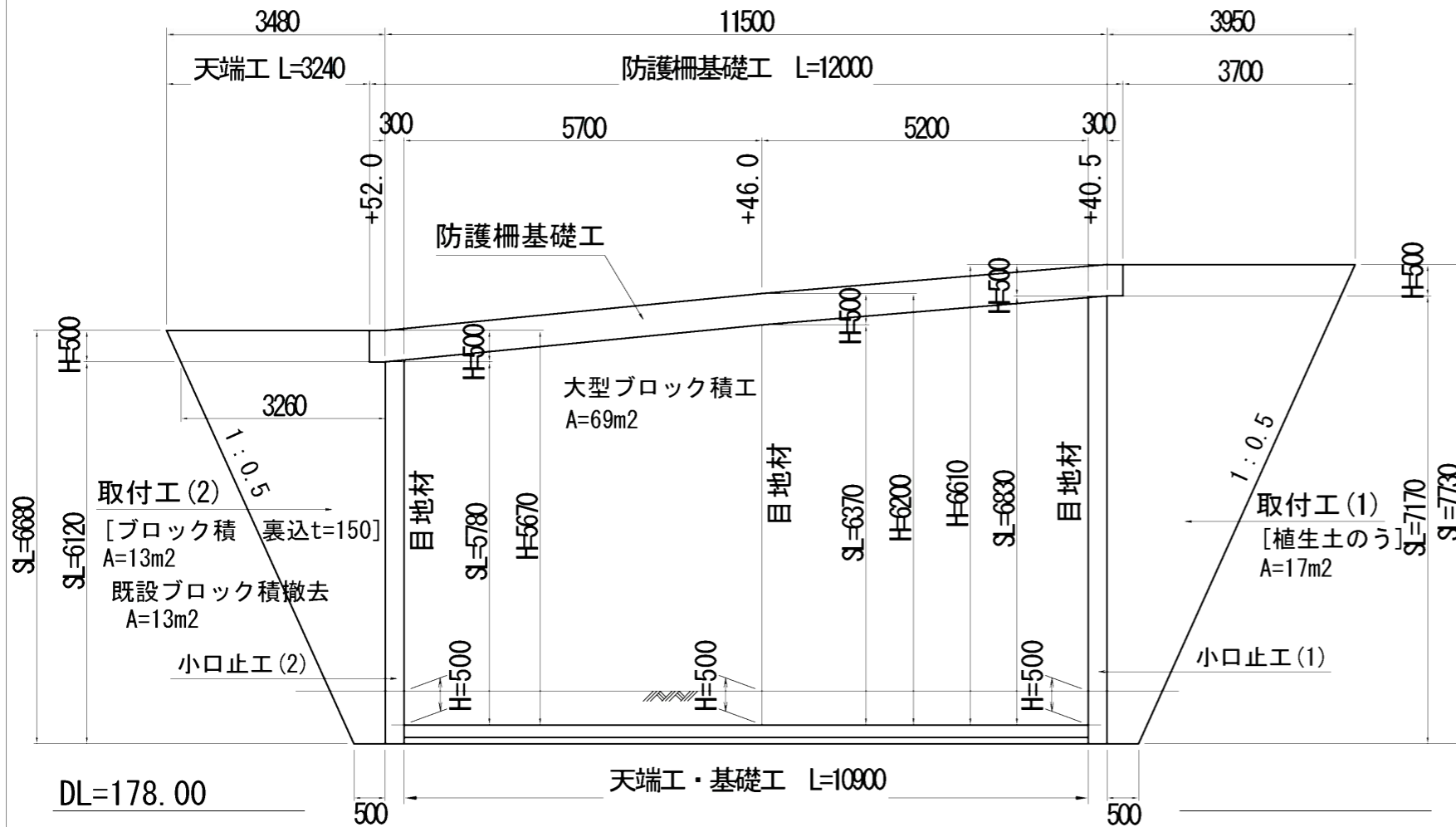
仮設盛土	m ²	3.2
------	----------------	-----

DL=175.00

工事名	令和2年度 R2国災 第70号 一級市町村道諏訪三田線道路災害復旧工事		
施工位置	伊賀市 三田 地内		
図面名	横断面図		
縮尺	S=1:100	図面番号	8
事業者名	伊賀市 建設部 道路河川課		

諏訪三田線 2工区

ブロック積工展開図 S=1:100



大型ブロック積工 (1:0.5)
 $A = (5.78 + 6.37) / 2 \times 5.7 + (6.37 + 6.83) / 2 \times 5.2 = 68.95\text{m}^2$

天端工 L=10.9m

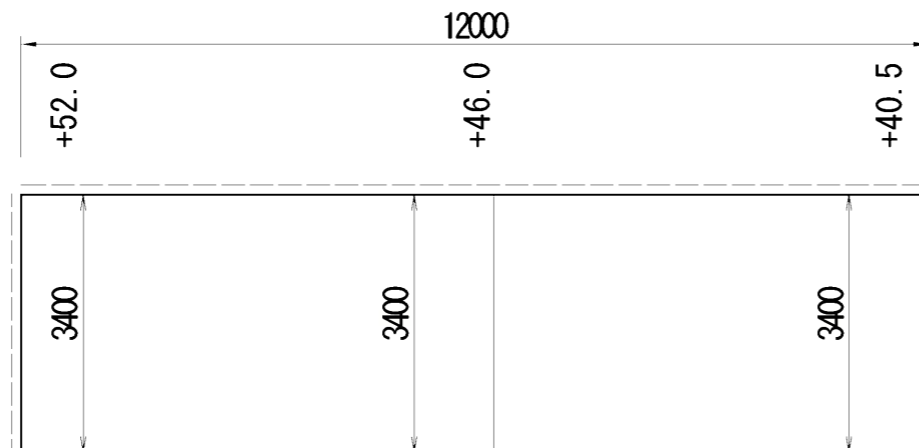
基礎工 L=10.9m

取付工(1) [植生土のう]
 $A = (0.5 + 3.95) / 2 \times 7.73 = 17.20\text{m}^2$

取付工(2) [ブロック積 裏込 t=150]
 $A = (0.5 + 3.48) / 2 \times 6.68 = 13.29\text{m}^2$

天端工 (取付工部) L=3.24m

舗装工展開図 S=1:100



舗装版撤去
 $A = 3.4 \times 12.0 = 40.8\text{m}^2$

アスカーブ撤去 L=12.0m

殻運搬・処分
 $V = 40.8 \times 0.05 + 0.023 \times 12.0 = 2.32\text{m}^3$

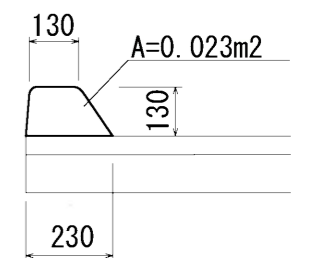
舗装版切断
 $L = 3.4 + 3.4 + 12.0 = 18.8\text{m}$

舗装工・路盤工
 $A = 3.4 \times 12.0 = 40.8\text{m}^2$

アスカーブ工 L=12.0m

外側線 L=20.0m

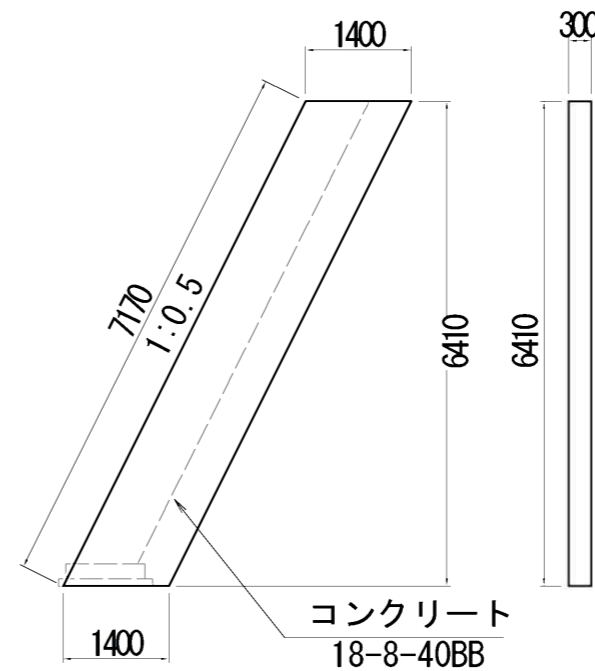
アスカーブ S=1:20



工事名	令和2年度 R2国災 第70号 一級市町村道諏訪三田線道路災害復旧工事		
施工位置	伊賀市 三田 地内		
図面名	工法図・展開図		
縮尺	図示	図面番号	10
事業者名	伊賀市 建設部 道路河川課		

小口止工 S=1:100

小口止工(1)

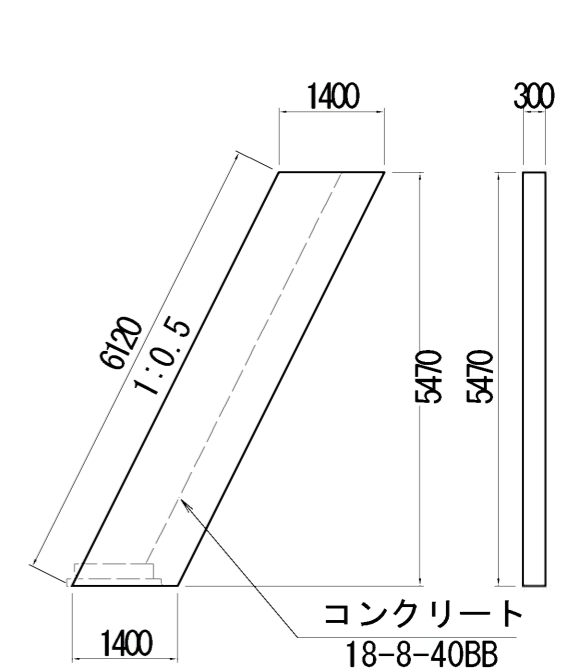


小口止工(1)
 コンクリート
 $V = 1.4 \times 6.41 \times 0.3 = 2.69\text{m}^3$

型枠
 $A = 1.4 \times 6.41 \times 2 + 7.17 \times 0.3 = 20.10\text{m}^2$

目地材
 $A = 7.17 \times 0.75 = 5.38\text{m}^2$

小口止工(2)



小口止工(2)
 コンクリート
 $V = 1.4 \times 5.47 \times 0.3 = 2.30\text{m}^3$

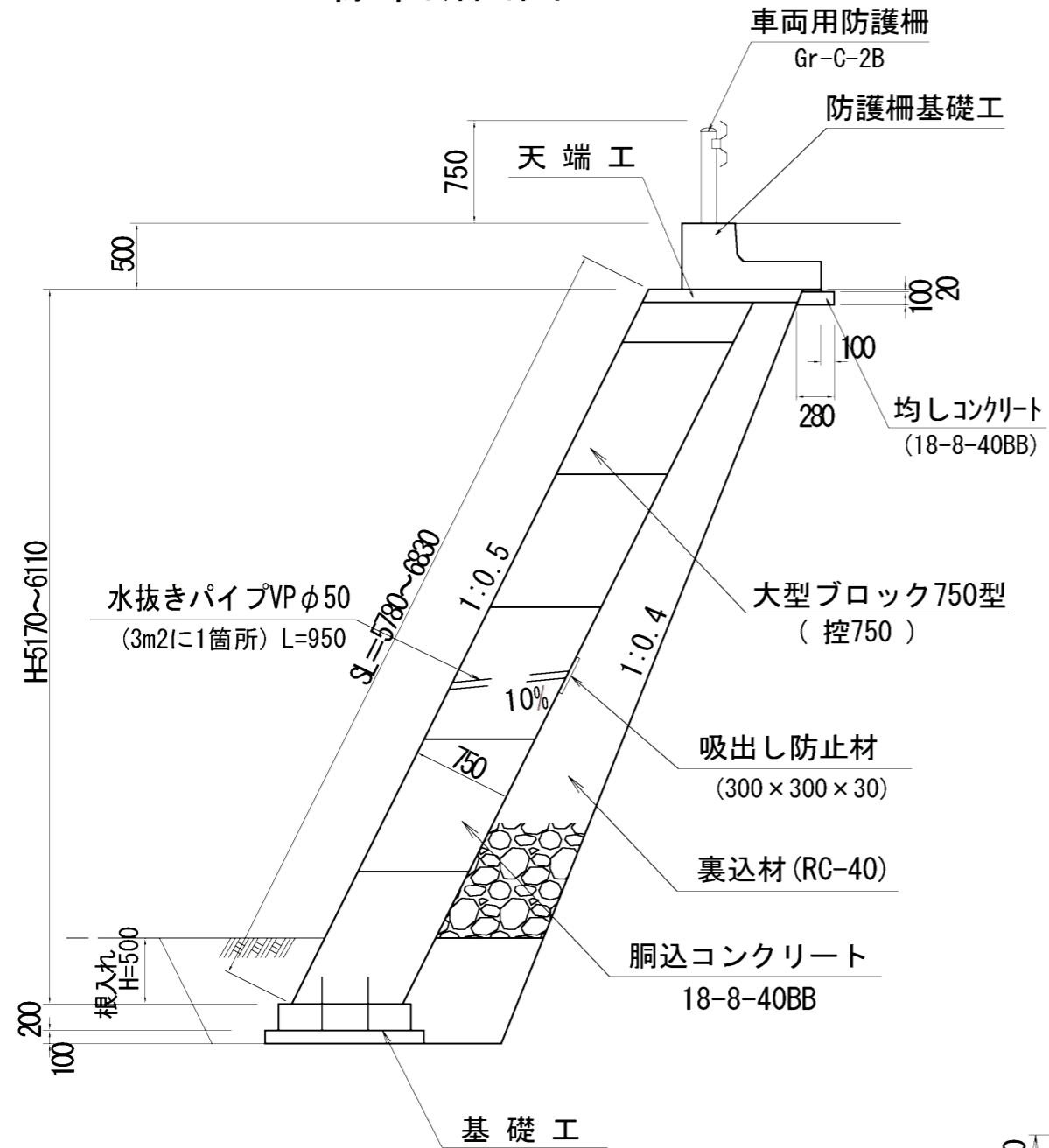
型枠
 $A = 1.4 \times 5.47 \times 2 + 6.12 \times 0.3 = 17.15\text{m}^2$

目地材
 $A = 6.12 \times 0.75 = 4.59\text{m}^2$

諏訪三田線

2工区

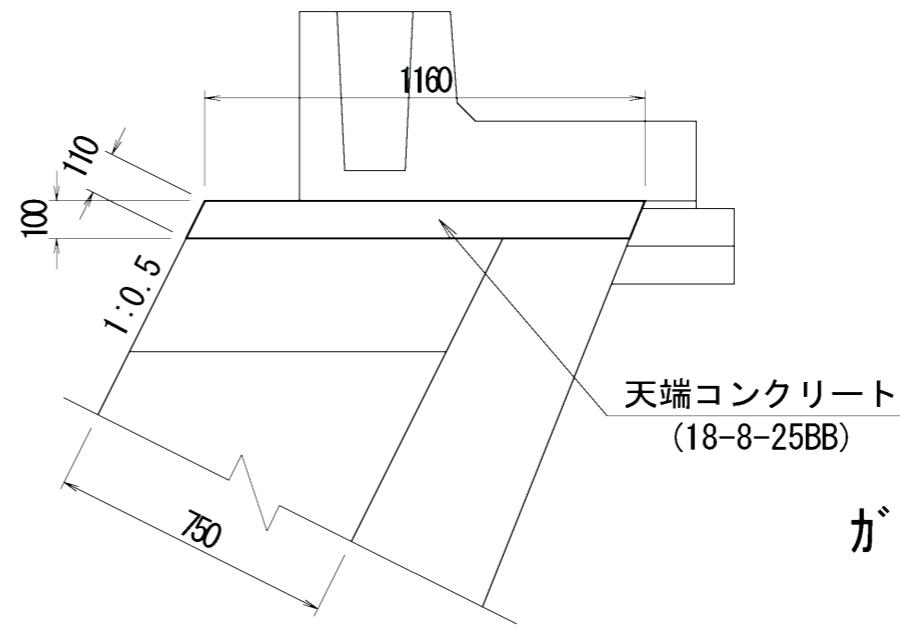
標準断面図 S=1:50



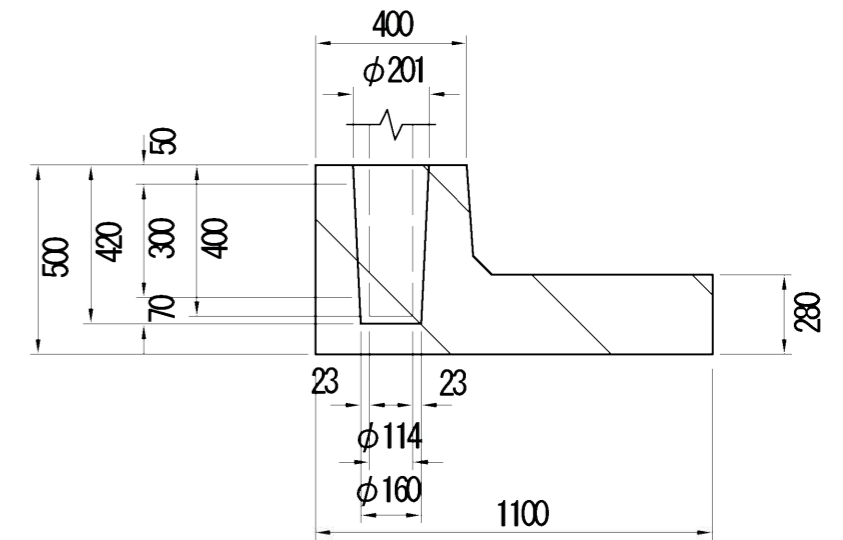
注) 基礎工設置に当り基礎地盤支持力の照査を行うこと。

大型ブロック天端工

S=1:20

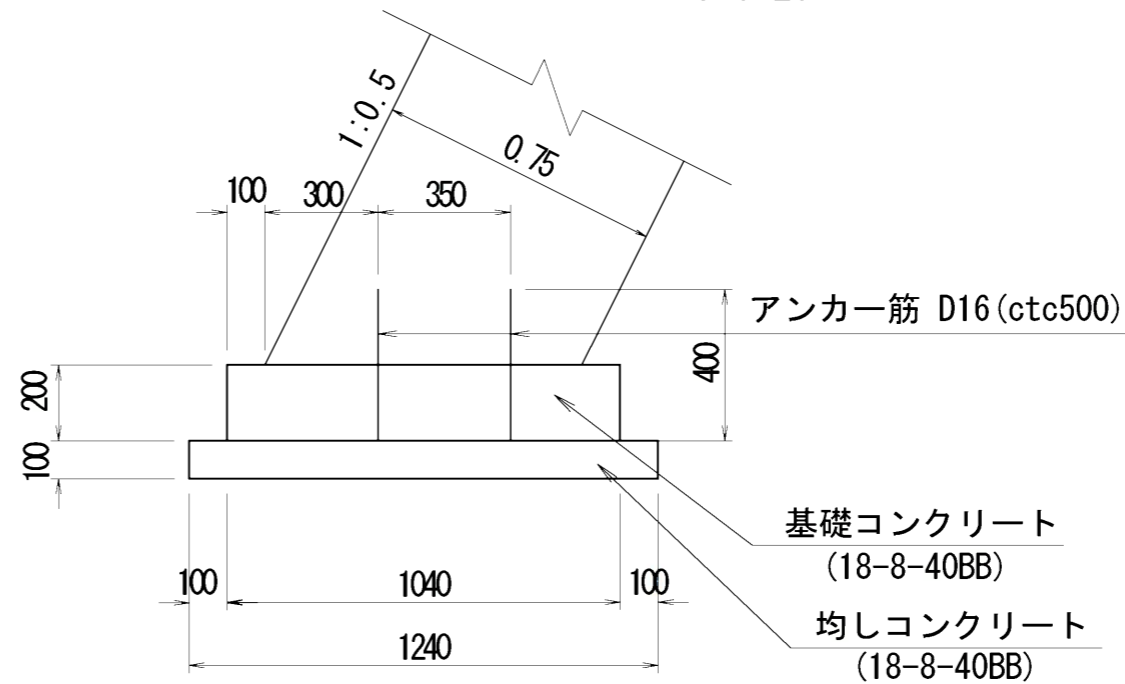


ガードレール基礎工 S=1:20



大型ブロック基礎工

S=1:20

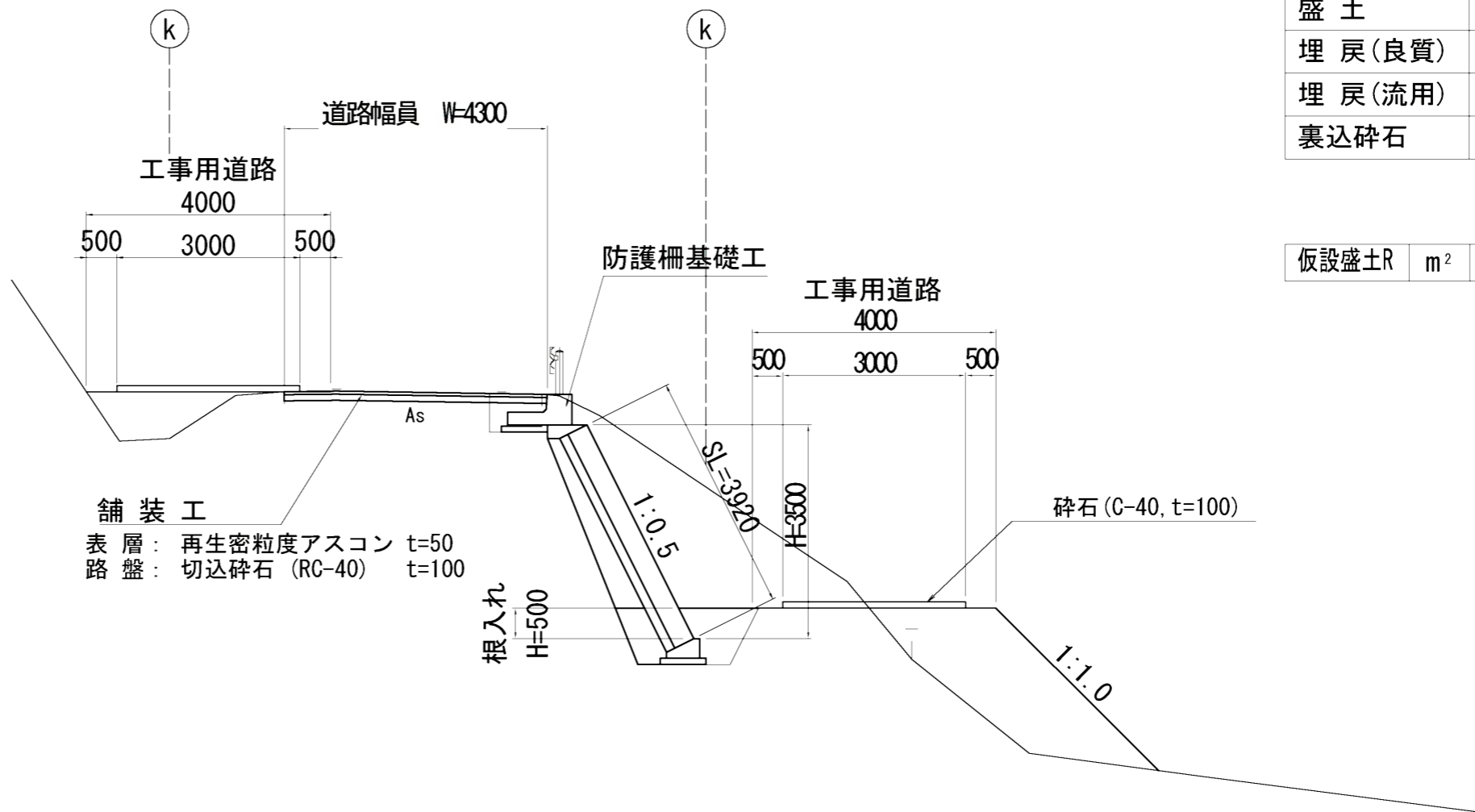


工事名	令和2年度 R2国災 第70号 一級市町村道諏訪三田線道路災害復旧工事		
施工位置	伊賀市 三田 地内		
図面名	工法図		
縮尺	図示	図面番号	11
事業者名	伊賀市 建設部 道路河川課		

NO. 0+203.0

GH=175.85
FH=

仮設盛土L	m ²	1.3
-------	----------------	-----



土工

掘削	m ²	10.5
床掘	m ²	1.8
盛土	m ²	0.0
埋戻(良質)	m ²	0.5
埋戻(流用)	m ²	0.8
裏込碎石	m ²	0.94

仮設盛土R	m ²	4.3
-------	----------------	-----

DL=165.00

工事名	令和2年度 R2国災 第70号 一級市町村道諏訪三田線道路災害復旧工事		
施工位置	伊賀市 三田 地内		
図面名	横断面図		
縮尺	S=1:100	図面番号	12
事業者名	伊賀市 建設部 道路河川課		

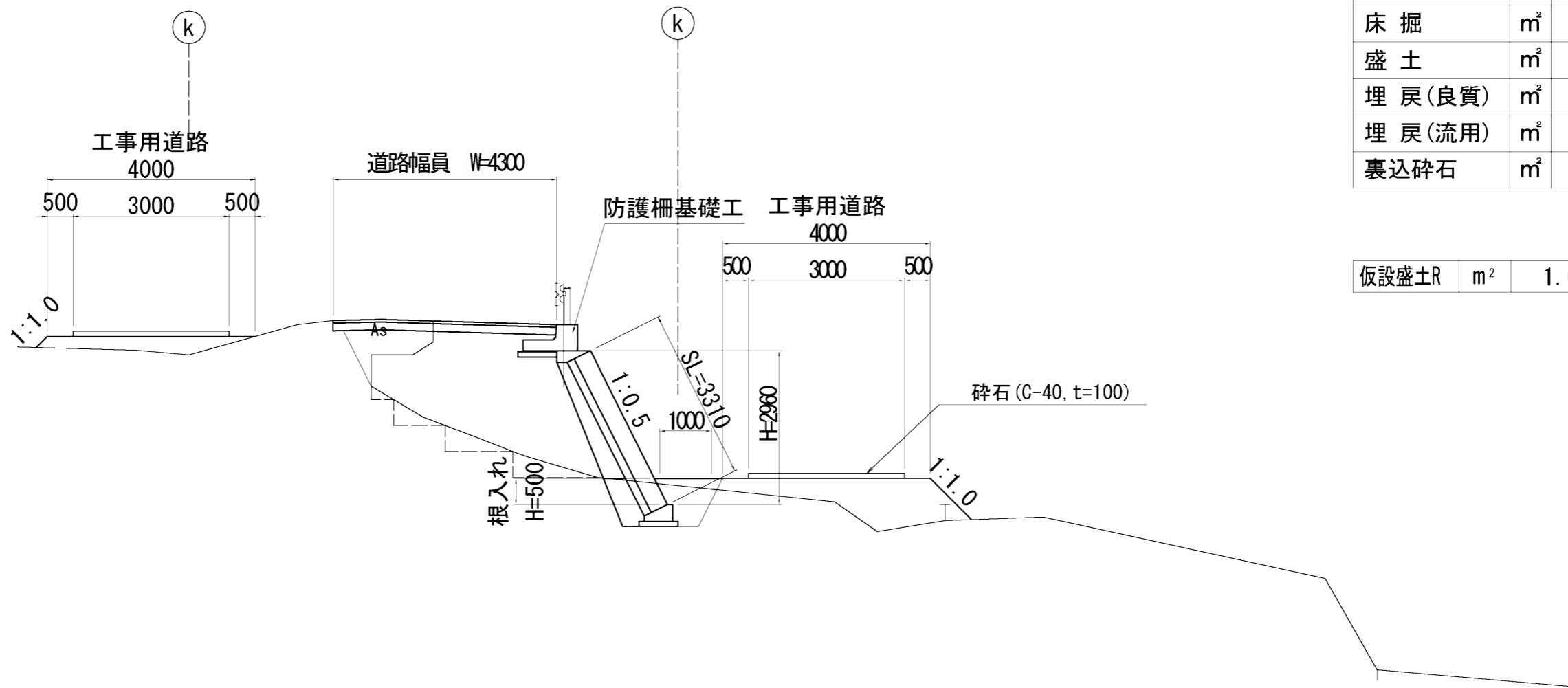
諏訪三田線 3工区

横断面図(8) S=1:100

NO. 0+210.0

GH=172.82
FH=

仮設盛土L	m ²	1.0
-------	----------------	-----



土工

掘削	m ²	1.0
床掘	m ²	1.7
盛土	m ²	6.6
埋戻(良質)	m ²	0.4
埋戻(流用)	m ²	0.8
裏込砕石	m ²	0.70

仮設盛土R	m ²	1.6
-------	----------------	-----

DL=165.00

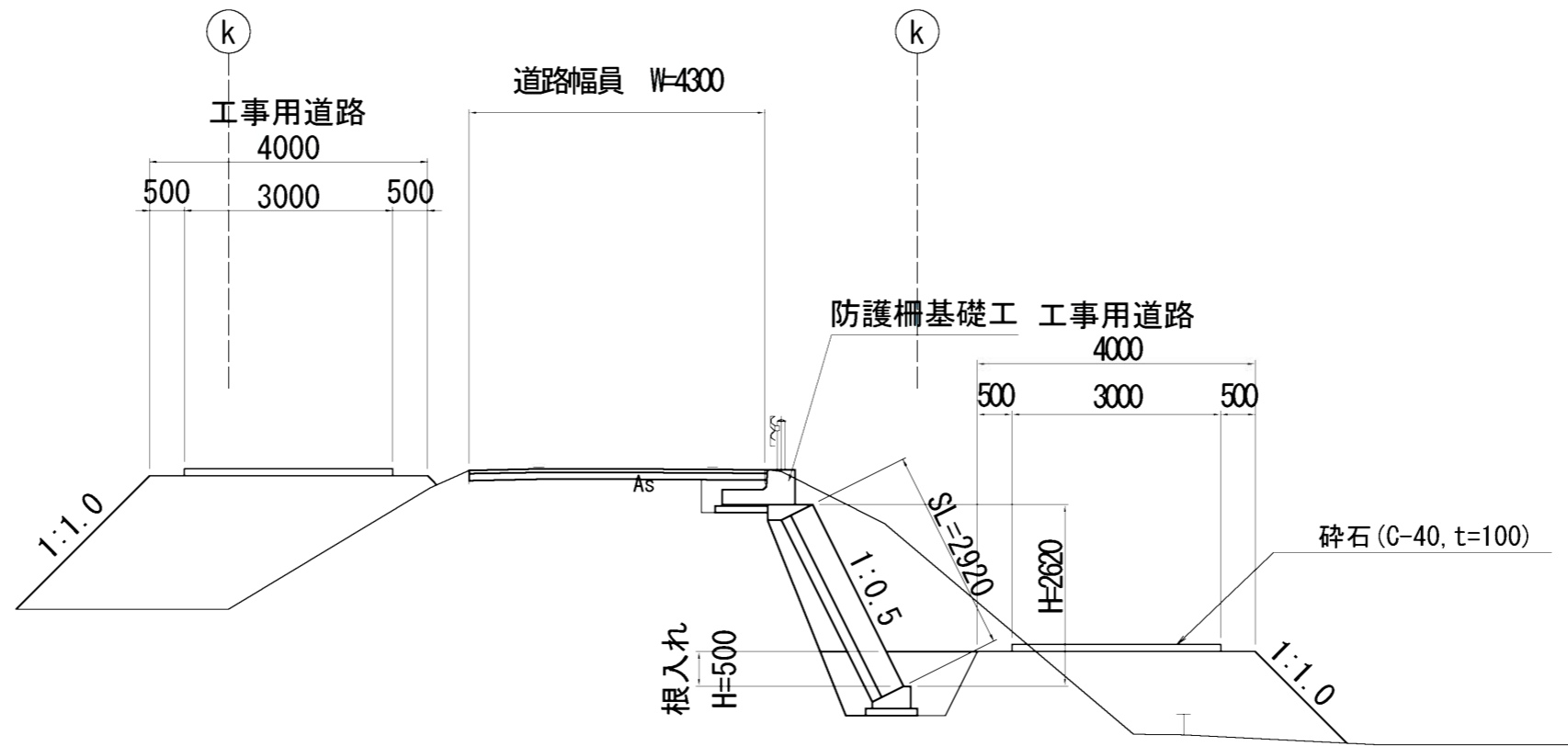
工事名	令和2年度 R2国災 第70号 一級市町村道諏訪三田線道路災害復旧工事		
施工位置	伊賀市 三田 地内		
図面名	横断面図		
縮尺	S=1:100	図面番号	13
事業者名	伊賀市 建設部 道路河川課		

諏訪三田線 3工区

横断面図(9) S=1:100

NO. 0+217.0

GH=174.96
FH=



仮設盛土L	m ²	7.1
-------	----------------	-----

土工

掘削	m ²	6.6
床掘	m ²	1.7
盛土	m ²	0.0
埋戻(良質)	m ²	0.4
埋戻(流用)	m ²	0.8
裏込碎石	m ²	0.56

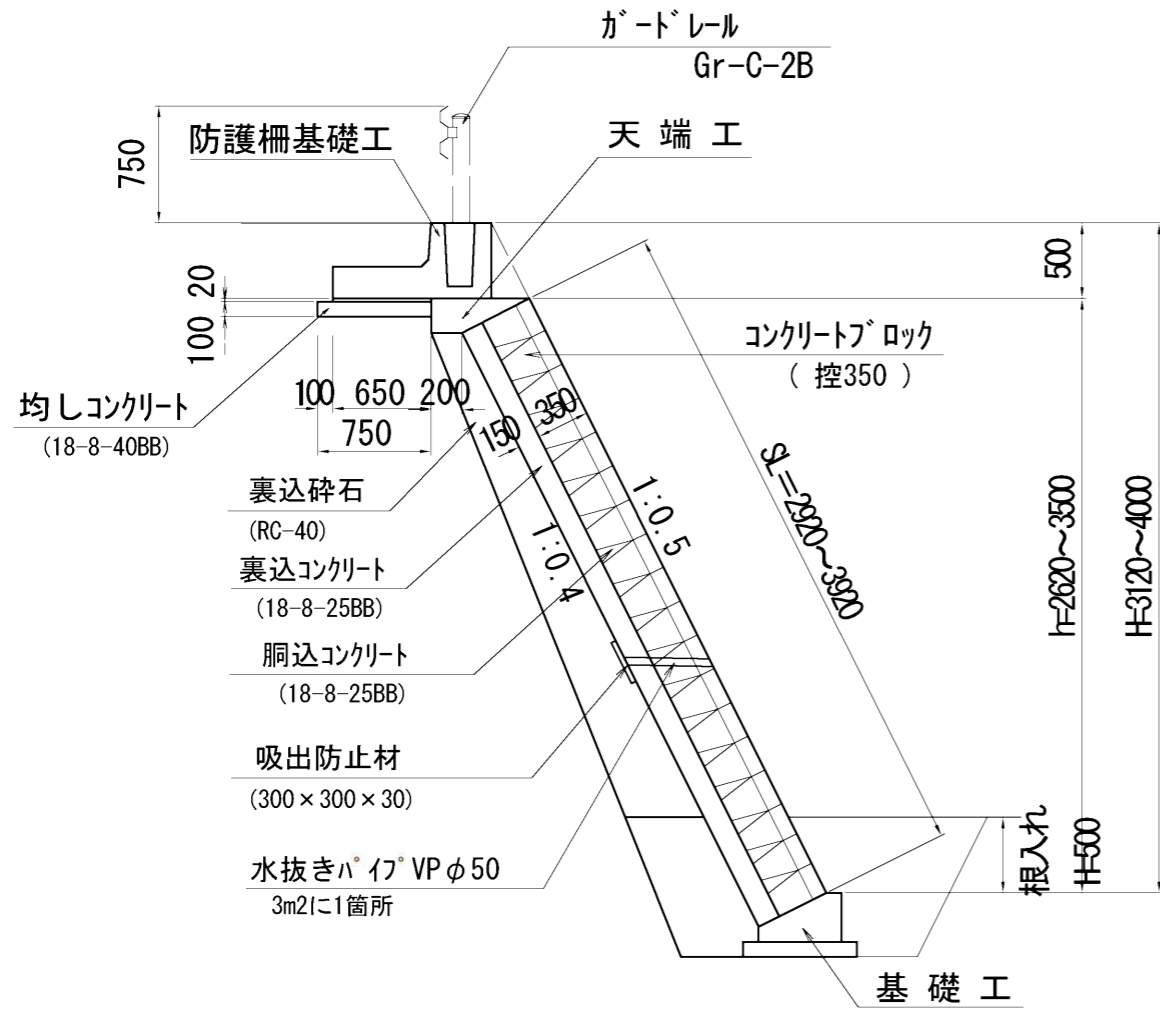
仮設盛土R	m ²	2.8
-------	----------------	-----

DL=165.00

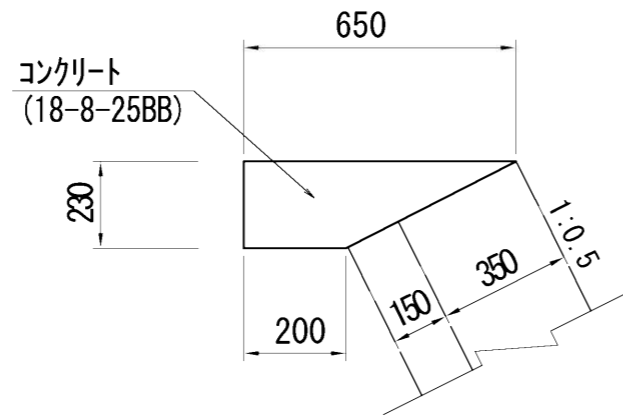
工事名	令和2年度 R2国災 第70号 一級市町村道諏訪三田線道路災害復旧工事		
施工位置	伊賀市 三田 地内		
図面名	横断面図		
縮尺	S=1:100	図面番号	14
事業者名	伊賀市 建設部 道路河川課		

諏訪三田線 3工区

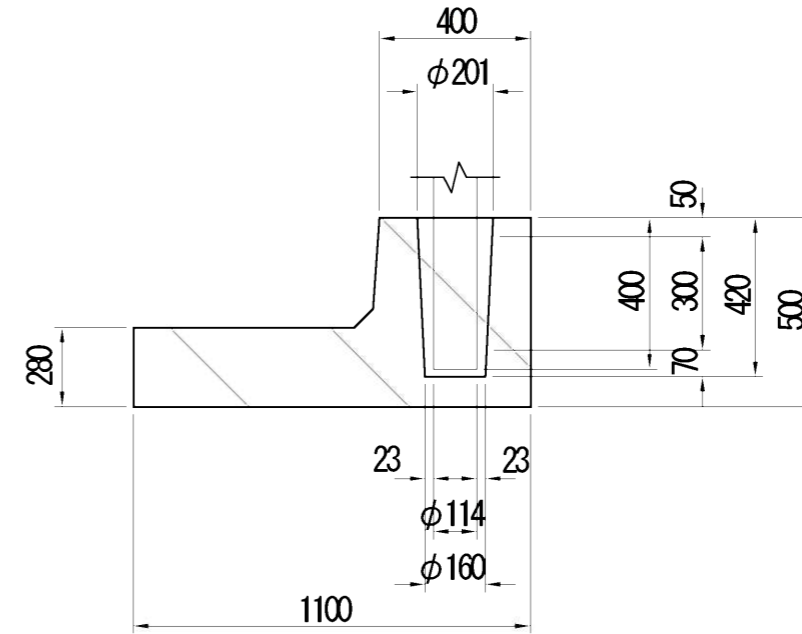
標準断面図 S=1:50



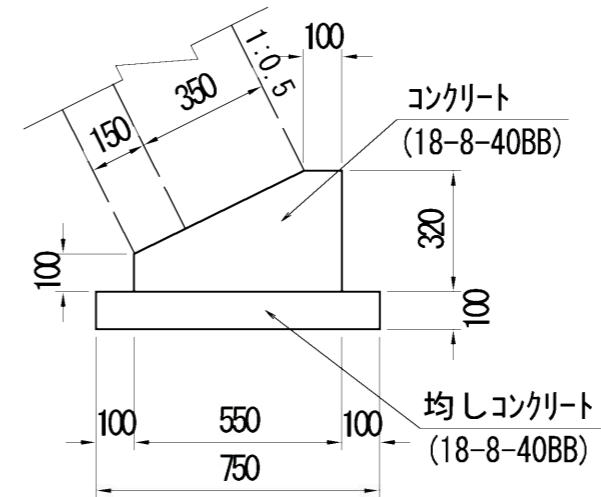
天端工 S=1:20



ガードレール基礎工 S=1:20



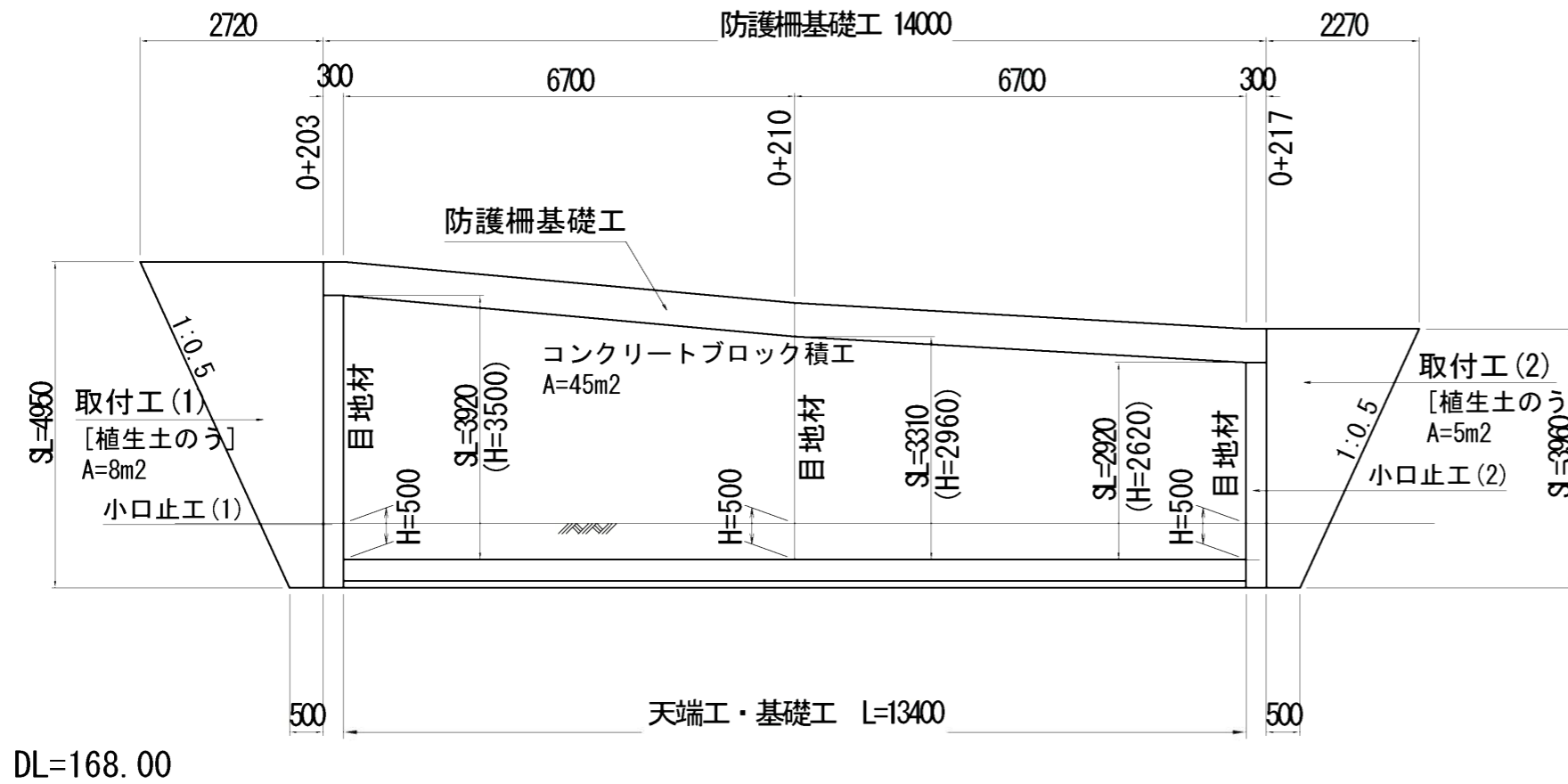
基礎工 S=1:20



工事名	令和2年度 R2国災 第70号 一級市町村道諏訪三田線道路災害復旧工事		
施工位置	伊賀市 三田 地内		
図面名	工法図		
縮尺	図示	図面番号	15
事業者名	伊賀市 建設部 道路河川課		

諏訪三田線 3工区

ブロック積工展開図 S=1:100



コンクリートブロック積工 (1:0.5 裏コン15cm)
 $A = (3.92+3.31) / 2 \times 6.7 + (3.31+2.92) / 2 \times 6.7$
 = 45.09m²

天端工 L=13.4m

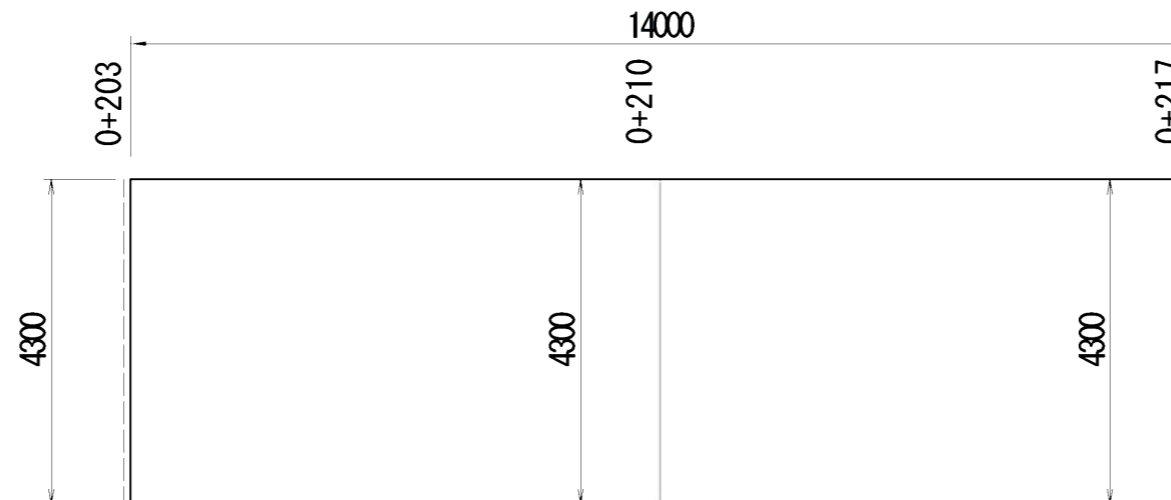
基礎工 L=13.4m

取付工(1) [植生土のう]
 $A = (0.50+2.72) / 2 \times 4.95 = 7.97m^2$

取付工(2) [植生土のう]
 $A = (0.50+2.27) / 2 \times 3.96 = 5.48m^2$

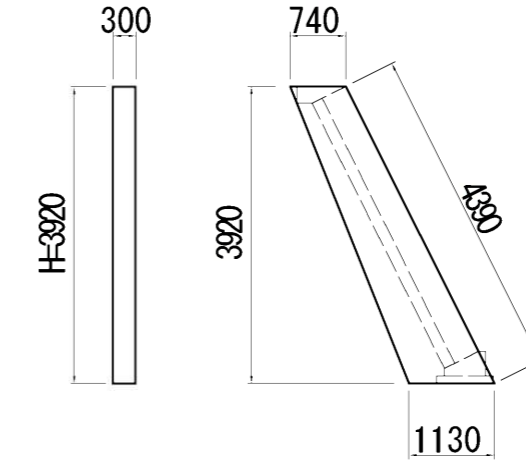
合計 A=7.97+5.48=13.45m²

舗装工展開図 S=1:100



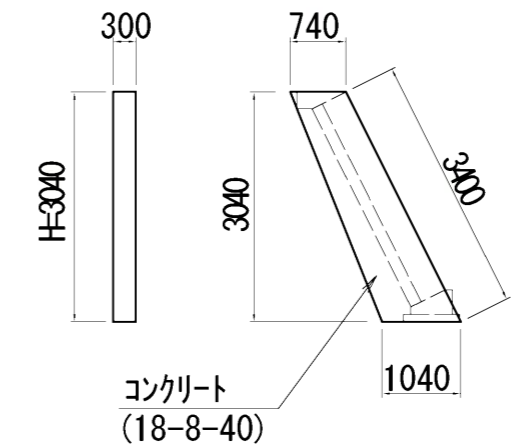
小口止工

小口止工(1)



S=1:100
 小口止工(1)
 コンクリート
 $V = (0.74+1.13) / 2 \times 3.92 \times 0.30$
 = 1.10 m³
 型枠
 $A = (0.74+1.13) / 2 \times 3.92 \times 2 + 4.39 \times 0.3$
 = 8.65 m²
 目地材
 $A = 4.39 \times (0.35+0.15)$
 = 2.20 m²

小口止工(2)



小口止工(2)
 コンクリート
 $V = (0.74+1.04) / 2 \times 3.04 \times 0.30$
 = 0.81 m³
 型枠
 $A = (0.74+1.04) / 2 \times 3.04 \times 2 + 3.40 \times 0.3$
 = 6.43 m²
 目地材
 $A = 3.40 \times (0.35+0.15)$
 = 1.70 m²

舗装版撤去
 $A = 4.3 \times 14.0$
 = 60.2m²

殻運搬・処分
 $V = 60.2 \times 0.05$
 = 3.01m³

舗装版切断
 $L = 4.3+4.3$
 = 8.6m

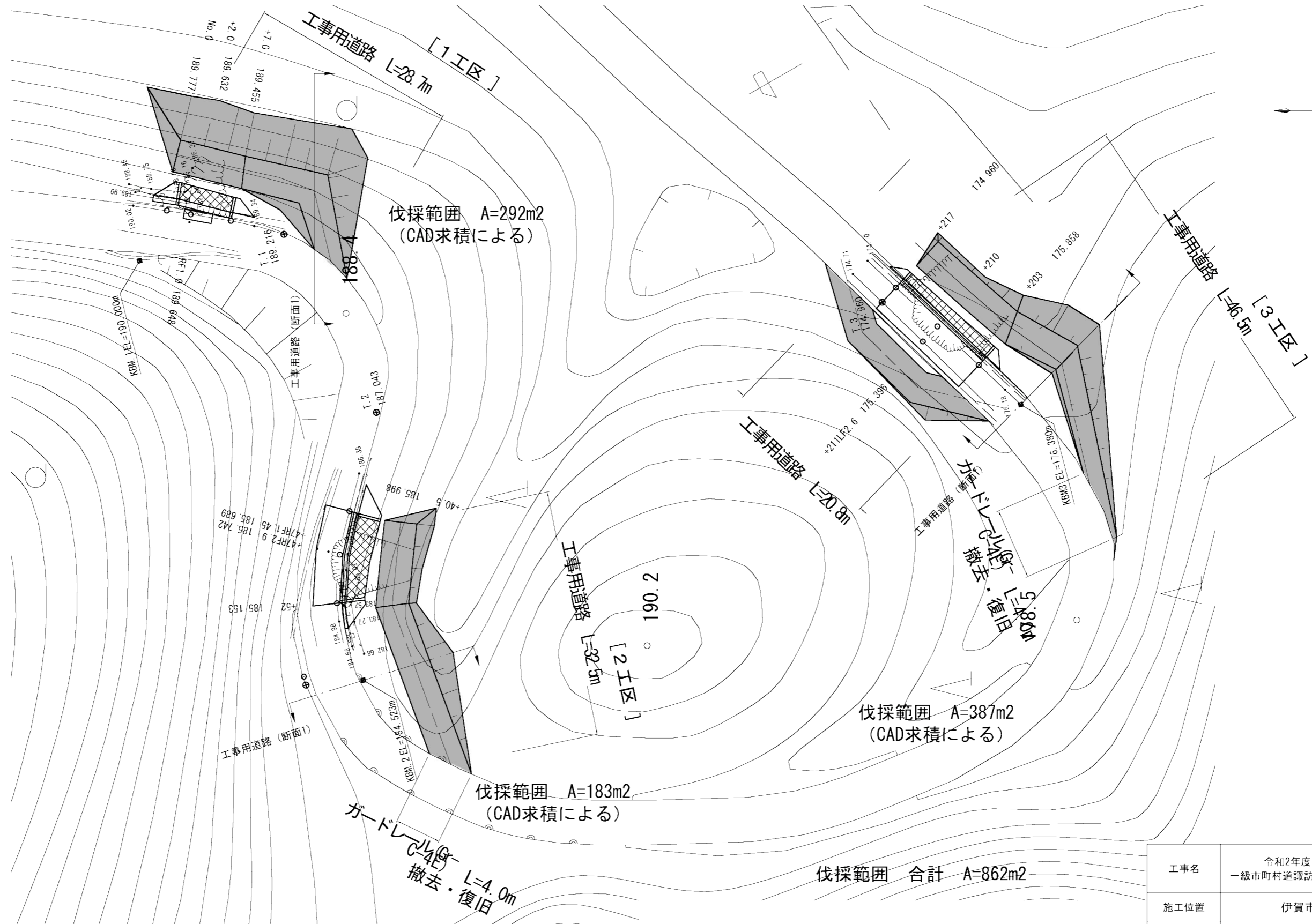
舗装工・路盤工
 $A = 4.3 \times 14.0$
 = 60.2m²

外側線 L=28.0m

工事名	令和2年度 R2国災 第70号 一級市町村道諏訪三田線道路災害復旧工事		
施工位置	伊賀市 三田 地内		
図面名	工法図・展開図		
縮尺	図示	図面番号	16
事業者名	伊賀市 建設部 道路河川課		

市道諏訪三田線

仮設平面図 S=1:500

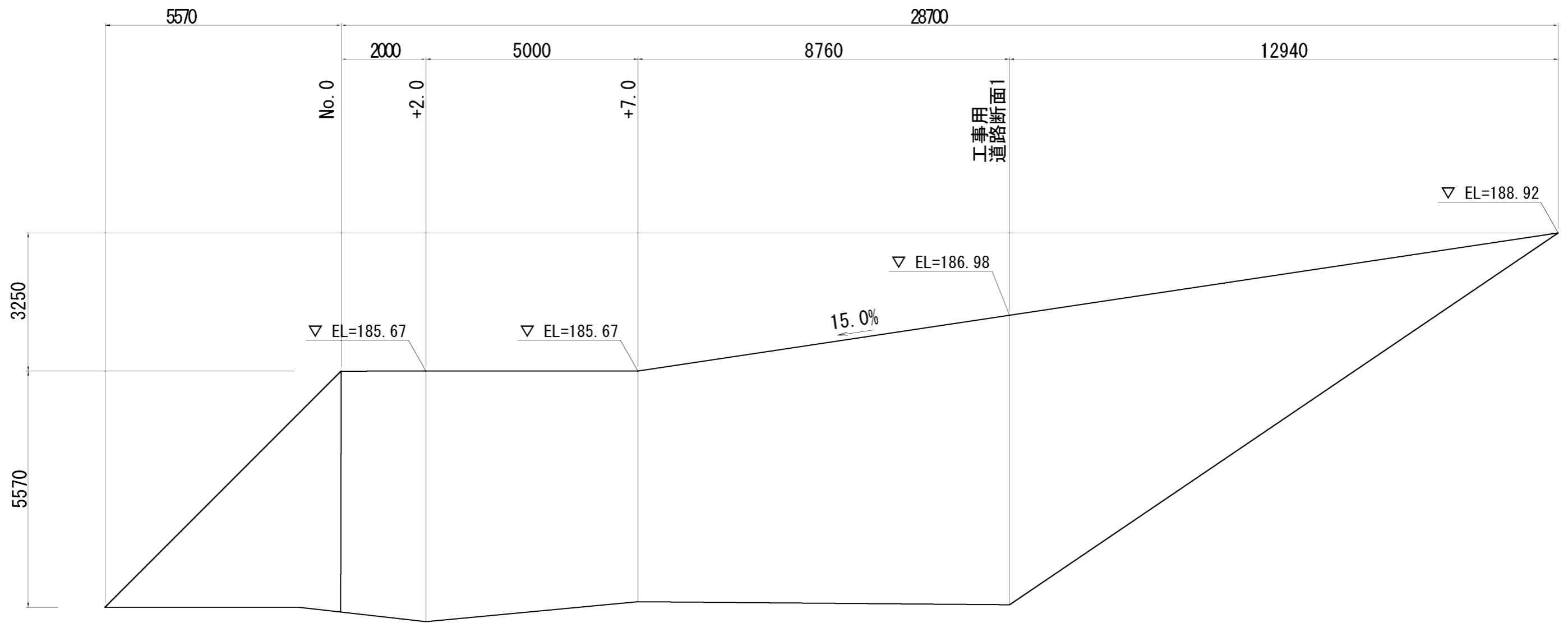


(参考図)

工事名	令和2年度 R2国災 第70号 一級市町村道諏訪三田線道路災害復旧工事		
施工位置	伊賀市 三田 地内		
図面名	仮設平面図		
縮尺	S=1:500	図面番号	17
事業者名	伊賀市 建設部 道路河川課		

諏訪三田線 1工区

工事用道路 縦断面図 S=1:100



DL=175.00

(参考図)

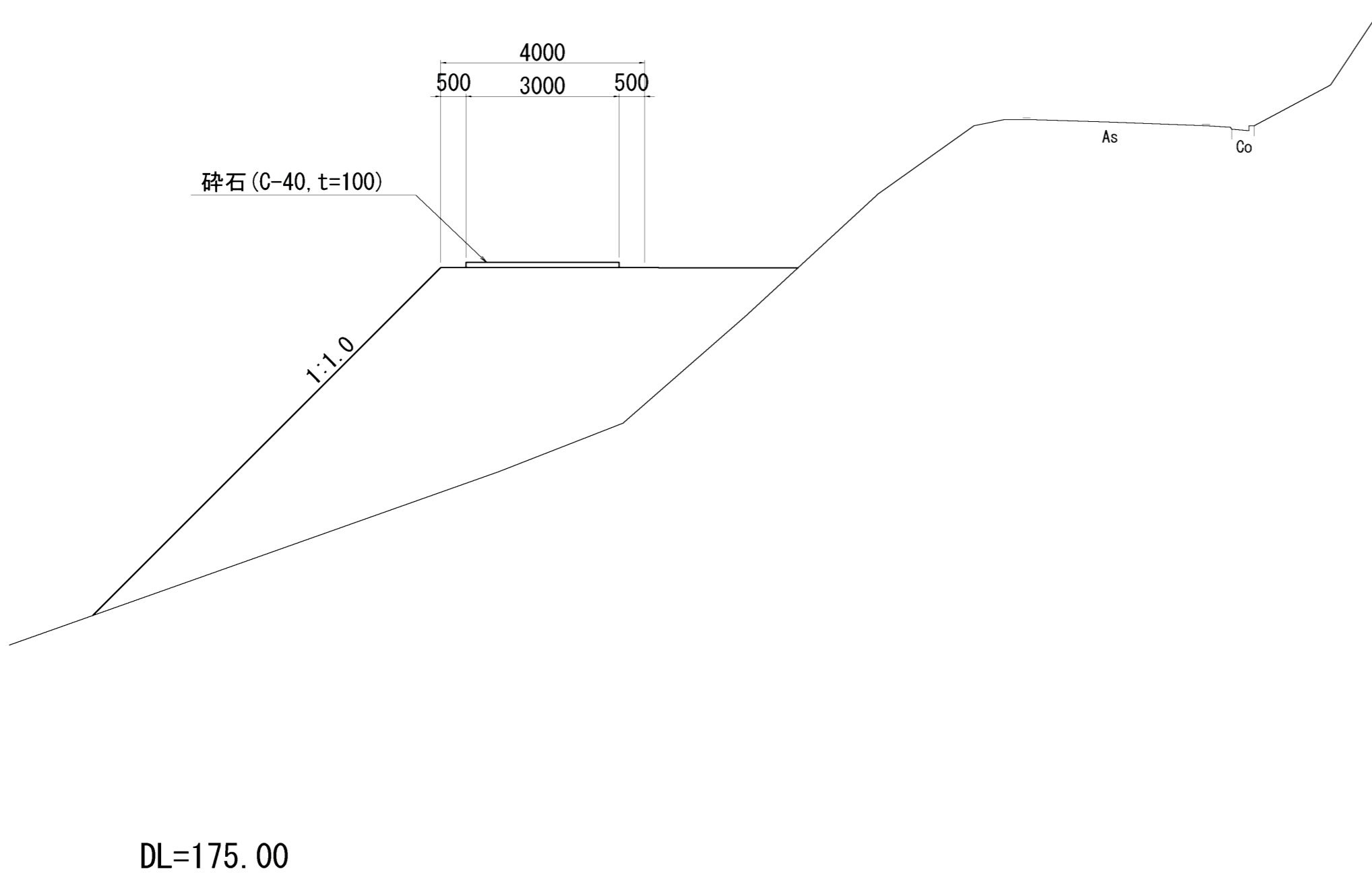
工事名	令和2年度 R2国災 第70号 一級市町村道諏訪三田線道路災害復旧工事		
施工位置	伊賀市 三田 地内		
図面名	仮設縦断面図		
縮尺	S=1:100	図面番号	18
事業者名	伊賀市 建設部 道路河川課		

諏訪三田線 1工区

工事用道路 断面図1 S=1:100

NO. 0+18.0

GH=189.89
FH=



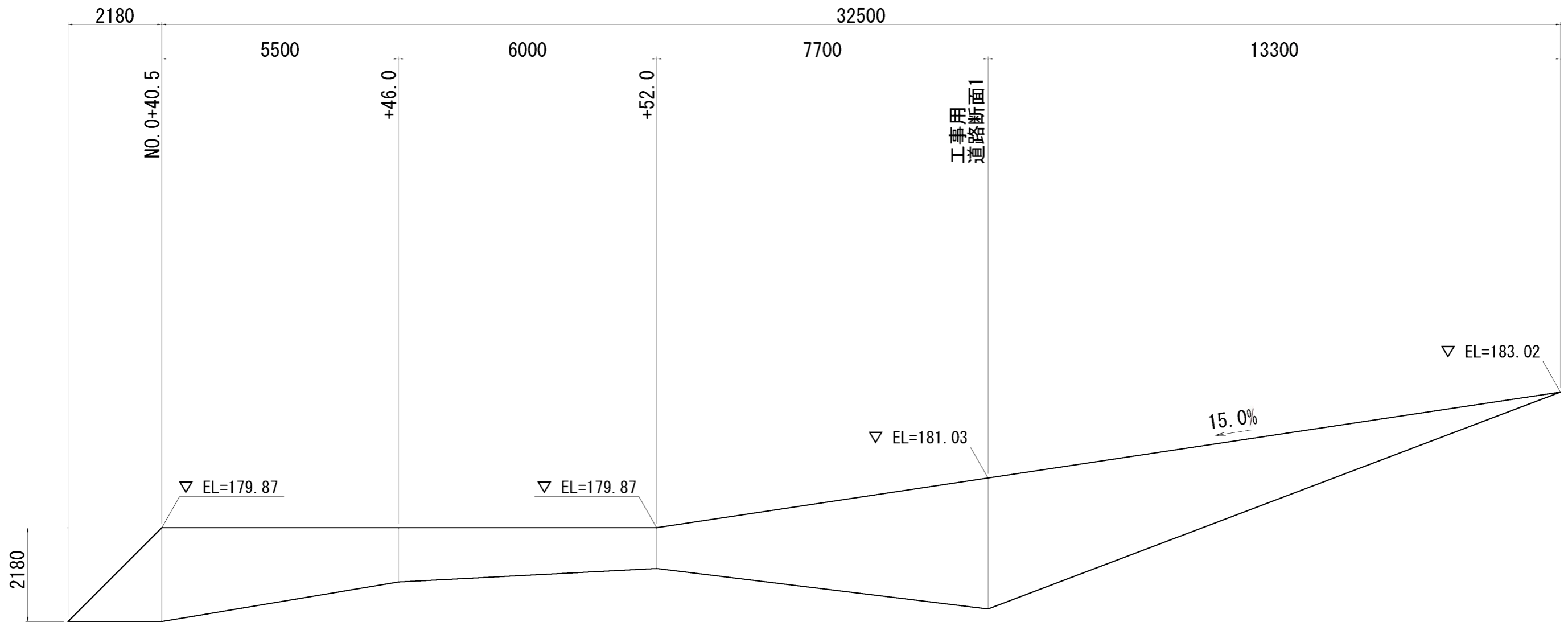
仮設盛土	m ²	33.7
------	----------------	------

工事名	令和2年度 R2国災 第70号 一級市町村道諏訪三田線道路災害復旧工事		
施工位置	伊賀市 三田 地内		
図面名	仮設横断面図		
縮尺	S=1:100	図面番号	19
事業者名	伊賀市 建設部 道路河川課		

(参考図)

諏訪三田線 2工区

工事用道路 縦断面図 S=1:100



工事名	令和2年度 R2国災 第70号 一級市町村道諏訪三田線道路災害復旧工事		
施工位置	伊賀市 三田 地内		
図面名	仮設縦断面図		
縮尺	S=1:100	図面番号	20
事業者名	伊賀市 建設部 道路河川課		

(参考図)

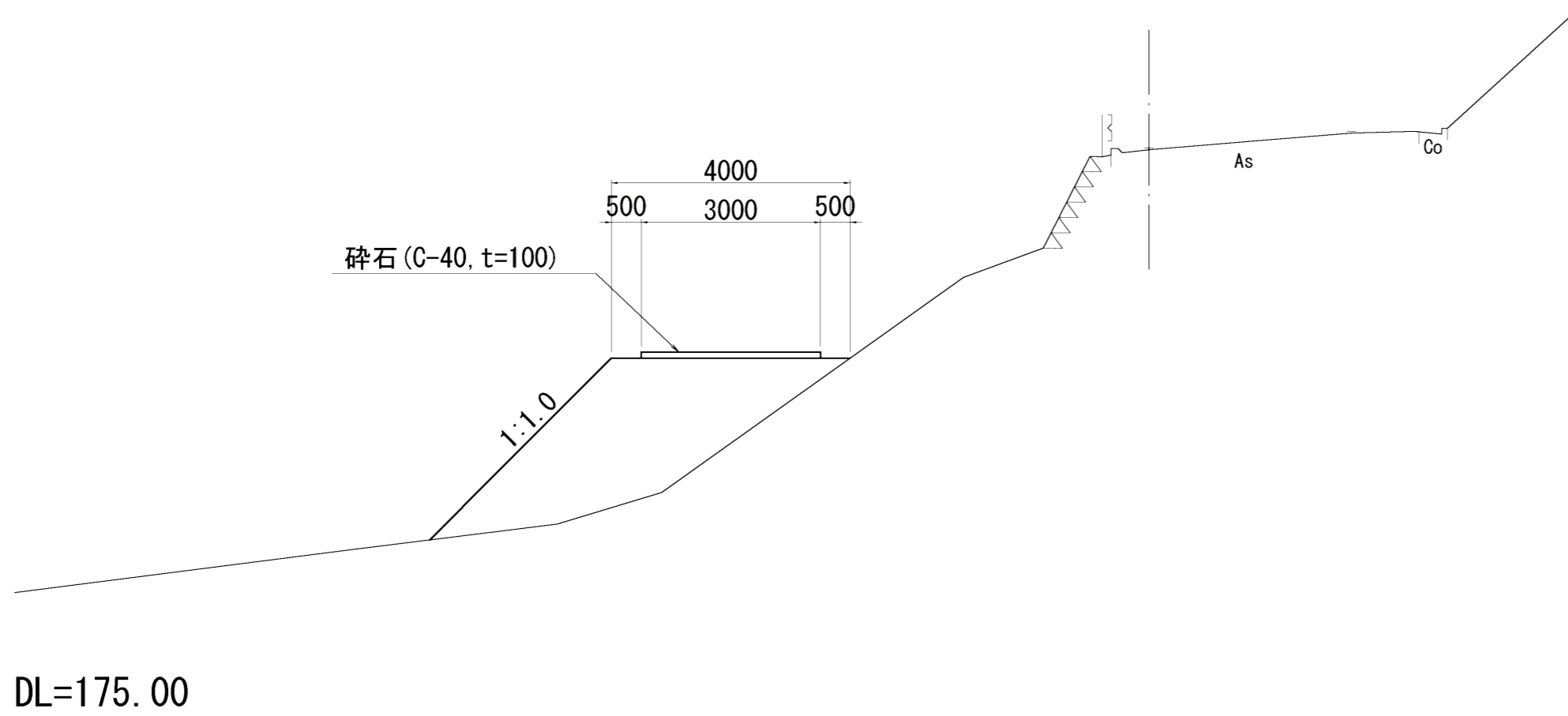
諏訪三田線 2工区

工事用道路 断面図1 S=1:100

NO. 0+63.0

GH=184.52
FH=

仮設盛土	m ²	9.5
------	----------------	-----

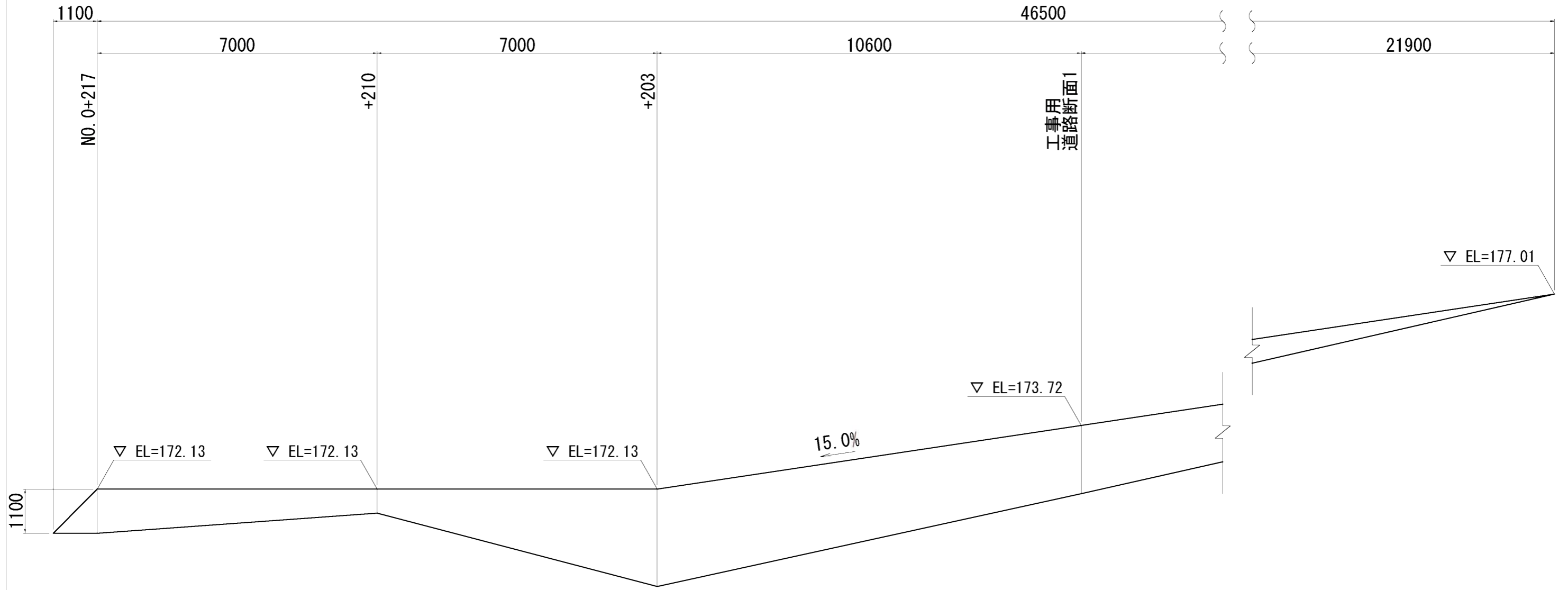


(参考図)

工事名	令和2年度 R2国災 第70号 一級市町村道諏訪三田線道路災害復旧工事		
施工位置	伊賀市 三田 地内		
図面名	仮設横断面図		
縮尺	S=1:100	図面番号	21
事業者名	伊賀市 建設部 道路河川課		

諏訪三田線 3工区

工事用道路 縦断面図 S=1:100



(参考図)

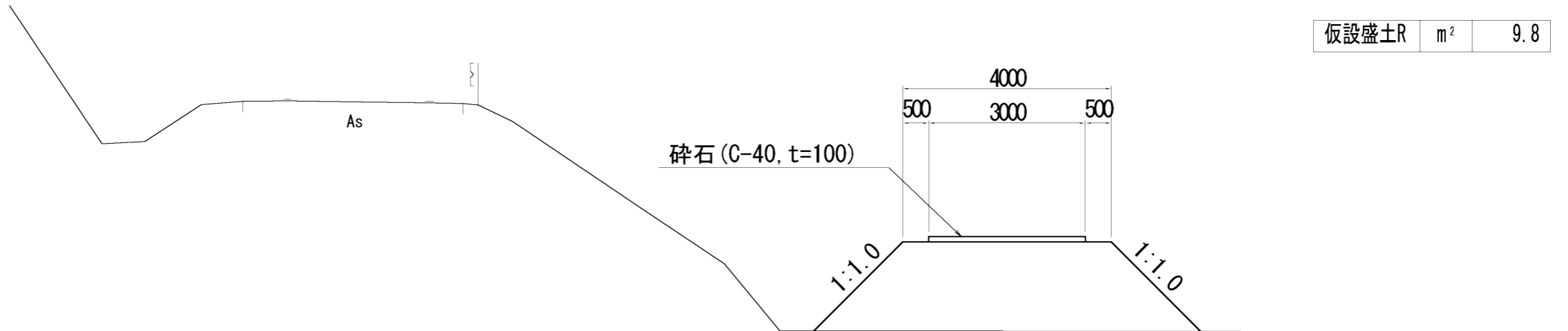
工事名	令和2年度 R2国災 第70号 一級市町村道諏訪三田線道路災害復旧工事		
施工位置	伊賀市 三田 地内		
図面名	仮設縦断面図		
縮尺	S=1:100	図面番号	22
事業者名	伊賀市 建設部 道路河川課		

諏訪三田線 3工区

工事用道路 横断面図 S=1:100

NO. 0+196

GH=176.38
FH=



仮設盛土R	m ²	9.8
-------	----------------	-----

DL=165.00

(参考図)

工事名	令和2年度 R2国災 第70号 一級市町村道諏訪三田線道路災害復旧工事		
施工位置	伊賀市 三田 地内		
図面名	仮設横断面図		
縮尺	S=1:100	図面番号	23
事業者名	伊賀市 建設部 道路河川課		