

工 事 設 計 書

施行年度	令和2年度	契 約 番 号	伊賀市	
		2020001714		
工 事 名	令和2年災 1 2 4-8 西川農地 2 4-9 龍ヶ鼻排水路復旧工事			設 計 番 号
				02-39-0036-3-505
施 工 場 所	伊賀市 小杉 地 内			設 計・積算年月日
工 種				積算者
				検算者
設 計 金 額	円 内消費税相当額 円			
工 期	令和3年3月29日まで	延 長	44.50 m	幅 員
				- m
工 事 の 大 要				起 工 理 由
復旧延長 L = 44.5 m (1 2 4-8) 土工 N = 1 式 法面工 A = 256 m ² (2 4-9) 土工 N = 1 式 フトン籠土留工 (1段) L = 31 m フトン籠土留工 (3段) L = 13.5 m 法面工 A = 174 m ² ベンチフリューム設置工 L = 19.0 m V字溝敷設替工 L = 24.8 m 急流工 N = 1 箇所 接続樹工 N = 1 箇所 取壊工 V = 6.1 m ³ 仮設工 N = 1 式				

設計内訳表

費目	工事区分	工種	種別	単位	数量	単価	金額	摘要
本工事費								
01:124-8		西川農地						
災害復旧				式				
					1.000			
	124-8	西川農地		式				
					1.000			
		土工		式				第 0001 号 明細表
					1.000			
		法面工		式				第 0002 号 明細表
					1.000			
02:24-9		龍ヶ鼻排水路						
災害復旧				式				
					1.000			
	24-9	龍ヶ鼻排水路		式				
					1.000			

設計内訳表

費目	工事区分	工種	種別	単位	数量	単価	金額	摘要
			土工	式				第 0003 号 明細表
					1.000			
			法面工	式				第 0004 号 明細表
					1.000			
			土留工	式				第 0005 号 明細表
					1.000			
			排水工	式				第 0006 号 明細表
					1.000			
			取壊工	式				第 0007 号 明細表
					1.000			
			仮設工	式				第 0008 号 明細表
					1.000			
直接工事費計				式				
					1.000			
間接工事費								
共通仮設費								

設 計 内 訳 表

費目	工事 区分	工種	種別	単位	数 量	単 価	金 額	摘 要
		運搬費		式				第 9001 号 明細表【合併02】
					1.000			
		共通仮設費 (率計上額)		式				
					1.000			
		共通仮設費計		式				
					1.000			
純工事費				式				
					1.000			
		現場管理費		式				
					1.000			
工事原価				式				
					1.000			
		一般管理費等		式				
					1.000			
		スクラップ評価額		式				第 9002 号 明細表【合併02】
					1.000			
工事価格				式				
					1.000			

設 計 内 訳 表

費目	工事 区分	工種	種別	単 位	数 量	単 価	金 額	摘 要
消費税及び地方消費税相当額				式	1.000			
本工事費計				式	1.000			

[124-8 西川農地]

第 0001 号 明細表 土工					1 式 (上段 : 前 回 下段 : 今 回)
細 別 規 格	単 位	数 量	単 価	金 額	摘 要
掘削(施工パッケージ) 土砂 上記以外(小規模)	m3				CB210100(0001)
		2.000			
盛土	m3				第0001号単価表
		78.000			
山土 盛土用(現場渡し)	m3				
		42.000			
小型車割増	m3				
		42.000			
合 計					

[124-8 西川農地]

第 0002 号 明細表 法面工					1 式 (上段 : 前 回 下段 : 今 回)
細 別 規 格	単 位	数 量	単 価	金 額	摘 要
法面整形(施工パッケージ)	m2				CB220010(0003)
盛土部 法面締固め無し ㄱ質土、砂及び砂質土、粘性土		256.000			
芝付工	m2				第0002号施工単価表
全面張 人工芝 (幅100cm程度)		256.000			
合 計					

[24-9 龍ヶ鼻排水路]

第 0003 号 明細表 土工					1 式 (上段 : 前 回 下段 : 今 回)
細 別 規 格	単 位	数 量	単 価	金 額	摘 要
掘削(施工パッケージ)	m3				CB210100(0001)
土砂 上記以外(小規模)		66.000			
床掘り(施工パッケージ)	m3				CB210030(0004)
土砂		35.000			
埋戻	m3				第0002号単価表
		19.000			
盛土	m3				第0001号単価表
		9.000			
合 計					

[2 4 - 9 龍ヶ鼻排水路]

第 0004 号 明細表 法面工					1 式 (上段 : 前 回 下段 : 今 回)
細 別 規 格	単 位	数 量	単 価	金 額	摘 要
法面整形(施工パッケージ)	m2				CB220010(0003)
盛土部 法面締固め無し ㄱ質土、砂及び砂質土、粘性土		174.000			
芝付工	m2				第0002号施工単価表
全面張 人工芝 (幅100cm程度)		174.000			
合 計					

第 0005 号 明細表 土留工					1 式 (上段 : 前 回 下段 : 今 回)
細 別 規 格	単 位	数 量	単 価	金 額	摘 要
ふとんかご工 (1段積)	m				第0003号単価表
階段式 50cm×120cm 詰石再利用		31.000			
ふとんかご工 (3段積)	m				第0004号単価表
階段式 50cm×120cm 詰石再利用		13.500			
コンクリート(施工パッケージ)	m3				第0004号施工単価表
無筋・鉄筋構造物 18-8-25 高炉セメント W/C=60%以下 小型車割増有り		6.500			
型枠(施工パッケージ)	m2				第0005号施工単価表
一般型枠		4.500			

[2 4 - 9 龍ヶ鼻排水路]

第 0005 号 明細表 土留工					1 式
					(上段 : 前 回 下段 : 今 回)
細 別 規 格	単 位	数 量	単 価	金 額	摘 要
基礎碎石(施工パッケージ)	m2				CB221110(0009)
12.5cmを超え17.5cm以下 再生クラッシュラン 40~0 小型車割増有り		65.000			
合 計					

第 0006 号 明細表 排水工					1 式
					(上段 : 前 回 下段 : 今 回)
細 別 規 格	単 位	数 量	単 価	金 額	摘 要
ベンチフリューム設置工(標準単価)	m				第0005号単価表
週休補正なし, 450×295×2000, 施工箇所補正無,, 通常製品		19.000			
V字溝敷設替工	m				第0006号単価表
550		24.800			
急流工	箇所				第0007号単価表
		1.000			
接続柵工	箇所				第0008号単価表
550×550×450		1.000			
合 計					

[2 4 - 9 龍ヶ鼻排水路]

第 0007 号 明細表 取壊工					1 式
					(上段 : 前 回 下段 : 今 回)
細 別 規 格	単 位	数 量	単 価	金 額	摘 要
ふとんかご撤去工 (3段積) 50cm×120cm	m	31.500			第0009号単価表
現場発生品・支給品運搬(施工パッケージ) 1.1t超1.5t以下	回				CB010410(0013)
土砂等運搬(施工パッケージ) 土砂(岩塊・玉石混り土含む)	m ³	12.000			第0013号施工単価表
構造物とりこわし工 (標準単価) 週休補正なし 無筋構造物 機械施工 無・昼間 低騒音・低振動対策しない	m ³	5.300			第0014号施工単価表
殻運搬(施工パッケージ) コンクリート(無筋・鉄筋)構造物とりこわし	m ³	5.300			第0015号施工単価表
建設廃棄物受入れ料金 (無筋Con塊)	m ³	5.300			
構造物とりこわし工 (標準単価) 週休補正なし 鉄筋構造物 機械施工 無・昼間 低騒音・低振動対策しない	m ³	0.800			第0016号施工単価表

[2 4 - 9 龍ヶ鼻排水路]

第 0007 号 明細表 取壊工					1 式 (上段 : 前 回 下段 : 今 回)
細 別 規 格	単 位	数 量	単 価	金 額	摘 要
殻運搬(施工パッケージ) コンクリート(無筋・鉄筋)構造物とりこわし	m3	0.800			第0015号施工単価表
建設廃棄物受入れ料金 (鉄筋Con塊)	m3	0.800			
合 計					

第 0008 号 明細表 仮設工					1 式 (上段 : 前 回 下段 : 今 回)
細 別 規 格	単 位	数 量	単 価	金 額	摘 要
敷鉄板設置・撤去工 敷鉄板 (リース) 敷設～賃料～撤去	m2	315.000			第0017号施工単価表
仮設道路工 畦畔撤去復旧	式	1.000			第0010号単価表
水替工 (小口径)	式	1.000			第0018号施工単価表
合 計					

[24-9 龍ヶ鼻排水路]

第 9001 号 明細表 運搬費					1 式 (上段 : 前回 下段 : 今回)	
細 別	規 格	単 位	数 量	単 価	金 額	摘 要
輸送費 (仮設材)		式				第0021号施工単価表
運搬距離= 15.9 km 地積込, 基地取卸し	基		1.000			
合 計						

第 9002 号 明細表 スクラップ評価額					1 式 (上段 : 前回 下段 : 今回)	
細 別	規 格	単 位	数 量	単 価	金 額	摘 要
スクラップ 鉄くず		t				
			1.200			
合 計						

機械土工(振動ローラ締固め)

第 0001 号 施工単価表
100.000 m3 当り

名 称	単 位	数 量	単 価	金 額	摘 要
振動ローラ運転経費(賃料)	日				第0001号運転単価表
合計	m3	100.000			
単位当り	m3	1.000	当り		

芝付工
全面張 人工芝 (幅100cm程度)

第 0002 号 施工単価表
10.000 m2 当り

名 称	単 位	数 量	単 価	金 額	摘 要
種子帯 (人工芝)					
張芝 ワラ付 巾100cm	m2	10.800			
土木一般世話役	人				
普通作業員	人				

芝付工
全面張 人工芝 (幅100cm程度)

第 0002 号 施工単価表
10.000 m2 当り

名 称	単 位	数 量	単 価	金 額	摘 要
雑品	式	1.000			
合計	m2	10.000			
単位当り	m2	1.000	当り		

人土工 (盛土・埋戻)
埋戻：人力まき出し 砂質土

第 0003 号 施工単価表
10.000 m3 当り

名 称	単 位	数 量	単 価	金 額	摘 要
特殊作業員	人				
普通作業員	人				
雑品	式	1.000			

人土工 (盛土・埋戻)
埋戻：人力まき出し 砂質土

第 0003 号 施工単価表
10.000 m3 当り

名 称	単 位	数 量	単 価	金 額	摘 要
合計	m3	10.000			
単位当り	m3	1.000	当り		

コンクリート (施工パッケージ)
無筋・鉄筋構造物 18-8-25 高炉セメント W/C=60%以下 小型車割増有り

第 0004 号 施工単価表
10.000 m3 当り

名 称	単 位	数 量	単 価	金 額	摘 要
コンクリート (施工パッケージ) 無筋・鉄筋構造物 18-8-25 (高炉) W/C=60%以下 小型車割増有り	m3	10.000			CB240010 (0007)
合計	m3	10.000			
単位当り	m3	1.000	当り		

型枠(施工パッケージ) 一般型枠		第 0005 号 施工単価表 100.000 m2 当り				
名 称	単 位	数 量	単 価	金 額	摘 要	
型枠(施工パッケージ) 一般型枠	m2	100.000			CB240210(0008)	
合計	m2	100.000				
単位当り	m2	1.000	当り			

U型側溝設置工Ⅱ(標準単価) 週休補正なし L=2000 1000kg/個以下 施工箇所補正無 設置 L=1mを使用する		第 0006 号 施工単価表 10.000 m 当り				
名 称	単 位	数 量	単 価	金 額	摘 要	
排水構造物工[U型側溝] 時間的制約 無、L=2000mm 1000kg/個以下、機・労 昼間	m	10.000				
再生クラッシャーラン R C-40	m3	0.860				
合計	m	10.000				

U型側溝設置工Ⅱ(標準単価) 週休補正なし L=2000 1000kg/個以下 施工箇所補正無 設置 L=1mを使用する					第 0006 号 施工単価表 10.000 m 当り
名 称	単位	数 量	単 価	金 額	摘 要
単位当り	m	1.000	当り		

U型側溝設置工Ⅱ(標準単価) 週休補正なし L=2000 1000kg/個以下 施工箇所補正無 再利用撤去 L=1mを使用する					第 0007 号 施工単価表 10.000 m 当り
名 称	単位	数 量	単 価	金 額	摘 要
排水構造物工[U型側溝] 時間的制約 無、L=2000mm 1000kg/個以下、機・労 昼間	m	10.000			
合計	m	10.000			
単位当り	m	1.000	当り		

張コンクリート工 無筋・鉄筋構造物 18-8-25 高炉セメント W/C=60%以下 小型車割増有り					第 0008 号 施工単価表 10.000 m3 当り
名 称	単位	数 量	単 価	金 額	摘 要
コンクリート(施工パッケージ) 無筋・鉄筋構造物 18-8-25(高炉) W/C=60%以下 小型車割増有り	m3	10.000			CB240010(0007)

張コンクリート工
無筋・鉄筋構造物 18-8-25 高炉セメント W/C=60%以下 小型車割増有り

第 0008 号 施工単価表
10.000 m3 当り

名 称	単位	数 量	単 価	金 額	摘 要
合計	m3	10.000			
単位当り	m3	1.000	当り		

張ブロック工 (空張)
ブロック厚 9~10cm 目地モルタル使用

第 0009 号 施工単価表
10.000 m2 当り

名 称	単位	数 量	単 価	金 額	摘 要
張ブロック	m2	10.000			
モルタル手練合わせ 配合比 1 : 3	m3	0.100			第0010号施工単価表
土木一般世話役	人				
ブロック工	人				

張ブロック工（空張）
 ブロック厚 9～10cm 目地モルタル使用

第 0009 号 施工単価表
 10.000 m2 当り

名 称	単位	数 量	単 価	金 額	摘 要
普通作業員	人				
バックホウ運転経費（賃料）	日				第0002号運転単価表
合計	m2	10.000			
単位当り	m2	1.000	当り		

モルタル手練合わせ
 配合比 1 : 3

第 0010 号 施工単価表
 1.000 m3 当り

名 称	単位	数 量	単 価	金 額	摘 要
普通ポルトランドセメント	t	0.540			
砂 0.074mm以下通過百分率が0～10%	m3	0.910			

モルタル手練合わせ 配合比 1 : 3		第 0010 号 施工単価表 1.000 m3 当り			
名 称	単位	数 量	単 価	金 額	摘 要
合計	m3	1.000			
単位当り	m3	1.000	当り		

コンクリート(施工パッケージ) 小型構造物 18-8-25 高炉セメント W/C=60%以下 小型車割増有り		第 0011 号 施工単価表 10.000 m3 当り			
名 称	単位	数 量	単 価	金 額	摘 要
コンクリート(施工パッケージ) 小型構造物 18-8-25(高炉) W/C=60%以下 小型車 割増有り	m3	10.000			CB240010(0010)
合計	m3	10.000			
単位当り	m3	1.000	当り		

型枠(施工パッケージ)
一般型枠

第 0012 号 施工単価表
100.000 m2 当り

名 称	単 位	数 量	単 価	金 額	摘 要
型枠(施工パッケージ) 一般型枠	m2	100.000			CB240210(0011)
合計	m2	100.000			
単位当り	m2	1.000	当り		

土砂等運搬(施工パッケージ)
土砂(岩塊・玉石混り土含む)

第 0013 号 施工単価表
1.000 m3 当り

名 称	単 位	数 量	単 価	金 額	摘 要
土砂等運搬(施工パッケージ) 土砂(岩塊・玉石混り土含む)	m3	1.000			CB210110(0014)
合計	m3	1.000			
単位当り	m3	1.000	当り		

構造物とりこわし工 (標準単価)
週休補正なし 無筋構造物 機械施工 無・昼間 低騒音・低振動対策しない

第 0014 号 施工単価表
1.000 m3 当り

名 称	単 位	数 量	単 価	金 額	摘 要
構造物とりこわし工 無筋構造物、時間的制約 無、機械施工、機 労 昼間	m3	1.000			
合計	m3	1.000			
単位当り	m3	1.000	当り		

殻運搬(施工パッケージ)
コンクリート(無筋・鉄筋)構造物とりこわし

第 0015 号 施工単価表
1.000 m3 当り

名 称	単 位	数 量	単 価	金 額	摘 要
殻運搬(施工パッケージ) コンクリート(無筋・鉄筋)構造物とりこわし	m3	1.000			CB227010(0015)
合計	m3	1.000			
単位当り	m3	1.000	当り		

構造物とりこわし工 (標準単価)
週休補正なし 鉄筋構造物 機械施工 無・昼間 低騒音・低振動対策しない

第 0016 号 施工単価表
1.000 m3 当り

名 称	単 位	数 量	単 価	金 額	摘 要
構造物とりこわし工					
鉄筋構造物、時間的制約 無、機械施工、機 労 昼間	m3	1.000			
合計	m3	1.000			
単位当り	m3	1.000	当り		

敷鉄板設置・撤去工
敷鉄板 (リース) 敷設～賃料～撤去

第 0017 号 施工単価表
1,000.000 m2 当り

名 称	単 位	数 量	単 価	金 額	摘 要
敷鉄板	m2	35,000.000			
敷鉄板 (整備費)	m2	1,000.000			
特殊作業員	人				

敷鉄板設置・撤去工
敷鉄板（リース）敷設～賃料～撤去

第 0017 号 施工単価表
1,000.000 m2 当り

名 称	単 位	数 量	単 価	金 額	摘 要
普通作業員	人				
バックホウ運転経費（賃料）	日				第0003号運転単価表
合計	m2	1,000.000			
単位当り	m2	1.000	当り		

水替工（小口径）

第 0018 号 施工単価表
1.000 式 当り

名 称	単 位	数 量	単 価	金 額	摘 要
水替ポンプ運転（小口径）	日				第0019号施工単価表
水替ポンプ据付撤去（小口径）	箇所	1.000			第0020号施工単価表

水替工（小口径）

第 0018 号 施工単価表
1.000 式 当り

名 称	単 位	数 量	単 価	金 額	摘 要
合計	式	1.000			
単位当り	式	1.000	当り		

水替ポンプ運転（小口径）

第 0019 号 施工単価表
1.000 日 当り

名 称	単 位	数 量	単 価	金 額	摘 要
発動発電機運転経費（賃料）	日				第0004号運転単価表
特殊作業員	人				
諸雑費	式	1.000			
合計	日	1.000			

水替ポンプ運転（小口径）

第 0019 号 施工単価表
1.000 日 当り

名 称	単 位	数 量	単 価	金 額	摘 要
単位当り	日	1.000	当り		

水替ポンプ据付撤去（小口径）

第 0020 号 施工単価表
1.000 箇所 当り

名 称	単 位	数 量	単 価	金 額	摘 要
土木一般世話役	人				
普通作業員	人				
合計	箇所	1.000			
単位当り	箇所	1.000	当り		

輸送費（仮設材）
運搬距離= 15.9 km

基地積込, 基地取卸し

第 0021 号 施工単価表
1.000 式 当り

名 称	単 位	数 量	単 価	金 額	摘 要
基本運賃料金 12m以内 運搬10km～20km	t	54.500			
積み込み取卸し費用	t	54.500			
合計	式	1.000			
単位当り	式	1.000	当り		

SJ0002 盛土		第 0001 号単価表 100 m3 当り			
名 称	単 位	数 量	単 価	金 額	摘 要
積込 (ルーズ) (施工パッケージ) 土砂	m3	100.000			CB210020(0002)
機械土工(振動ローラ締固め)	m3	100.000			第0001号施工単価表
合 計	m3	100.000			
単位当り	m3	1.000	当り		

SJ0001 埋戻		第 0002 号単価表 100 m3 当り			
名 称	単 位	数 量	単 価	金 額	摘 要
積込（ルーズ）（施工パッケージ） 土砂	m3	100.000			CB210020(0002)
人力土工（盛土・埋戻） 埋戻：人力まき出し 砂質土	m3	100.000			第0003号施工単価表
合 計	m3	100.000			
単位当り	m3	1.000	当り		

SJ0005 ふとんかご工 (1段積) 階段式 50cm×120cm 詰石再利用		第 0003 号単価表		10 m 当り	
名 称	単 位	数 量	単 価	金 額	摘 要
ふとんかご(施工パッケージ) 設置 階段式 高さ50cm×幅120cm 3種 (GS-3)	m	10.000			CB225030(0005)
止杭打込(施工パッケージ) 木杭 (各種)	本	20.000			CB225020(0006)
詰石 (鉄線籠用) 控除 15~20cm	m	10.000			
合 計	m	10.000			
単位当り	m	1.000	当り		

SJ0003 ふとんかご工 (3段積) 階段式 50cm×120cm 詰石再利用		第 0004 号単価表 10 m 当り			
名 称	単 位	数 量	単 価	金 額	摘 要
ふとんかご(施工パッケージ) 設置 階段式 高さ50cm×幅120cm 3種 (GS-3)	m	30.000			CB225030(0005)
止杭打込(施工パッケージ) 木杭 (各種)	本	20.000			CB225020(0006)
詰石 (鉄線籠用) 控除 15~20cm	m	30.000			
合 計	m	10.000			
単位当り	m	1.000	当り		

SJ0010 ベンチフリューム設置工(標準単価) 週休補正なし, 450×295×2000, 施工箇所補正無, , 通常製品		第 0005 号単価表		10 m 当り	
名 称	単 位	数 量	単 価	金 額	摘 要
排水構造物工[U型側溝] 時間的制約 無、L=2000mm 1000kg/個以下、機・労 昼間	m	10.000			
ベンチフリューム 2種 450×295×2000	本	5.000			
再生クラッシャーラン RC-40	m3	0.770			
小型車割増	m3	0.770			
合 計	m	10.000			
単位当り	m	1.000	当り		

SJ0007 V字溝敷設替工 550		第 0006 号単価表 10 m 当り			
名 称	単 位	数 量	単 価	金 額	摘 要
U型側溝設置工Ⅱ(標準単価) 週休補正なし L=2000 1000kg/個以下 施工箇所補正無 設置 L=1mを使用する	m	10.000			第0006号施工単価表
U型側溝設置工Ⅱ(標準単価) 週休補正なし L=2000 1000kg/個以下 施工箇所補正無 再利用撤去 L=1mを使用する	m	10.000			第0007号施工単価表
合 計	m	10.000			
単位当り	m	1.000	当り		

SJ0008 急流工		第 0007 号単価表 1箇所 当り			
名 称	単 位	数 量	単 価	金 額	摘 要
張コンクリート工 無筋・鉄筋構造物 18-8-25 高炉セメント W/C=60%以下 小型車割増有り	m3	0.090			第0008号施工単価表
張ブロック工（空張） ブロック厚 9～10cm 目地モルタル使用	m2	4.000			第0009号施工単価表
合 計	箇所	1.000			
単位当り	箇所	1.000	当り		

SJ0009 接続柵工 550×550×450		第 0008 号単価表 1 箇所 当り			
名 称	単 位	数 量	単 価	金 額	摘 要
コンクリート(施工パッケージ) 小型構造物 18-8-25 高炉セメント W/C=60%以下 小型車割増有り	m3	0.260			第0011号施工単価表
型枠(施工パッケージ) 一般型枠	m2	2.880			第0012号施工単価表
基礎碎石(施工パッケージ) 12.5cmを超え17.5cm以下 再生クラッシュラン 40~0 小型車割増有り	m2	0.900			CB221110(0009)
合 計	箇所	1.000			
単位当り	箇所	1.000	当り		

SJ0006 ふとんかご撤去工（3段積） 50cm×120cm		第 0009 号単価表 10 m 当り			
名 称	単位	数 量	単 価	金 額	摘 要
ふとんかご(施工パッケージ) 撤去 階段式 高さ50cm×幅120cm	m	30.000			CB225030(0012)
合 計	m	10.000			
単位当り	m	1.000	当り		

SJ0019 仮設道路工 畦畔撤去復旧		第 0010 号単価表 1 式 当り			
名 称	単位	数 量	単 価	金 額	摘 要
掘削(施工パッケージ) 土砂 上記以外(小規模)	m3	3.000			CB210100(0001)
埋戻	m3	3.000			第0002号単価表
合 計	式	1.000			
単位当り	式	1.000	当り		

施工パッケージ単価一覧表

単価コード	施工名称	単位	標準単価	積算単価	条件名称	条件値
CB210100(0001)	掘削(施工パッケージ)	m3			土質	土砂
					施工方法	上記以外(小規模)
CB210020(0002)	積込(ルーズ)(施工パッケージ)	m3			土質	土砂
CB220010(0003)	法面整形(施工パッケージ)	m2			整形箇所	盛土部
					法面締固めの有無	法面締固め無し
					土質	埴質土、砂及び砂質土、粘性土
CB210030(0004)	床掘り(施工パッケージ)	m3			土質	土砂
CB225030(0005)	ふとんかご(施工パッケージ)	m			作業区分	設置
					ふとんかご種別	階段式
					ふとんかご規格	高さ50cm×幅120cm
					めっき規格	3種(GS-3)
CB225020(0006)	止杭打込(施工パッケージ)	本			規格名称	木杭(各種)

施工パッケージ単価一覧表

単価コード	施工名称	単位	標準単価	積算単価	条件名称	条件値
CB240010(0007)	コンクリート(施工パッケージ)	m3			構造物種別	無筋・鉄筋構造物
					コンクリート規格	18-8-25(高炉)
					水セメント比	W/C=60%以下
					小型車割増	小型車割増有り
CB240210(0008)	型枠(施工パッケージ)	m2			型枠の種類	一般型枠
CB221110(0009)	基礎砕石(施工パッケージ)	m2			砕石の厚さ	12.5cmを超え17.5cm以下
					砕石の種類	再生クワッシュラン 40~0
					小型車割増	小型車割増有り
CB240010(0010)	コンクリート(施工パッケージ)	m3			構造物種別	小型構造物
					コンクリート規格	18-8-25(高炉)
					水セメント比	W/C=60%以下
					小型車割増	小型車割増有り
CB240210(0011)	型枠(施工パッケージ)	m2			型枠の種類	一般型枠
CB225030(0012)	ふとんかご(施工パッケージ)	m			作業区分	撤去
					ふとんかご種別	階段式
					ふとんかご規格	高さ50cm×幅120cm

施工パッケージ単価一覧表

単価コード	施工名称	単位	標準単価	積算単価	条件名称	条件値
CB010410(0013)	現場発生品・支給品運搬(施工パッケージ)	回			1回当たり平均積載質量(t)	1.1t超1.5t以下
CB210110(0014)	土砂等運搬(施工パッケージ)	m3			土質	土砂(岩塊・玉石混り土含む)
CB227010(0015)	殻運搬(施工パッケージ)	m3			殻発生作業	コンクリート(無筋・鉄筋)構造物とりこわし

振動ローラ運転経費(賃料)

第 0001 号 運転単価表
1.000 日 当り

名 称	単 位	数 量	単 価	金 額	摘 要
特殊作業員	人				
軽油 一般用	リットル				
振動ローラ賃料	日				
合計	日	1.000			
単位当り	日	1.000	当り		

バックホウ運転経費(賃料)

第 0002 号 運転単価表
1.000 日 当り

名 称	単 位	数 量	単 価	金 額	摘 要
バックホウ賃料					
排ガス対策	日				

バックホウ運転経費（賃料）

第 0002 号 運転単価表
1.000 日 当り

名 称	単 位	数 量	単 価	金 額	摘 要
軽油 一般用	リットル				
特殊運転手	人				
合計	日	1.000			
単位当り	日	1.000	当り		

バックホウ運転経費（賃料）

第 0003 号 運転単価表
1.000 日 当り

名 称	単 位	数 量	単 価	金 額	摘 要
バックホウ賃料					
排ガス対策	日				
軽油 一般用	リットル				

バックハウ運転経費（賃料）

第 0003 号 運転単価表
1.000 日 当り

名 称	単 位	数 量	単 価	金 額	摘 要
特殊運転手	人				
合計	日	1.000			
単位当り	日	1.000	当り		

発動発電機運転経費（賃料）

第 0004 号 運転単価表
1.000 日 当り

名 称	単 位	数 量	単 価	金 額	摘 要
ガソリン レギュラー80オクタン価以上	リットル				
発動発電機賃料	日				
合計	日	1.000			

発動発電機運転経費(賃料)

第 0004 号 運転単価表
1.000 日 当り

名 称	単 位	数 量	単 価	金 額	摘 要
単位当り	日	1.000	当り		

1 2 4-8

西川農地復旧工事

数量計算書

各種数量計算書

124-8

土 工 数 量 計 算 書

測 点	点間距離	掘 削		床 掘		埋 戻		盛 土	
		土 砂		土 砂		土 砂		土 砂	
		断面数量	数 量	断面数量	数 量	断面数量	数 量	断面数量	数 量
NO.0		0.2		0.0		0.0		0.1	
NO.0+19.0	19.000	0.0	1.90	0.0	0.00	0.0	0.00	2.2	21.85
NO.0+37.50	18.500	0.0	0.00	0.0	0.00	0.0	0.00	2.3	41.63
NO.0+44.50	7.000	0.0	0.00	0.0	0.00	0.0	0.00	1.8	14.35
合計	44.500		1.90		0.00		0.00		77.83

張芝工数量計算書

測点	点間距離	張芝							
		法長	数量						
NO.0	0.00	4.6							
	1.600	4.6	7.36						
	2.300	5.7	11.85						
	13.600	5.7	77.52						
NO.0+19.0	1.500	5.7	8.55						
	12.000	5.7	68.40						
	1.400	6.1	8.26						
NO.0+37.50	5.100	6.1	31.11						
NO.0+44.50	7.000	6.1	42.70						
合計	44.500		255.75						

24-9

龍ヶ鼻排水路復旧工事

数量計算書

数 量 総 括 表

工 事 名	24-9 龍ヶ鼻排水路復旧工事				延長	L=44.5m
工 種	種 別	細 別	規 格	単 位	数 量	摘 要
土 工						
	掘 削	土 砂		m ³	66	
	床 掘	〃		m ³	35	
	埋 戻	〃		m ³	19	
	盛 土	〃		m ³	9	
	残土処分	〃		m ³	50	124-8へ流用
法面工						
	盛土法面整形			m ²	174	
	盛土法面	張 芝		m ²	174	
擁壁工						
	フトン籠工(1段)	詰石再利用	H50cmW120cm網目13cm	m	31.0	
	フトン籠工(3段)	詰石再利用	H50cmW120cm網目13cm	m	13.5	
	均しコンクリート	18-8-25BB	t=10cm	m ³	6.5	
	均し型枠			m ²	4.5	
	基礎碎石	RC-40	t=15cm	m ²	65.0	
排水工						
	BF-450	450×295		m	19.0	
	V字溝敷設替	300A		m	24.8	
	急流工			ヶ所	1	
	接続柵	550×550×450		ヶ所	1	

各種数量計算書

24-9

土 工 数 量 計 算 書

測 点	点間距離	掘 削		床 掘		埋 戻		盛 土	
		土 砂		土 砂		土 砂		土 砂	
		断面数量	数 量	断面数量	数 量	断面数量	数 量	断面数量	数 量
NO. 0		0.7		0.9		1.0		0.1	
NO. 0+19. 0	19. 000	1. 5	20. 90	0. 9	17. 10	0. 8	17. 10	0. 1	1. 90
NO. 0+37. 50	18. 500	2. 1	33. 30	0. 6	13. 88	0. 8	14. 80	0. 3	3. 70
NO. 0+44. 50	7. 000	1. 4	12. 25	0. 6	4. 20	0. 7	5. 25	0. 8	3. 85
合計	44. 500		66. 45		35. 18		37. 15		9. 45

張芝工数量計算書

測 点	点間距離	張 芝							
		法 長	数 量						
NO. 0	0. 00	3. 1							
	1. 600	3. 1	4. 96						
	2. 300	5. 0	9. 32						
	13. 600	5. 0	68. 00						
	0. 000	4. 2							
NO. 0+19. 0	1. 500	4. 2	6. 30						
	12. 000	4. 1	49. 80						
	0. 000	2. 1							
	1. 400	2. 7	3. 36						
NO. 0+37. 50	5. 100	2. 7	13. 77						
NO. 0+44. 50	7. 000	2. 7	18. 90						
合計	44. 500		174. 41						

フトン籠土留工 (1段積)

名 称	計 算 式	数 量
		1 式
フトン籠 (1段積)	$\text{NO. } 0 \sim \text{NO. } 0 + 31.0 = 31.00$	31.0 m
吸出し防止材	$(1.20 + 0.50 + 0.60) \times 31.0 = 71.30$	71.3 m ²
均しコンクリート	$1.45 \times 0.10 \times 31.0 = 4.50$	4.5 m ³
均し型枠	$0.10 \times 31.0 = 3.10$	3.1 m ²
止め杭 (松丸太 $\phi 90 \times 2000$)	$31.0 \div 0.50 = 62.0$	62 本
基礎碎石 (t = 150)	$1.45 \times 31.0 = 44.95$	45.0 m ²
基面整正	$1.45 \times 31.0 = 44.95$	45.0 m ²
	<p style="text-align: center;">平均幅0.50m</p> <p style="text-align: center;">1:1.8</p> <p style="text-align: center;">0.10</p> <p style="text-align: center;">0.15</p> <p style="text-align: center;">1.35 0.10</p> <p style="text-align: center;">1.45</p>	

各種数量調書

名称	規格	測点 (付近)	L・R	数量
BF-450	450×295	NO. 0 ~ NO. 0 + 19.0	L	19.0 m
V字溝300A布設替		NO. 0 + 19.7 ~ NO. 0 + 44.5	R	24.8 m
急流工	張コン、張ブロック	NO. 0 + 13.0 ~ NO. 0 + 21.0	L	1.0 ヶ所
接続柵	550×550×450	NO. 0 + 19.4	L	1.0 ヶ所

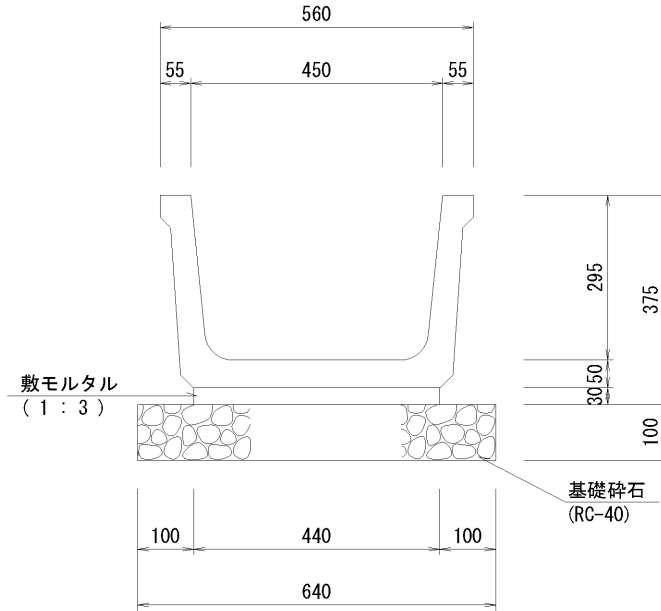
撤去工		
名 称	計 算 式	数 量
ブロック積取壊し	NO.0+32.5~NO.0+44.5 L=12.0m $A=1.0 \times 12.0 = 12.00$	1 式 12.0 m ²
同上処分（無筋）	$1/2 \times (1.00+1.11) \times 0.35=0.37$ $1/2 \times (0.20+0.10) \times 0.34=0.05$ $0.20 \times 0.10=0.02$ $V= (0.37+0.05+0.02) \times 12.0 = 5.28$	5.3 m ³
略図		
V字溝300A撤去	NO.0~NO.0+19.5 L=19.5m	19.5 m
同上処分（無筋）	$V=0.042 \times 19.5 = 0.82$	0.8 m ³
略図		
V字溝300A		

单位数量計算書

計 算 書

BF-450

(10m 当り)

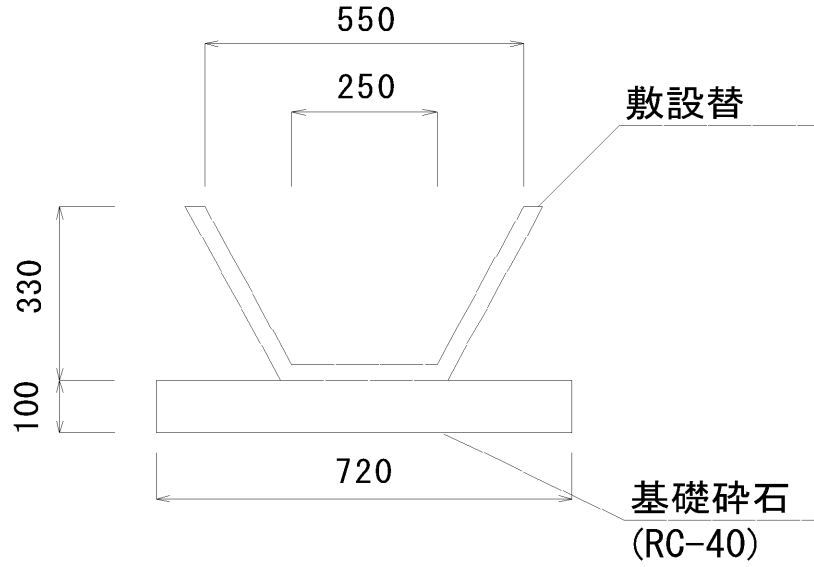


名 称	計 算	単 位	数 量
ベンチフレーム	$10.00 \div 2.0 =$	個	5.00
敷モルタル	$0.03 \times 0.44 \times 10.0 =$	m ³	0.13
基礎碎石 RC-40 t=100	$0.64 \times 10.0 =$	m ²	6.40
基面整正	$0.64 \times 10.0 =$	m ³	6.40

V字溝 300A

計 算 書

(10m 当り)

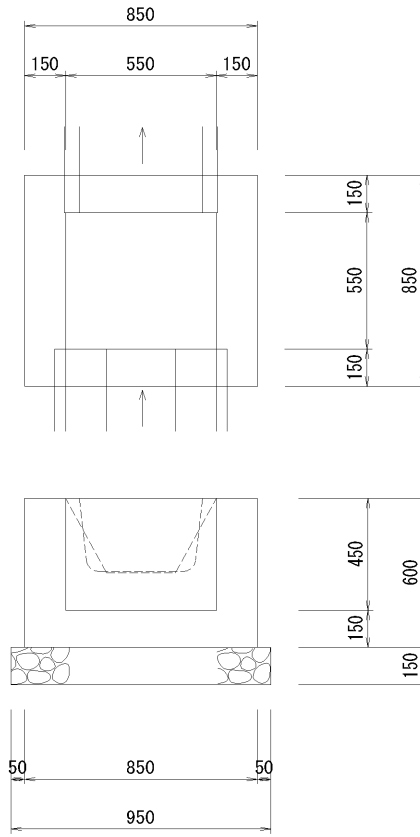


名 称	計 算	单 位	数 量
V字溝	$10.00 \div 1.0 =$	個	10.00
基礎碎石 RC-40 t=100	$0.72 \times 10.0 =$	m ²	7.20
基面整正	$0.72 \times 10.0 =$	m ²	7.20

接続柵

計 算 書

(1ヶ所 当り)

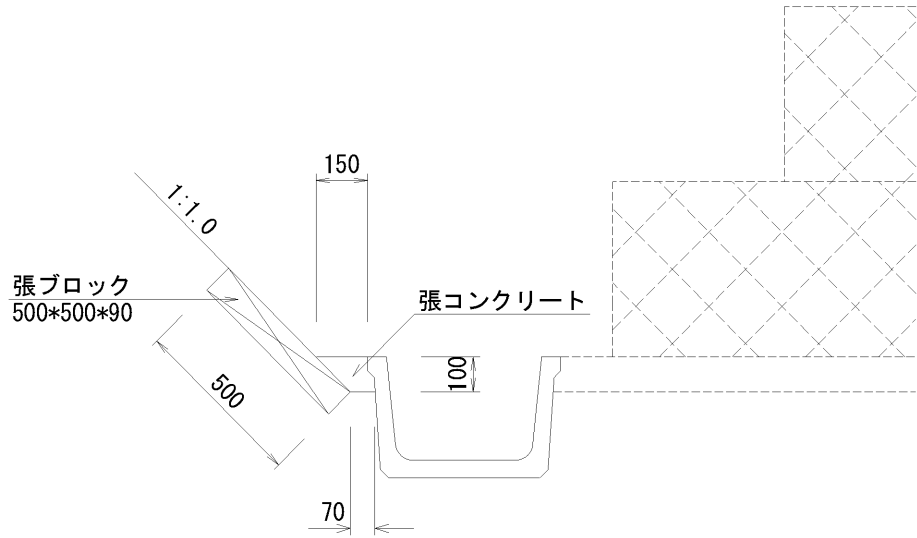


名 称	計 算	単 位	数 量
コンクリート	$0.85^2 \times 0.60 - 0.55^2 \times 0.45 - 0.12m^2 \times 0.15 \times 2 =$	m^3	0.26
型 枠	$(0.85 + 0.55) \times 0.60 \times 4 - 0.12m^2 \times 4 =$	m^2	2.88
基礎砕石 RC-40 t=150	$0.95 \times 0.95 =$	m^2	0.90
基面整正	$0.95 \times 0.95 =$	m^2	0.90

計 算 書

急流工

(1ヶ所 当り)



名 称	計 算	単 位	数 量
コンクリート	$\{1/2 \times (0.15 + 0.07) \times 0.10 \times 8.0 = 0.09$	m^3	0.09
張ブロック	$8.00 \div 0.50 =$	枚	16.0

災害復旧工事に関する特記事項

1. 契約締結後、速やかに設計書及び現場を精査し、進入路や水替等の仮設工が問題なく施工できるか、現場状況の確認及び地元、地権者等と調整の上、1ヶ月以内に仮設工を含む本体工事に着手し、その後継続的に施工を行なうこと。
2. 降雨や降雪等、天候により工期が延長されることがないように余裕を持った工程とすること。
3. 現場の土質や湧水等、現場状況には素早く適切に対応し、工期に影響が出ないように努めること。
4. 材料等の入手期間のため工事が遅延することのないように計画的に手配を行なうこと。
5. その他、緊急性を伴う「災害復旧工事」であることを理解し、特に工期厳守について誠意をもって対応すること。

特記仕様書（施工条件明示一覧表）

No.1

明示項目	明示事項	条件及び内容
工程関係	<input type="checkbox"/> 別途工事との工程調整が必要あり (別途工事名：)	<input type="checkbox"/> 調整項目 (<input type="checkbox"/> 資材等の流用 <input type="checkbox"/> 仮設及び工事用道路等の調整 <input type="checkbox"/> 建設機械等の調整 <input type="checkbox"/> 施工順序の調整 <input type="checkbox"/> その他 () <input type="checkbox"/> 別途協議)
	<input checked="" type="checkbox"/> 施工時期、施工時間及び施工方法の制限あり	<input checked="" type="checkbox"/> 制限する工種名 (水路工) 施工時期及び施工時間 (令和2年3月31日までに水路工は完了すること。) 施工方法 ()
	<input type="checkbox"/> 他機関との協議が未完了	<input type="checkbox"/> 協議が必要な機関名 () 協議完了見込み時期 ()
	<input type="checkbox"/> 占用物件との工程調整の必要あり	<input type="checkbox"/> 占用物件名 (<input type="checkbox"/> 電気 <input type="checkbox"/> 電話 <input type="checkbox"/> 水道 <input type="checkbox"/> 下水道 <input type="checkbox"/> ガス <input type="checkbox"/> その他 ())
	<input checked="" type="checkbox"/> その他 (工期について)	<input checked="" type="checkbox"/> その他 (令和3年2月議会にて繰越承認を得られた場合は、工期を契約日から100日間とする。)
用地関係	<input type="checkbox"/> 用地補償物件の未処理箇所あり	<input type="checkbox"/> 未処理箇所 (<input type="checkbox"/> 別添図 <input type="checkbox"/> No. ~No. <input type="checkbox"/> 別途協議)
	<input type="checkbox"/> 仮設ヤードの有無	<input type="checkbox"/> 完了見込み時期 (<input type="checkbox"/> 令和 年 月頃 <input type="checkbox"/> 別途協議) <input type="checkbox"/> 仮設ヤード (<input type="checkbox"/> 官有地 <input type="checkbox"/> 民有地 <input type="checkbox"/> その他 () <input type="checkbox"/> 別途協議) <input type="checkbox"/> 仮設ヤード使用期間 () <input type="checkbox"/> 仮設ヤードからの運搬距離 (L = km) <input type="checkbox"/> 使用条件・復旧方法 ()
	<input type="checkbox"/> その他 ()	<input type="checkbox"/> その他 ()
公害対策関係	<input checked="" type="checkbox"/> 施工方法の制限あり	<input checked="" type="checkbox"/> 制限項目 (<input checked="" type="checkbox"/> 騒音 <input checked="" type="checkbox"/> 振動 <input type="checkbox"/> 水質 <input type="checkbox"/> 粉じん <input checked="" type="checkbox"/> 排出ガス <input type="checkbox"/> その他 ()) <input type="checkbox"/> 施工方法等 (<input type="checkbox"/> 指定工法名 () <input type="checkbox"/> その他 () <input type="checkbox"/> 別途協議) <input type="checkbox"/> 施工時期 ()
	<input type="checkbox"/> 事業損失防止に関する調査あり	<input type="checkbox"/> 調査項目 (<input type="checkbox"/> 騒音測定 <input type="checkbox"/> 振動測定 <input type="checkbox"/> 水質調査 <input type="checkbox"/> 近接家屋の事前・事後調査 <input type="checkbox"/> 地盤沈下測定 <input type="checkbox"/> 地下水位等の測定 <input type="checkbox"/> その他 () <input type="checkbox"/> 別途協議) <input type="checkbox"/> 調査方法 (<input type="checkbox"/> 別途資料 <input type="checkbox"/> その他 () <input type="checkbox"/> 別途協議)
	<input type="checkbox"/> その他 ()	<input type="checkbox"/> その他 ()
安全対策関係	<input type="checkbox"/> 交通安全施設等の指定あり	<input type="checkbox"/> 交通安全施設等の配置 (<input type="checkbox"/> 別途図面 <input type="checkbox"/> その他 () <input type="checkbox"/> 別途協議) <input type="checkbox"/> 交通誘導警備員の配置 <input type="checkbox"/> 別途図面 <input type="checkbox"/> その他 () <input type="checkbox"/> 別途協議) <input type="checkbox"/> 指定路線 <input type="checkbox"/> 指定路線以外 <input type="checkbox"/> ① 交通誘導警備員の人数は、概算数量としているため、設計変更の対象とする。 概算延べ人数：交通誘導警備員 A： 人 B： 人 (注：交通誘導警備員Aが配置できない場合も変更の対象とする。) ② 受注者は、工事着手前に配置計画等（配置人員、期間等）を作成し、それを基に、監督員と必要とする交通誘導警備員の延べ配置人員を協議すること。工事着手後、計画を変更する必要がある場合は、随時、協議を行い、計画を見直すこと。なお、延べ配置人員の算出は、本市が定める作業日当たり標準作業量等を用い作成するものとし、現場条件等により本市の標準作業量等と差が生じる場合は、その理由を明確にした計画をもって協議すること。また、実績人数の確認方法についても合わせて協議を行うこと。 ③ 交通誘導警備員の配置完了後、協議により定めた実績人数が確認できる資料を提出すること。
	<input type="checkbox"/> 近接施設等に対する制限	<input type="checkbox"/> 既存施設あり ・近接公共施設 (<input type="checkbox"/> 鉄道 <input type="checkbox"/> 電気 <input type="checkbox"/> 電話 <input type="checkbox"/> 水道 <input type="checkbox"/> 下水道 <input type="checkbox"/> ガス <input type="checkbox"/> その他 ()) ・近接施設 (<input type="checkbox"/> 擁壁 () <input type="checkbox"/> ブロック塀 <input type="checkbox"/> 家屋 <input type="checkbox"/> その他 ()) ・現地の状況を適切に把握して施工を行うこと。 <input type="checkbox"/> 工法制限あり ・制限を受ける工種 () ・制限内容 ()

(注) 上記受託業務事項・条件及び内容のレ印当該欄は、作業に当たって制約を受ける事となるので明示する。
明示事項に変更が生じた場合及び明示されていない制約等が発生したときは、発注者と別途協議し適切な措置を講ずるものとする。
別途協議とは、設計・現場説明又は作業打合せ等により協議するものとする。

特記仕様書（施工条件明示一覧表）

明示項目	明示事項	条件及び内容
安全対策関係	<input type="checkbox"/> 土砂崩落・発破作業に対する防護施設等に指定あり	<input type="checkbox"/> 安全防護施設等の配置（ <input type="checkbox"/> 別途図面 <input type="checkbox"/> その他（ ） <input type="checkbox"/> 別途協議） <input type="checkbox"/> 保安要員の配置（ <input type="checkbox"/> 別途図面 <input type="checkbox"/> その他（ ） <input type="checkbox"/> 別途協議）
	<input type="checkbox"/> 現場での安全確保（自主施工の原則）	<input type="checkbox"/> 受注者は、工事中の適切な安全確保の措置等の一切の手段について、自らの責任において定め、工事を実施すること。 <input type="checkbox"/> 設計図書に明示された施工条件と工事現場が一致せず、安全確保のために指定仮設の変更や計上が必要な場合は、監督員と協議を行い指示を受けた後、受注者として適切な安全確保の措置を講じたうえで、工事を実施すること。
	<input type="checkbox"/> その他（ ）	<input type="checkbox"/> その他（ ）
工食用道路関係	<input type="checkbox"/> 一般道路（搬入路）の使用制限あり	<input type="checkbox"/> 経路及び使用期間の制限内容（ <input type="checkbox"/> 別途図面 <input type="checkbox"/> その他（ ） <input type="checkbox"/> 別途協議） <input type="checkbox"/> 使用中及び使用後の措置（ <input type="checkbox"/> 別途図面 <input type="checkbox"/> その他（ ） <input type="checkbox"/> 別途協議）
	<input checked="" type="checkbox"/> 仮設道路の設置条件あり	<input checked="" type="checkbox"/> 用地及び構造（ <input checked="" type="checkbox"/> 別途図面 <input type="checkbox"/> その他（ ） <input type="checkbox"/> 別途協議） <input type="checkbox"/> 安全施設（ <input type="checkbox"/> 別途図面 <input type="checkbox"/> その他（ ） <input type="checkbox"/> 別途協議）
	<input checked="" type="checkbox"/> その他（仮設工について）	<input checked="" type="checkbox"/> その他（仮設工については、任意仮設とし、施工数量に増減が生じない場合は変更対象としない。）
仮設備関係	<input type="checkbox"/> 仮設備の設置条件あり	<input type="checkbox"/> 使用期間及び借地条件（ <input type="checkbox"/> 別添図等 <input type="checkbox"/> その他（ ） <input type="checkbox"/> 別途協議） <input type="checkbox"/> 転用あり（回） <input type="checkbox"/> 兼用あり（ ） <input type="checkbox"/> その他（ ）
	<input checked="" type="checkbox"/> 水替工（縮切排水工）	<input type="checkbox"/> 施工条件の指定なし <input checked="" type="checkbox"/> 施工条件の指定あり ① 水替工（縮切排水工）の水替日数は、概算数量としているため、設計変更の対象とする。 概算延べ水替日数： 20 日 ② 受注者は、工事着手前に計画工程表等（対象工種、期間等）を作成し、それを基に、監督員と必要とする水替日数を協議すること。 工事着手後、計画を変更する必要がある場合は、随時、協議を行い、計画を見直すこと。なお、水替日数の算出は、本市が定める作業日当たり標準作業量等を用い作成するものとし、現場条件等により本市の標準作業量等と差が生じる場合は、その理由を明確にした計画をもって協議すること。また、実績日数の確認方法についても合わせて協議を行うこと。 ③ 水替工（縮切排水工）完了後、協議により定めた実績日数が確認できる資料を提出すること。 <input type="checkbox"/> その他（ ）
	<input type="checkbox"/> 仮設物の構造及び施工方法の指定	<input type="checkbox"/> 構造及び設計条件（ <input type="checkbox"/> 別添図等 <input type="checkbox"/> その他（ ） <input type="checkbox"/> 別途協議） <input type="checkbox"/> 施工方法（ ）
<input type="checkbox"/> その他（ ）	<input type="checkbox"/> その他（ ）	
残土・産業廃棄物関係	<input type="checkbox"/> 残土処分（自由処分）	<input type="checkbox"/> 残土処分地（ <input type="checkbox"/> 別途資料 <input type="checkbox"/> その他（ ） <input type="checkbox"/> 別途協議） <input type="checkbox"/> 運搬距離（L = km）
	<input type="checkbox"/> 残土処分（指定処分・他工事流用）	<input type="checkbox"/> 処分地の処理条件あり（ <input type="checkbox"/> 押土整地 <input type="checkbox"/> その他（ ））
	<input checked="" type="checkbox"/> 産業廃棄物の処理条件あり	<input checked="" type="checkbox"/> 産業廃棄物の種類（ <input checked="" type="checkbox"/> コン塊 <input type="checkbox"/> アス塊 <input type="checkbox"/> 木材 <input type="checkbox"/> 汚泥 <input type="checkbox"/> その他（ ）） <input checked="" type="checkbox"/> 産業廃棄物の処分地（ <input checked="" type="checkbox"/> 再生処分場（ ） <input type="checkbox"/> 最終処分場（ ） <input type="checkbox"/> 別添図書 <input type="checkbox"/> その他（ ） <input type="checkbox"/> 別途協議） 【注：特段の理由により処分先や運搬距離を明示する場合はその他の項目（ ）に記入のこと。】 <input type="checkbox"/> 処分場の受入条件（ ） <input type="checkbox"/> 舗装切断時の排水処理 アスファルト・セメントコンクリート舗装の切断時に発生する排水（泥水）を河川や側溝に排水することなく排水吸引機能を有する切断機械等により回収するものとする。また、回収水等は、産業廃棄物として取り扱うものとし、適正に処理しなければならない。「適正に処理」するとは、「廃棄物処理及び清掃に関する法律」に基づき、産業廃棄物の排出事業者（受注者）が産業廃棄物の処理を委託する際、適正処理のために必要な廃棄物情報（成分や性状等）を処理業者に提供することが必要である。なお、受注者は、回収水等の産業廃棄物管理票（マニフェスト）について、監督員に提示しなければならない。 <input type="checkbox"/> 舗装切断時の回収水等の運搬・処理については、契約後、監督員と協議すること。
<input type="checkbox"/> その他（ ）	<input type="checkbox"/> その他（ ）	

(注) 上記受託業務事項・条件及び内容のレ印当該欄は、作業に当たって制約を受ける事となるので明示する。
明示事項に変更が生じた場合及び明示されていない制約等が発生したときは、発注者と別途協議し適切な措置を講ずるものとする。
別途協議とは、設計・現場説明又は作業打合せ等により協議するものとする。

特記仕様書（施工条件明示一覧表）

No.3

明 示 項 目	明 示 事 項	条 件 及 び 内 容
工 事 支 障 物 件 関 係	<input type="checkbox"/> 工事支障物件あり	<input type="checkbox"/> 支障物件名（ <input type="checkbox"/> 鉄道 <input type="checkbox"/> 電気 <input type="checkbox"/> 電話 <input type="checkbox"/> 水道 <input type="checkbox"/> 下水道 <input type="checkbox"/> ガス <input type="checkbox"/> 有線 <input type="checkbox"/> その他（ ） <input type="checkbox"/> 移設時期（ <input type="checkbox"/> 令和 年 月 頃 <input type="checkbox"/> 別途協議） <input type="checkbox"/> 防護（ ）
	<input type="checkbox"/> その他	<input type="checkbox"/> その他（ ）
薬液注入関係	<input type="checkbox"/> 薬液注入工法等の指定あり	<input type="checkbox"/> 設計条件（ ） 工法区分（ ） 材料種類（ ） 施工範囲（ ） <input type="checkbox"/> 削孔数量（ ） 注入量（ ） その他（ ）
	<input type="checkbox"/> 提出書類あり <input type="checkbox"/> 注入量の確認、注入の管理及び注入の効果の確認	<input type="checkbox"/> 工法関係（ ） 材料関係（ ）
	<input type="checkbox"/> その他（ ）	<input type="checkbox"/> その他（ ）
再生材使用関係	<input checked="" type="checkbox"/> 再生材使用の指定あり	<input checked="" type="checkbox"/> 再生材の種類（ <input type="checkbox"/> 再生Asコン <input type="checkbox"/> 再生路盤材 <input checked="" type="checkbox"/> 再生クラッシャーラン <input type="checkbox"/> 道路用盛土材 <input type="checkbox"/> 再生コン砂 ） <input type="checkbox"/> 再生材が使用出来ない場合の措置（ <input type="checkbox"/> 新材に変更 <input type="checkbox"/> その他（ ） <input type="checkbox"/> 別途協議 ）
	<input type="checkbox"/> 六価クロム溶出試験あり（環境告示第46号溶出試験）	<input type="checkbox"/> 再生コンクリート砂（1購入先当たり1検体の試験を行い、試験報告書には、使用する工事名称、所在地を記載する。）
	<input type="checkbox"/> 三重県リサイクル製品利用推進条例に基づく認定製品の使用について	<input type="checkbox"/> 三重県リサイクル製品利用推進条例に基づく認定製品を使用する。ただし、認定製品が入手できない場合は、監督員と別途協議。 （認定製品の品名： <input type="checkbox"/> 盛土材 <input type="checkbox"/> 埋戻し材 <input type="checkbox"/> サンドクッション材 <input type="checkbox"/> 上層路盤材 <input type="checkbox"/> コンクリート二次製品 <input type="checkbox"/> グレーチング <input type="checkbox"/> その他（ ）） <input type="checkbox"/> 下記製品を本工事で使用する場合は、三重県リサイクル製品利用推進条例に基づく認定製品を使用するように努める。 （認定製品の品名： 間伐材製工事用バリケード・看板・標示板 ）
そ の 他	<input type="checkbox"/> 工事用機材の保管及び仮置きが必要あり	<input type="checkbox"/> 保管場所（ ） 期間（ ） その他（ ）
	<input type="checkbox"/> 現場発成品あり	<input type="checkbox"/> 品名（ ） 数量（ ） 保管場所（ ） その他（ ）
	<input type="checkbox"/> 支給品あり	<input type="checkbox"/> 品名（ ） 数量（ ） 引渡場所（ ） 時期（令和 年 月 日） その他（ ）
	<input type="checkbox"/> 盛土材等工事間流用あり	<input type="checkbox"/> 運搬方法（ <input type="checkbox"/> 受注者で運搬 <input type="checkbox"/> 受注者以外で運搬 <input type="checkbox"/> 別途協議 <input type="checkbox"/> その他（ ）） <input type="checkbox"/> 引渡場所（ <input type="checkbox"/> 別添図等 <input type="checkbox"/> 別途協議 <input type="checkbox"/> その他（ ）） 数量（ ） 運搬距離（L = km）
	<input type="checkbox"/> 現場環境改善費適用工事	<input type="checkbox"/> 現場環境改善の内容（率分）（ ） <input type="checkbox"/> 現場環境改善の内容（積上）（ ）
	<input type="checkbox"/> その他（ ）	<input type="checkbox"/> その他（ ）

(注) 上記受託業務事項・条件及び内容のレ印当該欄は、作業に当たって制約を受ける事となるので明示する。
明示事項に変更が生じた場合及び明示されていない制約等が発生したときは、発注者と別途協議し適切な措置を講ずるものとする。
別途協議とは、設計・現場説明又は作業打合せ等により協議するものとする。

特記仕様書（施工条件明示一覧表）

明示項目	明示事項	条件及び内容
適用条件	<input checked="" type="checkbox"/> 適用条件	<input checked="" type="checkbox"/> 三重県公共工事共通仕様書(令和2年8月版)を適用（部分改正を行った内容も含む（最新改正：令和 年 月 日）） <input type="checkbox"/> 「土木構造物設計マニュアル（案） 編」を適用 <input type="checkbox"/> 契約後のVE提案に関する特記仕様書 平成 年 月 日を適用（三重県HP「三重県の公共事業情報」を参照） <input type="checkbox"/> 「受発注者間の協議における回答予定日を明確にする取組」試行対象工事に係る特記仕様書 令和2年8月1日を適用（三重県HP「三重県の公共事業情報」を参照） <input type="checkbox"/> 「工事監理連絡会」実施対象工事に係る特記仕様書 令和2年8月1日を適用（三重県HP「三重県の公共事業情報」を参照） ※設計図書の照査完了後、実施について監督員と協議すること。 <input type="checkbox"/> 支援技術者 1. 本工事は現場における現場技術業務を〔例示ー（公財）三重県建設技術センター〕に委託しているので、その支援技術者が監督員に代わって施工体制点検、現場で立会、観察又は検測を行う際は、その業務に協力しなければならない。また、書類（施工体制台帳、計画書、報告書、データ、図面等）の審査に関し説明を求められた場合は、説明に応じなければならない。ただし、支援技術者は、工事請負契約書第9条に規定する監督員ではなく、指示、承諾、協議、検査の適否の判定等を行う権限は有しないものである。 2. 監督員から受注者に対する指示又は通知等を支援技術者を通じて行う場合には、監督員から直接、指示又は通知があったものとみなす。 3. 監督員の指示により受注者が監督員に対して行う報告又は通知は、支援技術者を通じて行うことができる。 4. 本工事を担当する支援技術者の氏名は右記の通りである。 支援技術者： <input type="checkbox"/> 設計変更（工事一時中止）を行う際には、伊賀市設計変更ガイドライン（平成30年6月）を参考とする。 <input type="checkbox"/> ダンプトラック等による過積載等の防止に関する特記仕様書を適用（三重県HP「三重県の公共事業情報」を参照） <input type="checkbox"/> その他（伊賀市が定めてないものについては、三重県を参照し伊賀市と読み替え適用する。）
監督の区分 共通仕様書 第3編3-1-1-6第6項、第10項に規定する表3-1-1(1)、表3-1-1(2)	<input checked="" type="checkbox"/> 一般監督 （ただし、低入札価格調査制度の調査対象工事となった場合は、全ての工種を重点監督とする。） <input type="checkbox"/> 重点監督	重点監督の場合 【注：全ての工種に適用しない場合は、対象工種欄をチェックし、対象工種名を記入すること。】 <input type="checkbox"/> 全ての工種に適用する。 <input type="checkbox"/> 対象工種（ ） ※これ以外は、一般監督とする。
入札・契約方式	<input type="checkbox"/> 入札時VE方式 <input type="checkbox"/> 契約後VE方式 <input type="checkbox"/> 設計・施行一括発注方式 <input type="checkbox"/> プロポーザル方式 <input type="checkbox"/> 総合評価方式	<input type="checkbox"/> 契約前のVE提案に基づき施工しなければならない。 <input type="checkbox"/> 契約後にVE提案を受け付ける。 <input type="checkbox"/> 細部設計の承認を受けなければならない。 <input type="checkbox"/> 本件工事で提案不履行があった場合は、本件工事完成年度の翌年度に総合評価方式で発注する案件（以下「発注工事」という。）で、貴社の評価点において発注工事の加算点（満点）の1割を減点します。

(注) 上記受託業務事項・条件及び内容のレ印当該欄は、作業に当たって制約を受ける事となるので明示する。
 明示事項に変更が生じた場合及び明示されていない制約等が発生したときは、発注者と別途協議し適切な措置を講ずるものとする。
 別途協議とは、設計・現場説明又は作業打合せ等により協議するものとする。

特記仕様書（施工条件明示一覧表）

No.5

明 示 項 目	明 示 事 項	条 件 及 び 内 容
産業廃棄物税	<input type="checkbox"/> 産業廃棄物税	<input type="checkbox"/> 本工事には産業廃棄物税相当分が計上されていないため、受注者が課税対象となった場合には完成年度の翌年度の4月1日から8月31日までの間に別に定める様式に産業廃棄物税納税証明書等を添付して当該工事の発注者に対して支払請求を行うこと。なお、この期間を超えて請求することはできない。また、設計数量を超えて請求することはできない。
コリンズ作成・登録	<input checked="" type="checkbox"/> コリンズ (CORINS)の作成・登録	<input checked="" type="checkbox"/> 三重県公共工事共通仕様書に基づき、コリンズ (CORINS)の作成・登録を行うこと。
建設副産物・建設発生土情報交換システム	<input checked="" type="checkbox"/> 建設副産物情報交換システム <input type="checkbox"/> 建設発生土情報交換システム	<input checked="" type="checkbox"/> 三重県公共工事共通仕様書に基づき、建設副産物情報交換システムにデータを入力すること。 <input type="checkbox"/> 三重県公共工事共通仕様書に基づき、建設発生土情報交換システムのデータ更新を行うこと。
下請関係下請企業次数制限	<input type="checkbox"/> 下請企業の次数制限	<input type="checkbox"/> 本工事における下請の次数は、2次（建築一式工事は3次）までとする。 上記次数を超える下請契約を締結する場合は、下請契約締結前に書面により発注者の承諾を得ること。
市内企業優先使用	<input checked="" type="checkbox"/> 市内企業の優先使用	<input checked="" type="checkbox"/> 本工事において、下請契約を締結する場合は、当該契約の相手方（2次以下の請負人を含む）を伊賀市内に本店（建設業法において規定する主たる営業所を含む）を有する者の中から選定するよう努めること。
県内産製品優先使用	<input checked="" type="checkbox"/> 建設資材の県内産製品優先使用	<input checked="" type="checkbox"/> 本工事に使用する建設資材について、規格・品質等の条件を満足するものについては、県内産資材の優先使用をよう努めること。 <input checked="" type="checkbox"/> 本工事で使用する建設資材の調達にあたっては、極力県内の取り扱い業者から購入するよう努めること。
不当介入を受けた場合の措置	<input checked="" type="checkbox"/> 不当介入を受けた場合の措置	<input type="checkbox"/> 暴力団員等による不当介入（伊賀市の締結する契約等からの暴力団等排除措置要綱第2条第11号）を受けた場合の措置について (1) 受注者は暴力団員等（伊賀市の締結する契約等からの暴力団等排除措置要綱第2条第9号）による不当介入を受けた場合は、断固としてこれを拒否するとともに、不当介入があった時点で速やかに三重県警察本部に通報を行うとともに、捜査上必要な協力を行うこと。 (2) (1)により三重県警察本部に通報を行うとともに、捜査上必要な協力を行った場合には、速やかに発注者に報告すること。発注者への報告は必ず文書で行うこと。 (3) 受注者は暴力団員等により不当介入を受けたことから工程に遅れが生じる等の被害が生じた場合は、発注者と協議を行うこと。
工事実態調査	<input type="checkbox"/> 工事実態調査	<input type="checkbox"/> 伊賀市低入札価格調査試行要領第3条で定める調査基準に満たない額で契約し、発注者より工事実態調査の指示があった場合又は、同実施要領で定める重点調査を経て契約した場合は、工事実態調査に協力すること。
社会保険等未加入対策	<input checked="" type="checkbox"/> 社会保険等未加入対策 (健康保険、厚生年金保険及び雇用保険)	<input checked="" type="checkbox"/> 適用除外でないにも関わらず社会保険等に未加入である建設業者を下請負人としてはならない。 受注者は、施工体制台帳・再下請負通知書の「健康保険等の加入状況」欄により下請業者が社会保険等に加入しているかどうかを確認すること。また、発注者が加入状況を証明する書類の提出又は提示を求めた場合、速やかに対応すること。

(注) 上記受託業務事項・条件及び内容のレ印当該欄は、作業に当たって制約を受ける事となるので明示する。
明示事項に変更が生じた場合及び明示されていない制約等が発生したときは、発注者と別途協議し適切な措置を講ずるものとする。
別途協議とは、設計・現場説明又は作業打合せ等により協議するものとする。