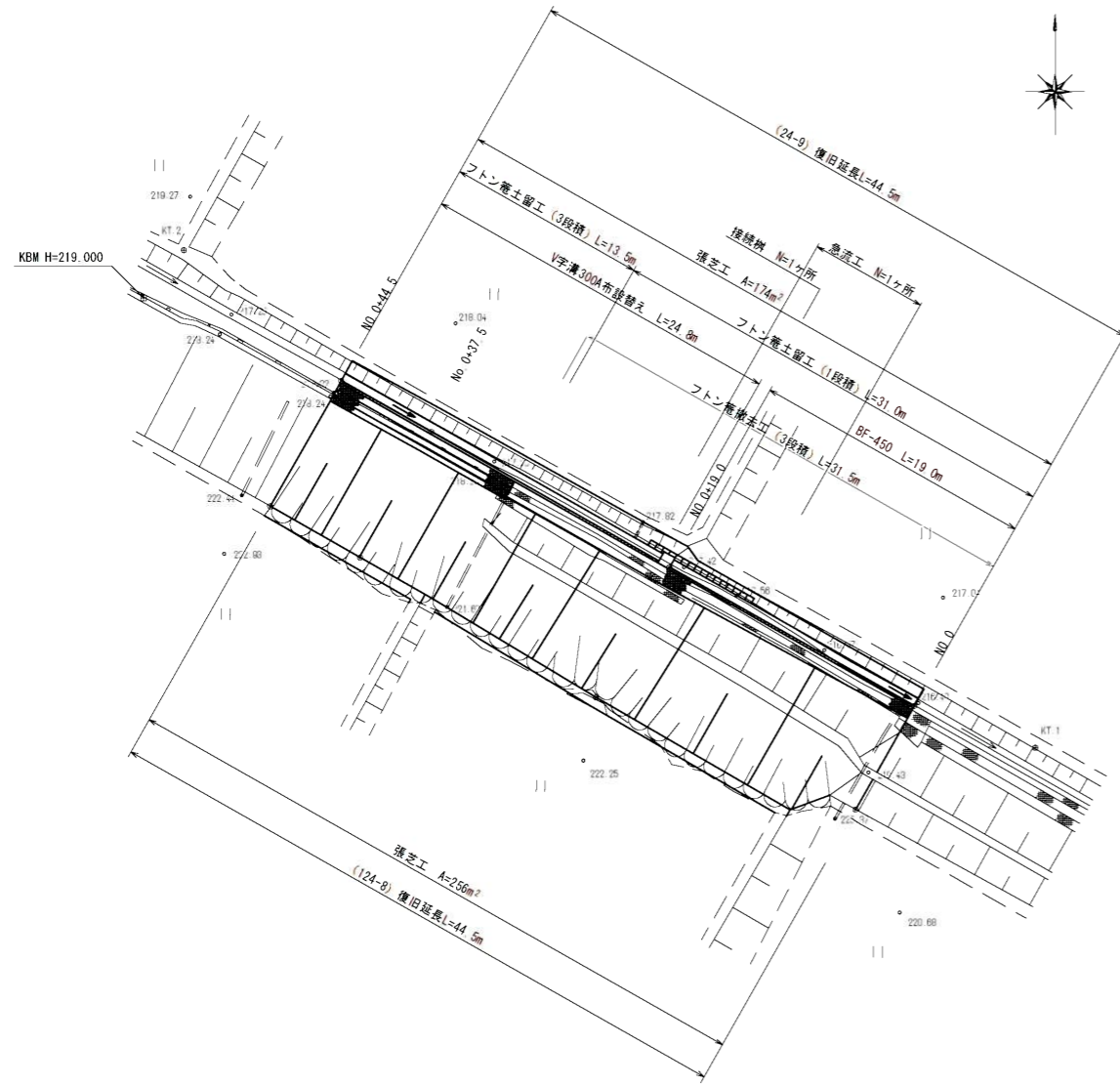


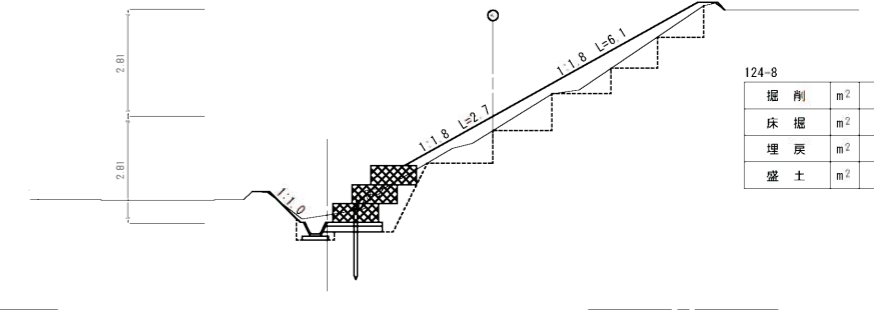
平面図 S=1:250



横断面図 S=1:100

NO. 0+44.50
GH=217.50
FH=217.000 (水底)

掘削	m ²	1.4
床掘	m ²	0.6
埋戻	m ²	0.7(0.6)
盛土	m ²	0.8

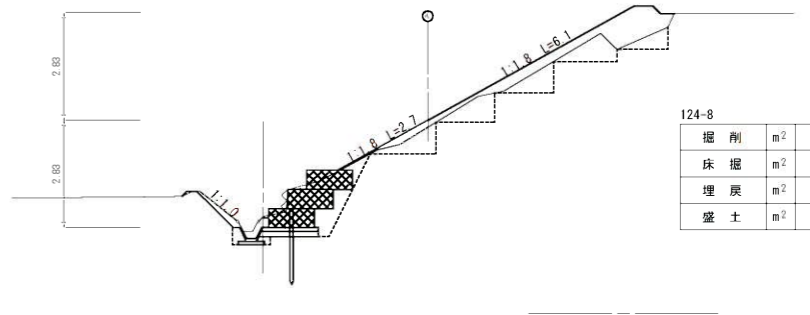


掘削	m ²	-
床掘	m ²	-
埋戻	m ²	-
盛土	m ²	1.8

DL=215.00

NO. 0+37.50
GH=217.55
FH=216.965 (水底)

掘削	m ²	2.1
床掘	m ²	0.6
埋戻	m ²	0.8(0.6)
盛土	m ²	0.3



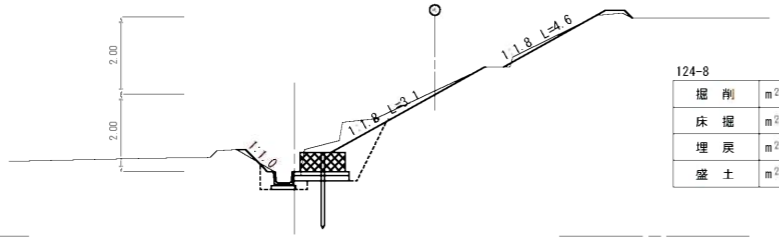
掘削	m ²	-
床掘	m ²	-
埋戻	m ²	-
盛土	m ²	2.3

DL=215.00

横断面図 S=1:100

NO. 0
GH=216.70
FH=216.405 (水底)

掘削	m ²	0.7
床掘	m ²	0.9
埋戻	m ²	1.0(0.3)
盛土	m ²	0.1

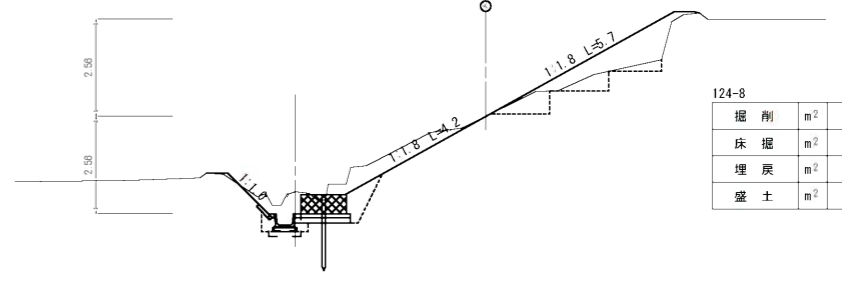


掘削	m ²	0.2
床掘	m ²	-
埋戻	m ²	-
盛土	m ²	0.1

DL=215.00

NO. 0+19.00
GH=217.75
FH=216.873 (水底)

掘削	m ²	1.5
床掘	m ²	0.9
埋戻	m ²	0.8(0.3)
盛土	m ²	0.1

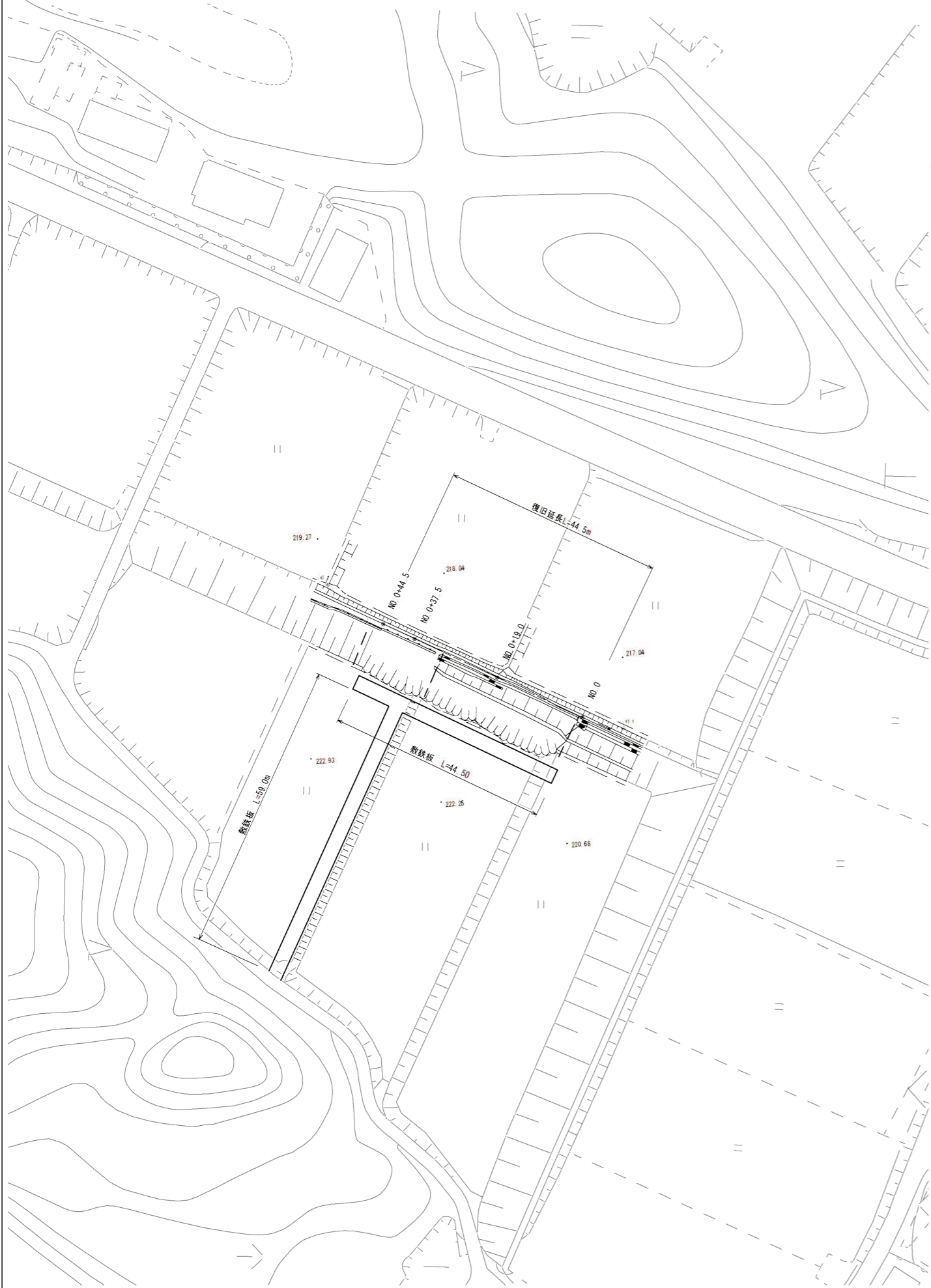


掘削	m ²	-
床掘	m ²	-
埋戻	m ²	-
盛土	m ²	2.2

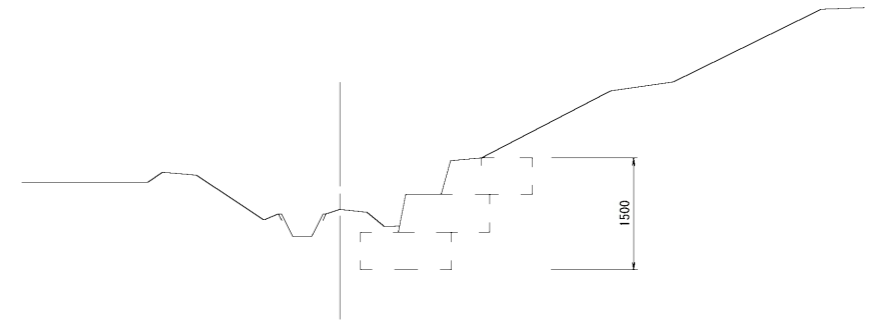
DL=215.00

工事名	令和2年災 124-8西川農地 24-9龍ヶ鼻排水路復旧工事		
図面名	平面図・横断面図		
年月日			
縮尺	図示	図面番号	1 / 3
会社名			
事務所名	伊賀市産業振興部農村整備課		

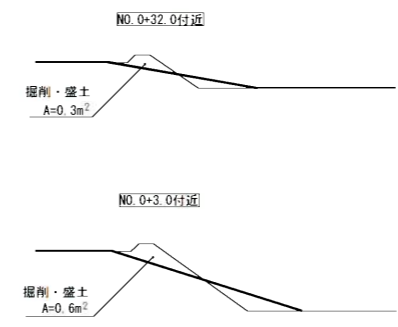
仮設平面図 S=1:500



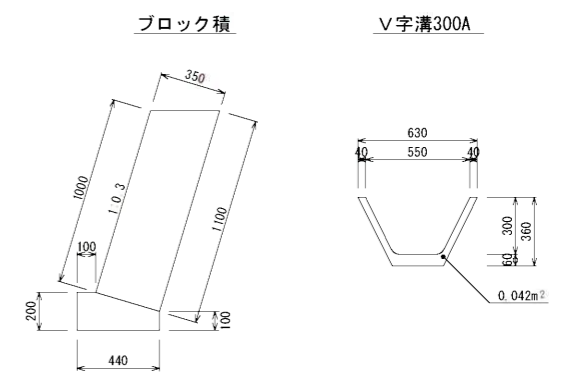
現況フトン管断面図 S=1:50



畦畔撤去復旧 S=1:100

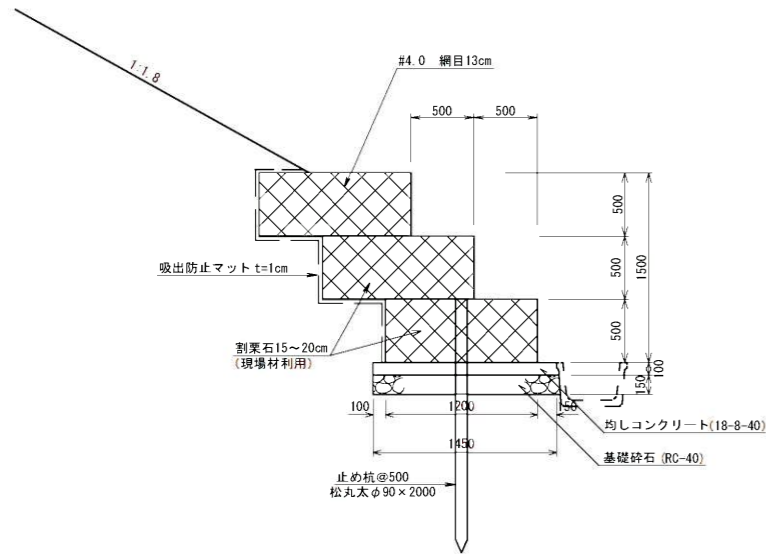


構造物取壊 S=1:20

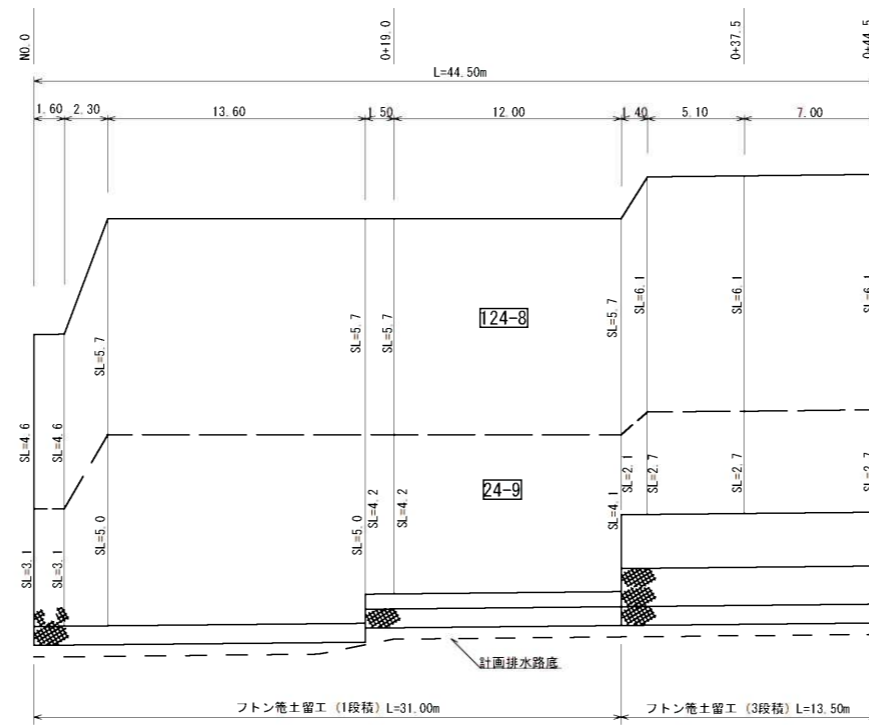


工事名	令和2年災 124-8西川農地 24-9龍ヶ鼻排水路復旧工事		
図面名	仮設平面図・求積図		
年月日			
縮尺	図示	図面番号	2 / 3
会社名			
事務所名	伊賀市産業振興部農村整備課		

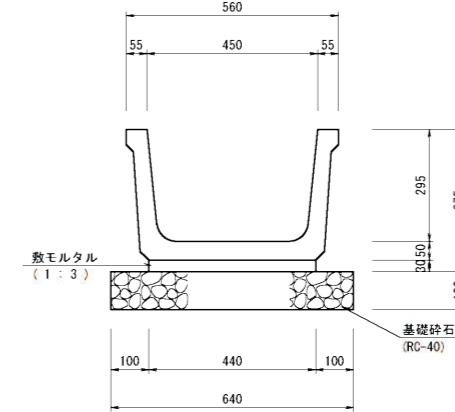
フトン籠土留工標準図 S=1:30



フトン籠土留工正面図・張芝工展開図 縦S=1:100 横S=1:200



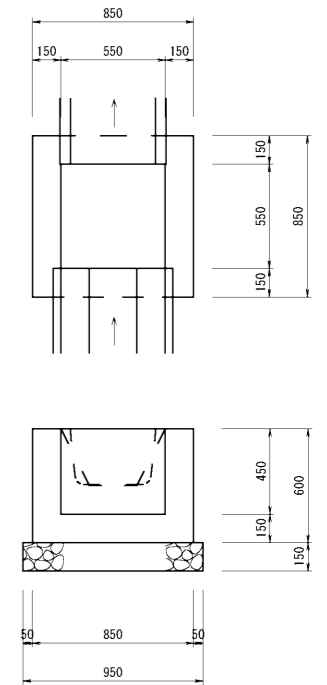
BF-450 S=1:10



数量表 10m当り

名称	規格	単位	数量	摘要
ベンチリ्यू-ム2種	内径450×外径560	個	5	
敷モルタル	1:3	m ³	0.13	
基礎砕石	RC-40 t=100	m ³	6.40	
基面整正		m ²	6.40	

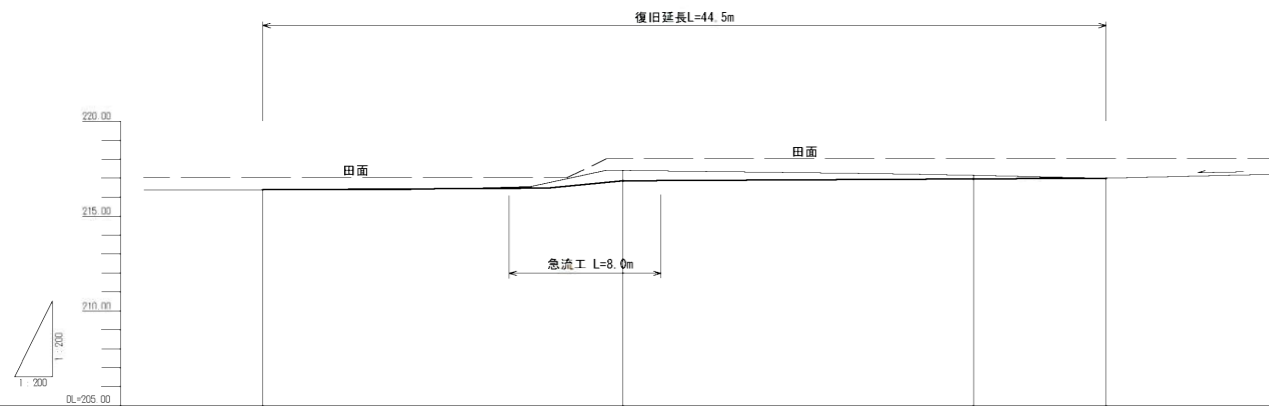
接続柵 S=1:20



数量表 1ヶ所当り

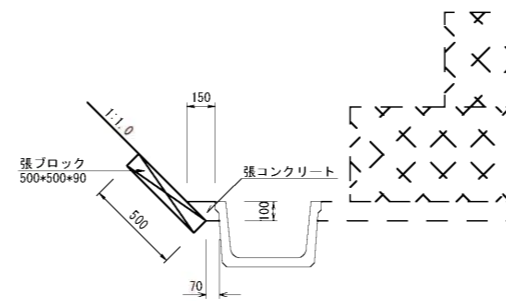
名称	規格	単位	数量	摘要
コンクリート	18-8-25BB	m ³	0.26	
型枠		m ²	2.88	
基礎砕石	RC-40 t=150	m ³	0.90	
基面整正		m ²	0.90	

排水路縦断図 S=1:200



勾配	216.405	216.480	216.873	217.000
計画水路底	216.405	216.480	216.873	217.000
追加距離	0.00	19.00	37.50	44.50
単距離	0.00	19.00	18.50	7.00
測点番号	NO.0	0+19.0	0+37.5	0+44.5

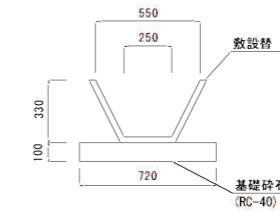
急流工 S=1:20



数量表 1ヶ所当り

名称	規格	単位	数量	摘要
コンクリート	18-8-25BB	m ³	0.09	
張ブロック	500×500×90	枚	16.0	

V字溝300A S=1:20



工事名	令和2年災 124-8西川農地 24-9履ヶ鼻排水路復旧工事
図面名	各種工法図
年月日	
縮尺	図示 図面番号 3 / 3
会社名	
事務所名	伊賀市産業振興部農村整備課