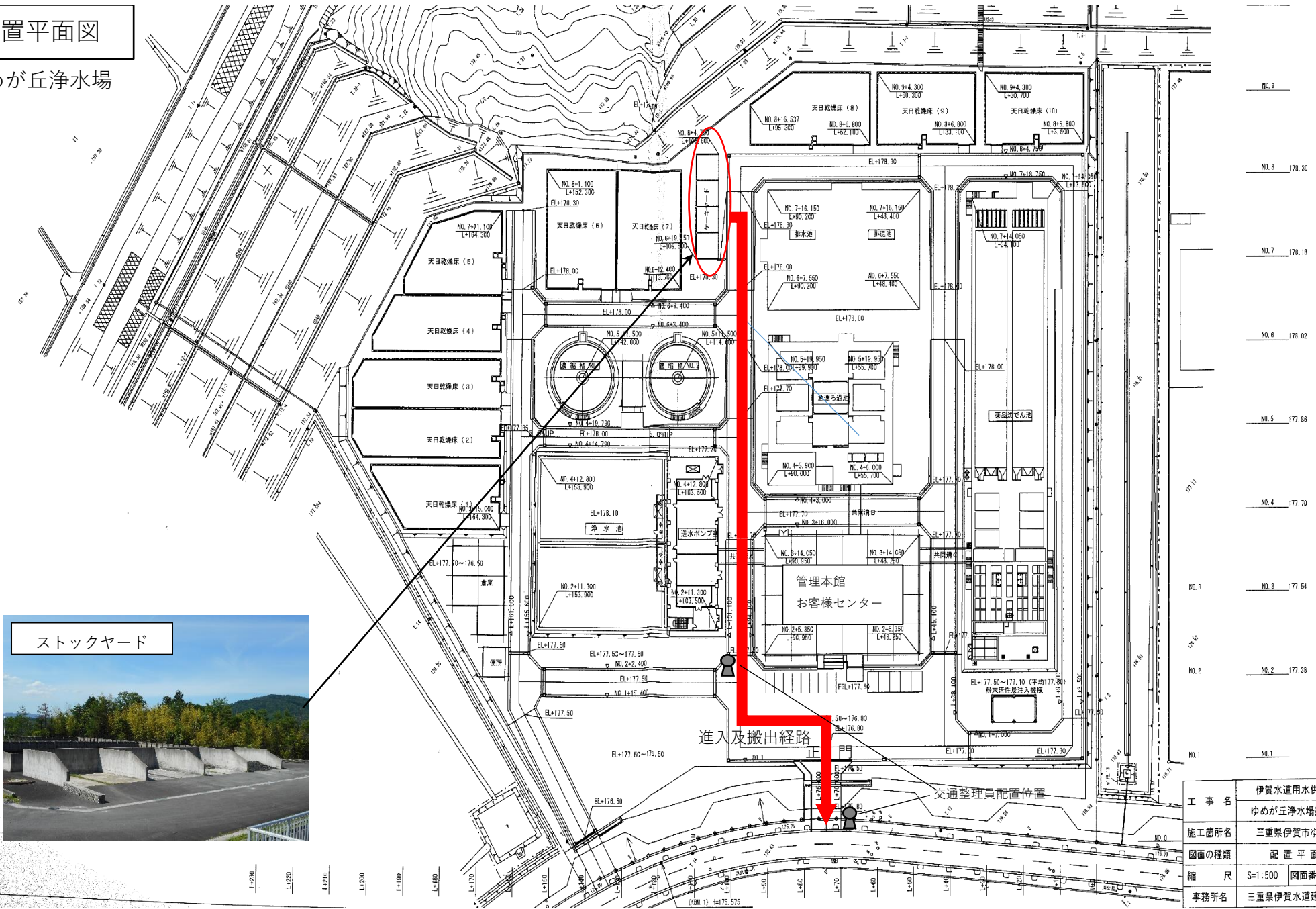


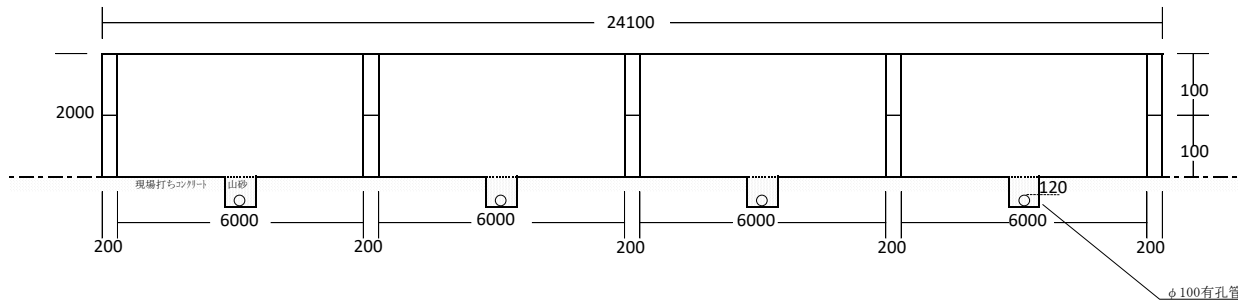
配置平面図

ゆめが丘浄水場

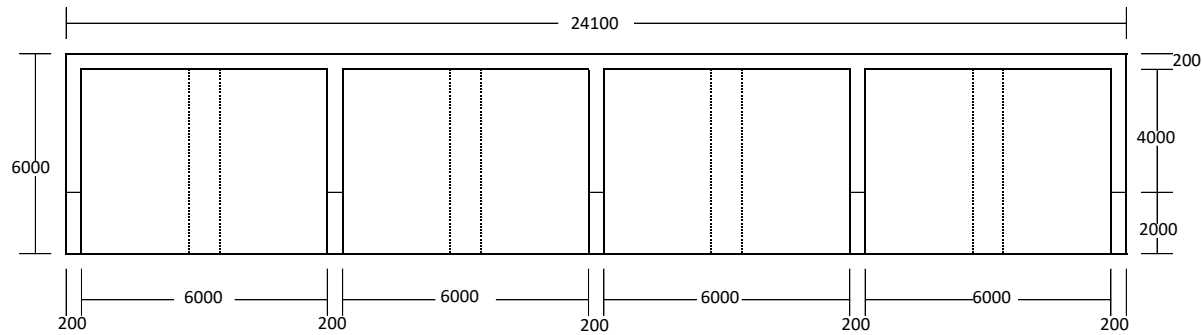


工事名	伊賀水道用水供給事業
施工箇所名	ゆめが丘浄水場築造工事
図面の種類	配置平面図
縮尺	S=1:500 図面番号 1
事務所名	三重県伊賀水道建設事務所

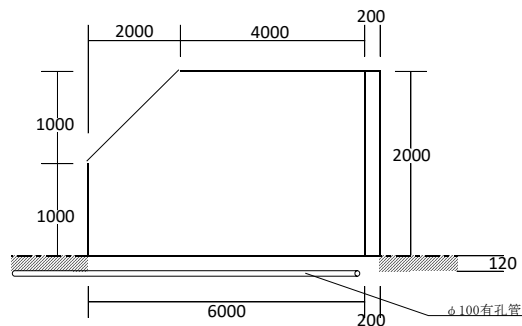
正面図



平面図



立面図



容積計算

$$(((1+2)*2)/2) + (4*2) * 6 = 66\text{m}^3$$

$$66*4 = 264\text{m}^3 \text{ (4槽)}$$

伊賀市上水道ゆめが丘浄水場
汚泥処理設備
汚泥ストックヤード
伊賀市上下水道部

汚泥運搬距離図

