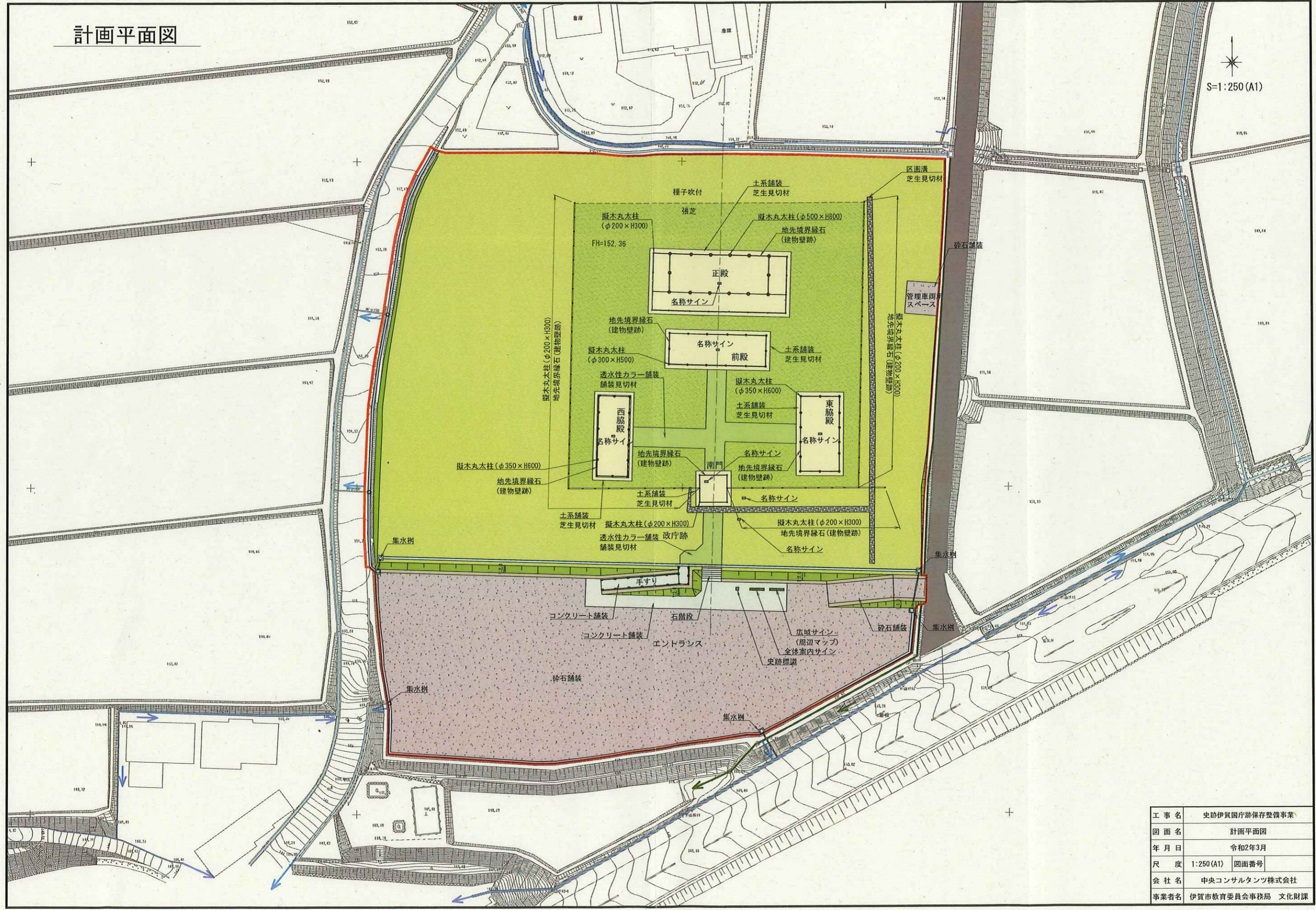


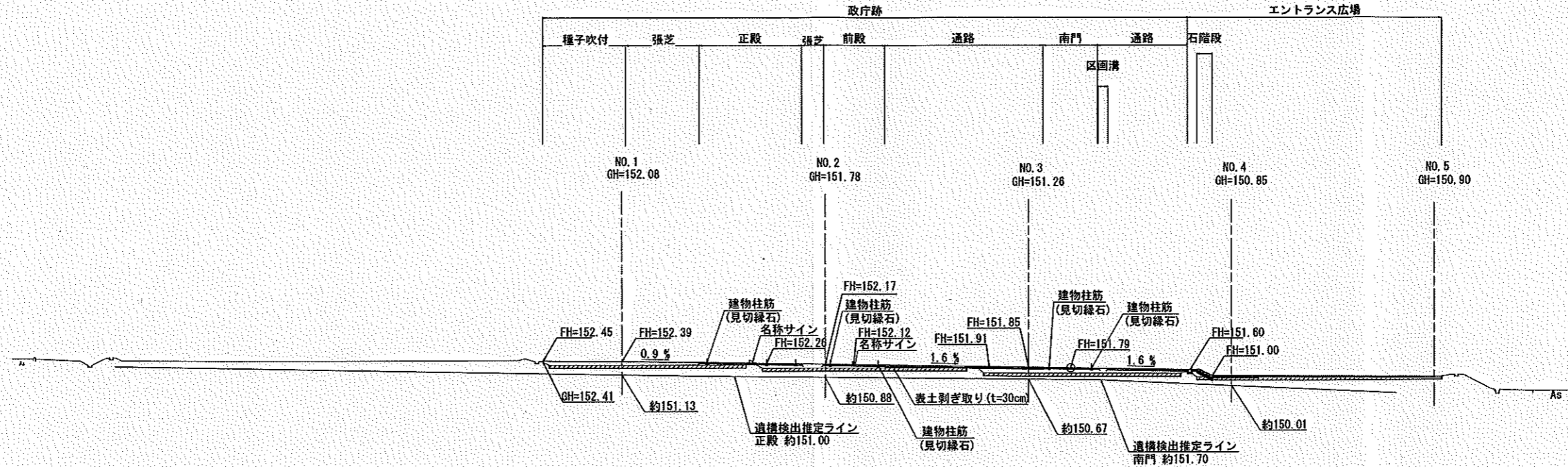
計画平面図

S=1:250 (A1)



| | |
|------|------------------|
| 工事名 | 史跡伊賀国庁跡保存整備事業 |
| 図面名 | 計画平面図 |
| 年月日 | 令和2年3月 |
| 尺度 | 1:250 (A1) 図面番号 |
| 会社名 | 中央コンサルタンツ株式会社 |
| 事業者名 | 伊賀市教育委員会事務局 文化財課 |

縦断図



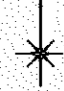
DL=130.00

凡例

| | |
|--|----|
| | 切土 |
| | 盛土 |

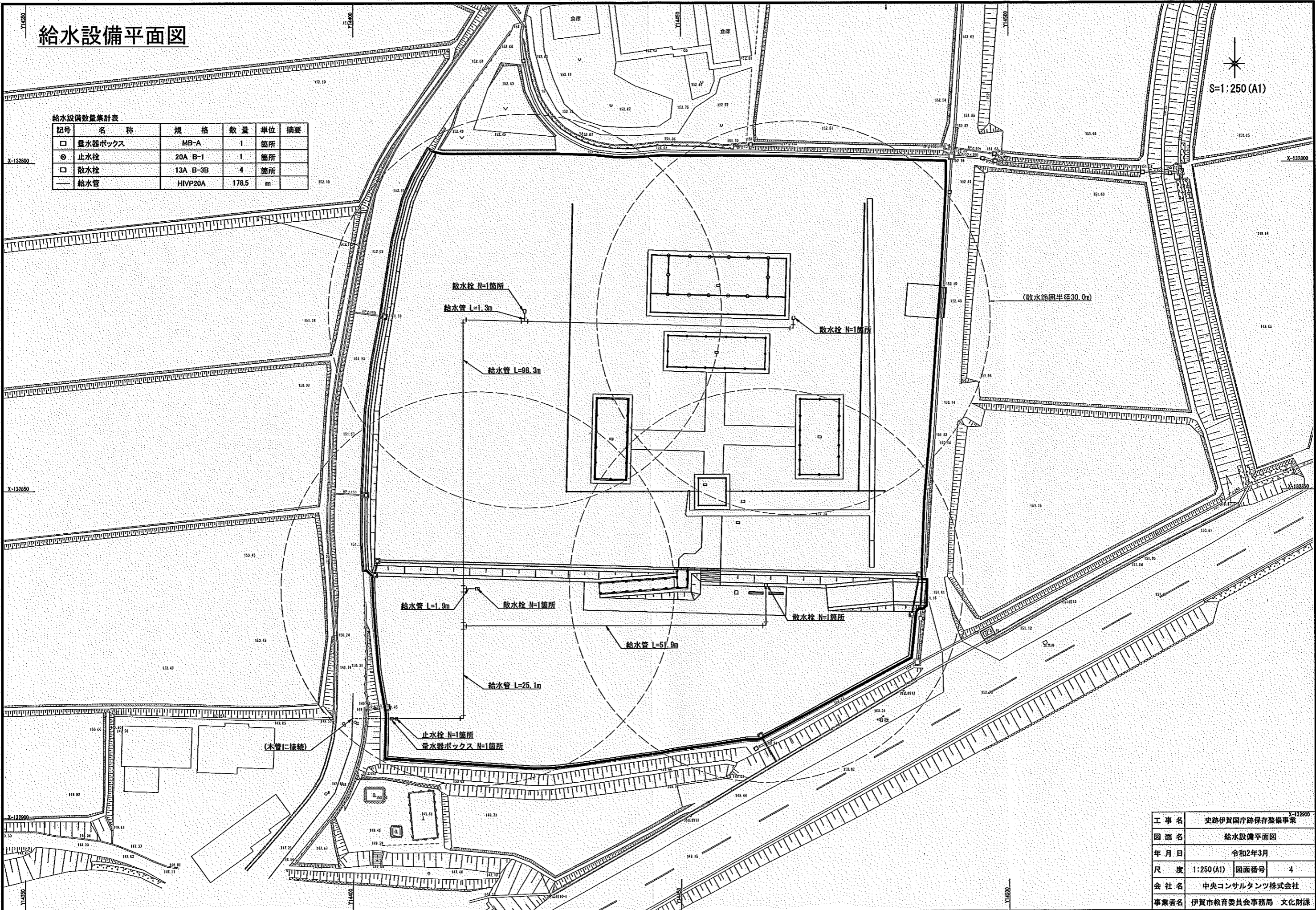
| | | | |
|------|------------------|------|---|
| 工事名 | 史跡伊賀国片跡保存整備事業 | | |
| 図面名 | 縦断図 | | |
| 年月日 | 令和2年3月 | | |
| 尺度 | 1:250 (A1) | 図面番号 | 9 |
| 会社名 | 中央コンサルタント株式会社 | | |
| 事業者名 | 伊賀市教育委員会事務局 文化財課 | | |

給水設備平面図


 S=1:250 (A1)

給水設備数量集計表

| 記号 | 名称 | 規格 | 数量 | 単位 | 摘要 |
|----|---------|----------|-------|----|----|
| □ | 量水器ボックス | MB-A | 1 | 箇所 | |
| ⊙ | 止水栓 | 20A B-1 | 1 | 箇所 | |
| □ | 散水栓 | 13A B-3B | 4 | 箇所 | |
| — | 給水管 | HVP20A | 178.5 | m | |



| | |
|-----|-------------------|
| 工事名 | 史跡伊賀国庁跡保存整備事業 |
| 図面名 | 給水設備平面図 |
| 年月日 | 令和2年3月 |
| 尺度 | 1:250 (A1) 図面番号 4 |
| 会社名 | 中央コンサルタンツ株式会社 |
| 事業名 | 伊賀市教育委員会事務局 文化財課 |

止水栓

S=1:10

散水栓

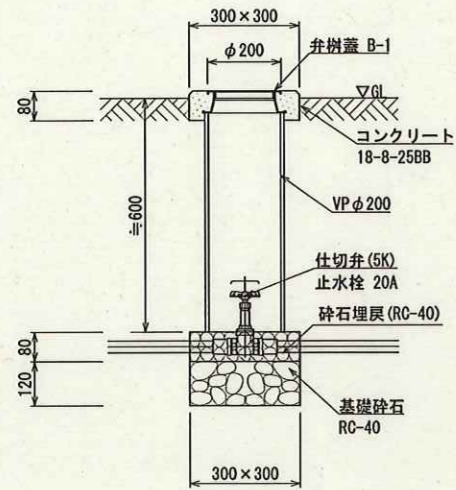
S=1:10

量水器ボックス

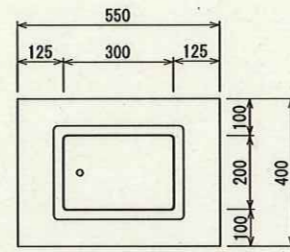
S=1:10

給水管

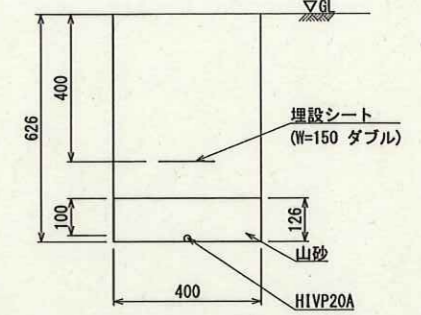
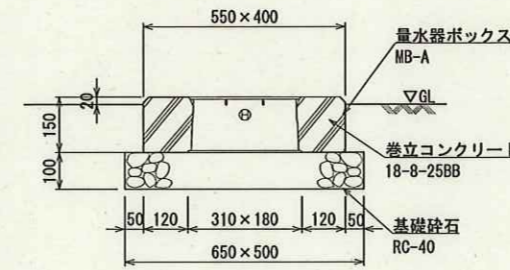
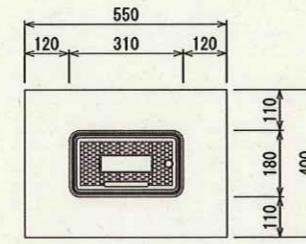
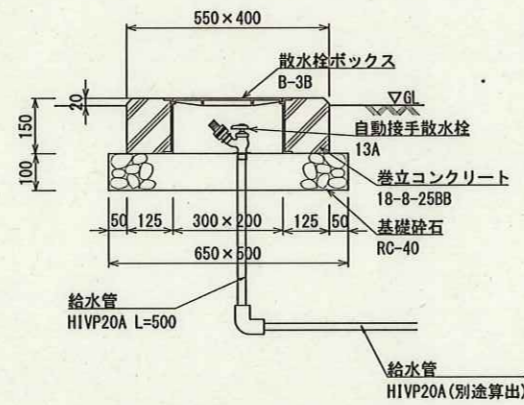
S=1:10



平面図



断面図



止水栓 材料表 10箇所当り

| 名称 | 規格 | 単位 | 数量 | 摘要 |
|--------|----------------|----------------|------|----|
| 基礎砕石 | RC-40 t=120 | m ² | 0.9 | |
| 砕石埋戻 | RC-40 t=80 | m ³ | 0.1 | |
| 仕切弁 | 5K | 個 | 10 | |
| 止水栓 | 20A | 個 | 10 | |
| 塩ビ管 | VPφ200, L=0.5m | m | 5.0 | |
| コンクリート | 18-8-25BB | m ³ | 0.05 | |
| 型枠 | | m ² | 1.0 | |
| 井樹蓋 | B-1 | 枚 | 10 | |

散水栓 材料表 10箇所当り

| 名称 | 規格 | 単位 | 数量 | 摘要 |
|----------|-------------|----------------|-----|----|
| 基礎砕石 | RC-40 t=100 | m ² | 3.3 | |
| 巻立コンクリート | 18-8-25BB | m ³ | 0.2 | |
| 型枠 | | m ² | 2.9 | |
| 自動接手散水栓 | 13A | 個 | 10 | |
| 散水栓ボックス | B-3B | 個 | 10 | |
| 給水管 | HIVP 20A | m | 5.0 | |

量水器ボックス 材料表 10箇所当り

| 名称 | 規格 | 単位 | 数量 | 摘要 |
|----------|-------------|----------------|-----|----|
| 基礎砕石 | RC-40 t=100 | m ² | 3.3 | |
| 巻立コンクリート | 18-8-25BB | m ³ | 0.2 | |
| 型枠 | | m ² | 2.9 | |
| 量水器ボックス | MB-A | 個 | 10 | |

給水管 材料表 10m当り

| 名称 | 規格 | 単位 | 数量 | 摘要 |
|-------|-----------|----------------|------|----|
| 山砂 | | m ³ | 0.5 | |
| 給水管 | HIVP20A | m | 10.0 | |
| 埋設シート | W=150 ダブル | m | 10.0 | |

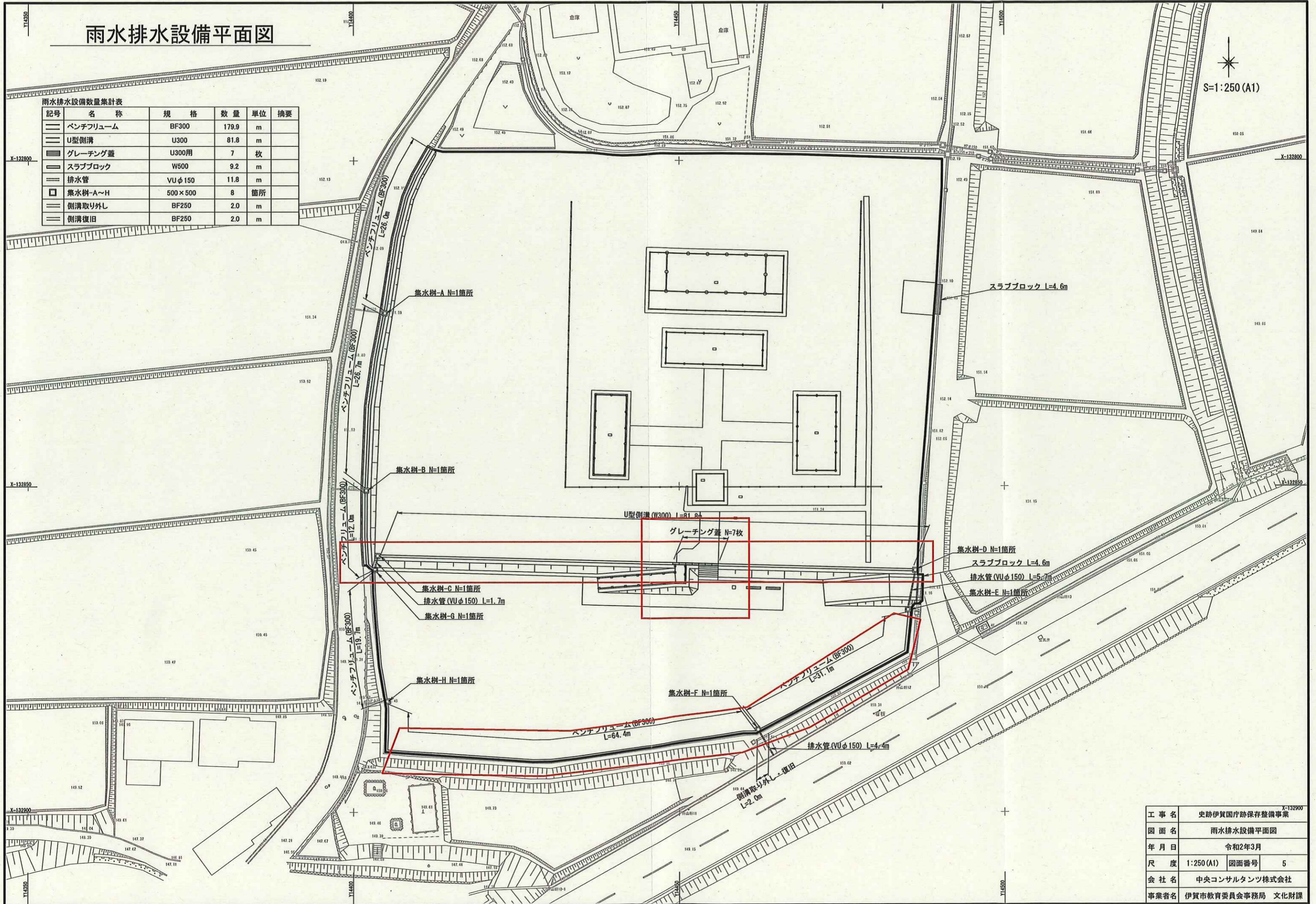
| | | | |
|------|------------------|------|----|
| 工事名 | 史跡伊賀国庁跡保存整備事業 | | |
| 図面名 | 構造図-1 | | |
| 年月日 | 令和2年3月 | | |
| 尺度 | 1:10 | 図面番号 | 11 |
| 会社名 | 中央コンサルタンツ株式会社 | | |
| 事業者名 | 伊賀市教育委員会事務局 文化財課 | | |

雨水排水設備平面図

S=1:250 (A1)

雨水排水設備数量集計表

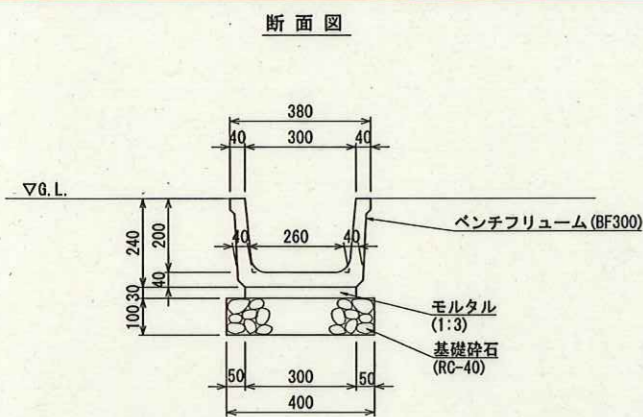
| 記号 | 名称 | 規格 | 数量 | 単位 | 摘要 |
|----|---------|---------|-------|----|----|
| — | ベンチリウム | BF300 | 179.9 | m | |
| — | U型側溝 | U300 | 81.8 | m | |
| — | グレーチング蓋 | U300用 | 7 | 枚 | |
| — | スラブブロック | W500 | 9.2 | m | |
| — | 排水管 | VUφ150 | 11.8 | m | |
| □ | 集水樹-A~H | 500×500 | 8 | 箇所 | |
| — | 側溝取り外し | BF250 | 2.0 | m | |
| — | 側溝復旧 | BF250 | 2.0 | m | |



| | |
|------|-------------------|
| 工事名 | 史跡伊賀国庁跡保存整備事業 |
| 図面名 | 雨水排水設備平面図 |
| 年月日 | 令和2年3月 |
| 尺度 | 1:250 (A1) 図面番号 5 |
| 会社名 | 中央コンサルタンツ株式会社 |
| 事業者名 | 伊賀市教育委員会事務局 文化財課 |

ベンチフリューム (BF300)

S=1:10

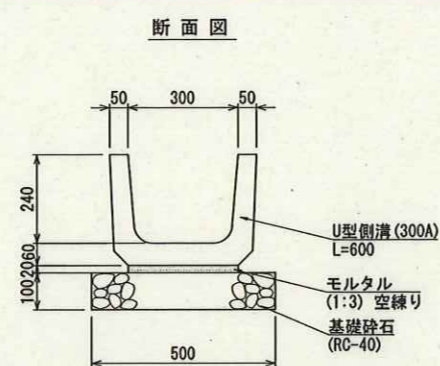


ベンチフリューム (BF300) 材料表 10m当り

| 名称 | 規格 | 単位 | 数量 | 摘要 |
|----------|-------------|----------------|------|----|
| 基礎砕石 | RC-40 t=100 | m ² | 4.0 | |
| モルタル | 1:3 | m ³ | 0.1 | |
| ベンチフリューム | BF300 | m | 10.0 | |

U-300側溝

S=1:10

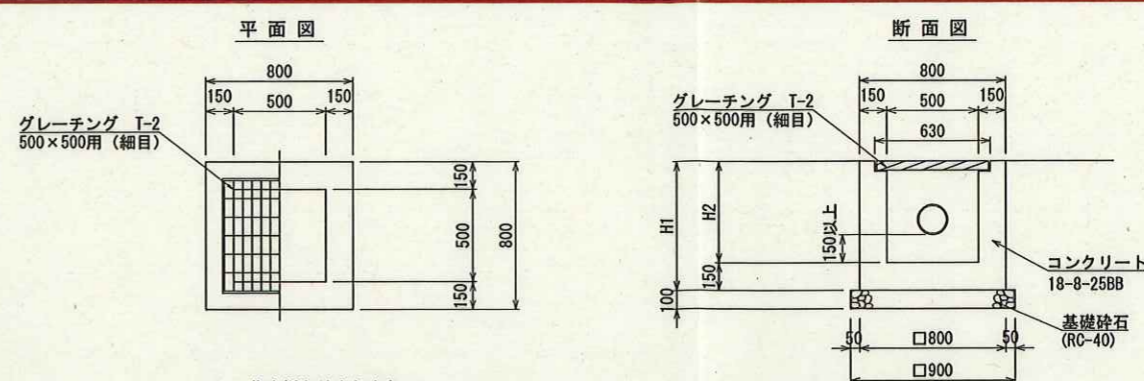


U-300側溝 材料表 10m当り

| 名称 | 規格 | 単位 | 数量 | 摘要 |
|------|-------------|----------------|------|----|
| 基礎砕石 | RC-40 t=100 | m ² | 5.0 | |
| モルタル | 1:3 空練り | m ³ | 0.1 | |
| U型側溝 | 300A | m | 10.0 | |

集水樹

S=1:20



集水樹とりまとめ表

| 樹番号 | 樹天端高 | 樹底高 | H1 | H2 | 流入高1 排水施設 | 流入高2 排水施設 | 流出高 排水施設 | 取付方向 |
|-------|--------|--------|-----|-----|--------------|--------------|-------------|---------|
| 集水樹-A | 151.90 | 151.40 | 650 | 500 | 151.70 | — | 151.59 | 流出 流入1 |
| | | | | | BF300 | — | 既設φ150 | |
| 集水樹-B | 151.37 | 150.67 | 850 | 700 | 151.17 | — | 150.87 | 流出 流入1 |
| | | | | | BF300 | — | 既設φ150 | |
| 集水樹-C | 151.40 | 150.70 | 850 | 700 | 151.16 | — | 150.94 | 流出 流入1 |
| | | | | | U-300 | — | VUφ150 | |
| 集水樹-D | 151.50 | 150.80 | 850 | 700 | 151.26 | — | 151.00 | 流入1 流出 |
| | | | | | U-300 | — | VUφ150 | |
| 集水樹-E | 151.10 | 150.70 | 550 | 400 | 150.90 | — | 150.90 | 流入1 流出 |
| | | | | | VUφ150 | — | BF300 | |
| 集水樹-F | 150.90 | 150.30 | 750 | 600 | 150.70 | — | 150.50 | 流出 流入1 |
| | | | | | BF300 | — | VUφ150 | |
| 集水樹-G | 150.85 | 150.45 | 550 | 400 | 150.65 | 150.65 | 150.65 | 流入2 流入1 |
| | | | | | VUφ150 | BF300 | BF300 | 流出 |
| 集水樹-H | 150.75 | 150.25 | 650 | 500 | 150.55 | 150.55 | 150.45 | 流出 流入1 |
| | | | | | BF300 | BF300 | 既設φ150 | 流入2 |

集水樹-A~D 材料表

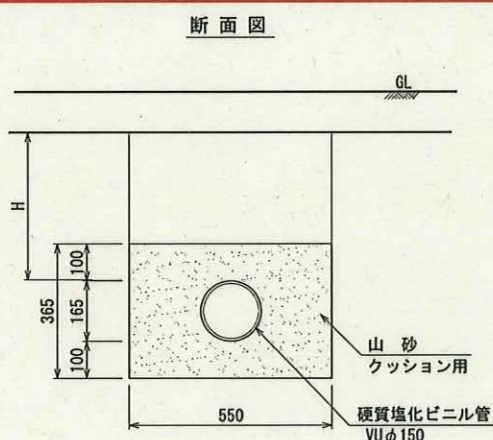
| 名称 | 規格 | 単位 | 数量 | | | | 摘要 |
|--------|-----------------|----------------|------|------|------|------|----|
| | | | A | B | C | D | |
| 基礎砕石 | RC-40 t=100 | m ² | 8.1 | 8.1 | 8.1 | 8.1 | |
| コンクリート | 18-8-25BB | m ³ | 2.8 | 3.6 | 3.6 | 3.6 | |
| 型枠 | | m ² | 30.8 | 41.2 | 41.2 | 41.2 | |
| グレーチング | T-2 500×500用 細目 | 枚 | 10 | 10 | 10 | 10 | |

集水樹-E~H 材料表

| 名称 | 規格 | 単位 | 数量 | | | | 摘要 |
|--------|-----------------|----------------|------|------|------|------|----|
| | | | E | F | G | H | |
| 基礎砕石 | RC-40 t=100 | m ² | 8.1 | 8.1 | 8.1 | 8.1 | |
| コンクリート | 18-8-25BB | m ³ | 2.4 | 3.2 | 2.3 | 2.7 | |
| 型枠 | | m ² | 25.6 | 36.0 | 25.6 | 30.8 | |
| グレーチング | T-2 500×500用 細目 | 枚 | 10 | 10 | 10 | 10 | |

排水管 (VUφ150)

S=1:10

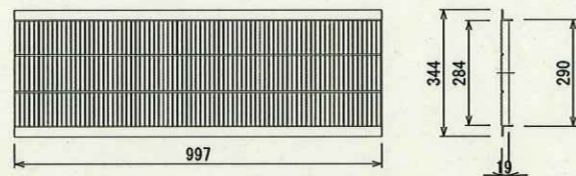


排水管 (VUφ150) 材料表 10m当り

| 名称 | 規格 | 単位 | 数量 | 摘要 |
|----------|--------|----------------|------|----|
| 山砂 | クッション用 | m ³ | 1.8 | |
| 硬質塩化ビニル管 | VUφ150 | m | 10.0 | |

グレーチング蓋

S=1:10



仕様

細目滑り止め模様付 歩道U字溝用スチール製グレーチング
QXHU 3019
材質: SS400
処理: 溶融亜鉛めっき
定尺: 997

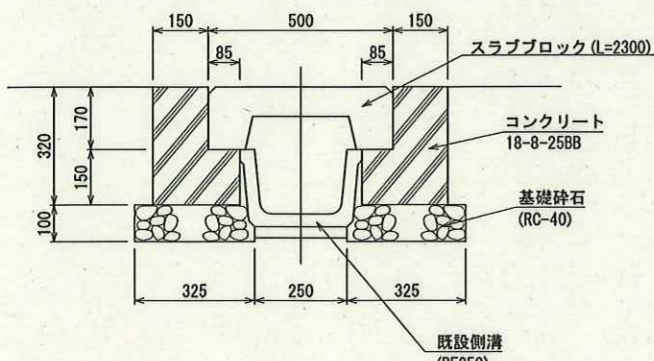
グレーチング蓋 材料表

10枚当り

| 名称 | 規格 | 単位 | 数量 | 摘要 |
|---------|----------------|----|----|----|
| グレーチング蓋 | 細目滑り止め模様付スチール製 | 枚 | 10 | |

スラブブロック

S=1:10

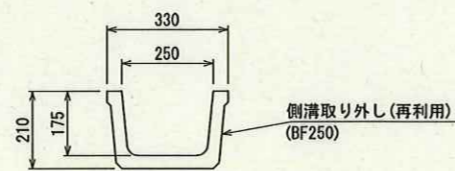


スラブブロック 材料表 10m当り

| 名称 | 規格 | 単位 | 数量 | 摘要 |
|---------|-------------|----------------|-----|----|
| 基礎砕石 | RC-40 t=100 | m ² | 6.5 | |
| コンクリート | 18-8-25BB | m ³ | 1.2 | |
| 型枠 | | m ² | 9.8 | |
| スラブブロック | L=2300 | 枚 | 4.3 | |

側溝取り外し

S=1:10



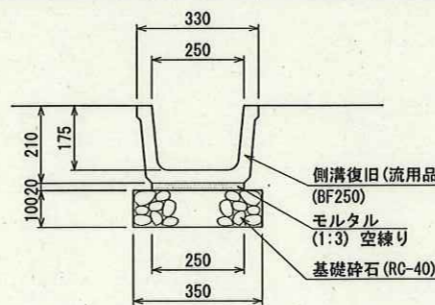
側溝取り外し 材料表

10m当り

| 名称 | 規格 | 単位 | 数量 | 摘要 |
|--------|-------|----|------|-----|
| 側溝取り外し | BF250 | m | 10.0 | 再利用 |

側溝復旧

S=1:10



側溝復旧 材料表

10m当り

| 名称 | 規格 | 単位 | 数量 | 摘要 |
|------|-------------|----------------|------|-----|
| 基礎砕石 | RC-40 t=100 | m ² | 3.5 | |
| モルタル | 1:3 空練り | m ³ | 0.1 | |
| 側溝復旧 | BF250 | m | 10.0 | 流用品 |

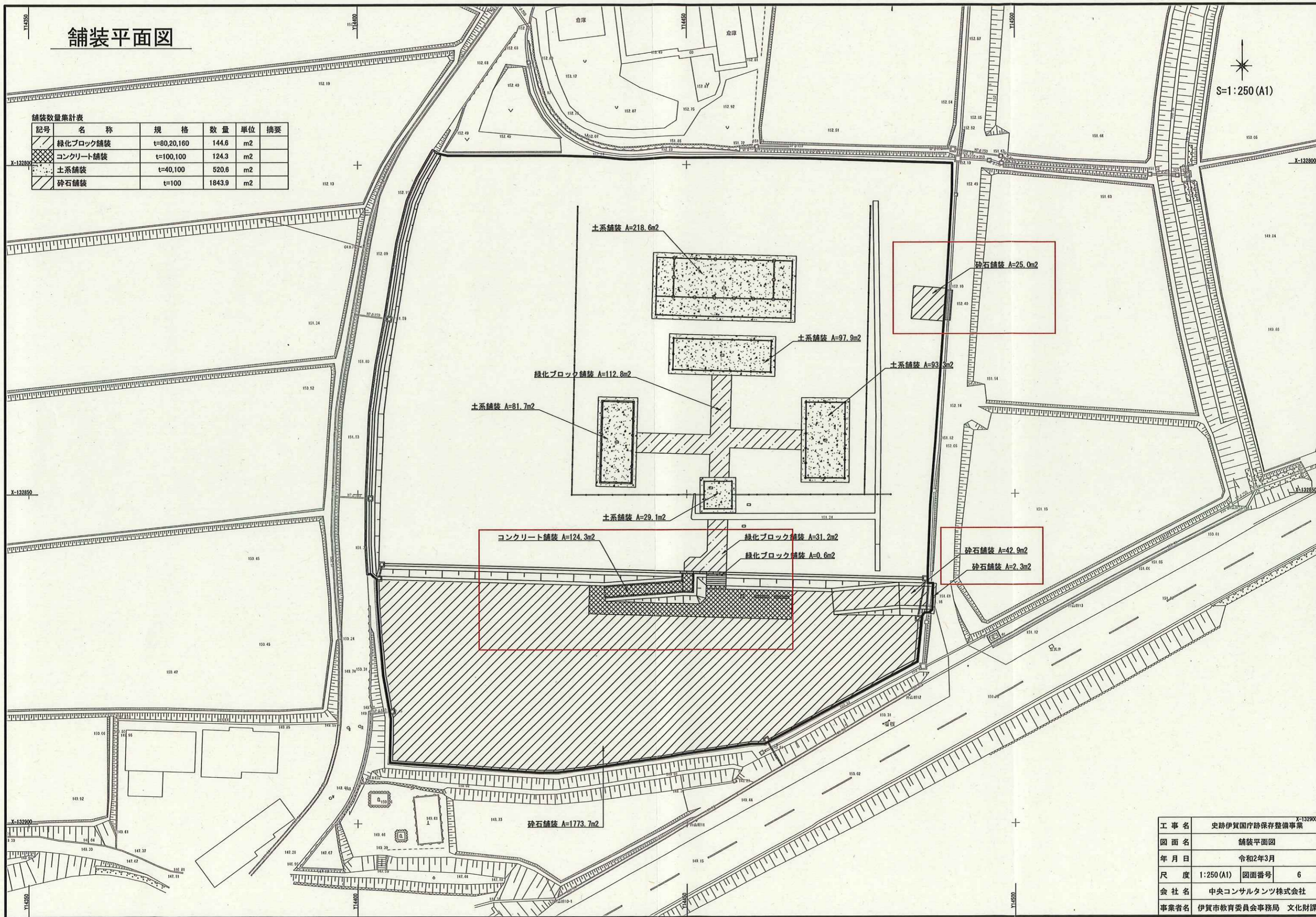
| | |
|------|------------------|
| 工事名 | 史跡伊賀国庁跡保存整備事業 |
| 図面名 | 構造図-2 |
| 年月日 | 令和2年3月 |
| 尺度 | 図示 図面番号 12 |
| 会社名 | 中央コンサルタンツ株式会社 |
| 事業者名 | 伊賀市教育委員会事務局 文化財課 |

舗装平面図

S=1:250 (A1)

舗装数量集計表

| 記号 | 名称 | 規格 | 数量 | 単位 | 摘要 |
|----|----------|-------------|--------|----------------|----|
| | 緑化ブロック舗装 | t=80,20,160 | 144.6 | m ² | |
| | コンクリート舗装 | t=100,100 | 124.3 | m ² | |
| | 土系舗装 | t=40,100 | 520.6 | m ² | |
| | 砕石舗装 | t=100 | 1843.9 | m ² | |



| | |
|------|-------------------|
| 工事名 | 史跡伊賀国庁跡保存整備事業 |
| 図面名 | 舗装平面図 |
| 年月日 | 令和2年3月 |
| 尺度 | 1:250 (A1) 図面番号 6 |
| 会社名 | 中央コンサルタンツ株式会社 |
| 事業者名 | 伊賀市教育委員会事務局 文化財課 |

張芝

S=1:10

碎石舗装

S=1:10

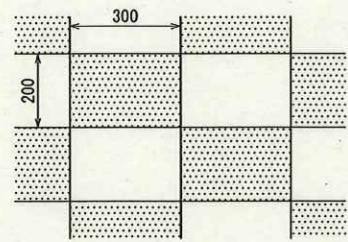
コンクリート舗装

S=1:10

緑化ブロック舗装

S=1:10

平面図



断面図



張芝 材料表 100m2当り

| 名称 | 規格 | 単位 | 数量 | 摘要 |
|----|-----------|----|-------|----|
| 野芝 | 50%貼り 市松貼 | m2 | 100.0 | |

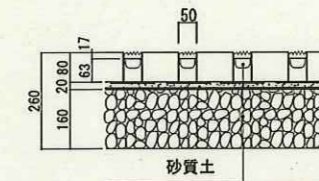
碎石舗装 材料表 100m2当り

| 名称 | 規格 | 単位 | 数量 | 摘要 |
|------|-------------|----|-------|----|
| 碎石路盤 | RC-40 t=100 | m2 | 100.0 | |

コンクリート舗装 材料表 100m2当り

| 名称 | 規格 | 単位 | 数量 | 摘要 |
|------|------------------------|----|-------|----|
| 碎石路盤 | RC-40 t=100 | m2 | 100.0 | |
| 溶接金網 | 150×150×φ6 | m2 | 100.0 | |
| 表層 | コンクリート 18-8-25BB t=100 | m3 | 10.0 | |

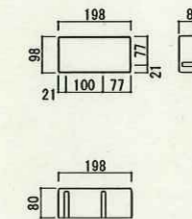
断面図 S=1:10



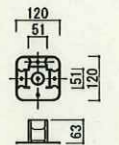
| | | |
|-----------|-------|-------|
| 緑化ブロック | (53%) | t=80 |
| 張芝(野芝) | (47%) | |
| ブロック保持材 | | |
| クッション層(砂) | | t=20 |
| 透水シート | | |
| 碎石路盤 C-40 | | t=160 |

詳細図 S=1:10

緑化ブロック



ブロック保持材



土系舗装

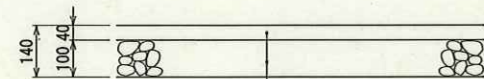
S=1:10

舗装見切材

S=1:5

芝生見切材

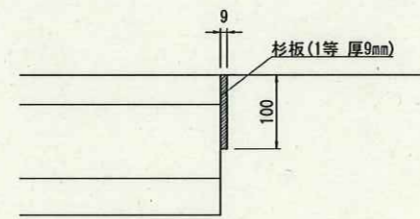
S=1:5



| | | |
|------|---------------------|-------|
| 表層 | 改良真砂土舗装 (プレミックスタイプ) | t=40 |
| 碎石路盤 | RC-40 | t=100 |

土系舗装 材料表 100m2当り

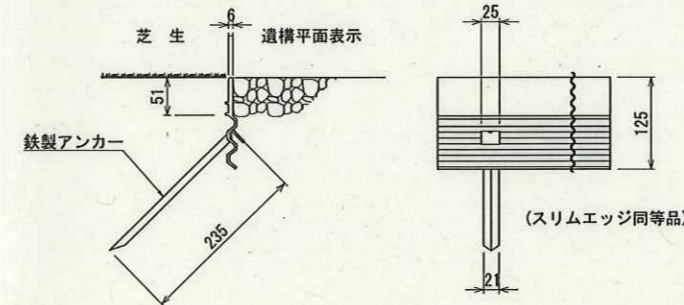
| 名称 | 規格 | 単位 | 数量 | 摘要 |
|------|------------------------|----|-------|----|
| 碎石路盤 | RC-40 t=100 | m2 | 100.0 | |
| 表層 | 改良真砂土舗装 プレミックスタイプ t=40 | m2 | 100.0 | |



舗装見切材 材料表 10m当り

| 名称 | 規格 | 単位 | 数量 | 摘要 |
|----|---------------|----|------|----|
| 杉板 | 1等 厚9mm H=100 | m | 10.0 | |

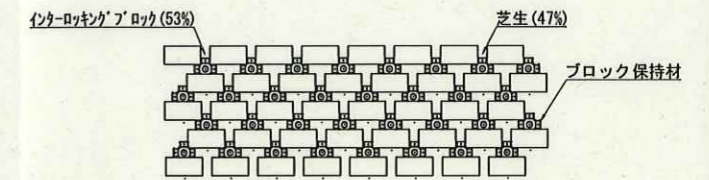
断面図



芝生見切材 材料表 10m当り

| 名称 | 規格 | 単位 | 数量 | 摘要 |
|-------|-------|----|------|----|
| 芝生見切材 | H=125 | m | 10.0 | |

緑化ブロック配列図(参考) S=1:20



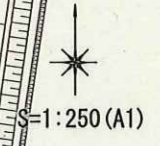
緑化ブロック舗装 材料表 100m2当り

| 名称 | 規格 | 単位 | 数量 | 摘要 |
|--------|------------|----|-------|----|
| 碎石路盤 | C-40 t=160 | m2 | 100.0 | |
| 透水シート | | m2 | 100.0 | |
| クッション層 | 砂 t=20 | m3 | 2.0 | |
| 緑化ブロック | 200×100×80 | m2 | 53.0 | |
| 張芝(野芝) | | m2 | 47.0 | |

※緑化ブロックの配色、色調等詳細については監督員の承諾を得ること。
 ※張芝(緑化率)は47%以上確保すること
 ※砂質土で埋戻すためフィルター層は設けない

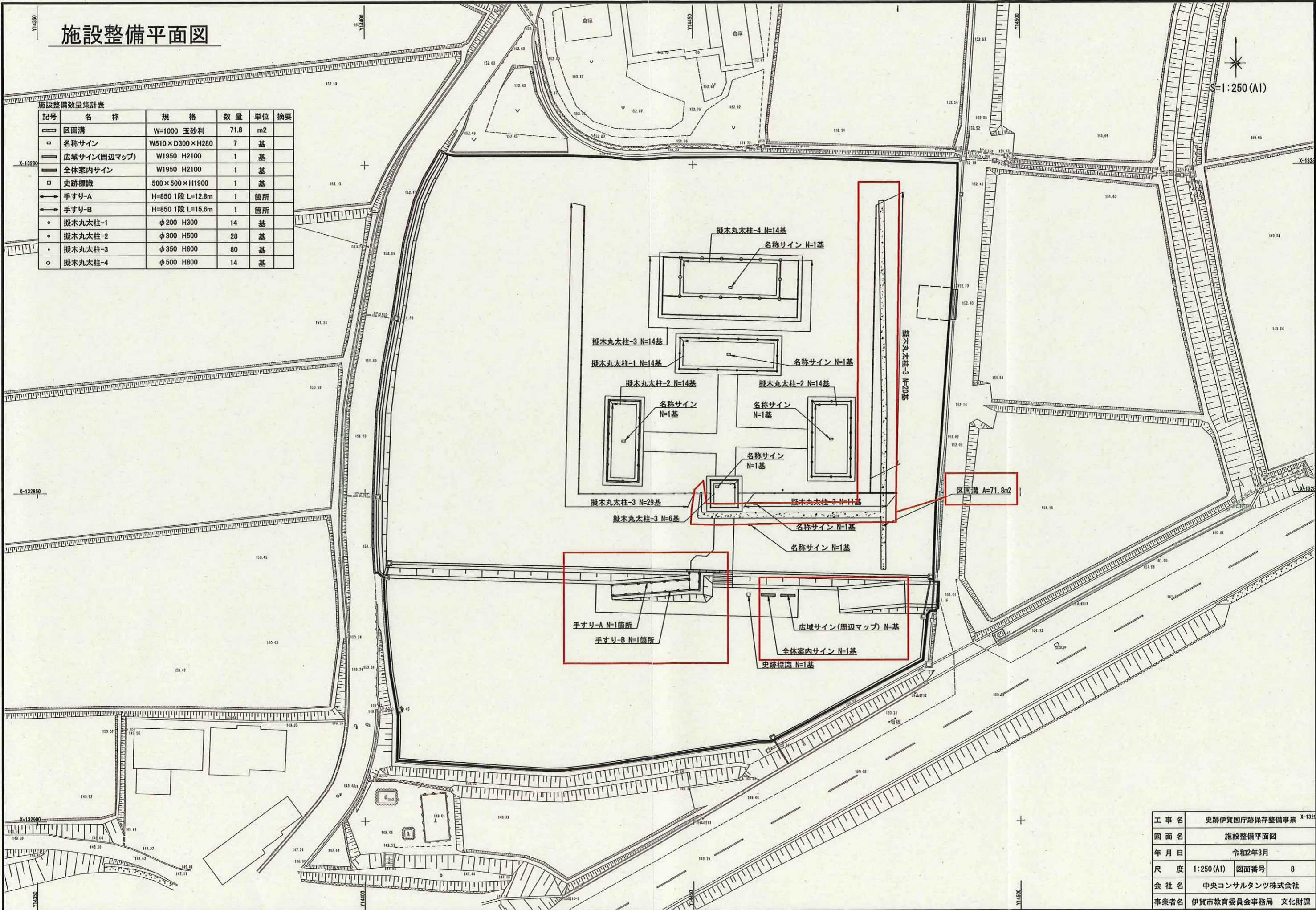
| | |
|------|------------------|
| 工事名 | 史跡伊賀国庁跡保存整備事業 |
| 図面名 | 構造図-3 |
| 年月日 | 令和2年3月 |
| 尺度 | 図示 図面番号 13 |
| 会社名 | 中央コンサルタンツ株式会社 |
| 事業者名 | 伊賀市教育委員会事務局 文化財課 |

施設整備平面図

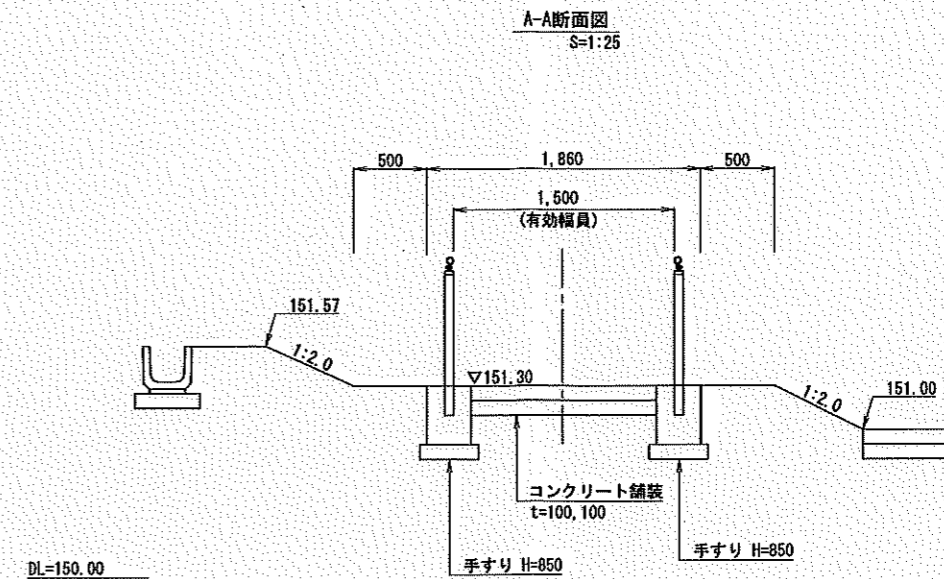
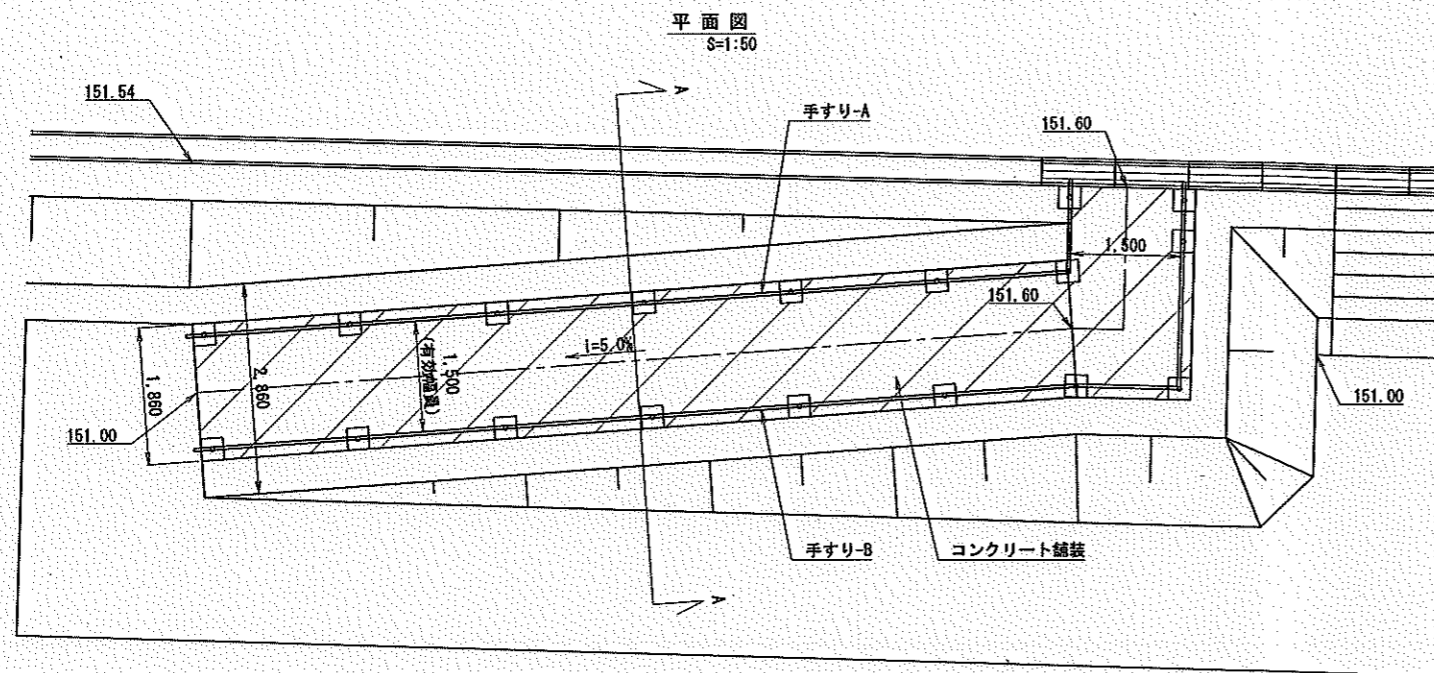


施設整備数量集計表

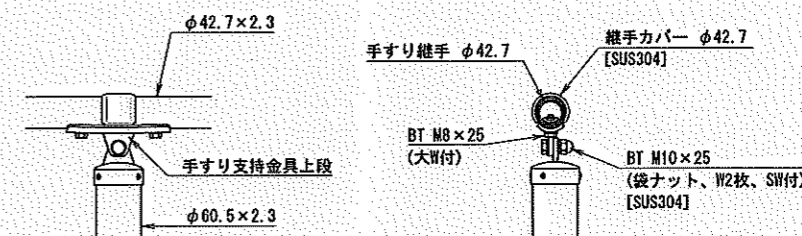
| 記号 | 名称 | 規格 | 数量 | 単位 | 摘要 |
|----|--------------|------------------|------|----------------|----|
| — | 区画溝 | W=1000 五砂利 | 71.8 | m ² | |
| □ | 名称サイン | W510×D300×H280 | 7 | 基 | |
| — | 広域サイン(周辺マップ) | W1950 H2100 | 1 | 基 | |
| — | 全体案内サイン | W1950 H2100 | 1 | 基 | |
| □ | 史跡標識 | 500×500×H1900 | 1 | 基 | |
| → | 手すり-A | H=850 1段 L=12.8m | 1 | 箇所 | |
| → | 手すり-B | H=850 1段 L=15.6m | 1 | 箇所 | |
| ○ | 擬木丸太柱-1 | φ200 H300 | 14 | 基 | |
| ○ | 擬木丸太柱-2 | φ300 H500 | 28 | 基 | |
| ○ | 擬木丸太柱-3 | φ350 H600 | 80 | 基 | |
| ○ | 擬木丸太柱-4 | φ500 H800 | 14 | 基 | |



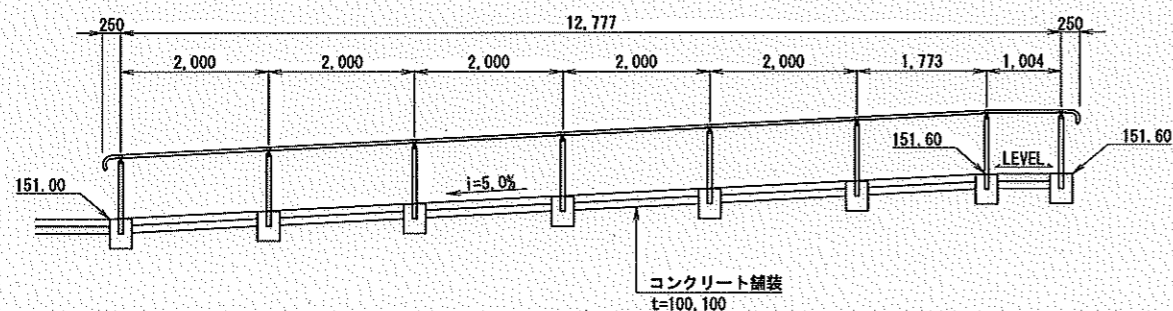
| | |
|------|----------------------|
| 工事名 | 史跡伊賀国庁跡保存整備事業 X-1329 |
| 図面名 | 施設整備平面図 |
| 年月日 | 令和2年3月 |
| 尺度 | 1:250 (A1) 図面番号 8 |
| 会社名 | 中央コンサルタンツ株式会社 |
| 事業者名 | 伊賀市教育委員会事務局 文化財課 |



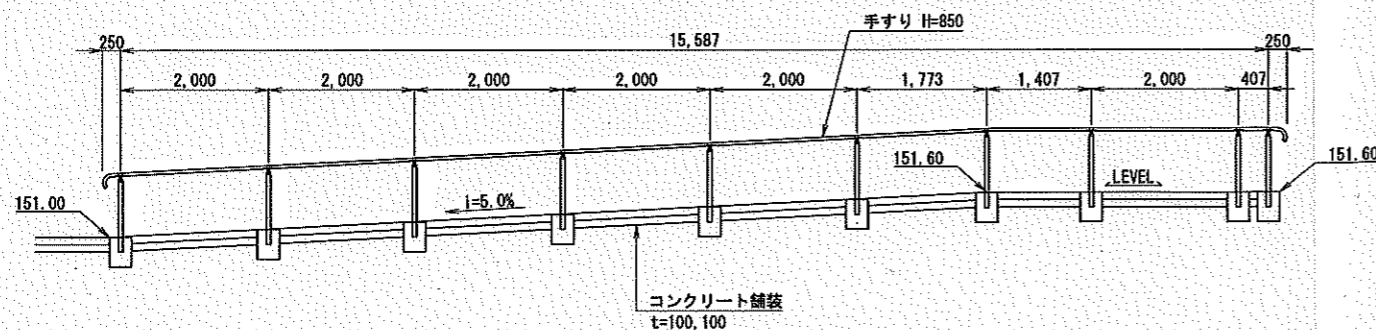
手すり取付図 S=1:1



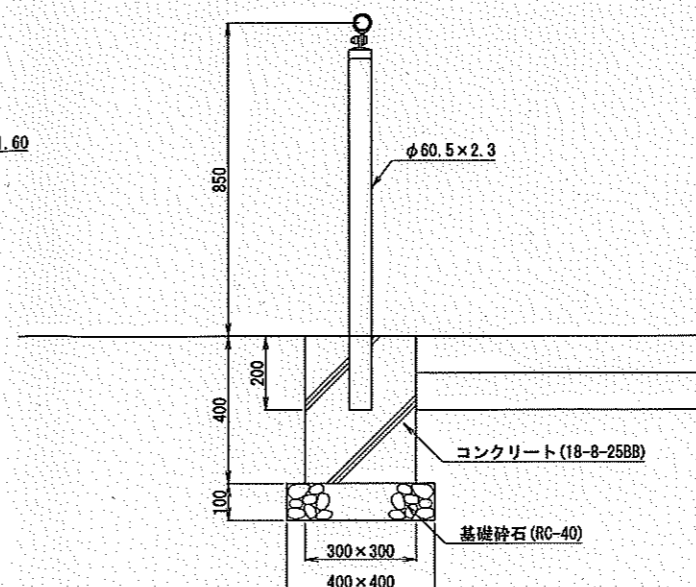
手すりA展開図 S=1:50



手すりB展開図 S=1:50



手すり断面図 S=1:10



設計条件
 設計荷重・・・防護柵の設置基準・同解説のP種の荷重に依る。
 基礎条件・・・長期許容地耐力 98kN/m² (10t/m²)
 備考
 1. 外装について (SUS品を除く)
 ・支柱 ・・・ 亜鉛・アルミ・マグネシウム合金めっきの上高耐侯性樹脂粉体塗装
 ・手すり支柱金具上段 ・・・ 溶融亜鉛めっきの上高耐侯性樹脂粉体塗装
 ・手すり継手φ42.7 ・・・ 亜鉛・アルミ・マグネシウム合金めっき
 ・ボルト 大ワッシャ ・・・ 溶融亜鉛めっきの上防錆着色処理
 2. 手すり高さ及び標準図端末部の構造は「ユニバーサルデザインによる みんなのための公園づくり」に準拠するものとする。

手すり-A 材料表 10箇所当り

| 名称 | 規格 | 単位 | 数量 | 摘要 |
|--------|----------------|----------------|------|----|
| 基礎碎石 | RC-40 t=100 | m ² | 12.8 | |
| コンクリート | 18-8-25BB | m ³ | 2.8 | |
| 型枠 | | m ² | 38.4 | |
| 手すり | H850 L=12.777m | 組 | 10 | |

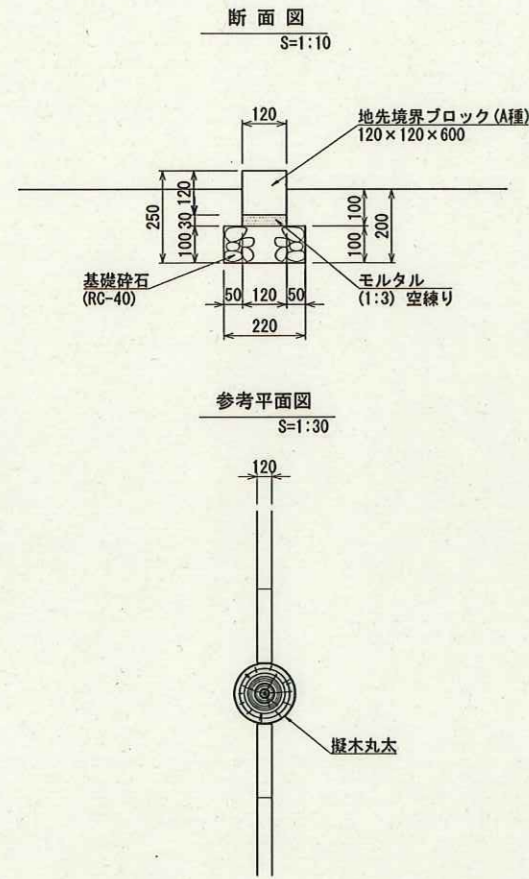
手すり-B 材料表 10箇所当り

| 名称 | 規格 | 単位 | 数量 | 摘要 |
|--------|----------------|----------------|------|----|
| 基礎碎石 | RC-40 t=100 | m ² | 16.0 | |
| コンクリート | 18-8-25BB | m ³ | 3.5 | |
| 型枠 | | m ² | 48.0 | |
| 手すり | H850 L=15.587m | 組 | 10 | |

| | |
|------|------------------|
| 工事名 | 史跡伊賀国庁跡保存整備事業 |
| 図面名 | 構造図-8 |
| 年月日 | 令和2年3月 |
| 尺度 | 図示 図面番号 18 |
| 会社名 | 中央コンサルタンツ株式会社 |
| 事業者名 | 伊賀市教育委員会事務局 文化財課 |

地先境界縁石(建物壁跡)

図示

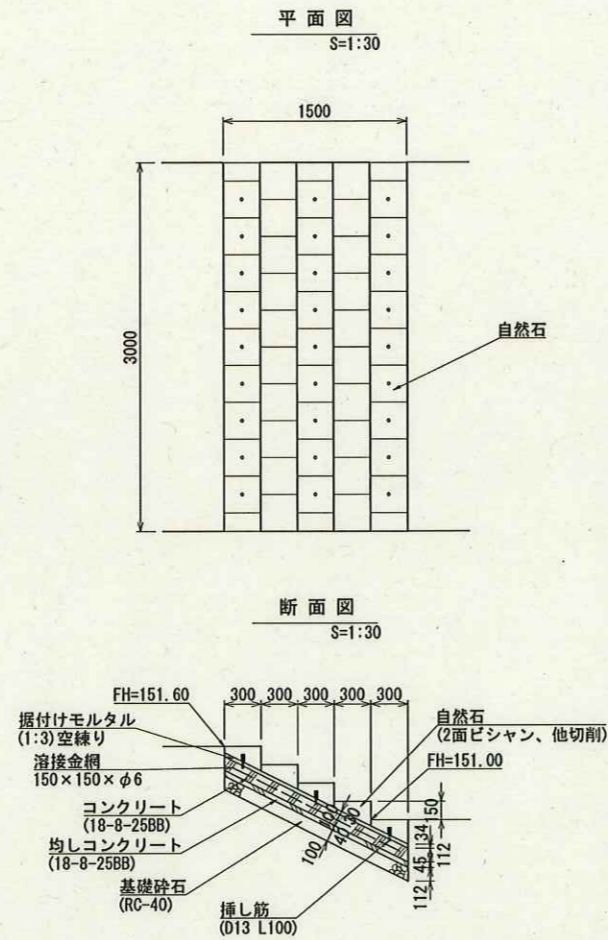


地先境界縁石(建物壁跡) 材料表 10m当り

| 名称 | 規格 | 単位 | 数量 | 摘要 |
|----------|----------------|----------------|------|----|
| 基礎砕石 | RC-40 t=100 | m ² | 2.2 | |
| モルタル | 1:3 空練り | m ³ | 0.04 | |
| 地先境界ブロック | A種 120×120×600 | m | 10.0 | |

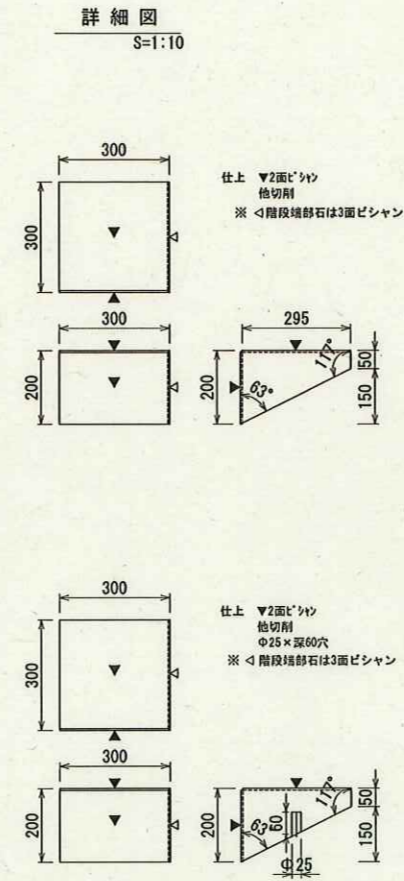
石階段

図示

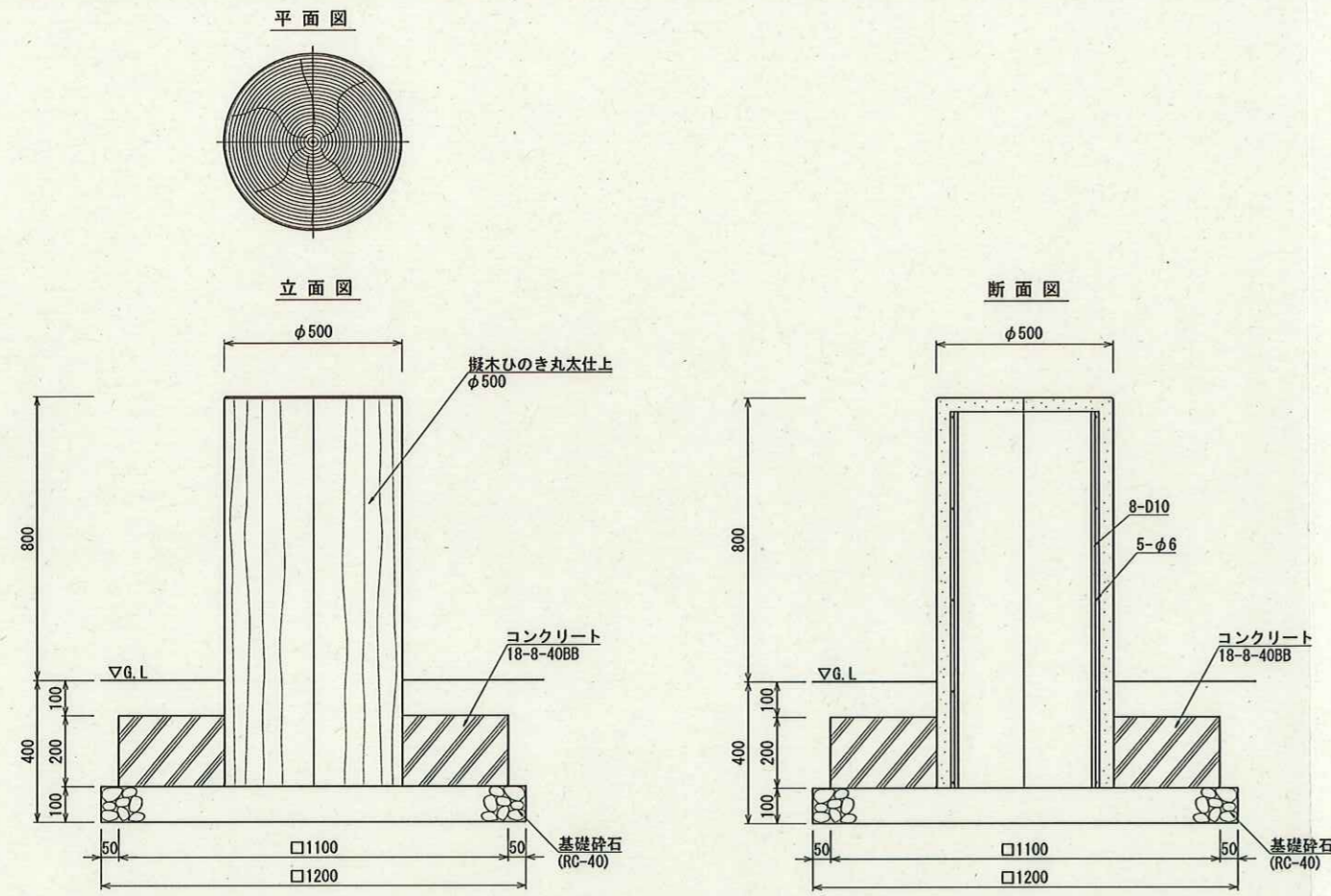


石階段 材料表 10箇所当り

| 名称 | 規格 | 単位 | 数量 | 摘要 |
|----------|-----------------------------|----------------|-------|----|
| 基礎砕石 | RC-40 t=100 | m ² | 48.5 | |
| 均しコンクリート | 18-8-25BB | m ³ | 1.9 | |
| 型枠 | | m ² | 3.7 | |
| コンクリート | 18-8-25BB | m ³ | 4.8 | |
| 溶接金網 | 150×150×φ6 | m ² | 43.5 | |
| 型枠 | | m ² | 9.2 | |
| 据付けモルタル | 1:3 空練り | m ³ | 1.5 | |
| 石階段 | 自然石 (300×300) 2面ビシャン、他切削 | 個 | 500.0 | |
| 挿し筋 | D13 L100 | kg | 26.9 | |

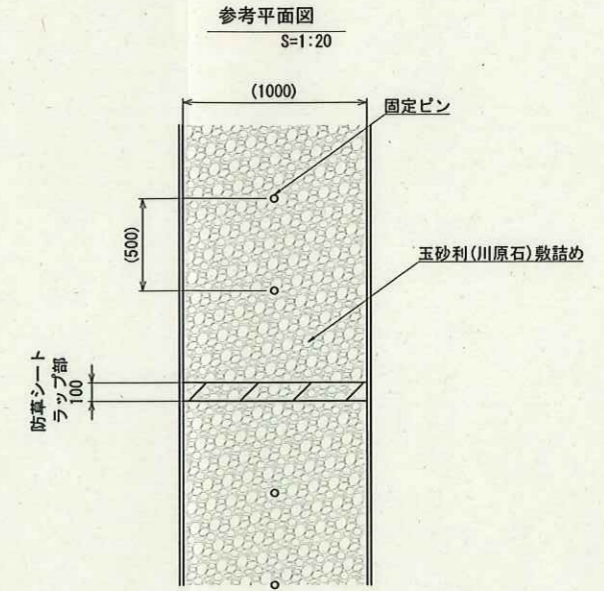
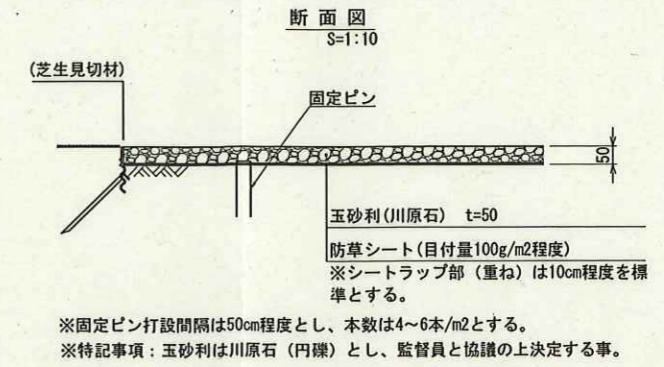


| | | | |
|------|------------------|------|----|
| 工事名 | 史跡伊賀国庁跡保存整備事業 | | |
| 図面名 | 構造図-4 | | |
| 年月日 | 令和2年3月 | | |
| 尺度 | 図示 | 図面番号 | 14 |
| 会社名 | 中央コンサルタンツ株式会社 | | |
| 事業者名 | 伊賀市教育委員会事務局 文化財課 | | |



擬木丸太柱-4 (φ500×H800) 材料表 10基当り

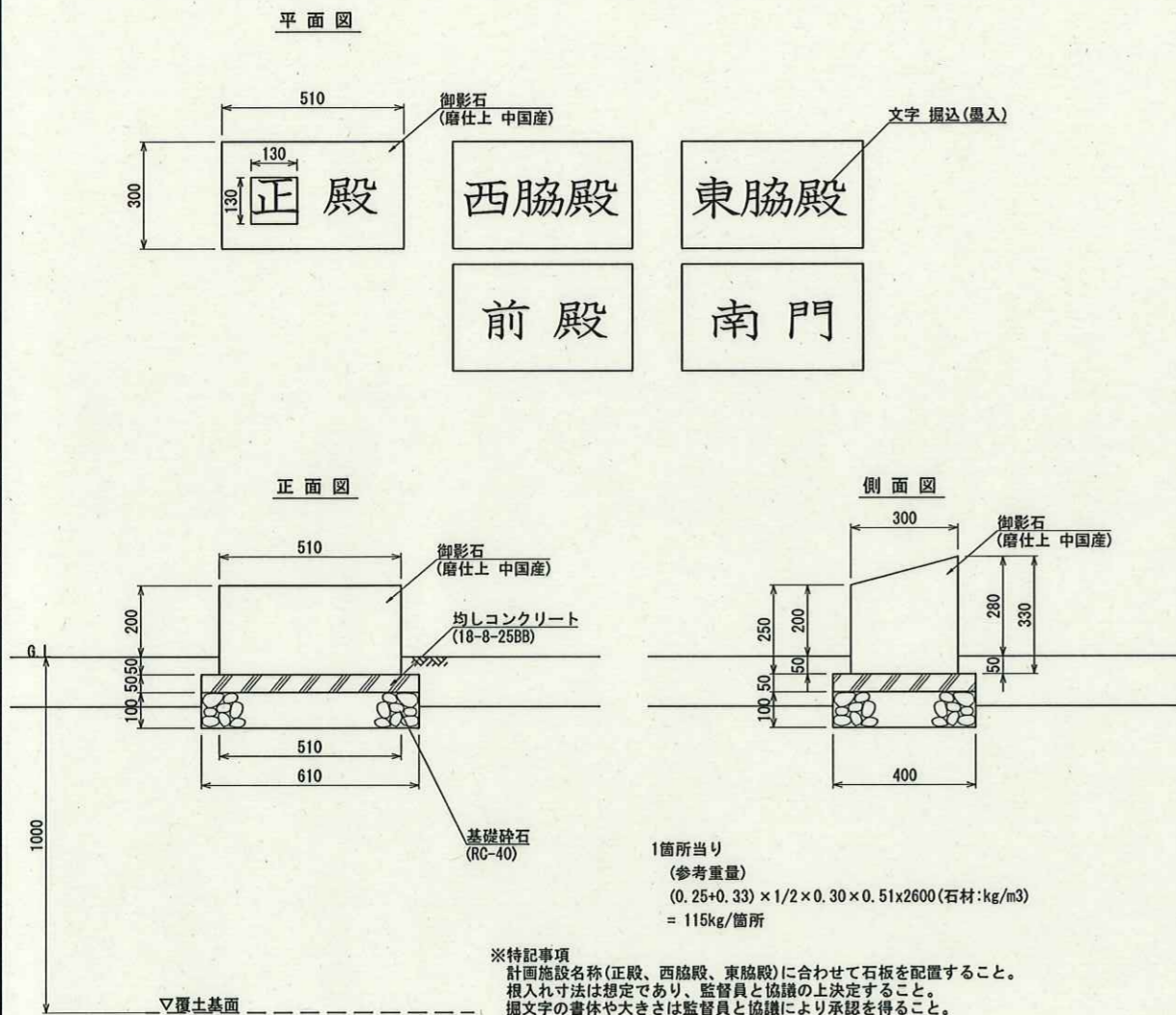
| 名称 | 規格 | 単位 | 数量 | 摘要 |
|--------|----------------|----------------|------|----|
| 基礎碎石 | RC-40 t=100 | m ² | 14.4 | |
| コンクリート | 18-8-40BB | m ³ | 2.0 | |
| 型枠 | | m ² | 8.8 | |
| 擬木丸太柱 | 擬木ひのき丸太仕上 φ500 | 基 | 10 | |



区画溝 材料表 10m当り

| 名称 | 規格 | 単位 | 数量 | 摘要 |
|----------|---------------------------|----------------|------|----|
| 防草シート | 目付量100g/m ² 程度 | m ² | 10.0 | |
| 玉砂利(川原石) | t=50 | m ³ | 0.5 | |
| 固定ピン | | 本 | 50 | |

| | | | |
|------|------------------|------|----|
| 工事名 | 史跡伊賀国庁跡保存整備事業 | | |
| 図面名 | 構造図-6 | | |
| 年月日 | 令和2年3月 | | |
| 尺度 | 1:10 | 図面番号 | 16 |
| 会社名 | 中央コンサルタンツ株式会社 | | |
| 事業者名 | 伊賀市教育委員会事務局 文化財課 | | |

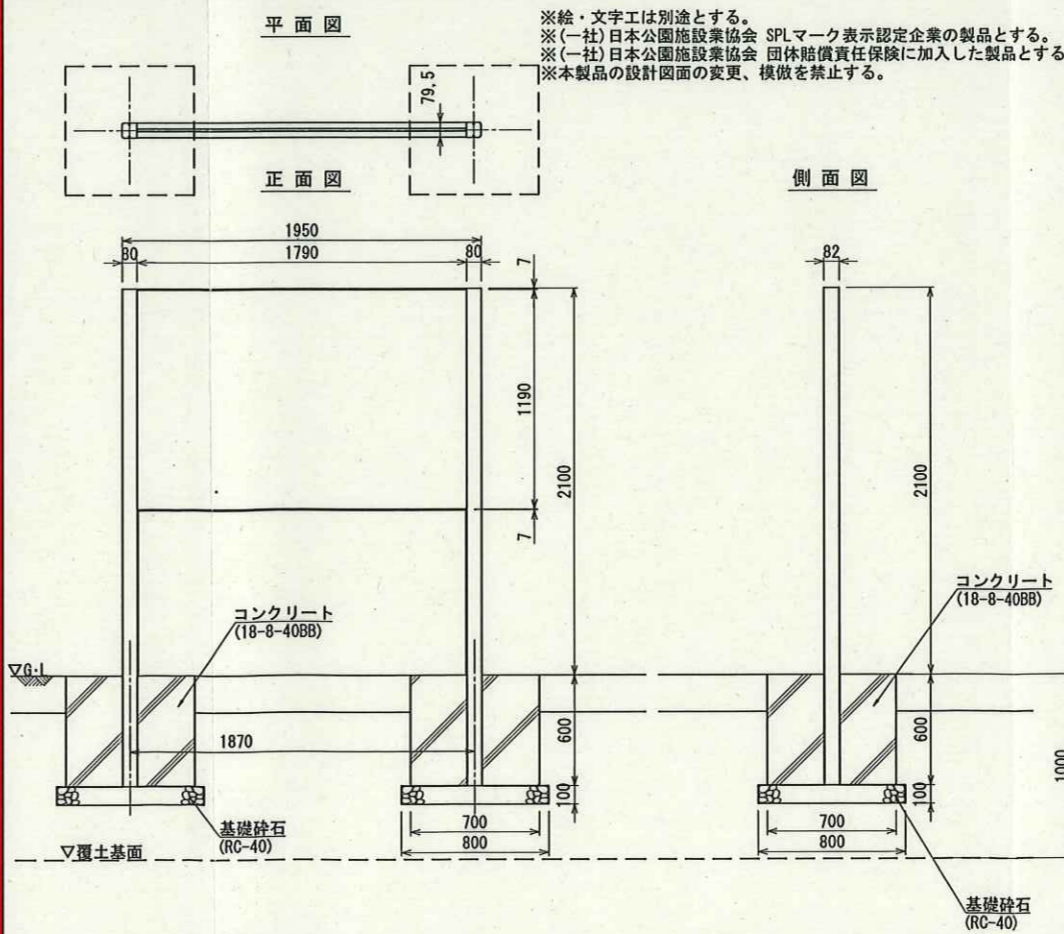


名称サイン 材料表 10基当り

| 名称 | 規格 | 単位 | 数量 | 摘要 |
|----------|-------------|----|-----|----|
| 基礎砕石 | RC-40 t=100 | m2 | 2.4 | |
| 均しコンクリート | 18-8-25BB | m3 | 0.1 | |
| 型枠 | | m2 | 1.0 | |
| 名称サイン | 御影石 磨仕上 中国産 | 基 | 10 | |

※特記事項
 計画施設名称(正殿、西脇殿、東脇殿)に合わせて石板を配置すること。
 掘入れ寸法は想定であり、監督員と協議の上決定すること。
 掘文字の書体や大きさは監督員と協議により承認を得ること。

全体案内サイン・広域サイン



全体案内サイン・広域サイン 材料表 10基当り

| 名称 | 規格 | 単位 | 数量 | 摘要 |
|---------------|-------------|----|------|----|
| 基礎砕石 | RC-40 t=100 | m2 | 12.8 | |
| コンクリート | 18-8-40BB | m3 | 5.8 | |
| 型枠 | | m2 | 33.6 | |
| 全体案内サイン・広域サイン | W1950 H2100 | 基 | 10 | |

| | | | |
|------|------------------|------|----|
| 工事名 | 史跡伊賀国庁跡保存整備事業 | | |
| 図面名 | 構造図-7 | | |
| 年月日 | 令和2年3月 | | |
| 尺度 | 図示 | 図面番号 | 17 |
| 会社名 | 中央コンサルタンツ株式会社 | | |
| 事業者名 | 伊賀市教育委員会事務局 文化財課 | | |

【特記事項】
 ※掘文字の書体や大きさは監督員と協議により承認を得ること
 立ち合い施工
 掘削時、重要遺構が判明した場合は、監督員と協議の上、設置場所を決定すること

史跡標識 材料表 10基当り

| 名称 | 規格 | 単位 | 数量 | 摘要 |
|----------|-------------|----|------|----|
| 基礎砕石 | RC-40 t=100 | m2 | 16.9 | |
| 均しコンクリート | 18-8-25BB | m3 | 0.8 | |
| 型枠 | | m2 | 2.6 | |
| コンクリート | 18-8-40BB | m3 | 6.0 | |
| 型枠 | | m2 | 24.0 | |
| 史跡標識 | 御影石 磨仕上 中国産 | 基 | 10 | |

計画平面図

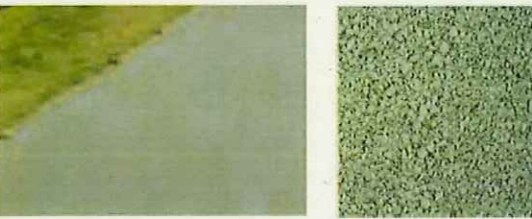
土系舗装(セメント混合系真砂土舗装)



擬木丸太柱(桧肌仕上げ)



透水性カラー舗装(緑色)



種子吹付(4種混合)※法面部含む



芝生(野芝、市松貼り)



区画溝※玉石敷き均し



建物壁跡(Co製地先境界縁石ブロック)



正殿・前殿付近の類似整備イメージ



名称サイン(建物跡、天然石材製)



全体案内サイン・広域サイン(アルミ製)



階段(天然石材製、袖壁なし)



※階段脇には手摺りは設置しない

芝生見切材(樹脂製)



史跡標識(天然石材製角柱)



スロープ・手摺り(ユニバーサル対応)



※塗色はダークブラウン

S=1:250(A1)

| | |
|------|------------------|
| 工事名 | 史跡伊賀国庁跡保存整備事業 |
| 図面名 | 計画平面図 |
| 年月日 | 令和2年3月 |
| 尺度 | 1:250(A1) 図面番号 |
| 会社名 | 中央コンサルタンツ株式会社 |
| 事業者名 | 伊賀市教育委員会事務局 文化財課 |