

IP. 4
 IA= 74-07-23
 R = 65.000
 TL= 49.091
 CL= 84.090
 SL= 16.455

NIP. 4
 IA= 81-24-48
 R = 75.000
 TL= 64.525
 CL= 106.570
 SL= 23.937

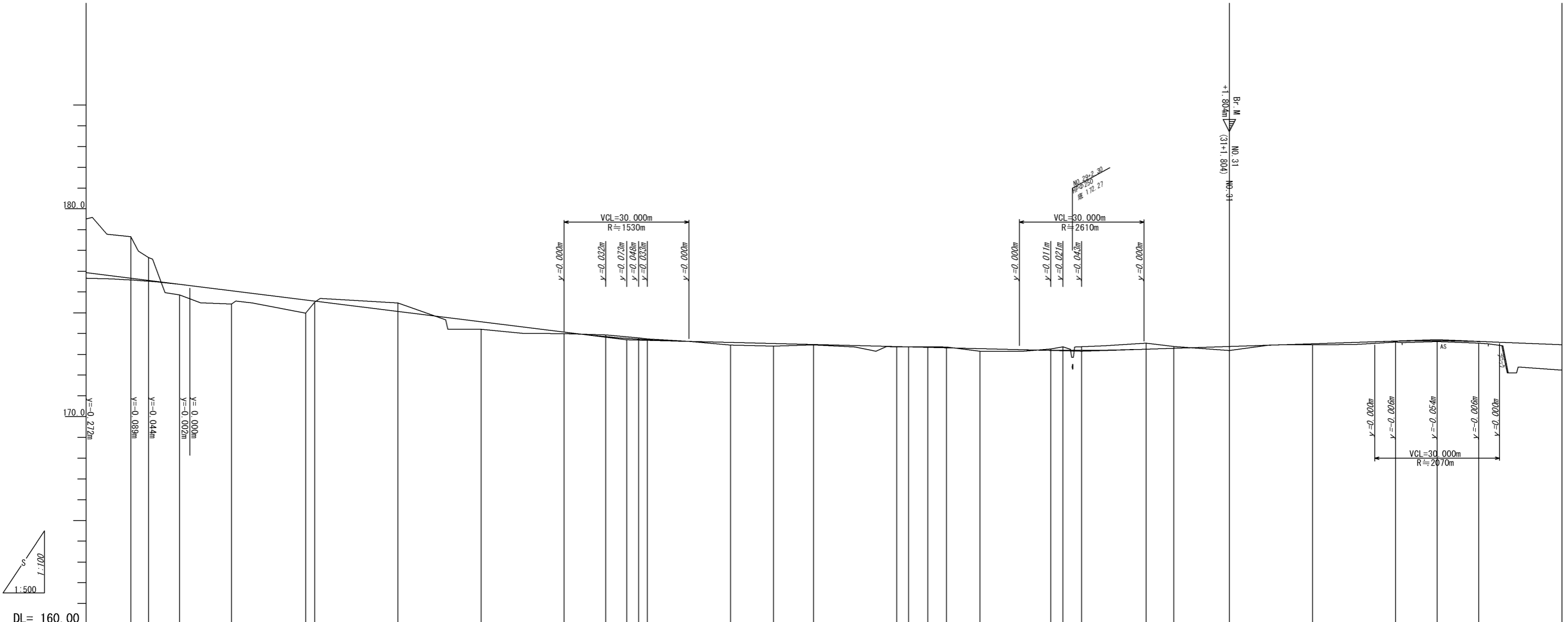
NIP. 4-1
 IA= 7-17-21
 R = 400.000
 TL= 25.478
 CL= 50.887
 SL= 0.811

IP. 5
 IA= 23-15-49
 R = 160.000
 TL= 32.936
 CL= 64.964
 SL= 3.355

IP. 6
 IA= 28-15-18
 R = 120.000
 TL= 30.203
 CL= 59.177
 SL= 3.743

工事名	令和3年度 社会資本整備総合交付金事業 市道依那古友生線外1線道路改良工事		
図面名	計画平面図		
年月日			
縮尺	1:500	図面番号	1
会社名			
事業者名	伊賀市建設部道路河川課		

※A1をA3に縮小

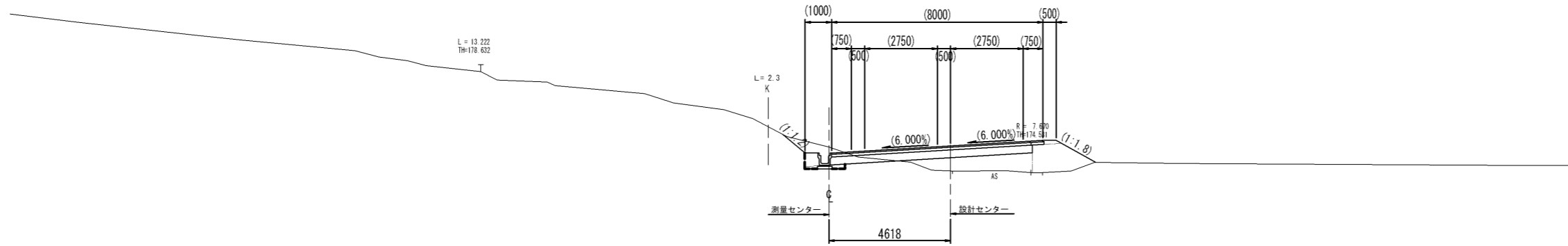


DL= 160.00	1:500		1:100	
縦断勾配線	$i=2.458\%$ $L=131.804m$ $h=3.240m$			
計画高	176.581	176.521	176.375	176.060
地盤高	176.581	176.521	176.375	176.060
切土高	0.00	0.00	0.00	0.00
盛土高	0.00	0.00	0.00	0.00
追加距離	15.794	355.700	4.284	359.992
測点間距離	4.284	364.500	7.628	367.620
測点番号	SP-4	NO.18	MSP-4	NO.18
平面線形(測量)	IP.4 IA= 74-07-23 R = 65.900 TL = 48.091 CL = 84.990 SL = 16.455			
平面線形(設計)	NIP.4 IA= 81-24-48 R = 75.000 TL = 64.525 CL = 106.570 SL = 23.937			
片勾配摺付付図	左側 右側			
拡幅摺付付図	$L=25.00m$			

工事名	令和3年度 社会資本整備総合交付金事業 市道供那古及生線外1線道路改良工事		
図面名	縦断面図		
年月日			
尺度	図示	図面番号	2
会社名			
事業者名	伊賀市建設部道路河川課		

※A1をA3に縮小

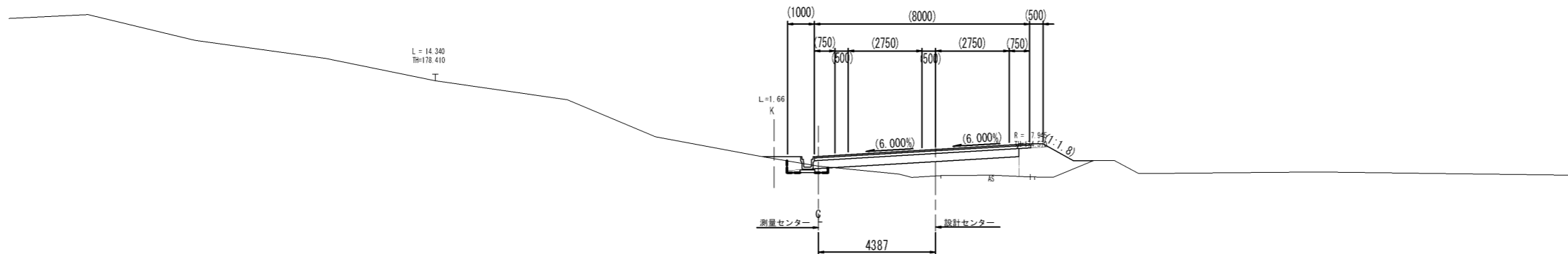
NO. 20
(NNO. 20+1.541)
GH=175.50
FH=175.543



As舗装取壊し	3.4
掘削	1.6
切	0.2
床掘	0.2
路床盛土①	
路床盛土②	
路床盛土③	2.4
路床盛土④	
路体盛土①	1.9
路体盛土②	
路肩盛土	0.1
道路外盛土	
埋戻	0.4
切土法面	1.1
盛土法面	1.7
表層	7.50
車道	7.55
舗装	7.55
上層路盤	7.55
下層路盤	7.65
路肩	0.50
舗装	0.50
表層	0.50
路盤工	0.50

DL=170.00

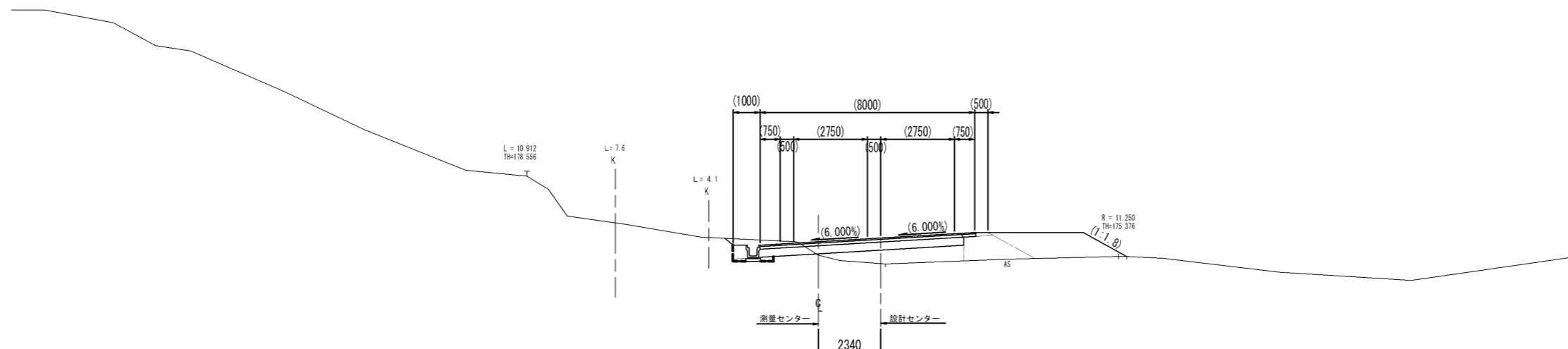
EC. 4
(NNO. 19+19.329)
GH=174.98
FH=175.598



As舗装取壊し	3.5
掘削	0.3
切	0.2
床掘	0.2
路床盛土①	
路床盛土②	
路床盛土③	3.1
路床盛土④	
路体盛土①	2.0
路体盛土②	
路肩盛土	0.1
道路外盛土	0.1
埋戻	0.4
切土法面	
盛土法面	1.3
表層	7.50
車道	7.55
舗装	7.55
上層路盤	7.55
下層路盤	7.65
路肩	0.50
舗装	0.50
表層	0.50
路盤工	0.50

DL=170.00

NO. 19
(NNO. 19+0.507)
GH=175.42
FH=176.060



As舗装取壊し	9.0
掘削	1.7
切	0.2
床掘	0.2
路床盛土①	
路床盛土②	
路床盛土③	2.5
路床盛土④	
路体盛土①	1.7
路体盛土②	
路肩盛土	0.1
道路外盛土	3.3
埋戻	0.4
切土法面	0.4
盛土法面	1.9
表層	7.50
車道	7.55
舗装	7.55
上層路盤	7.55
下層路盤	7.65
路肩	0.50
舗装	0.50
表層	0.50
路盤工	0.50

DL=170.00

※ () は設計センターでの追加距離。

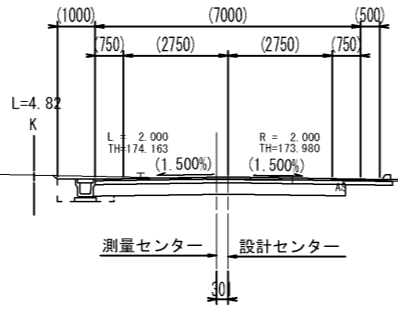
※A1をA3に縮小

工事名	令和3年度 社会資本整備総合交付金事業 市道依那古友生線外1線道路改良工事
図面名	横断面図 15
年月日	
尺度	1:100
図面番号	3
会社名	
事務所名	伊賀市建設部道路河川課

NO. 23
(NNO. 23+1.778)

GH=173.99
FH=174.063

L = 30.000
TH=175.574



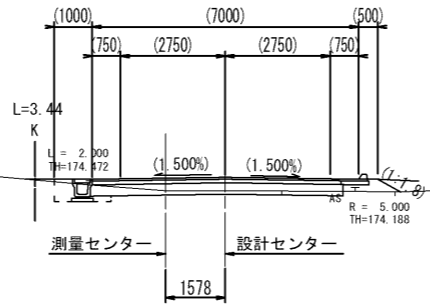
DL=170.00

As舗装取壊し	3.0
掘削	
片切	
オープンカット	3.5
床掘	0.2
路床盛土①	
路床盛土②	
路床盛土③	
路体盛土①	
路体盛土②	
路体盛土③	
路肩盛土	0.1
道路外盛土	
埋戻D	0.4
切土法面	0.1
盛土法面	0.1
表層	6.50
車道	
舗装	
上層路盤	6.55
下層路盤	6.65
路肩	
舗装	
表層	1.30
路盤工	1.30
表土掘削	

NO. 22
(NNO. 22+1.735)

GH=174.20
FH=174.555

L = 30.000
TH=177.785



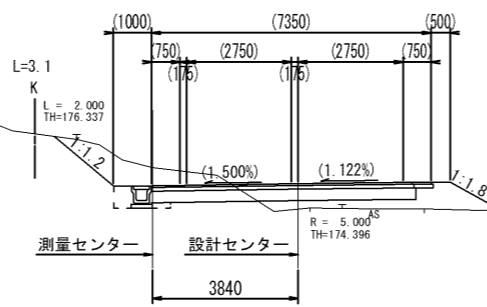
DL=170.00

As舗装取壊し	3.0
掘削	
片切	
オープンカット	1.2
床掘	0.2
路床盛土①	
路床盛土②	
路床盛土③	
路体盛土①	0.2
路体盛土②	
路体盛土③	
路肩盛土	0.1
道路外盛土	0.1
埋戻D	0.4
切土法面	
盛土法面	0.7
表層	6.50
車道	
舗装	
上層路盤	6.55
下層路盤	6.65
路肩	
舗装	
表層	0.74
路盤工	0.74
表土掘削	

NO. 21
(NNO. 21+1.606)

GH=175.47
FH=175.050

L = 30.000
TH=180.517



DL=170.00

As舗装取壊し	3.0
掘削	
片切	3.6
オープンカット	
床掘	0.2
路床盛土①	
路床盛土②	0.9
路床盛土③	
路体盛土①	1.0
路体盛土②	
路体盛土③	
路肩盛土	0.1
道路外盛土	
埋戻D	0.4
切土法面	2.0
盛土法面	1.3
表層	6.85
車道	
舗装	
上層路盤	6.90
下層路盤	7.00
路肩	
舗装	
表層	0.50
路盤工	0.50
表土掘削	

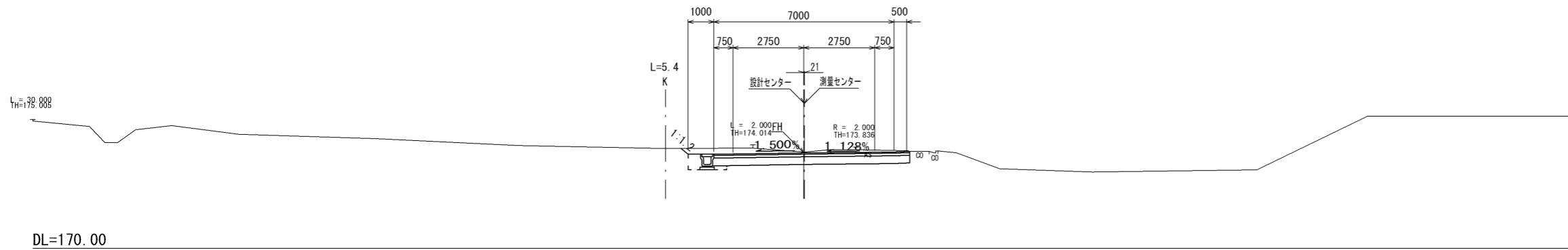
※ () は設計センターでの追加距離。

※A1をA3に縮小

工事名	令和3年度 社会資本整備総合交付金事業 市道依那谷友生線外1線道路改良工事		
図面名	横断面図2		
年月日			
尺度	1:100	図面番号	4
会社名			
事業者名	伊賀市建設部道路河川課		

NO. 24
(NNO. 24+1.782)

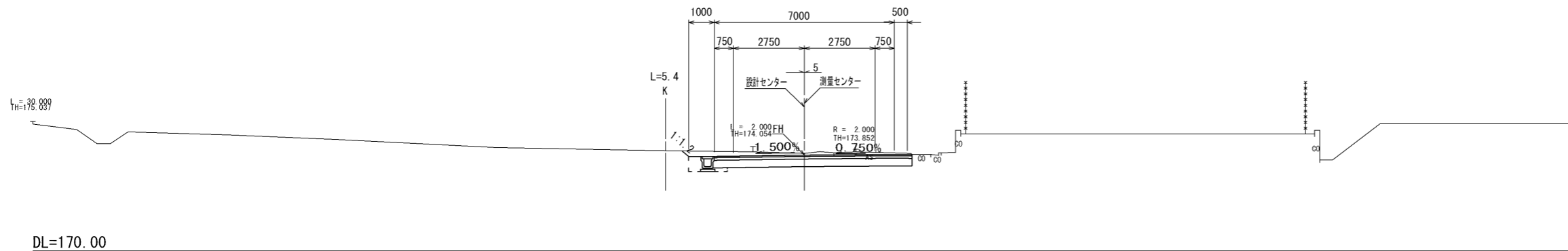
GH=173.74
FH=173.701



As舗装取壊し	3.1
掘削	
片切	
オープンカット	5.1
床掘	0.2
路床盛土①	
路床盛土②	
路床盛土③	
路体盛土①	
路体盛土②	
路体盛土③	
路肩盛土	
道路外盛土	
埋戻D	0.4
切土法面	0.4
盛土法面	
表層	7.61
車道舗装	
上層路盤	7.61
下層路盤	7.66
路肩舗装	
表層	
路盤工	
表土掘削	

BC-5
(NNO. 23+19.678)

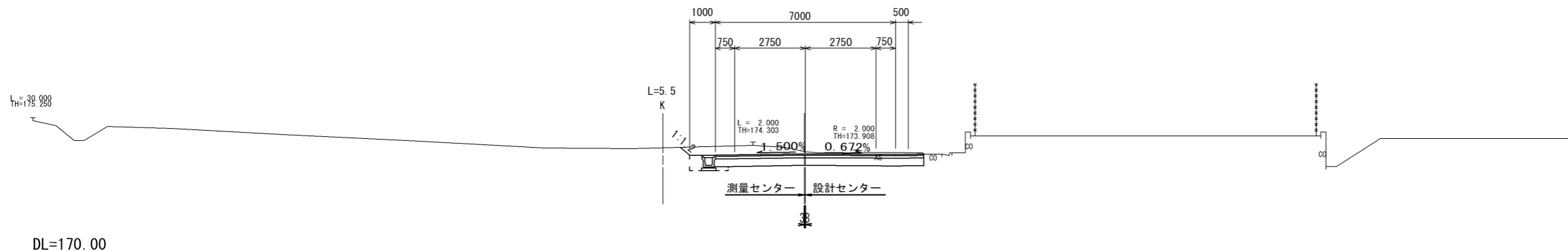
GH=173.79
FH=173.727



As舗装取壊し	3.0
掘削	
片切	
オープンカット	5.0
床掘	0.2
路床盛土①	
路床盛土②	
路床盛土③	
路体盛土①	
路体盛土②	
路体盛土③	
路肩盛土	
道路外盛土	
埋戻D	0.4
切土法面	0.3
盛土法面	
表層	7.68
車道舗装	
上層路盤	7.68
下層路盤	7.73
路肩舗装	
表層	
路盤工	
表土掘削	

NO. 23+10.000
(NNO. 23+11.782)

GH=173.93
FH=173.849



As舗装取壊し	3.2
掘削	
片切	
オープンカット	5.8
床掘	0.2
路床盛土①	
路床盛土②	
路床盛土③	
路体盛土①	
路体盛土②	
路体盛土③	
路肩盛土	
道路外盛土	
埋戻D	0.4
切土法面	0.5
盛土法面	
表層	8.11
車道舗装	
上層路盤	8.11
下層路盤	8.16
路肩舗装	
表層	
路盤工	
表土掘削	

工事名	NO. 24 BC-5 NO. 23+10.000 令和3年度 社会資本整備総合交付金事業 市道保那古及生線外1号道路改良工事		
図面名	横断面図3		
年月日			
尺度	1:100	図面番号	5
会社名			
事業者名	伊賀市建設部道路河川課		

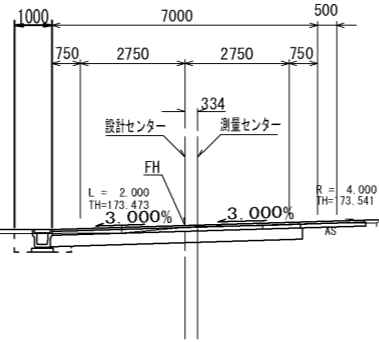
※ () は設計センターでの追加距離。

※ A1をA3に縮小

NO. 26
(NNO. 26+1. 738)

GH=173. 45
FH=173. 468

L = 30. 000
TH=176. 476



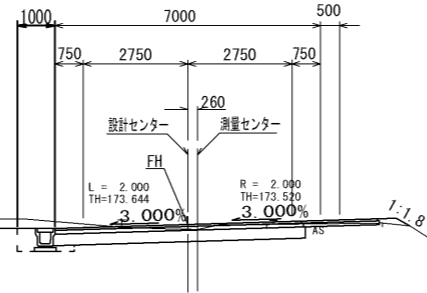
DL=170. 00

As舗装取壊し	3. 0	
掘削	片切	
	オープンカット	2. 8
	床掘	0. 2
路床盛土①		
路床盛土②		
路床盛土③		
路体盛土①		
路体盛土②		
路体盛土③		
路肩盛土		0. 1
道路外盛土		0. 4
埋戻D		0. 4
切土法面		
盛土法面		
	表層	6. 50
車道舗装	上層路盤	6. 55
	下層路盤	6. 63
路肩舗装	表層	1. 72
	路盤工	1. 72
表土掘削		

SP-5
(NNO. 25+12. 135)

GH=173. 39
FH=173. 516

L = 30. 000
TH=175. 612



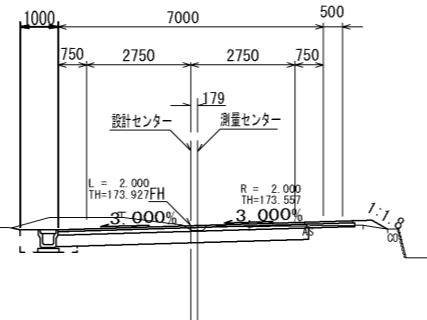
DL=170. 00

As舗装取壊し	3. 1	
掘削	片切	
	オープンカット	3. 9
	床掘	0. 2
路床盛土①		
路床盛土②		
路床盛土③		
路体盛土①		
路体盛土②		
路体盛土③		
路肩盛土		0. 1
道路外盛土		
埋戻D		0. 4
切土法面		
盛土法面		0. 4
	表層	6. 50
車道舗装	上層路盤	6. 55
	下層路盤	6. 63
路肩舗装	表層	2. 00
	路盤工	2. 00
表土掘削		

NO. 25
(NNO. 25+1. 770)

GH=173. 44
FH=173. 568

L = 30. 000
TH=173. 527



DL=170. 00

As舗装取壊し	3. 0	
掘削	片切	
	オープンカット	4. 2
	床掘	0. 2
路床盛土①		
路床盛土②		
路床盛土③		
路体盛土①		
路体盛土②		
路体盛土③		
路肩盛土		0. 1
道路外盛土		
埋戻D		0. 4
切土法面		
盛土法面		0. 5
	表層	6. 50
車道舗装	上層路盤	6. 55
	下層路盤	6. 63
路肩舗装	表層	1. 27
	路盤工	1. 27
表土掘削		

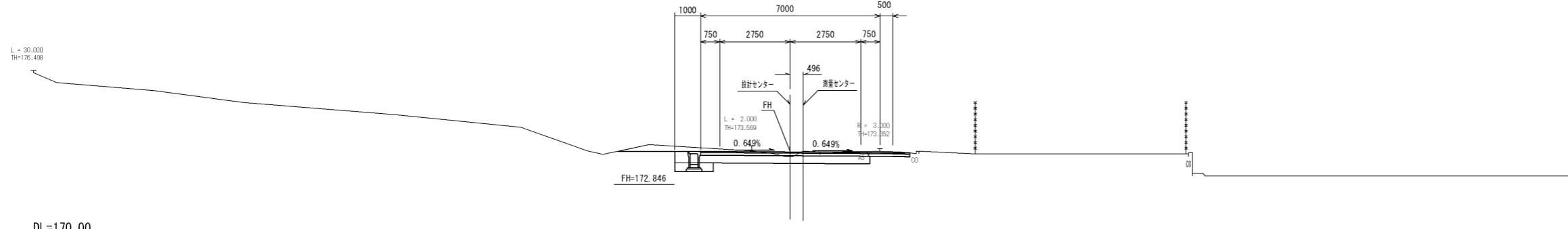
※ () は設計センターでの追加距離。

※A1をA3に縮小

工事名	令和3年度 社会資本整備総合交付金事業 市道後那古及生線外1線道路改良工事		
図面名	横断面図4		
年月日			
尺度	1:100	図面番号	6
会社名			
事業者名	伊賀市建設部道路河川課		

BC-6 (NO. 27+7.498)

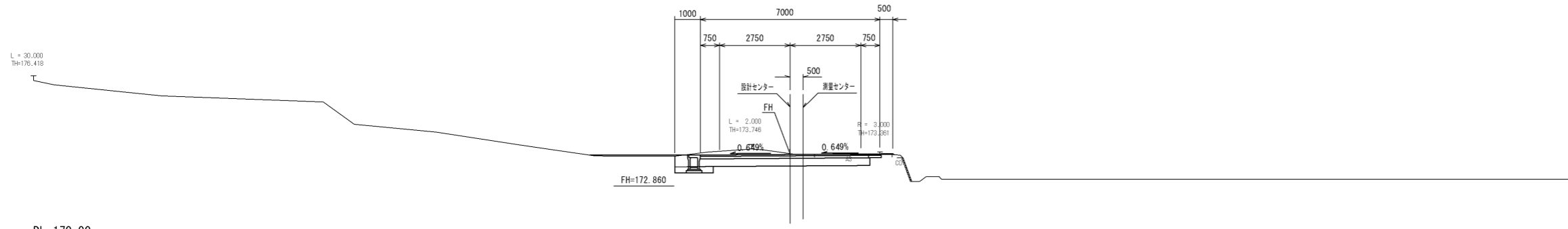
GH=173.36
FH=173.331



As舗装取壊し	3.5	
掘削	片切	
	オープンカット	4.1
床掘	0.5	
路床盛土①		
路床盛土②		
路床盛土③		
路体盛土①		
路体盛土②		
路体盛土③		
路肩盛土		
道路外盛土		
埋戻D	0.6	
切土法面		
盛土法面		
車道舗装	表層	6.50
	上層路盤	6.55
	下層路盤	6.63
路肩舗装	表層	1.66
	路盤工	1.61
表土掘削		

EC-5 (NO. 27+2.862)

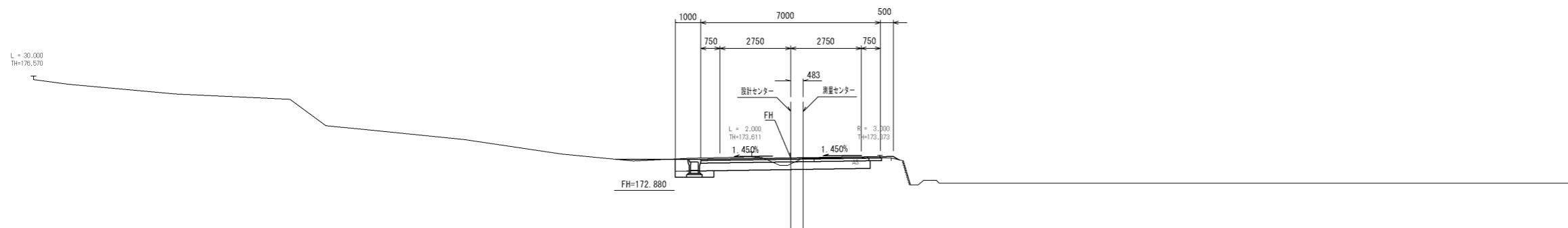
GH=173.36
FH=173.354



As舗装取壊し	3.0	
掘削	片切	
	オープンカット	3.9
床掘	0.4	
路床盛土①		
路床盛土②		
路床盛土③		
路体盛土①		
路体盛土②		
路体盛土③		
路肩盛土	0.1	
道路外盛土	0.1	
埋戻D	0.5	
切土法面		
盛土法面		
車道舗装	表層	6.50
	上層路盤	6.55
	下層路盤	6.63
路肩舗装	表層	0.50
	路盤工	0.50
表土掘削		

NO. 27

GH=173.36
FH=173.368



As舗装取壊し	3.0	
掘削	片切	
	オープンカット	3.2
床掘	0.4	
路床盛土①		
路床盛土②		
路床盛土③		
路体盛土①		
路体盛土②		
路体盛土③		
路肩盛土	0.1	
道路外盛土	0.1	
埋戻D	0.5	
切土法面		
盛土法面	0.3	
車道舗装	表層	6.50
	上層路盤	6.55
	下層路盤	6.63
路肩舗装	表層	0.50
	路盤工	0.50
表土掘削		

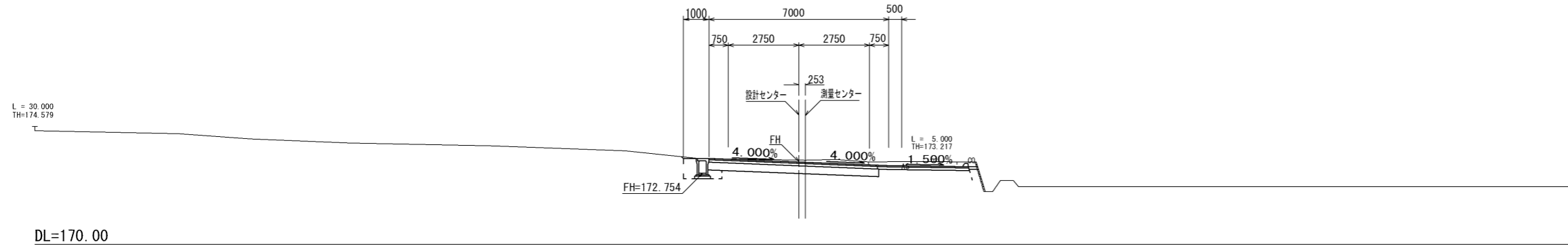
BC-6 (NO. 27+7.498)
EC-5 (NO. 27+2.862)
NO. 27

工事名	令和3年度 社会資本整備総合交付金事業 市道依那古友生線外1線道路改良工事		
図面名	横断面図5		
年月日			
尺度	1:100	図面番号	7
会社名			
事業者名	伊賀市建設部道路河川課		

※A1をA3に縮小

SP-6
(NNO. 28+18.859)

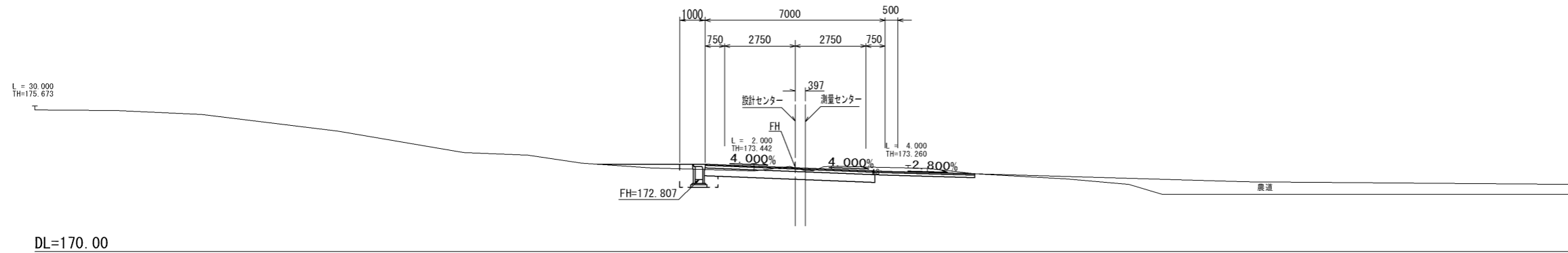
GH=173.26
FH=173.194



As舗装取壊し	3.4
掘削	
片切	
オープンカット	4.8
床掘	0.5
路床盛土①	
路床盛土②	
路床盛土③	
路体盛土①	
路体盛土②	
路体盛土③	
路肩盛土	
道路外盛土	
埋戻D	0.6
切土法面	0.1
盛土法面	
表層	6.50
車道舗装	
上層路盤	6.55
下層路盤	6.63
路肩舗装	
表層	3.59
路盤工	3.59
表土掘削	

NO. 28
(NNO. 28+1.726)

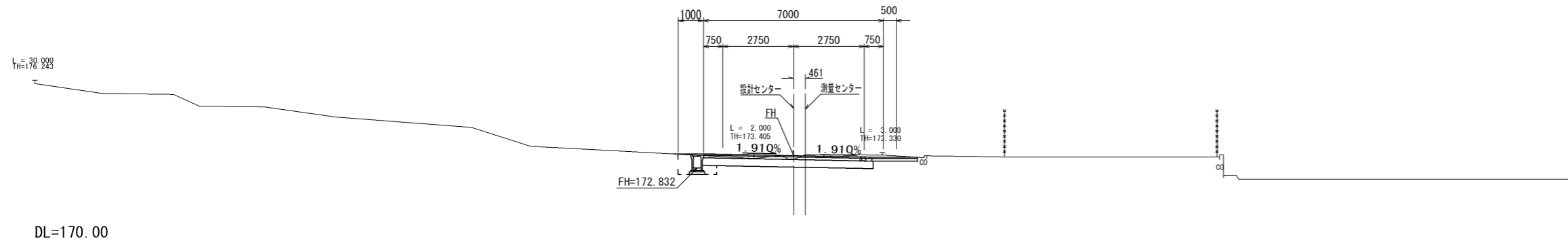
GH=173.15
FH=173.268



As舗装取壊し	3.7
掘削	
片切	
オープンカット	4.0
床掘	0.7
路床盛土①	
路床盛土②	
路床盛土③	
路体盛土①	
路体盛土②	
路体盛土③	
路肩盛土	
道路外盛土	0.4
埋戻D	0.6
切土法面	
盛土法面	
表層	6.50
車道舗装	
上層路盤	6.55
下層路盤	6.63
路肩舗装	
表層	4.00
路盤工	3.95
表土掘削	

NO. 27+12.000
(NNO. 27+13.697)

GH=173.35
FH=173.308



As舗装取壊し	3.7
掘削	
片切	
オープンカット	3.4
床掘	0.5
路床盛土①	
路床盛土②	
路床盛土③	
路体盛土①	
路体盛土②	
路体盛土③	
路肩盛土	
道路外盛土	
埋戻D	0.6
切土法面	
盛土法面	
表層	6.50
車道舗装	
上層路盤	6.55
下層路盤	6.63
路肩舗装	
表層	1.83
路盤工	1.78
表土掘削	

※ () は設計センターでの追加距離。

※A1をA3に縮小

SP-6 NO. 28 NO. 27+12.000			
工事名	令和3年度 社会資本整備総合交付金事業 市道後那古友生線外1線道路改良工事		
図面名	横断面図6		
年月日			
尺度	1:100	図面番号	8
会社名			
事業者名	伊賀市建設部道路河川課		

EC-6
(NNO. 30+8.479)

GH=173.38
FH=173.290

L = 30.000
TH=177.448



DL=170.00

As舗装取壊し	3.6
掘削	
片切	
オープンカット	4.7
床掘	0.7
路床盛土①	
路床盛土②	
路床盛土③	
路体盛土①	
路体盛土②	
路体盛土③	
路肩盛土	
道路外盛土	
埋戻D	0.7
切土法面	0.6
盛土法面	
表層	6.50
車道舗装	
上層路盤	6.55
下層路盤	6.63
路肩舗装	
表層	2.54
路盤工	2.49
表土掘削	

NO. 30
(NNO. 30+1.803)

GH=173.54
FH=173.247

L = 30.000
TH=175.496



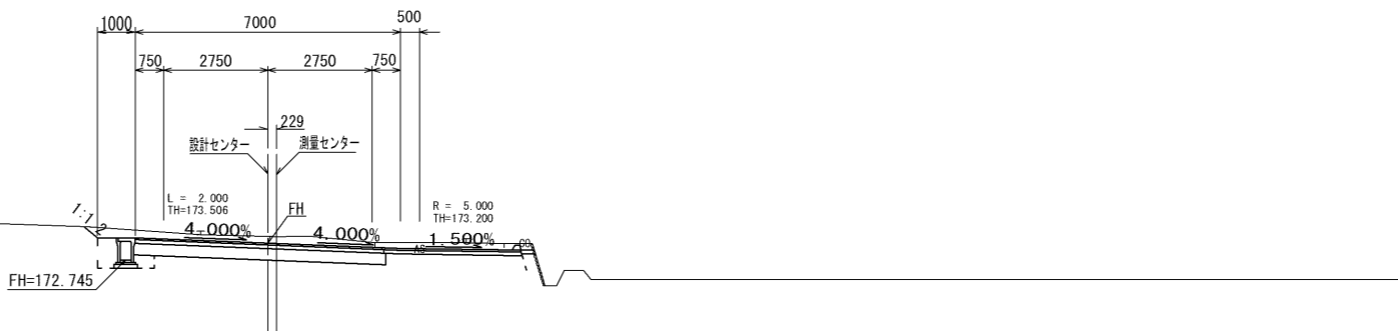
DL=170.00

As舗装取壊し	3.4
掘削	
片切	
オープンカット	6.3
床掘	0.7
路床盛土①	
路床盛土②	
路床盛土③	
路体盛土①	
路体盛土②	
路体盛土③	
路肩盛土	
道路外盛土	
埋戻D	0.7
切土法面	1.0
盛土法面	
表層	6.50
車道舗装	
上層路盤	6.55
下層路盤	6.63
路肩舗装	
表層	3.07
路盤工	3.02
表土掘削	

NO. 29
(NNO. 29+1.779)

GH=173.36
FH=173.189

L = 30.000
TH=174.599



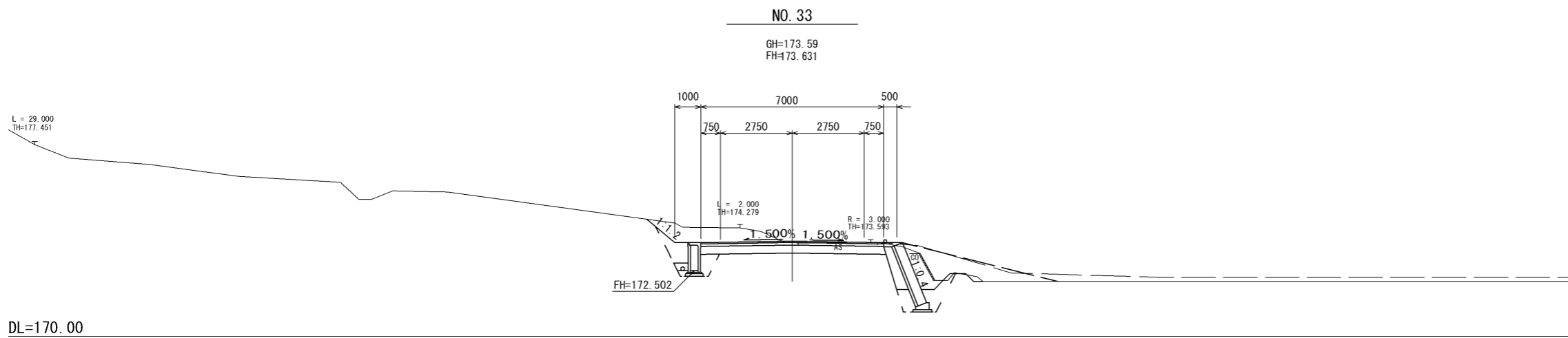
DL=170.00

As舗装取壊し	3.4
掘削	
片切	
オープンカット	5.8
床掘	0.5
路床盛土①	
路床盛土②	
路床盛土③	
路体盛土①	
路体盛土②	
路体盛土③	
路肩盛土	
道路外盛土	
埋戻D	0.6
切土法面	0.5
盛土法面	
表層	6.50
車道舗装	
上層路盤	6.55
下層路盤	6.63
路肩舗装	
表層	3.66
路盤工	3.66
表土掘削	

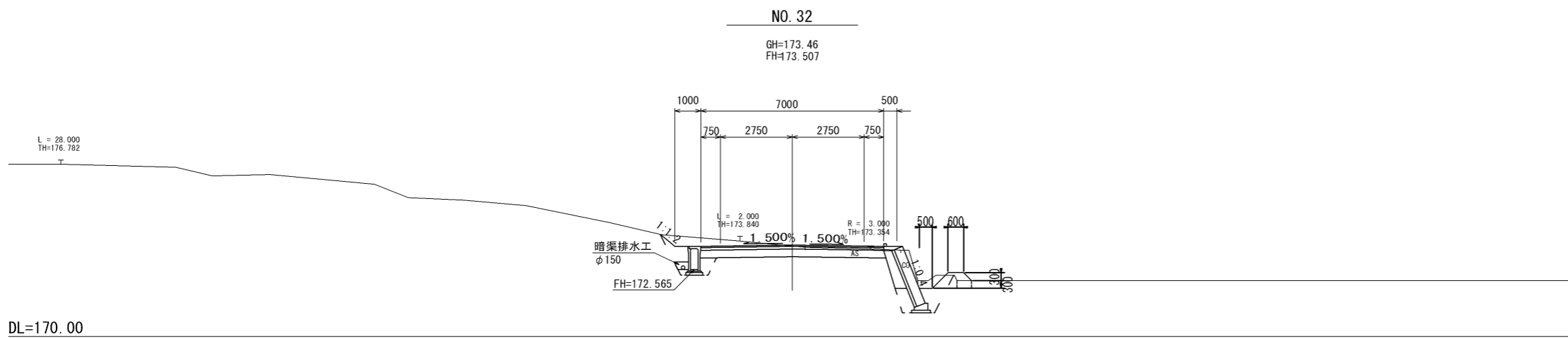
※ () は設計センターでの追加距離。

※A1をA3に縮小

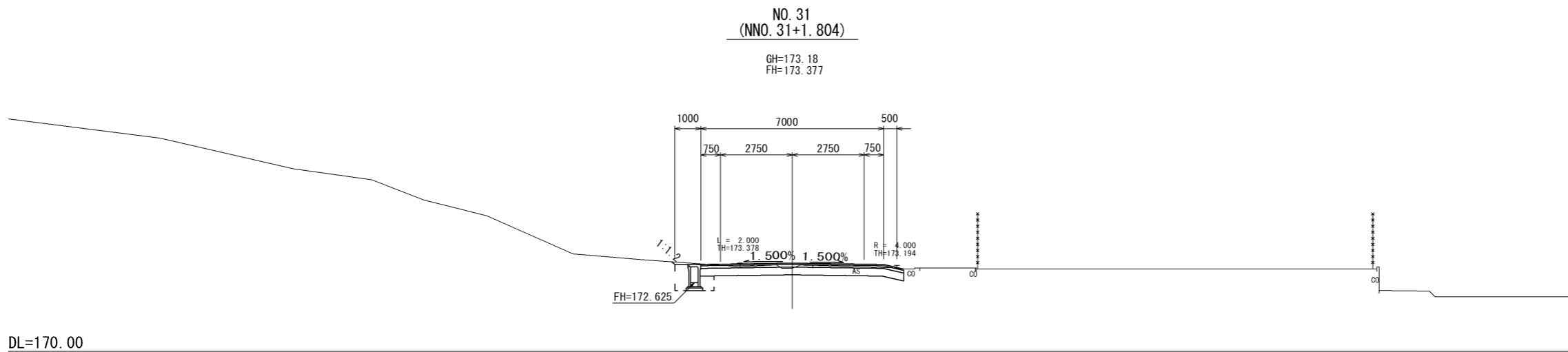
EC-6 NO. 30 NO. 29			
工事名	令和3年度 社会資本整備総合交付金事業 市道徳那古友生線外1線道路改良工事		
図面名	横断面図7		
年月日			
尺度	1:100	図面番号	9
会社名			
事業者名	伊賀市建設部道路河川課		



As舗装取壊し	3.0
掘削	
片切	
オープンカット	6.4
床掘	4.3
路床盛土①	
路床盛土②	
路床盛土③	
路体盛土①	
路体盛土②	
路体盛土③	
路肩盛土	
道路外盛土	
埋戻D	2.8
切土法面	1.4
盛土法面	1.3
表層	7.00
車道舗装	
上層路盤	7.00
下層路盤	7.06
路肩舗装	
表層	
路盤工	
表土掘削	



As舗装取壊し	3.7
掘削	
片切	
オープンカット	4.5
床掘	3.2
路床盛土①	
路床盛土②	
路床盛土③	
路体盛土①	
路体盛土②	
路体盛土③	
路肩盛土	
道路外盛土	0.3
埋戻D	2.1
切土法面	0.7
盛土法面	1.3
表層	7.00
車道舗装	
上層路盤	7.00
下層路盤	7.06
路肩舗装	
表層	
路盤工	
表土掘削	0.2



As舗装取壊し	3.5
掘削	
片切	
オープンカット	3.2
床掘	0.8
路床盛土①	
路床盛土②	
路床盛土③	
路体盛土①	
路体盛土②	
路体盛土③	
路肩盛土	
道路外盛土	
埋戻D	0.8
切土法面	0.2
盛土法面	
表層	7.76
車道舗装	
上層路盤	7.76
下層路盤	7.81
路肩舗装	
表層	
路盤工	
表土掘削	

※ () は設計センターでの追加距離。

※ A1をA3に縮小

工事名	NO. 33 NO. 32 NO. 31 令和3年度 社会資本整備総合交付金事業 市道供那百友生線外1線道路改良工事		
図面名	横断面図8		
年月日			
尺度	1:100	図面番号	10
会社名			
事業者名	伊賀市建設部道路河川課		

標準断面図

S=1:100

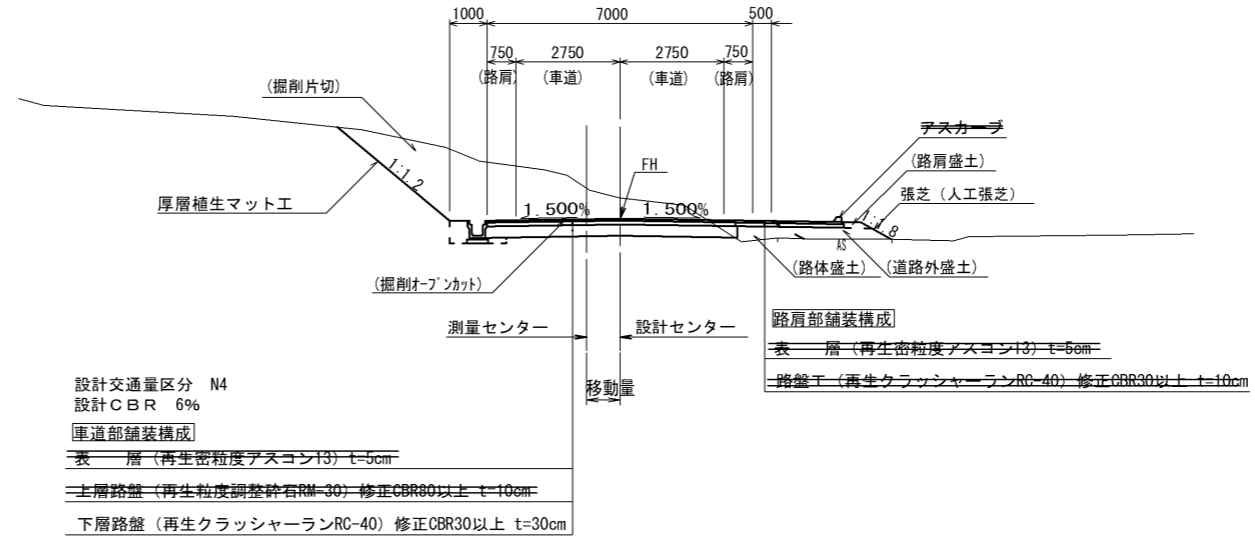
車道交通 N4 (A交通) 設計CBR 6%

目標値 TA=16

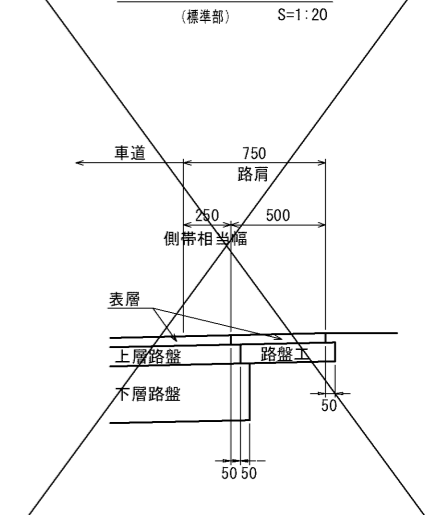
種別	材料	合計厚	等価換算係数	TA値
表層	再生密粒度アスコン13	5	1.00	5.00
上層路盤	再生粒度調整砕石 RM-30	10	0.35	3.50
下層路盤	再生クラッシャーラン RC-40	30	0.25	7.50
計		45		16.0 ≥ 16.0

幾何構造諸元		基準値	設計値
道路規格	第3種第4級		
設計速度	50.40又は30km/hr	一般部 30km/hr 交差点部 20km/hr	
車道幅員	2.75m×2=5.50m	2.75m×2=5.50m	
路肩幅員	0.75m	0.75m	
全幅	7.00m	7.00m	
最小曲線半径	30m	90m	
最小曲線長	50m	52.304m	
最小緩和区間長	25m	25m	
最大片勾配	6.0%	一般部 4.0% 交差点部 3.0%	
最大縦断勾配	8.0% (11.0%)	2.4%	
最小縦断曲線半径	凸型曲線	250m	凸型曲線 2070m
	凹型曲線	250m	凹型曲線 1580m
最小縦断曲線長	25m	30m	
標準横断勾配	1.5%	1.5%	
最大合成勾配	11.5% (12.5%)	4.1%	
最小視距	30m	30m以上	

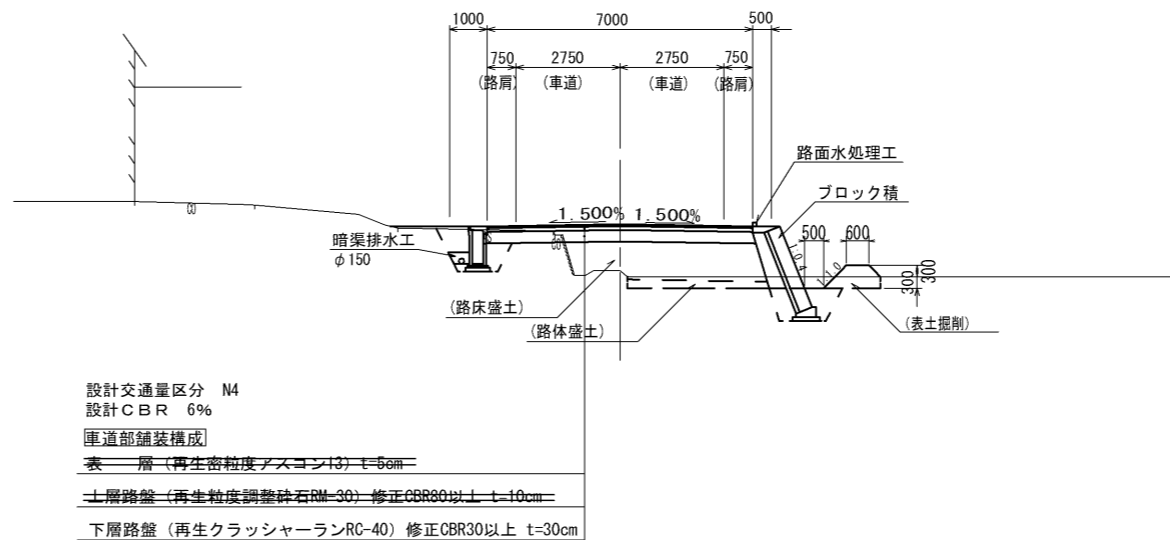
切土部



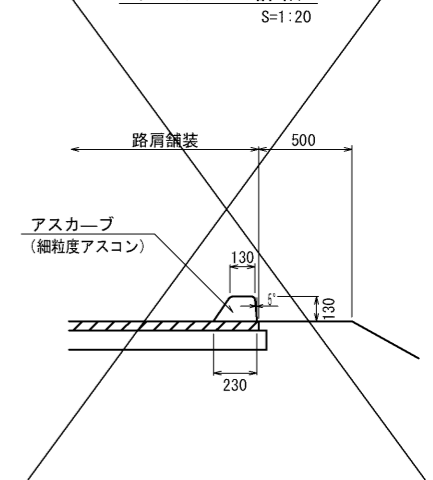
路肩舗装部詳細図



盛土部



アスカーブ詳細

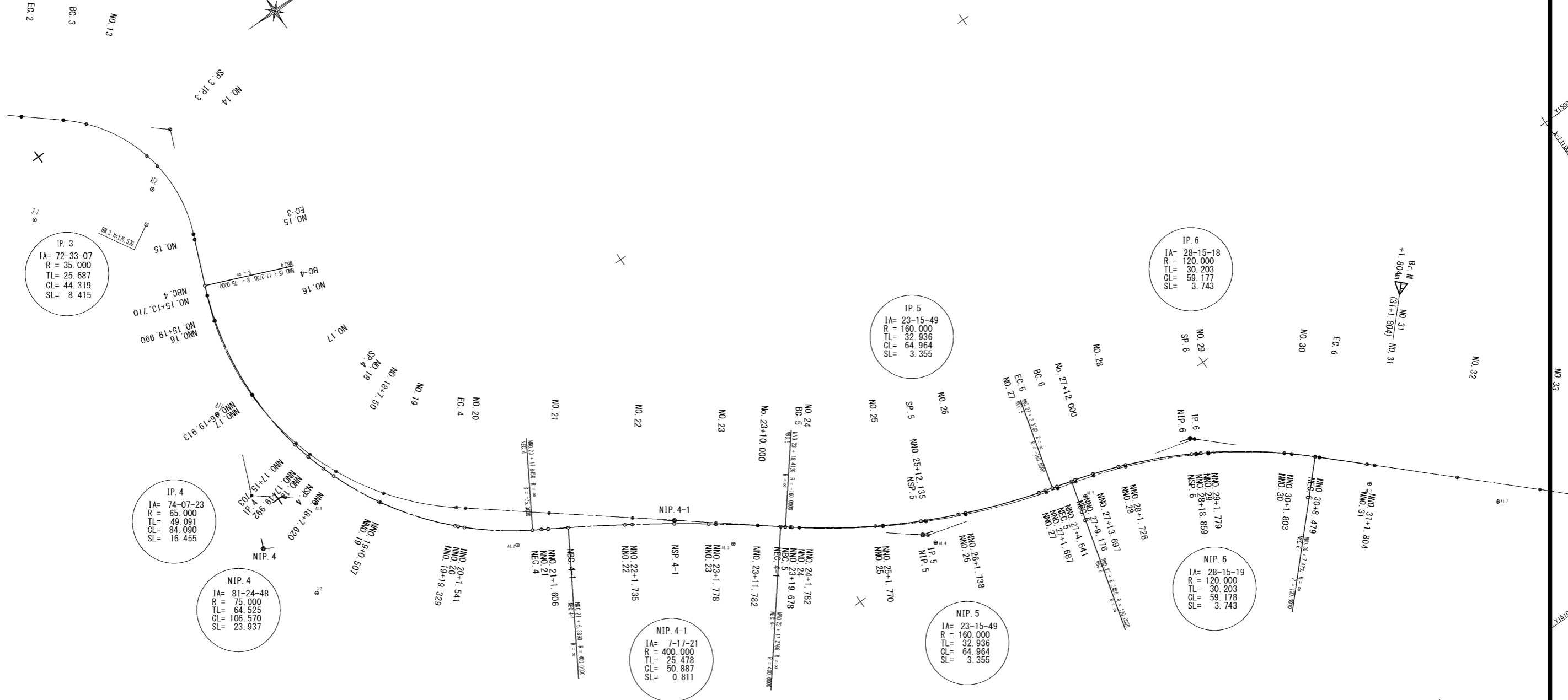


工事名	令和3年度 社会資本整備総合交付金事業 市道供那古友生線外1線道路改良工事		
図面名	標準断面図		
年月日			
尺度	図示	図面番号	11
会社名			
事業者名	伊賀市建設部道路河川課		

※A1をA3に縮小

線形図 (測量・設計センター)

赤色は設計センターを示す。



測点	x	y
A1.1	-141293.210	14906.006
A1.2	-141259.453	14941.854
A1.3	-141216.939	14971.255
A1.4	-141177.121	14998.782
A1.5	-141141.445	15010.176
A1.6	-141084.082	15046.734
A1.7	-141061.345	15067.336
3-1	-141309.362	14811.821
3-2	-141305.337	14923.714
AT1	-141300.313	14874.979
AT2	-141282.109	14821.981

測点	x	y
IP.3	-141270.380	14812.688
IP.4	-141304.723	14895.661
IP.5	-141177.601	14996.278
IP.6	-141112.165	15013.931
NO.15	-141280.705	14837.634
BC.4	-141285.948	14850.302
NO.16	-141288.069	14856.221
NO.17	-141290.885	14875.942
SP.4	-141288.798	14891.520
NO.18	-141287.596	14895.590
NO.18+7.50	-141284.834	14902.558
NO.19	-141278.511	14913.319
EC.4	-141266.230	14926.128
NO.20	-141264.506	14927.493
NO.21	-141248.824	14939.905
NO.22	-141233.141	14952.318
NO.23	-141217.459	14964.730
NO.23+10.000	-141209.618	14970.936
BC.5	-141203.427	14975.837
NO.24	-141201.768	14977.132
NO.25	-141185.204	14988.316
SP.5	-141176.092	14993.282
NO.26	-141167.374	14997.348
NO.27	-141148.557	15004.087
EC.5	-141145.801	15004.857
BC.6	-141141.326	15006.064
NO.27+12.000	-141137.001	15007.318
NO.28	-141129.446	15009.943
SP.6	-141113.992	15017.197
NO.29	-141111.467	15018.651
NO.30	-141095.181	15030.221
EC.6	-141090.203	15034.666
NO.31	-141080.513	15043.813

測点	x	y	測点	x	y
NIP.4	-141309.695	14907.672	NEC.4-1	-141205.310	14974.346
NIP.4-1	-141225.288	14958.534	BC.5	-141204.419	14975.051
NIP.5	-141178.594	14995.492	NNO.23+19.678	-141203.424	14975.833
NIP.6	-141112.933	15013.206	NNO.24	-141203.169	14976.031
NO.15	-141280.705	14837.634	NNO.24+1.782	-141201.755	14977.115
BC.4	-141285.948	14850.302	NNO.25	-141186.641	14987.268
NO.15+13.710	-141285.912	14850.316	NNO.25+1.770	-141185.113	14988.152
NO.15+19.990	-141287.875	14856.280	NSP.5	-141177.085	14992.496
NNO.16	-141287.878	14856.289	NNO.25+12.135	-141175.975	14993.050
NNO.16+19.913	-141290.715	14875.940	NNO.26	-141168.840	14996.358
NNO.17	-141290.716	14876.027	NNO.26+1.738	-141167.242	14997.041
NNO.17+15.703	-141289.225	14891.630	NNO.27	-141150.045	15003.157
NNO.17+19.992	-141288.254	14895.807	NNO.27+1.687	-141148.424	15003.622
NNO.18	-141288.252	14895.815	NEC.5	-141146.795	15004.071
NSP.4	-141286.958	14900.187	NNO.27+1.541	-141145.671	15004.374
NNO.18+7.620	-141285.943	14903.073	NNO.28	-141142.994	15005.399
NNO.19	-141280.660	14914.254	NNO.27+9.176	-141141.197	15005.395
NNO.19+0.507	-141280.405	14914.693	NNO.27+13.697	-141136.865	15006.878
NNO.19+19.329	-141268.953	14929.567	NNO.28	-141130.913	15008.951
NNO.20	-141268.478	14930.041	NNO.28+1.726	-141129.303	15009.573
NNO.20+1.541	-141267.372	14931.114	NSP.6	-141114.760	15016.472
NEC.4	-141254.428	14940.975	NNO.28+18.859	-141113.868	15016.976
NNO.21	-141252.582	14942.087	NNO.29	-141112.880	15017.547
NNO.21+1.606	-141251.207	14942.916	NNO.29+1.779	-141111.350	15018.454
BC.4-1	-141247.110	14945.384	NNO.30	-141096.523	15029.015
NNO.22	-141235.574	14953.606	NNO.30+1.803	-141095.147	15030.179
NNO.22+1.735	-141234.121	14953.555	NEC.6	-141090.147	15033.940
NSP.4-1	-141225.750	14959.200	NNO.30+8.479	-141090.203	15034.665
NNO.23	-141219.084	14963.920	NNO.31	-141081.826	15042.574
NNO.23+1.778	-141217.646	14964.966	NNO.31+1.804	-141080.514	15043.813
NNO.23+11.782	-141209.642	14970.966			

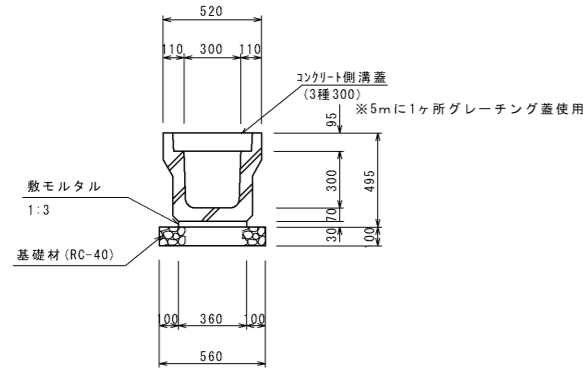
測点	設計センター	移動量 (L・R)
NO.15	NO.15	0.000m
BC.4	NO.15+13.710	0.039m(L)
NO.16	NO.15+19.990	0.203m(L)
NO.17	NNO.16+19.913	0.170m(L)
SP.4	NNO.17+15.703	0.441m(R)
NO.18	NNO.17+19.992	0.693m(R)
NO.18+7.50	NNO.18+7.620	1.223m(R)
NO.19	NNO.19+0.507	2.340m(R)
EC.4	NNO.19+19.329	4.387m(R)
NO.20	NNO.20+1.541	4.618m(R)
NO.21	NNO.21+1.606	3.840m(R)
NO.22	NNO.22+1.735	1.578m(R)
NO.23	NNO.23+1.778	0.301m(R)
NO.23+10.000	NNO.23+11.782	0.038m(R)
BC.5	NNO.23+19.678	0.005m(L)
NO.24	NNO.24+1.782	0.021m(L)
NO.25	NNO.25+1.770	0.179m(L)
SP.5	NNO.25+12.135	0.260m(L)
NO.26	NNO.26+1.738	0.334m(L)
NO.27	NNO.27+1.687	0.484m(L)
EC.5	NNO.27+4.541	0.500m(L)
NO.28	NNO.27+9.176	0.496m(L)
NO.27+12.000	NNO.27+13.697	0.461m(L)
NO.28	NNO.28+1.726	0.397m(L)
SP.6	NNO.28+18.859	0.253m(L)
NO.29	NNO.29+1.779	0.229m(L)
NO.30	NNO.30+1.803	0.054m(L)
EC.6	NNO.30+8.479	0.000m
NO.31	NNO.31+1.804	0.000m

※ NIP.5、NIP.6の片勾配摺り付けについて
H31.3報告書により、測量センターを基準とした摺り付けとする。
※ NIP.6の拡幅について
H31.3報告書により、拡幅無しとする。

工事名	令和3年度 社会資本整備総合交付金事業 市道徳那古友生線外1線道路改良工事		
図面名	線形図 (測量・設計センター)		
年月日			
縮尺	1:500	図面番号	12
会社名			
事業者名	伊賀市建設部道路河川課		

※ A1をA3に縮小

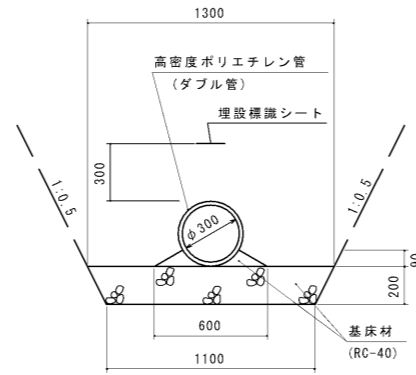
側溝(3種) 300A
S=1:20



※設置替えの場合、側溝・蓋は現場発成品とする。

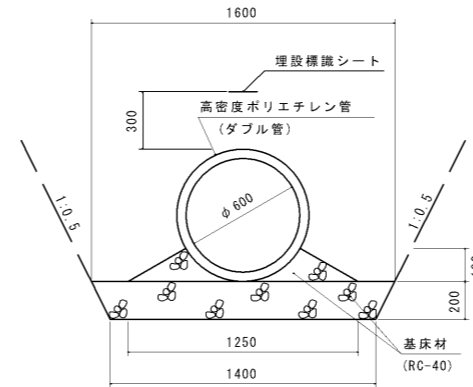
名称	規格寸法	単位	数量	摘要
側溝	3種300A	個	5.0	
敷モルタル	1:3	m ³	0.1	
基礎材	RC-40 t=100	m ²	5.6	
側溝蓋	グレーチング蓋	枚	2	(車道用)
側溝蓋	コンクリート蓋	枚	18	(車道用)
基面整正		m ²	5.6	

管渠工(φ300)
S=1:20



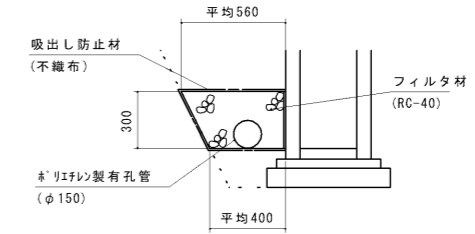
名称	規格寸法	単位	数量	摘要
高密度ポリエチレン管(ダブル管)	ダブル管φ300	m	10.0	
基礎材	RC-40	m ³	2.7	
基面整正		m ²	11.0	

管渠工(φ600)
S=1:20



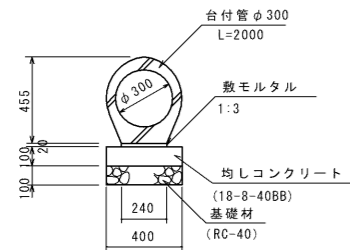
名称	規格寸法	単位	数量	摘要
高密度ポリエチレン管(ダブル管)	ダブル管φ600	m	10.0	
基礎材	RC-40	m ³	4.1	
基面整正		m ²	14.0	

暗渠排水工(φ150)
S=1:20



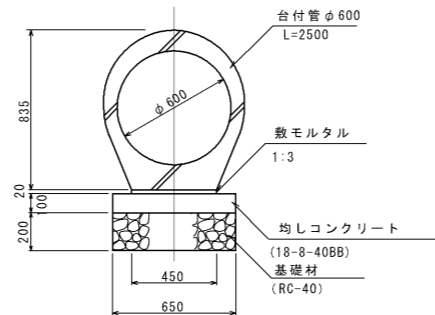
名称	規格寸法	単位	数量	摘要
ポリエチレン製有孔管(φ150)	φ150	m	10.0	
フィルタ材	RC-40	m ³	1.3	
吸出し防止材	不織布	m ²	16.0	

道路横断管渠工(φ300)
S=1:20



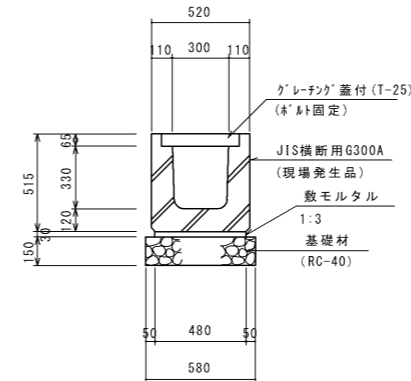
名称	規格寸法	単位	数量	摘要
台付管	φ300, w=390kg	本	5.0	
敷モルタル	1:3	m ³	0.1	
均しコンクリート	18-8-40BB	m ³	0.4	
均し型枠		m ²	2.0	
基礎材	RC-40 t=100	m ²	4.0	
基面整正		m ²	4.0	

道路横断管渠工(φ600)
S=1:20



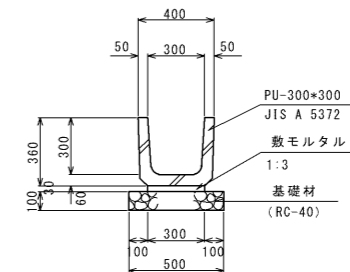
名称	規格寸法	単位	数量	摘要
台付管	φ600, w=1339kg	本	4.0	
敷モルタル	1:3	m ³	0.1	
均しコンクリート	18-8-40BB	m ³	0.7	
均し型枠		m ²	2.0	
基礎材	RC-40 t=200	m ²	6.5	
基面整正		m ²	6.5	

道路横断溝(G300A)
S=1:20



名称	規格寸法	単位	数量	摘要
側溝	JIS横断用300A	個	10.0	現場発成品
敷モルタル	1:3	m ³	0.1	
基礎材	RC-40 t=150	m ²	5.8	
基面整正		m ²	5.8	

U字溝300B
S=1:20

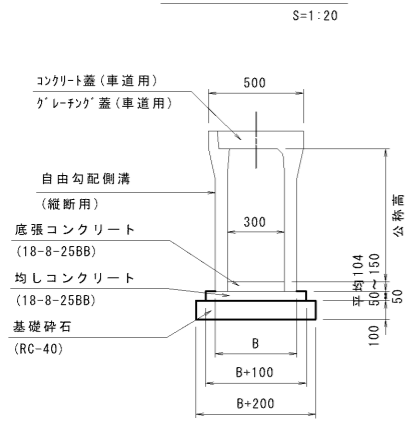


名称	規格寸法	単位	数量	摘要
側溝	PU1-300B	個	10.0	現場発成品
敷モルタル	1:3	m ³	0.1	
基礎材	RC-40 t=100	m ²	5.0	
基面整正		m ²	5.0	

工事名	令和3年度 社会資本整備総合交付金事業 市道供那古友生線外1線道路改良工事		
図面名	排水工構造図		
年月日			
尺度	1:20	図面番号	13
会社名			
事業者名	伊賀市建設部道路河川課		

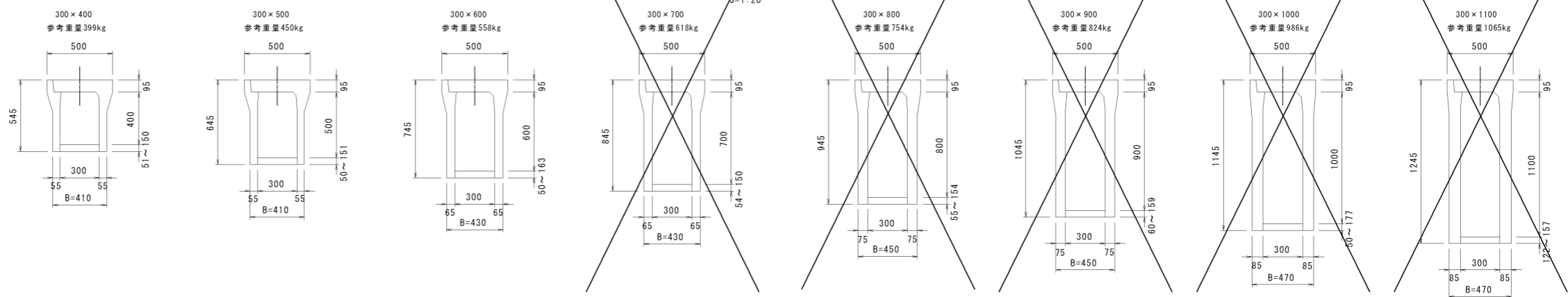
自由勾配側溝構造図

標準断面図

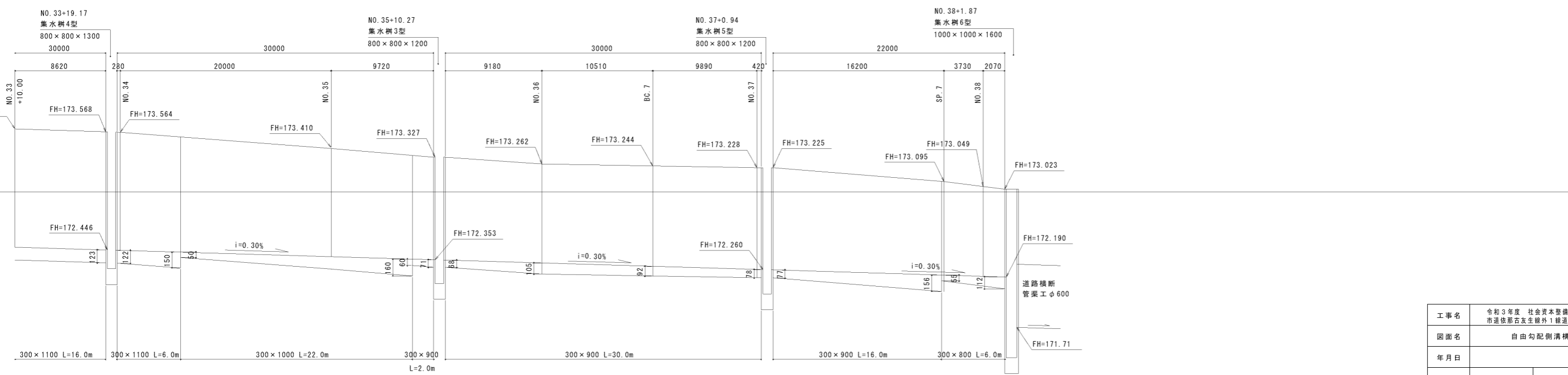
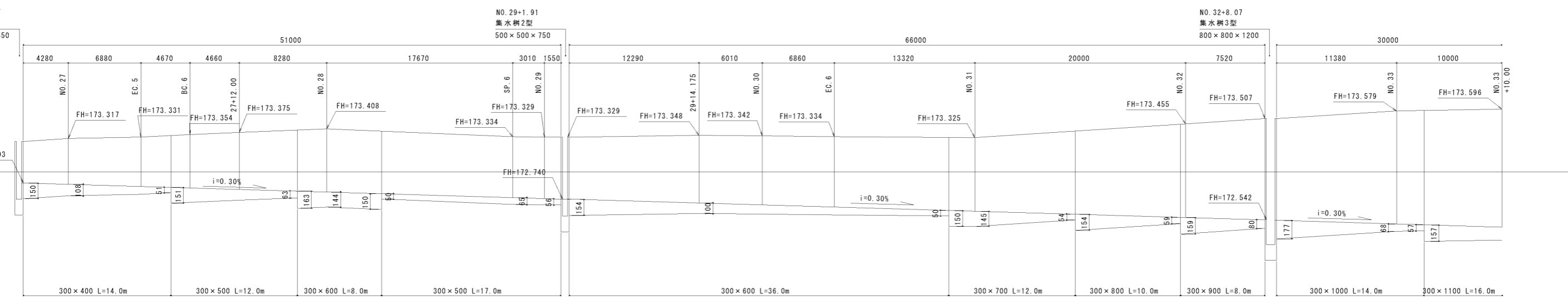


※側溝蓋(T-25)は延長10m当り、コンクリート蓋(L=500)8枚、グレーチング蓋(L=501)2枚設置する。

タイプ別寸法図



側面図



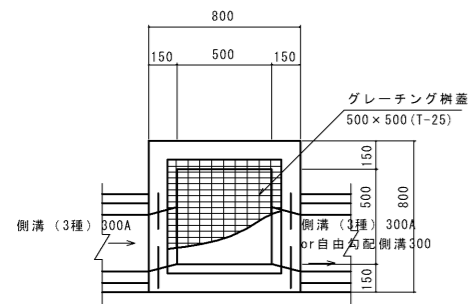
工事名	令和3年度 社会資本整備総合交付金事業 市道依那古友生線外1線道路改良工事		
図面名	自由勾配側溝構造図		
年月日			
尺度	図示	図面番号	14
会社名			
事業者名	伊賀市建設部道路河川課		

※A1をA3に縮小

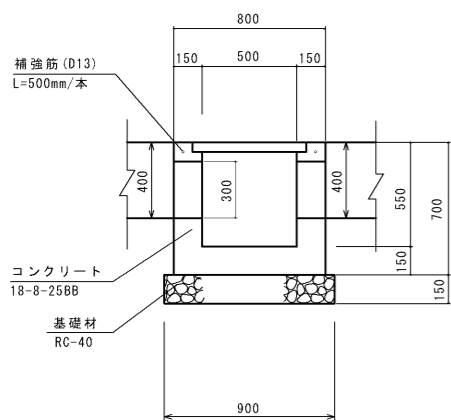
集水樹1型

S=1:20

平面構造図



断面構造図



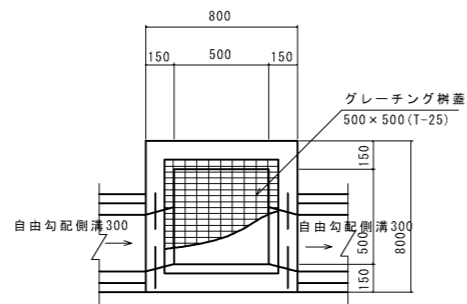
材料表 1箇所当り

名称	規格寸法	単位	数量	摘要
コンクリート	18-8-25BB	m ³	0.3	
型枠		m ²	3.6	
グレーチング樹蓋	T-25 500×500	組	1	
補強筋	SD295A D13	kg	1	
基礎材	RC-40 t=150	m ²	0.8	
基面整正		m ²	0.8	

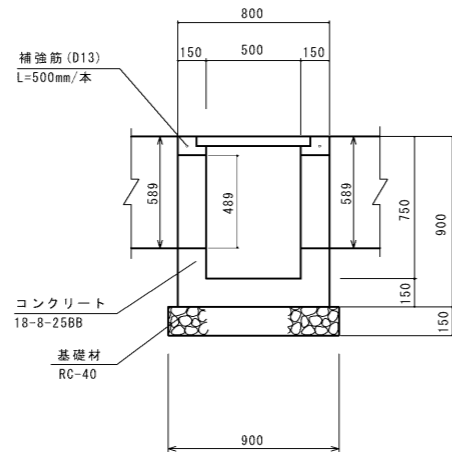
集水樹2型

S=1:20

平面構造図



断面構造図



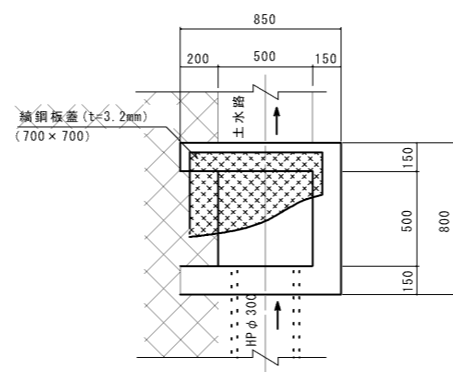
材料表 1箇所当り

名称	規格寸法	単位	数量	摘要
コンクリート	18-8-25BB	m ³	0.3	
型枠		m ²	4.5	
グレーチング樹蓋	T-25 500×500	組	1	
補強筋	SD295A D13	kg	1	
基礎材	RC-40 t=150	m ²	0.8	
基面整正		m ²	0.8	

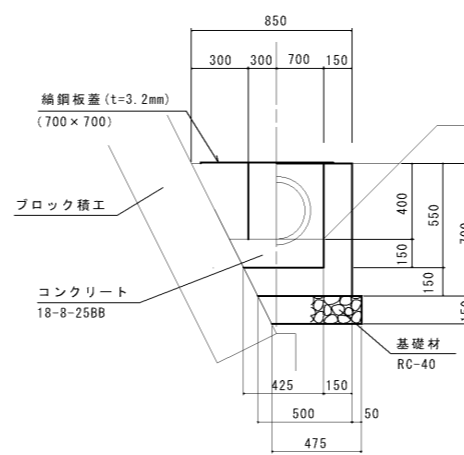
集水樹9型

S=1:20

平面構造図



断面構造図



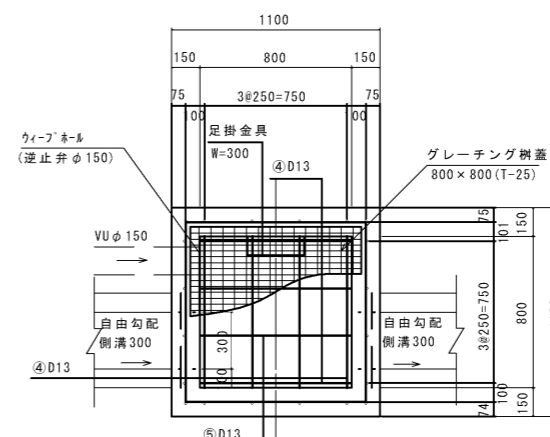
材料表 1箇所当り

名称	規格寸法	単位	数量	摘要
コンクリート	18-8-25BB	m ³	0.2	
型枠		m ²	2.5	
鋼鋼板蓋	700×700	枚	1	
基礎材	RC-40 t=150	m ²	0.5	
基面整正		m ²	0.4	

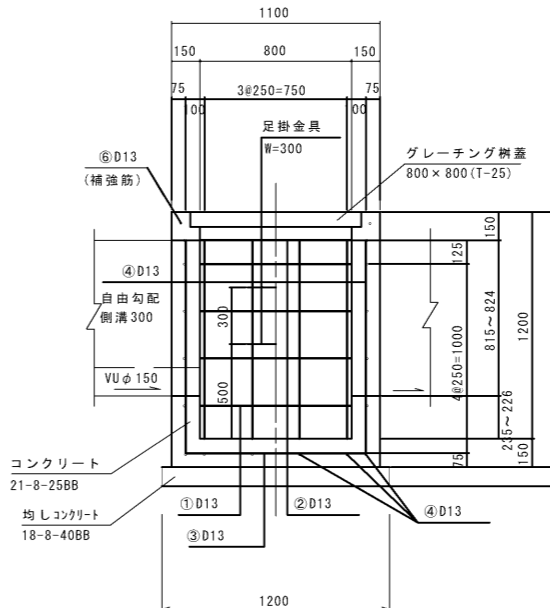
集水樹3型

S=1:20

平面図



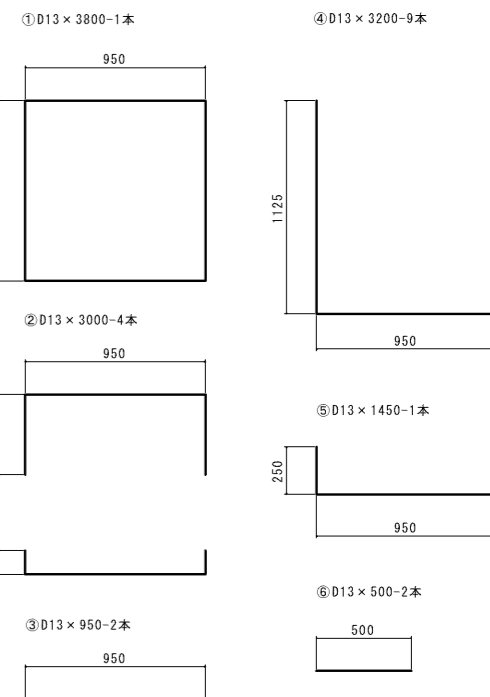
断面図



材料表 1箇所当り

名称	規格寸法	単位	数量	摘要
コンクリート	21-8-25BB	m ³	0.8	
型枠		m ²	9.4	
グレーチング樹蓋	800×800(T-25)	組	1	
鉄筋	SD295A D13	kg	49	
足掛金具	W=300	個	2	
ワイフネール	φ150	個	1	
均しコンクリート	18-8-40BB	m ²	0.1	
均し型枠		m ²	0.5	
基面整正		m ²	1.4	

鉄筋加工図

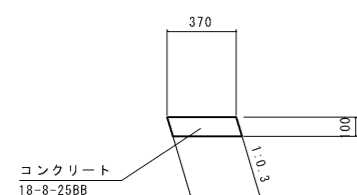


鉄筋重量表

記号	径 (mm)	本数	単位重量 (kg)	1本当り長さ (mm)	1本当り重量 (kg)	重量 (kg)	備考
①	D13	1	0.995	3800	3.781	3.781	
②	D13	4	0.995	3000	2.985	11.940	
③	D13	2	0.995	950	0.945	1.890	
④	D13	9	0.995	3200	3.184	28.656	
⑤	D13	1	0.995	1450	1.443	1.443	
⑥	D13	2	0.995	500	0.498	0.996	
計						D13 48.706	

既設ブロック積天端工

S=1:20

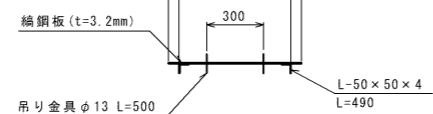
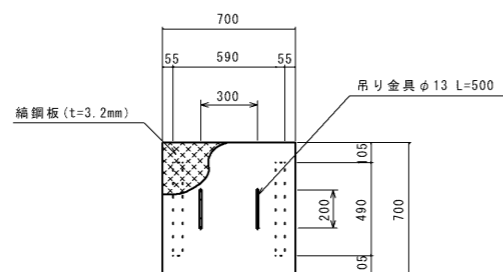


材料表 10m当り

名称	規格寸法	単位	数量	摘要
コンクリート	18-8-25BB	m ³	0.4	
型枠		m ²	0.2	
目地材		m ²	0.1	10mに1箇所

鋼鋼板蓋 (700×700)

S=1:20

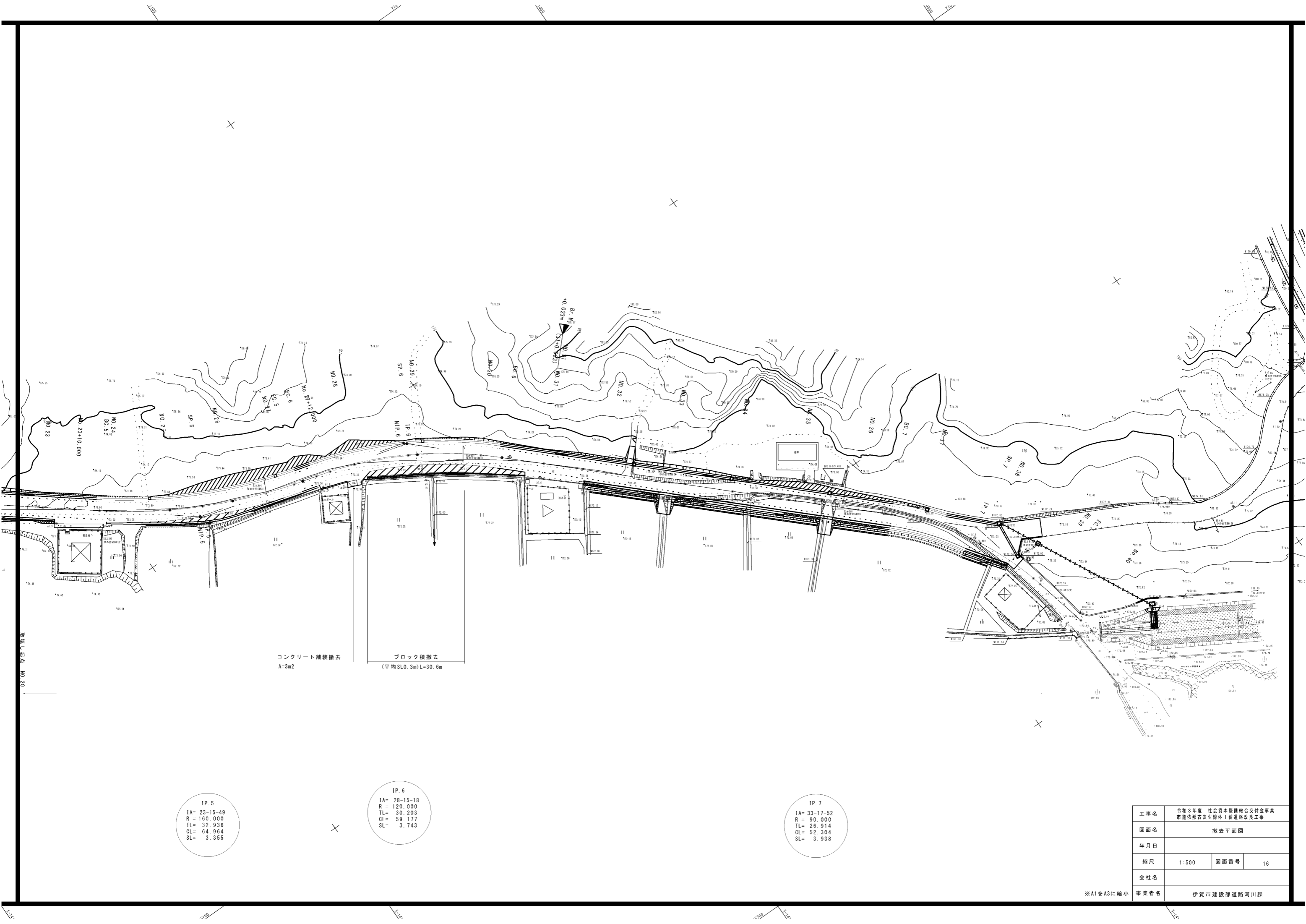


材料表 1枚当り

名称	規格寸法	単位	数量	摘要
鋼鋼板	t=3.2mm	kg	13.1	
等辺山形鋼	L-50×50×4	kg	3.0	
丸鋼	φ13	kg	1.0	

工事名	令和3年度 社会資本整備総合交付金事業 市道後那古及生線外1線道路改良工事		
図面名	集水樹構造図 (1)		
年月日			
尺度	1:20	図面番号	15
会社名			
事業者名	伊賀市建設部道路河川課		

※A1をA3に縮小



コンクリート舗装撤去
A=3m²

ブロック積撤去
(平均SLO. 3m) L=30.6m

IP. 5
IA= 23-15-49
R = 160.000
TL= 32.936
CL= 64.964
SL= 3.355

IP. 6
IA= 28-15-18
R = 120.000
TL= 30.203
CL= 59.177
SL= 3.743

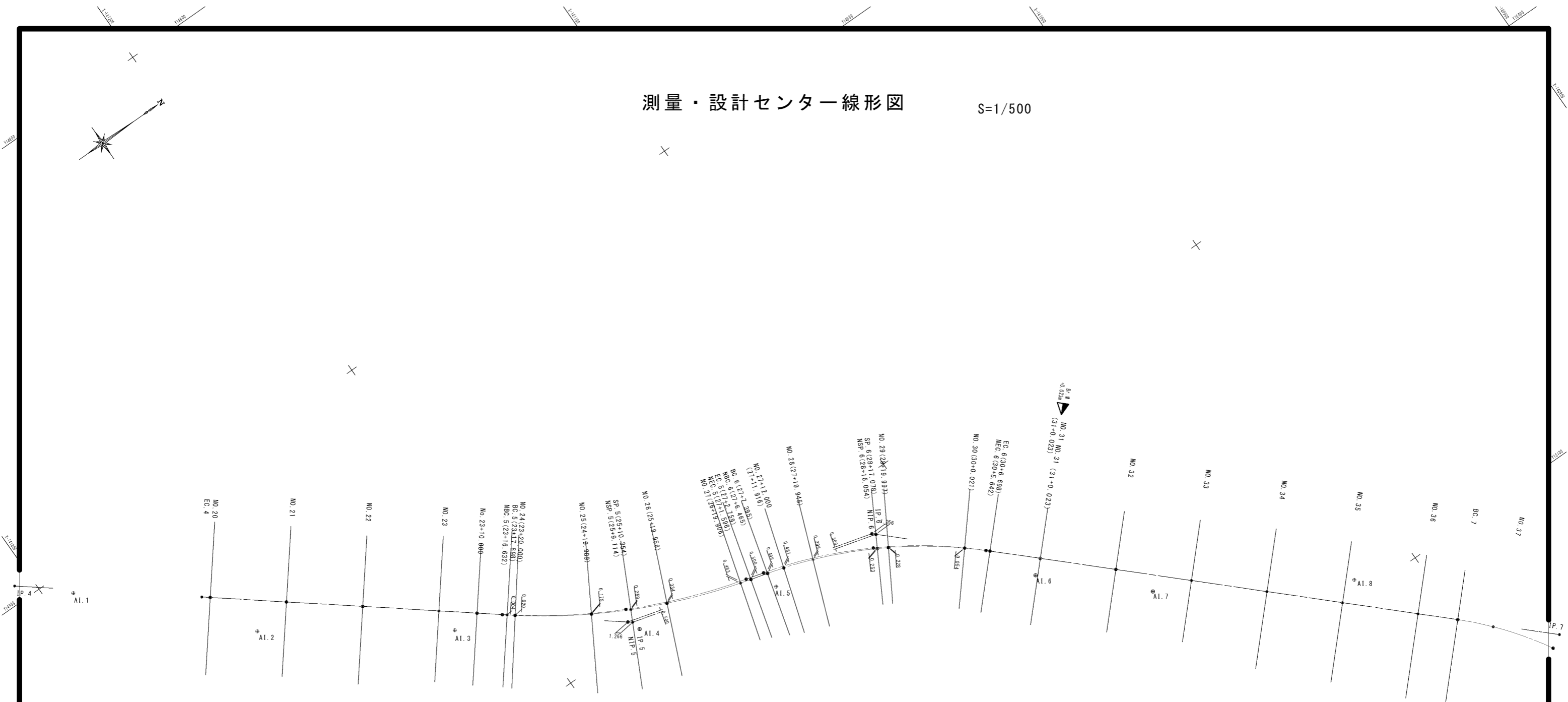
IP. 7
IA= 33-17-52
R = 90.000
TL= 26.914
CL= 52.304
SL= 3.938

工事名	令和3年度 社会資本整備総合交付金事業 市道後那石支線外1線道路改良工事		
図面名	撤去平面図		
年月日			
縮尺	1:500	図面番号	16
会社名			
事業者名	伊賀市建設部道路河川課		

※A1をA3に縮小

測量・設計センター線形図

S=1/500



点名	X	Y
500:BC.4	-141285.949	14850.302
509:EP(NO.40)	-140970.406	15181.061
505:IP.4	-141304.723	14895.661
508:IP.5	-141177.601	14996.278
507:IP.6	-141112.185	15013.931
508:IP.7	-140990.998	15136.153
551:SP.4	-141288.798	14891.520
552:EC.4	-141286.230	14926.128
553:BC.5	-141209.426	14975.837
554:SP.5	-141176.092	14993.281
555:EC.5	-141148.802	15004.850
556:BC.6	-141141.326	15006.064
557:SP.6	-141113.992	15017.197
558:EC.6	-141090.203	15034.865
559:BC.7	-141000.158	15119.877
560:SP.7	-140993.098	15140.122
561:EC.7	-140974.574	15184.240
601:No.16	-141288.068	14856.220
602:No.17	-141290.885	14875.941
603:No.18	-141287.596	14895.689
604:No.19	-141278.511	14913.318
605:No.20	-141264.506	14927.492
606:No.21	-141248.824	14939.805
607:No.22	-141233.142	14952.317
608:No.23	-141217.460	14964.729
609:23+10.00	-141209.619	14970.928
610:No.24	-141201.769	14977.131
611:No.25	-141185.204	14988.316
612:No.26	-141167.375	14997.343
613:No.27	-141148.558	15004.086
614:27+12.00	-141137.002	15007.318
615:No.28	-141129.446	15009.843
616:No.29	-141111.407	15018.850
617:No.30	-141095.192	15030.220
618:No.31	-141080.514	15043.812
619:No.32	-141065.971	15057.543
620:No.33	-141051.429	15071.272
621:No.34	-141036.886	15085.002
622:No.35	-141022.343	15098.732
623:No.36	-141007.800	15112.462
624:No.37	-140993.257	15126.192
625:No.38	-140978.714	15139.922
626:No.39	-140964.171	15153.652

点名	X	Y
NIP.5	-141177.601	14996.278
IP.5	-141112.185	15013.931
NIP.6	-141112.933	15013.208
BC.5	-141204.420	14975.052
NSP.5	-141177.085	14992.496
NC.5	-141148.796	15004.071
BC.6	-141142.994	15005.335
NSP.6	-141114.760	15016.472
NC.6	-141090.971	15033.940

点名	X	Y
678:3-2	-141305.337	14923.714
680:3-4	-140845.438	15247.163
698:A1.1	-141293.210	14906.006
697:A1.2	-141259.453	14941.954
698:A1.3	-141216.939	14971.255
699:A1.4	-141177.121	14998.782
700:A1.5	-141141.445	15010.176
701:A1.6	-141084.082	15046.734
702:A1.7	-141061.245	15067.836
703:A1.8	-141016.389	15095.590
704:A1.9	-140982.853	15140.883
705:A1.10	-140938.369	15195.062
706:A1.11	-140910.853	15179.226
707:A1.12	-140883.030	15165.848
708:A1.13	-140857.798	15151.384



※ 測量・設計センターの役杭間は最大でも1.2m位の差しかないのと、拡幅無しの設計であるため、片勾配の摺り付けは簡単のため測量センターを基準とする。

工事名	令和3年度 社会資本整備総合交付金事業 市道秩那古友生線外1線道路改良工事		
図面名	測量・設計センター線形図		
年月日			
尺度	1:100	図面番号	17
会社名			
事業者名	伊賀市建設部道路河川課		

※A1をA3に縮小