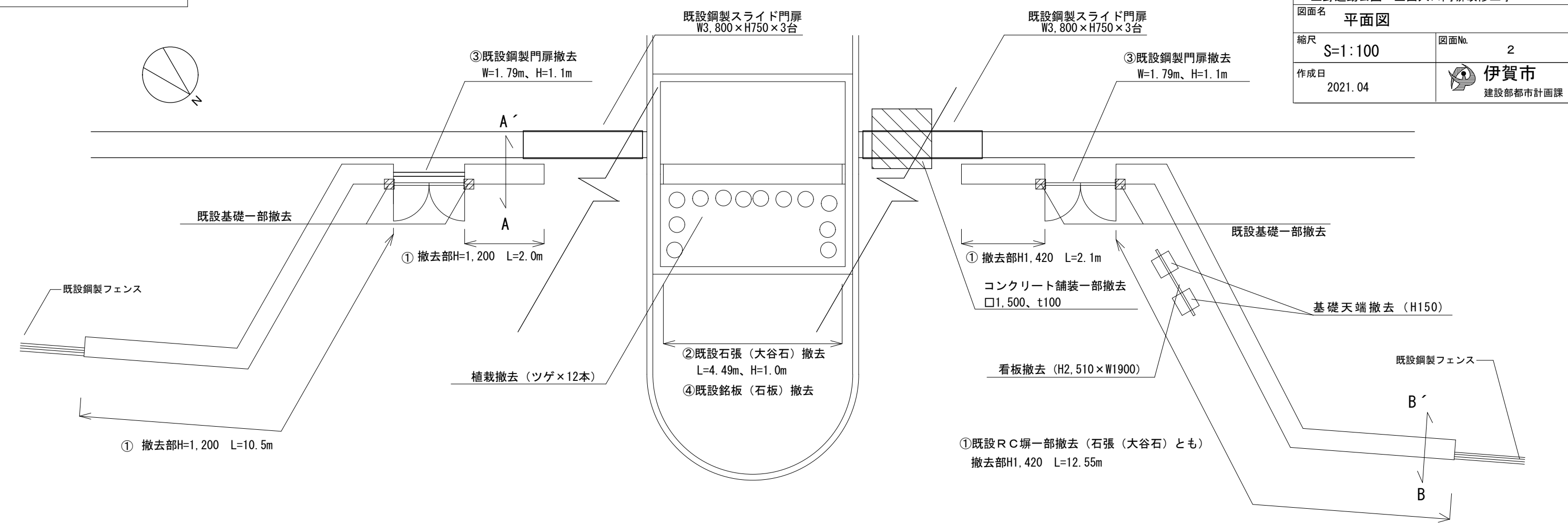
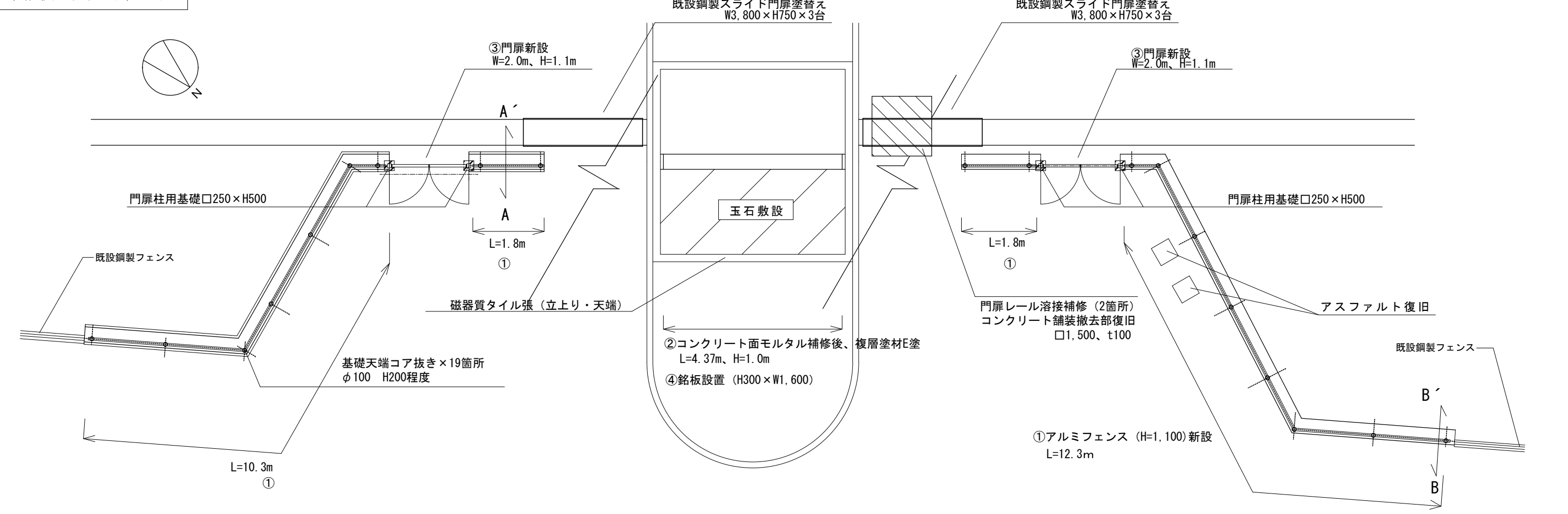
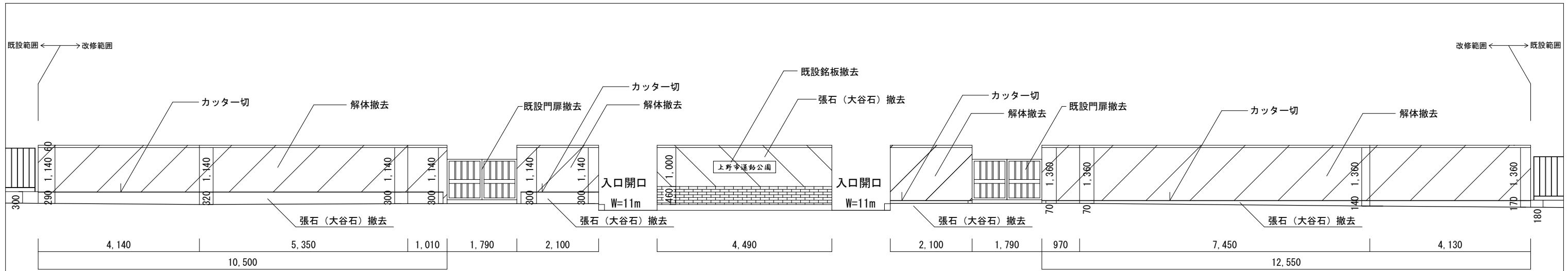


現況平面図 (1/100)

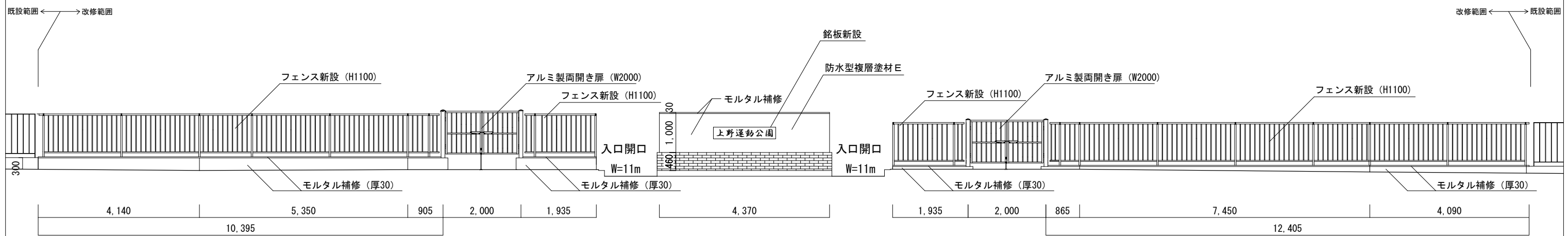


改修後平面図 (1/100)

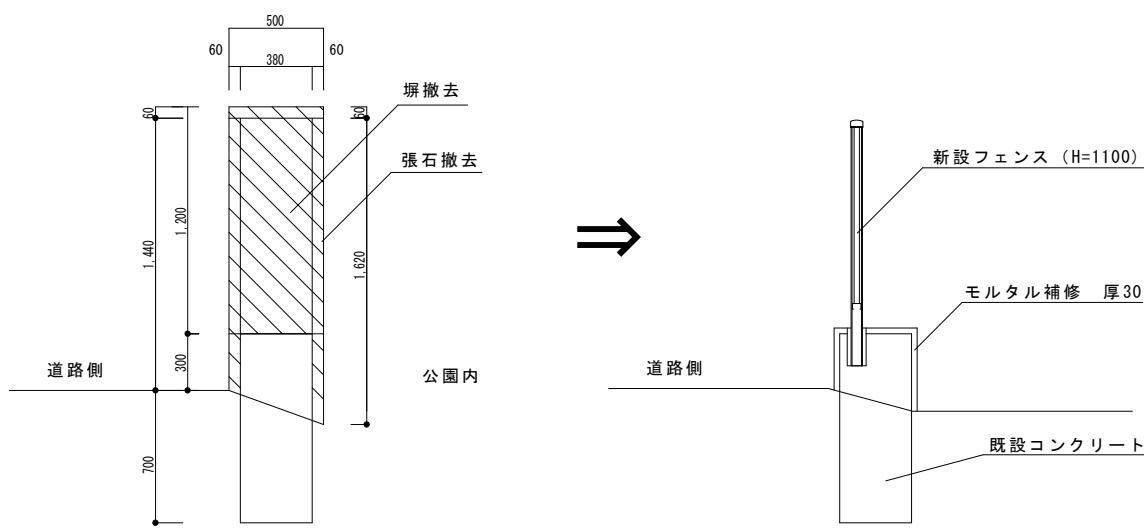




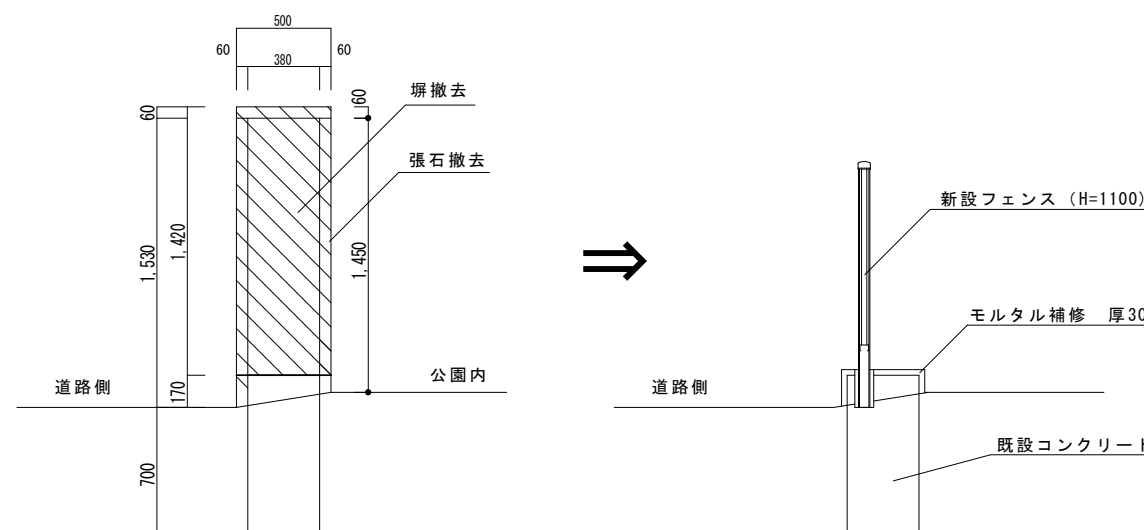
東側立面図 (改修前) S=1/100



東側立面図 (改修後) S=1/100

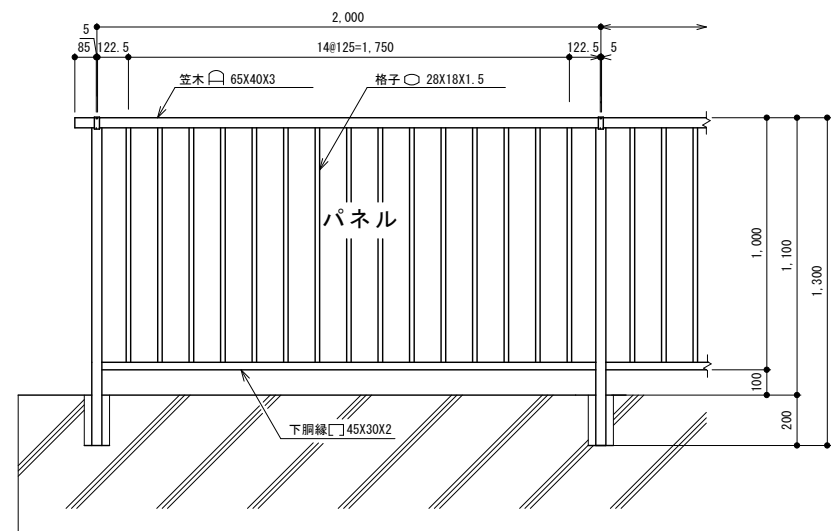


A-A' 断面図 S=1/40

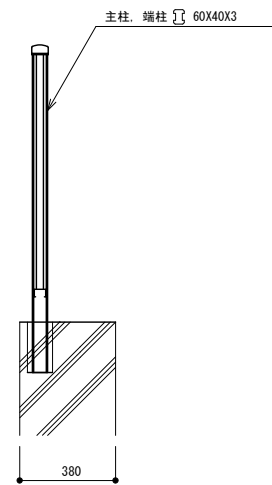


B-B' 断面図 S=1/40

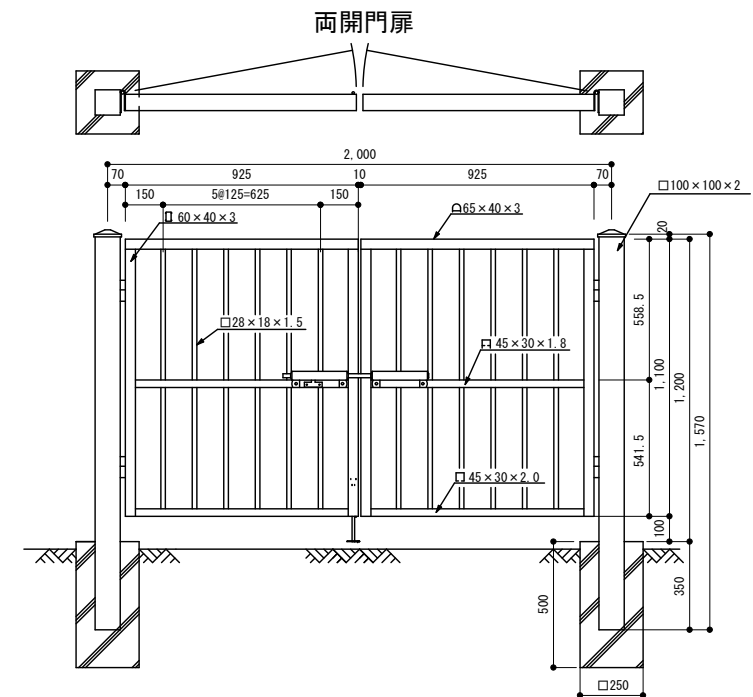
| | |
|--------------------------|-----------------|
| 工事名 上野運動公園 正面入口門塀改修工事 | |
| 図面名 立面図・断面図 | |
| 縮尺 S=1:100 1:40 | 図面No. 3 |
| 作成日 2021.04 | 伊賀市 建設部都市計画課 |



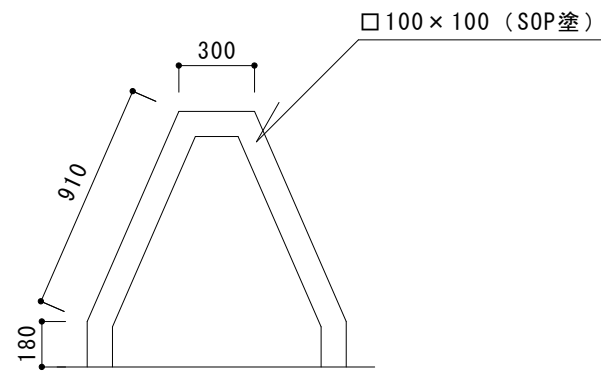
フェンス正面図 (参考図) S=1/30



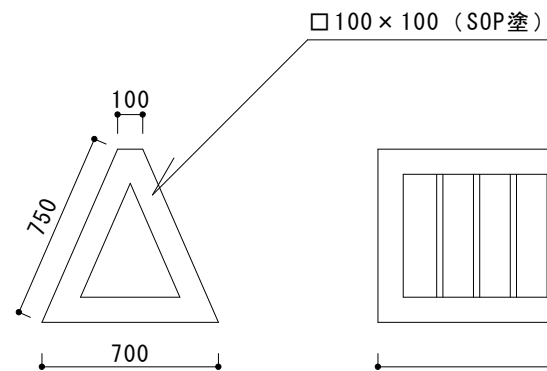
フェンス側面図 (参考図) S=1/30



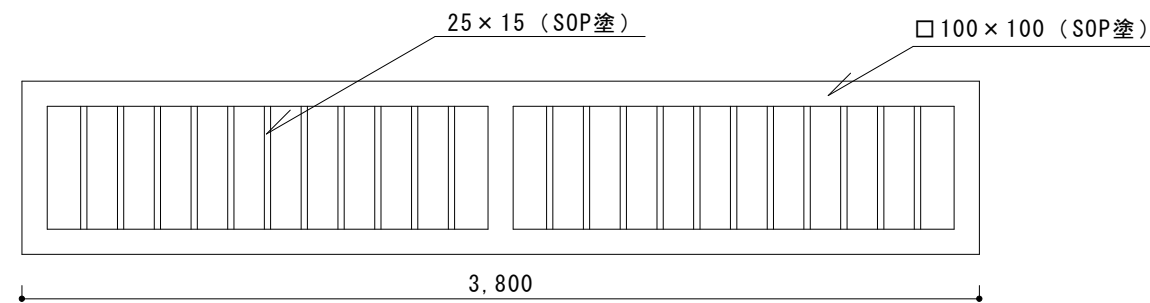
フェンス扉正面図 (参考図) S=1/30



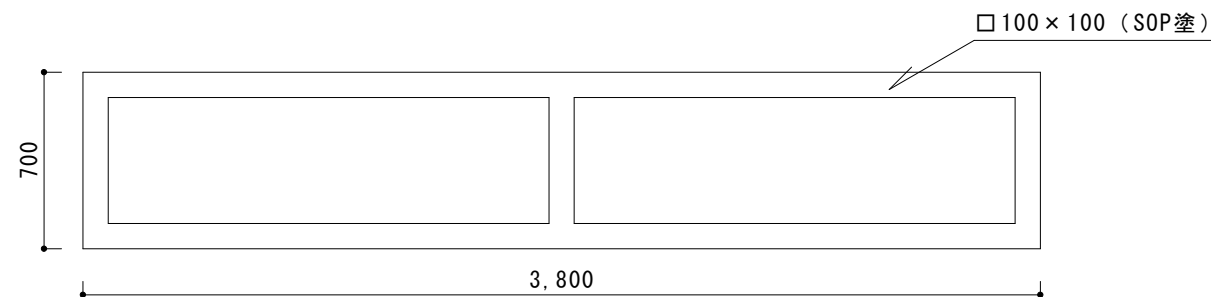
スライド門扉ガード部




スライド門扉断面



スライド門扉側面



スライド門扉下部

| | |
|--------------------------|---|
| 工事名 上野運動公園 正面入口門扉改修工事 | |
| 図面名 各部詳細図 | |
| 縮尺 S=1:30 | 図面No. 4 |
| 作成日 2021.04 |  伊賀市 建設部都市計画課 |