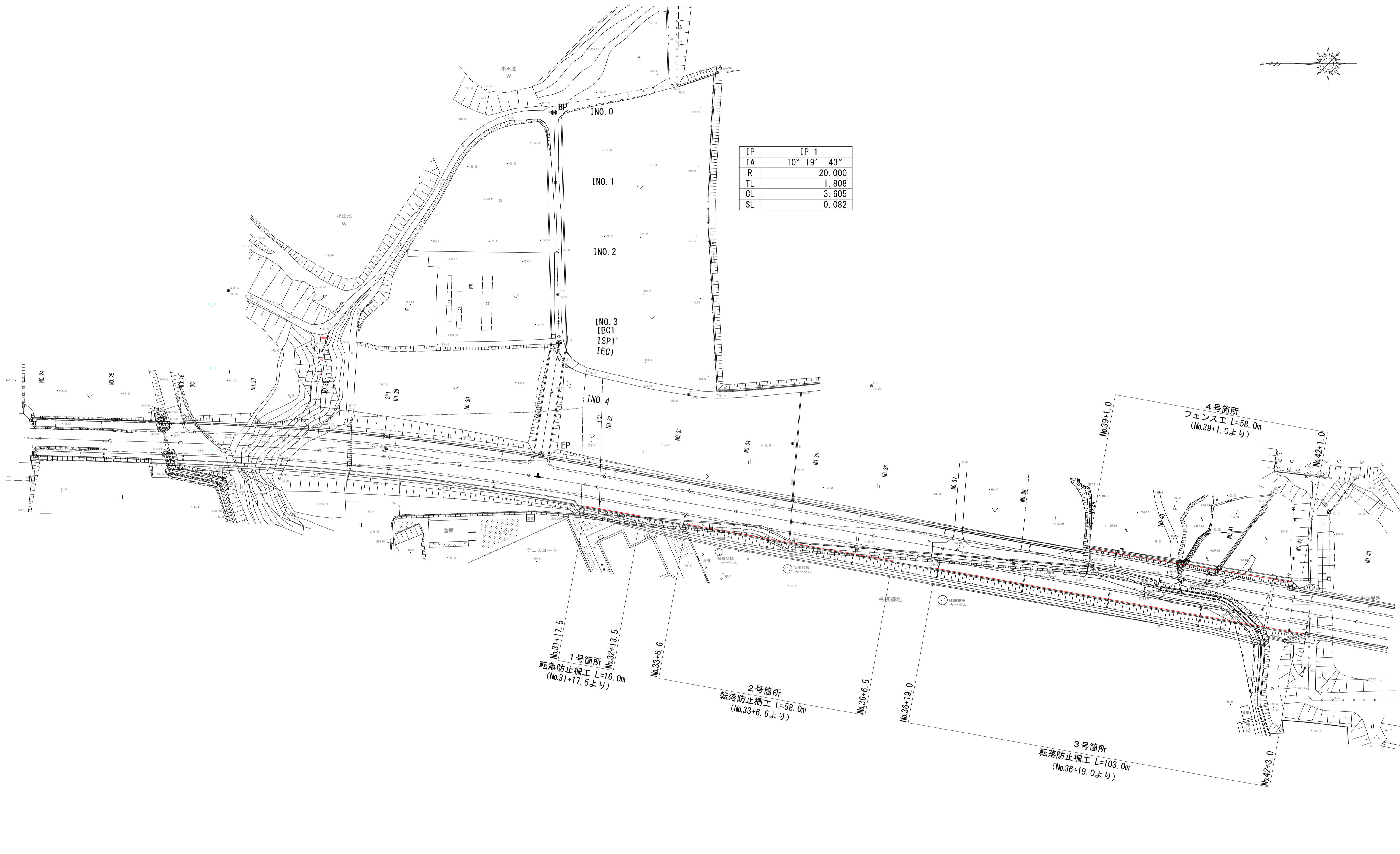
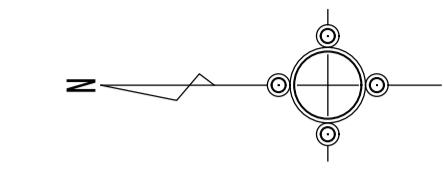
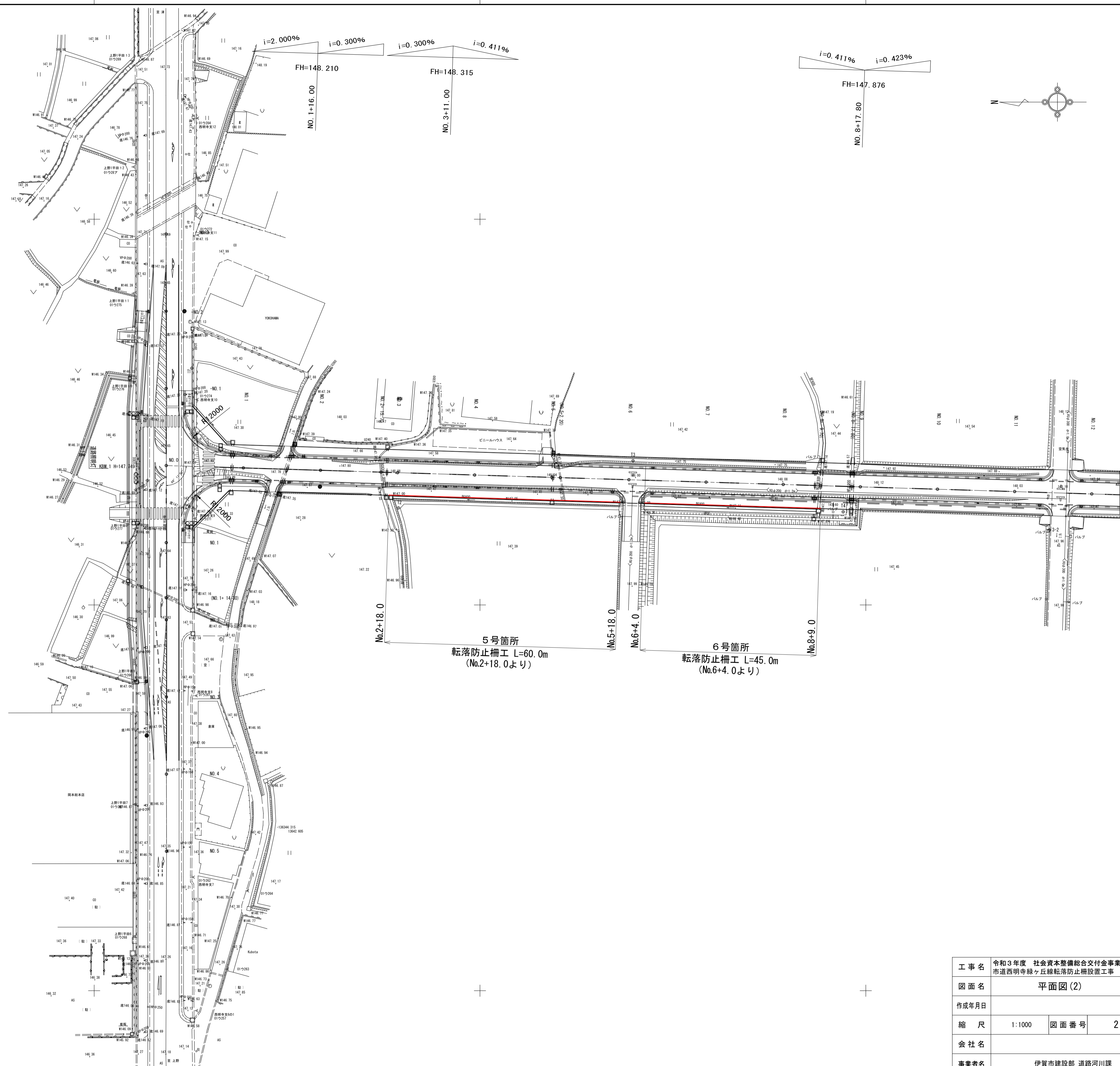


IP	IP-1
IA	10° 19' 43"
R	20.000
TL	1.808
CL	3.605
SL	0.082



工事名	令和3年度 社会資本整備総合交付金事業 市道西明寺線々丘線転落防止柵設置工事		
図面名	平面図(1)		
作成年月日			
縮尺	1:1000	図面番号	1
会社名			
事業者名	伊賀市建設部 道路河川課		

SIZE A3

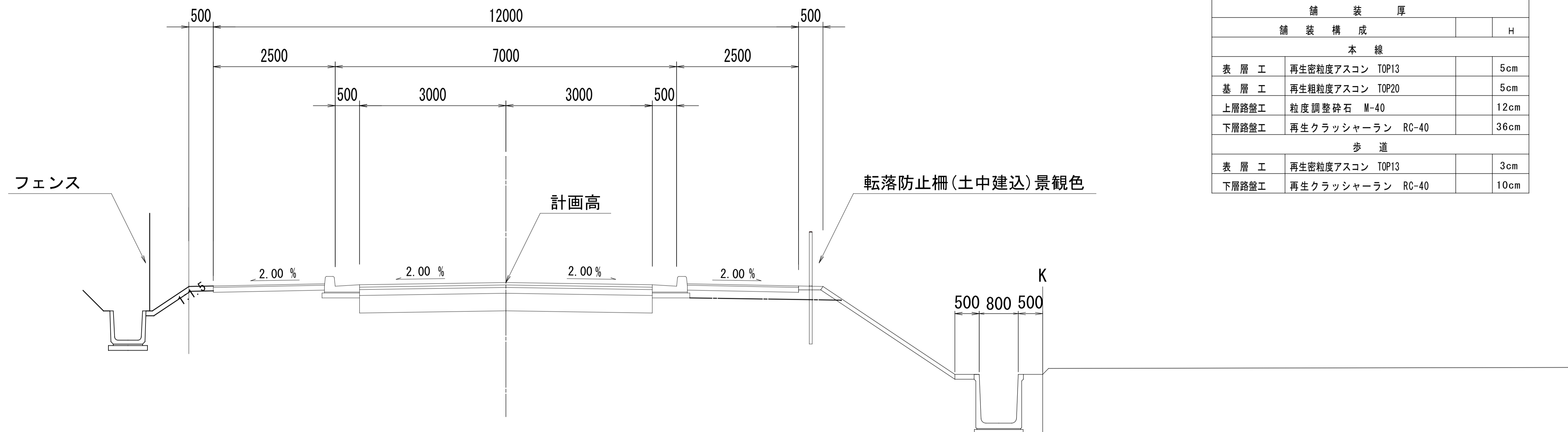


工事名	令和3年度 社会資本整備総合交付金事業 市道西明寺線々丘線転落防止柵設置工事		
図面名	平面図(2)		
作成年月日			
縮尺	1:1000	図面番号	2
会社名			
事業者名	伊賀市建設部 道路河川課		

# 標準横断図

S=1:100

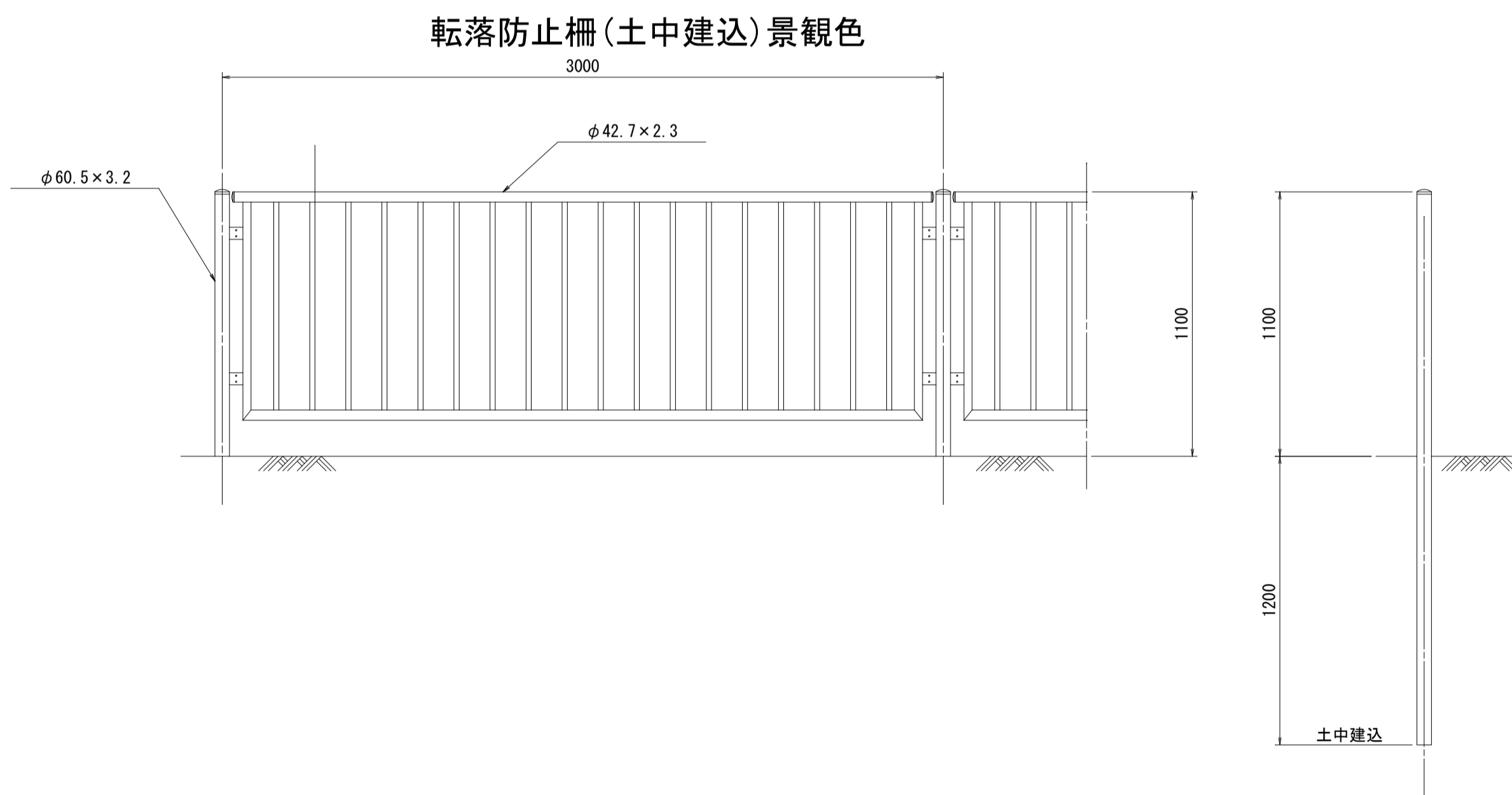
## 単路部



道路規格	第3種 第3級	
設計速度	40km/hr	
交通区分	N5 (250台以上1000台未満)	
設計CBR	4%以上	
舗装厚		
舗装構成		
本線		
表層工	再生密粒度アスコン TOP13	5cm
基層工	再生粗粒度アスコン TOP20	5cm
上層路盤工	粒度調整砕石 M-40	12cm
下層路盤工	再生クラッシャーラン RC-40	36cm
歩道		
表層工	再生密粒度アスコン TOP13	3cm
下層路盤工	再生クラッシャーラン RC-40	10cm

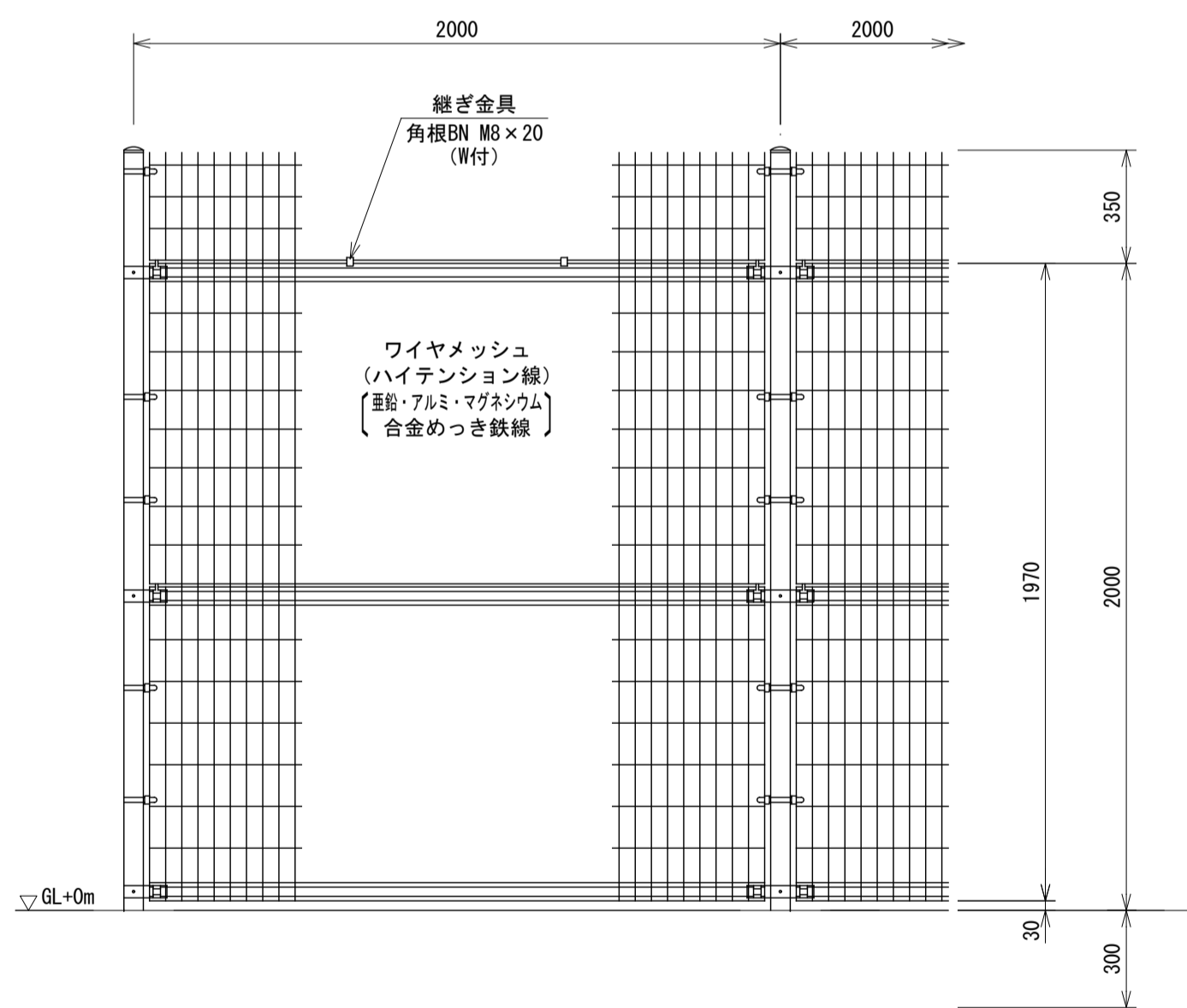
## 防護柵工構造図

S=1:40



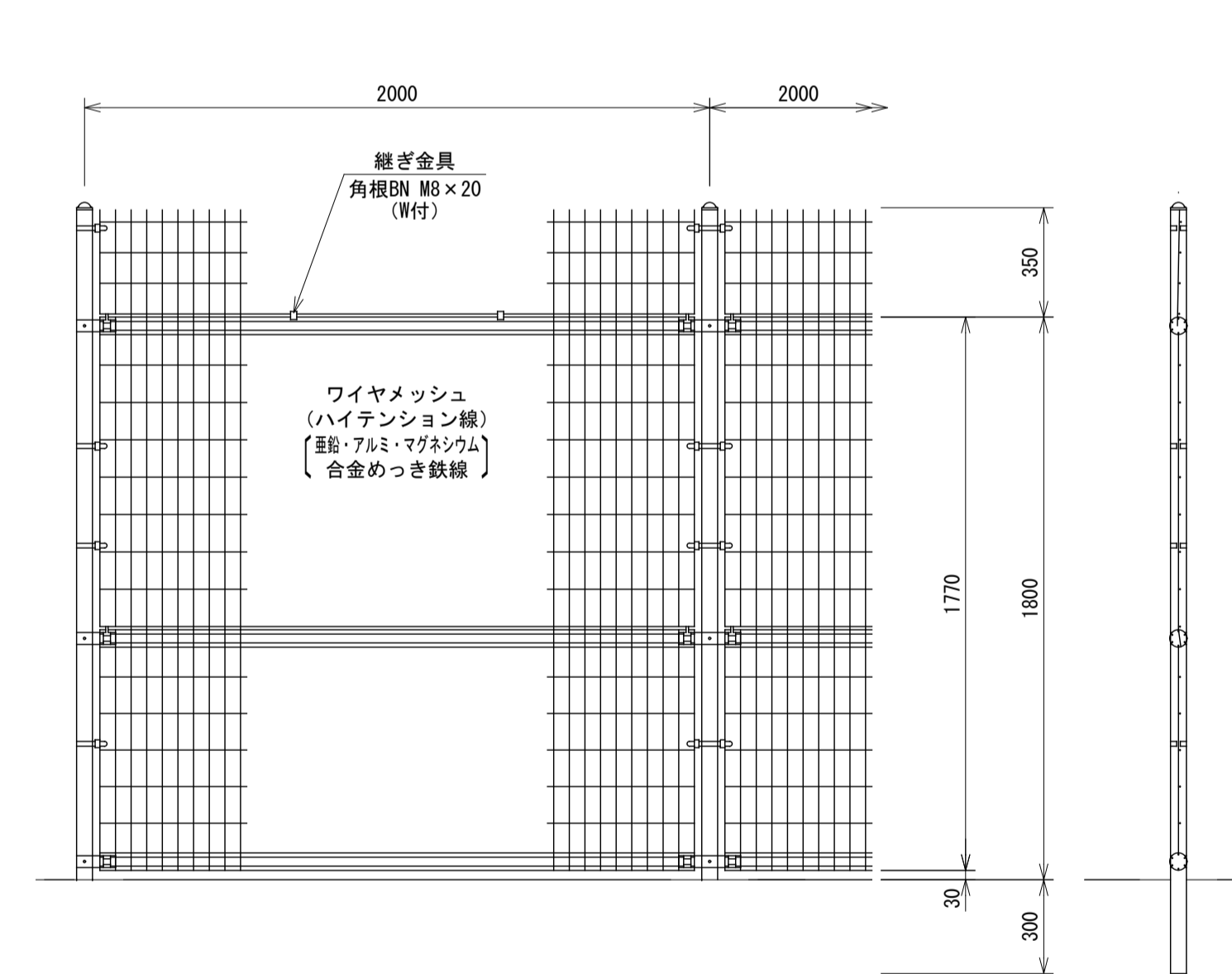
### フェンス

2000-50 (直忍付) S=1:40  
(UN-A2000-50 (直忍付) 同等品以上)

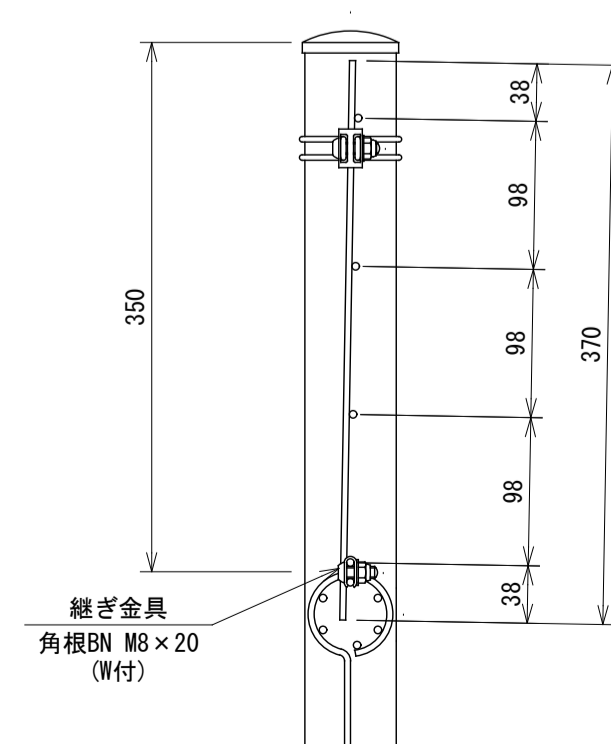


### フェンス

1800-50 (直忍付) S=1:40  
(UN-A1800S-50 (直忍付) 同等品以上)

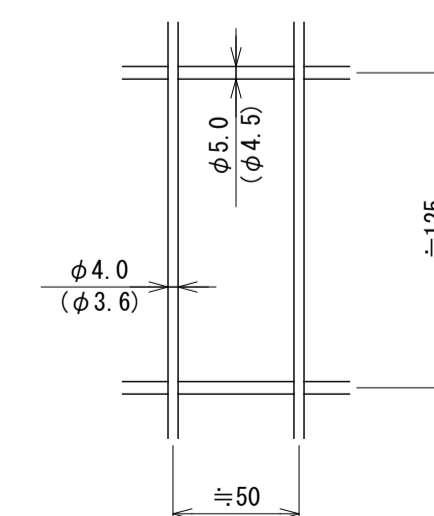


### 忍部取付図 S=1:10



### ワイヤメッシュ図

( ) 内は芯径を示す。  
[ ] 内は忍部の場合を示す。



工事名	令和3年度 社会資本整備総合交付金事業 市道西明寺線ヶ丘線転落防止柵設置工事		
図面名	標準横断図・構造図		
年月日			
尺度	図示	図面番号	3
会社名			
事業者名	伊賀市建設部 道路河川課		