


改修工事凡例

	既設を示す
	改修範囲を示す

特記事項	(1) 本工事は、「公共建築工事標準仕様書（建築、電気、機械設備工事編）平成31年版」を適用する事。
	(2) 本工事は、関係法令に準じて施工する事。 (3) ガス工事については、ガス事業者の供給規定に準じる事。
	(4) 揚重作業を伴う機器の搬入・搬出については、休日に行うこと。

名称	伊賀市立上野総合市民病院西館吸収式冷温水発生機改修工事
図面名称	(既設) 屋上平面図
縮尺	S=1:200

課長	係長	設計
		M-01

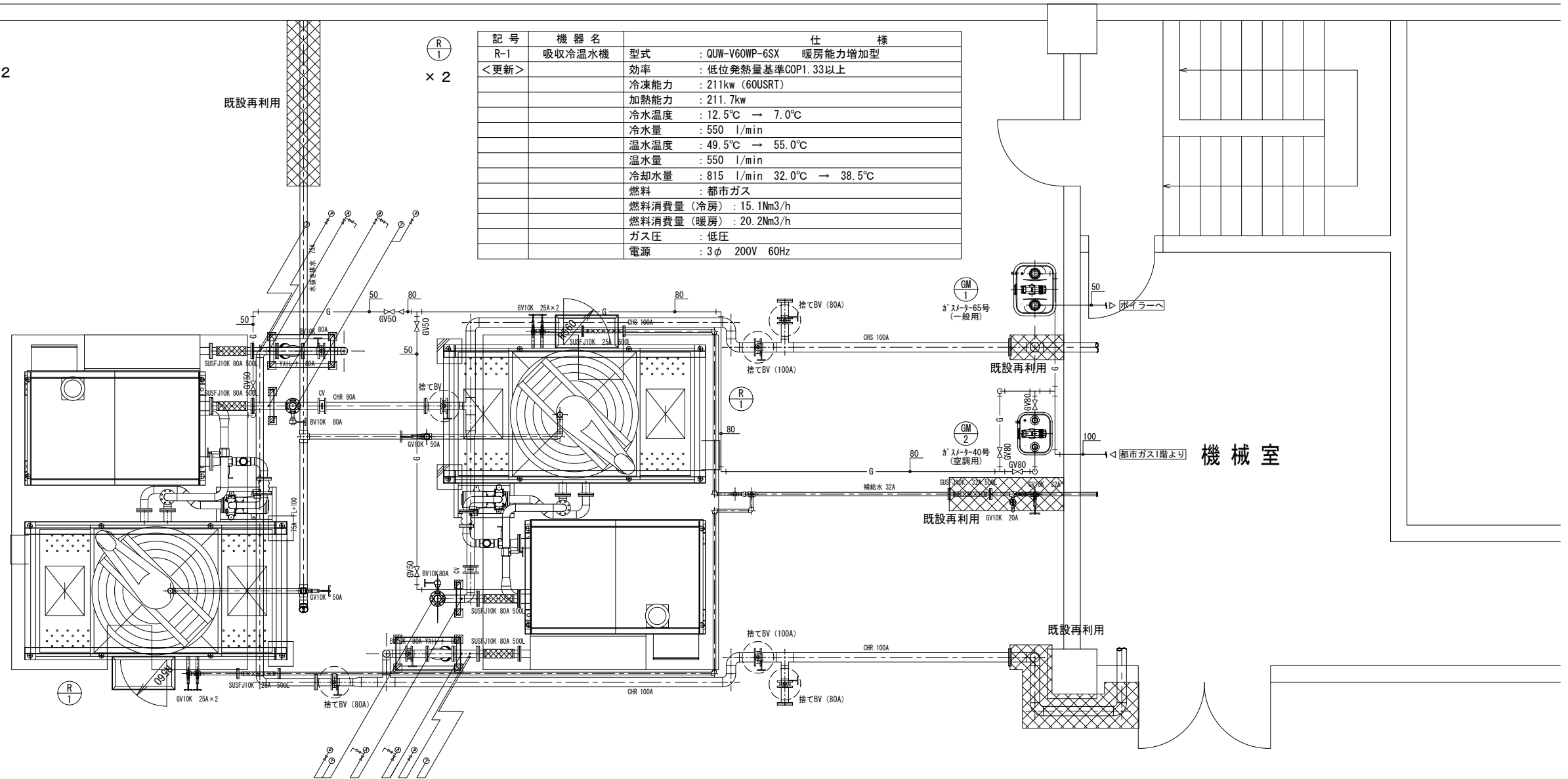


伊賀市役所
建設部建築課

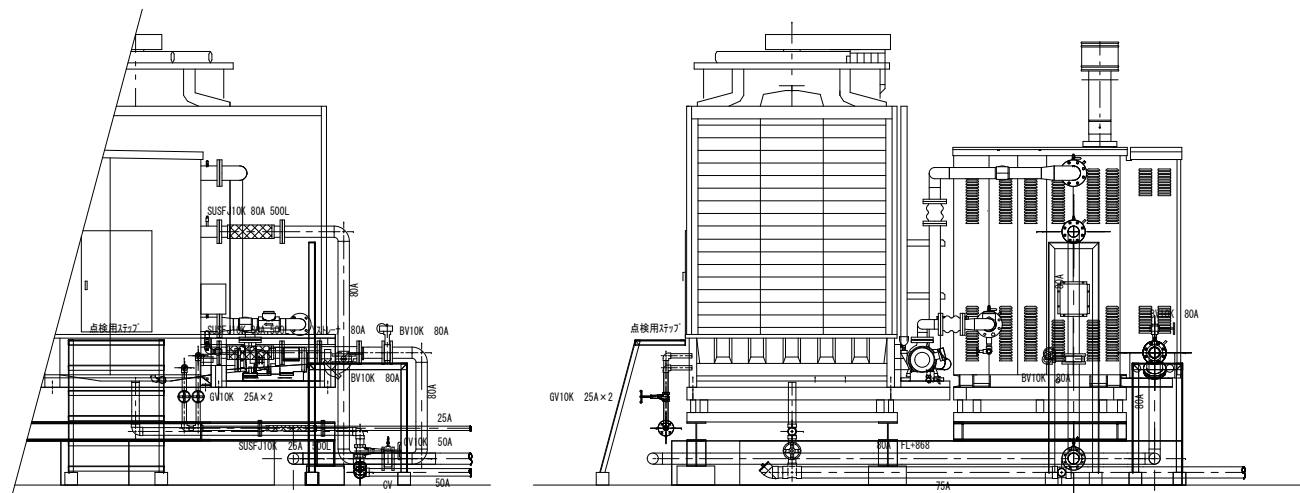
バルブ類・計器類リスト × 2			
系統	名称	サイズ	数量
CHS	バタフライ弁	80 A	1
CHS	チャッキ弁	80 A	1
CHS	ゲート弁(水抜き用)	20 A	1
CHS	ゲート弁(エア抜き用)	20 A	2
CHS	SUSフレキ 500L	80 A	1
CHS	ゲージジョック	10 A	1
CHS	自動エア抜き弁	20 A	1
CHS	圧力計	A	1
CHS	連成計	A	1
CHS	バイメタル温度計	A	1
CHR	バタフライ弁	80 A	1
CHR	ゲート弁(水抜き用)	20 A	1
CHR	ゲート弁(エア抜き用)	20 A	2
CHR	SUSフレキ 500L	80 A	1
CHR	ゲージジョック	10 A	1
CHR	Yストレーナ	80 A	1
CHR	自動エア抜き弁	20 A	1
CHR	圧力計	A	1
CHR	連成計	A	1
CHR	バイメタル温度計	A	1
補給水	ゲート弁	25 A	2
補給水	SUSフレキ 500L	25 A	1
排水	ゲート弁	50 A	1

バルブ類・計器類リスト			
系統	名称	サイズ	数量
CHS	バタフライ弁(切替用)	80 A	3
CHR	バタフライ弁(切替用)	80 A	3

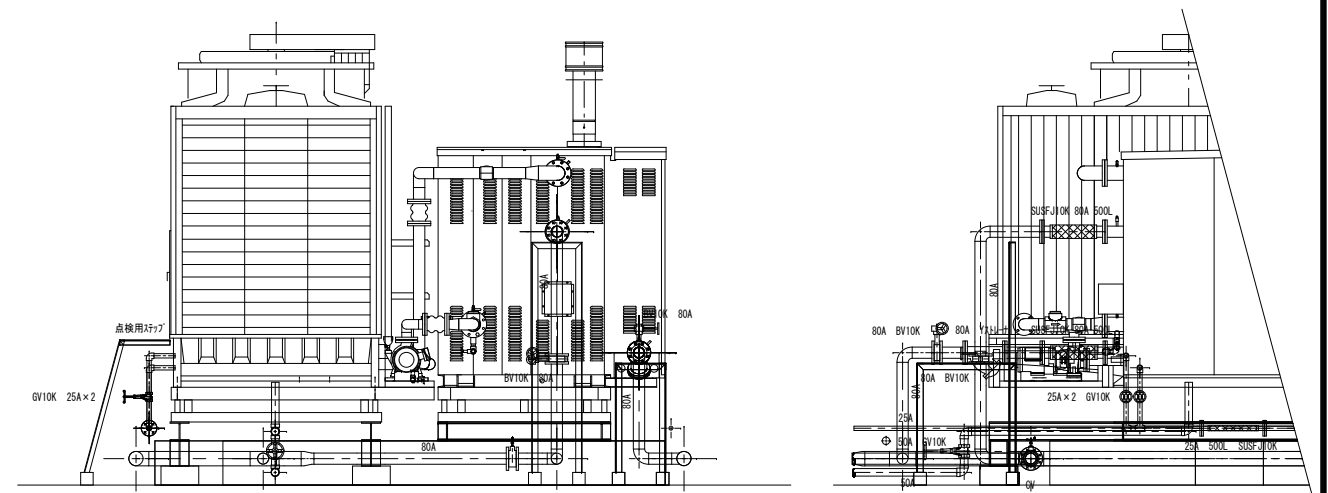
記号	機器名	仕様
R-1	吸収冷温水機	型式 : QUW-V60WP-6SX 暖房能力増加型
<更新>		効率 : 低位発熱量基準COP1.33以上
		冷凍能力 : 211kw (60USRT)
		加熱能力 : 211.7kw
		冷水温度 : 12.5℃ → 7.0℃
		冷水量 : 550 l/min
		温水温度 : 49.5℃ → 55.0℃
		温水量 : 550 l/min
		冷却水量 : 815 l/min 32.0℃ → 38.5℃
		燃料 : 都市ガス
		燃料消費量(冷房) : 15.1Nm ³ /h
		燃料消費量(暖房) : 20.2Nm ³ /h
		ガス圧 : 低圧
		電源 : 3φ 200V 60Hz



左側機器廻り断面図



右側機器廻り断面図



特記事項
 (1) 本工事は、「公共建築工事標準仕様書(建築、電気、機械設備工事編)平成31年版」を適用する事。
 (2) 本工事は、関係法令に準じて施工する事。(3) ガス工事については、ガス事業者の供給規定に準じる事。
 (4) 揚重作業を伴う機器の搬入・搬出については、休日に行うこと。

名称 伊賀市立上野総合市民病院西館吸収式冷温水発生機改修工事
 図面名称 屋上平面図、断面図 縮尺 S=1:60

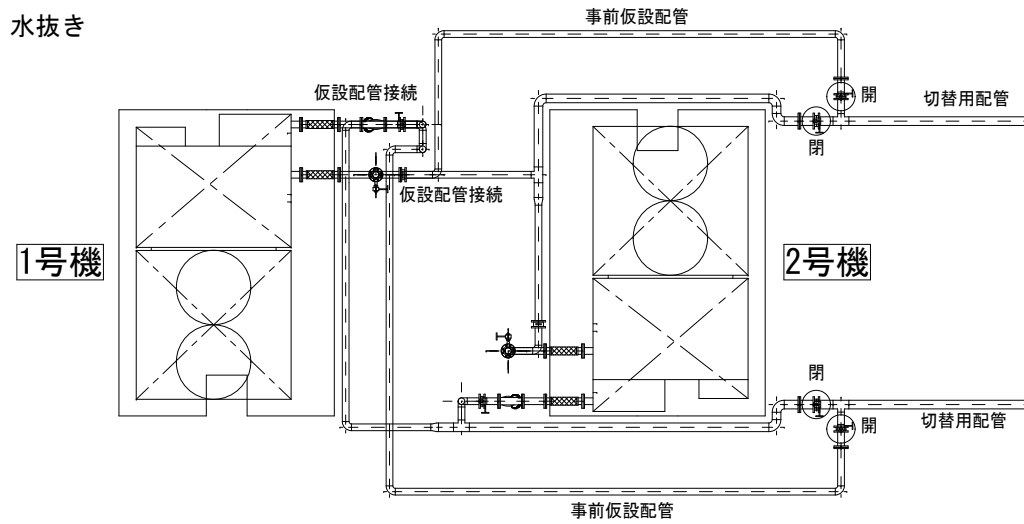
課長 係長 設計 M-02



伊賀市役所
建設部建築課

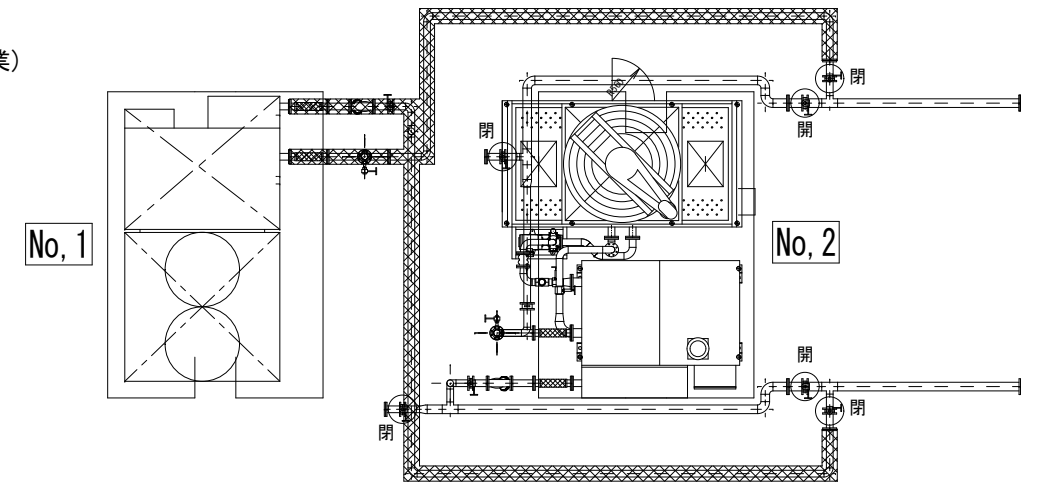
STEP-1 事前工事

- 事前仮設配管を行う
- ↓
- 1号機、2号機 冷温水発生機停止 水抜き
- ↓
- 切替用配管・バルブを取付け
- ↓
- 仮設配管を接続
- ↓
- 水張
- ↓
- 1号機 冷温水発生機稼働



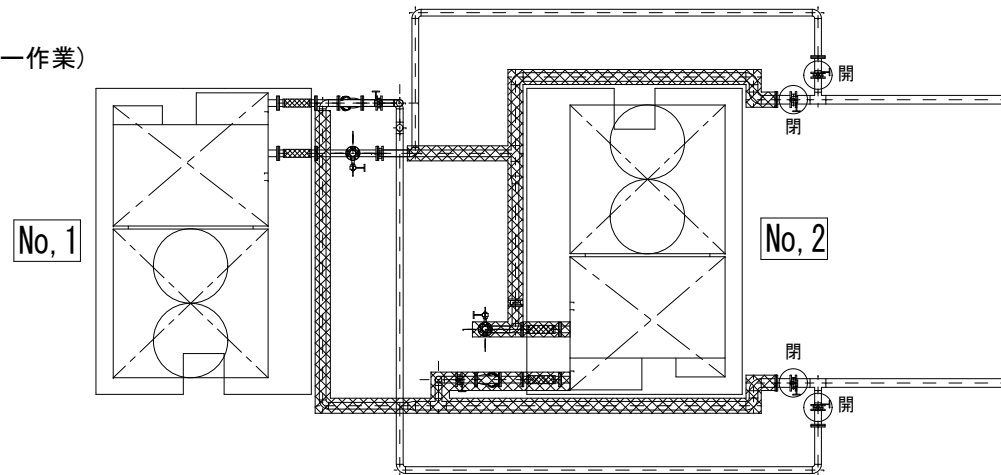
STEP-4 1号機 冷温水発生機・付帯設備撤去

- 付帯設備撤去
- ↓
- 発生機 搬出準備
- ↓
- 発生機・撤去材搬出 (レッカー作業)



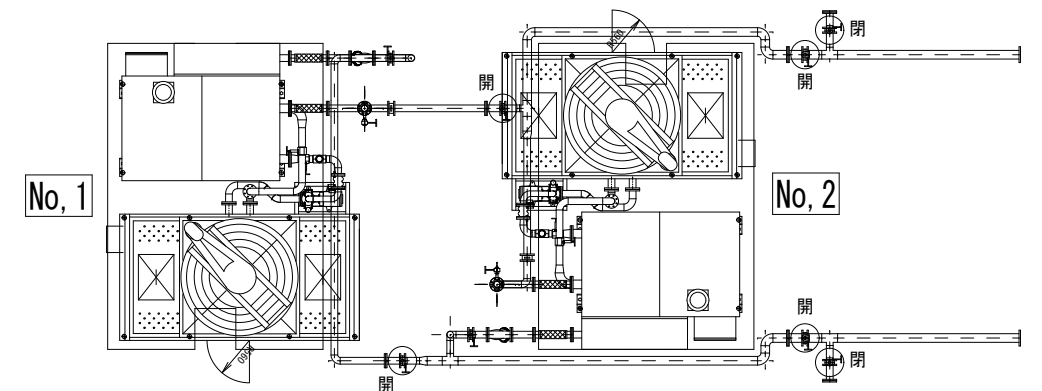
STEP-2 2号機 冷温水発生機・付帯設備撤去

- 付帯設備撤去
- ↓
- 冷温水発生機 搬出準備
- ↓
- 冷温水発生機・撤去材搬出 (レッカー作業)



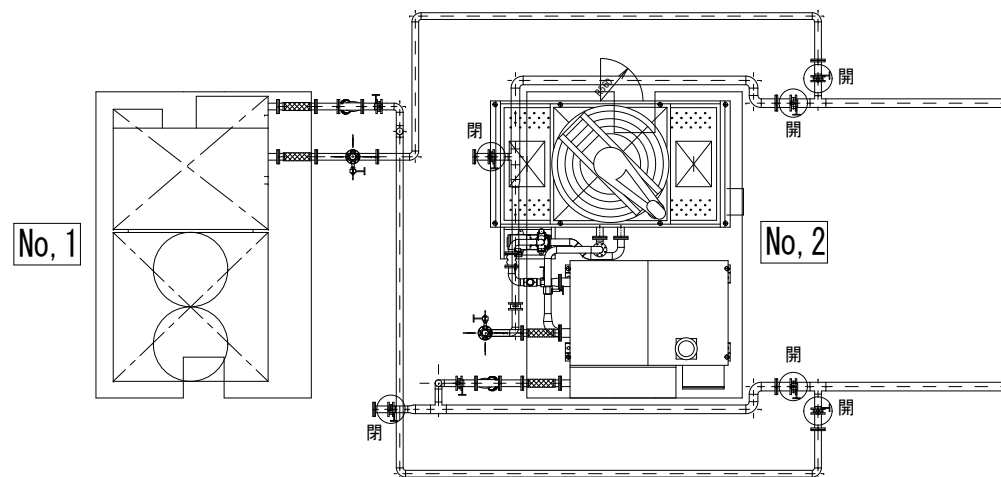
STEP-5 1号機 冷温水発生機 更新工事

- 架台搬入据付 (レッカー作業)
- ↓
- 機器搬入据付 (レッカー作業)
- ↓
- 付帯設備工事
- ↓
- 1号機 冷温水発生機 試運転



STEP-3 2号機 冷温水発生機 更新工事

- 架台搬入据付 (レッカー作業)
- ↓
- 機器搬入据付 (レッカー作業)
- ↓
- 付帯設備工事
- ↓
- 2号機 冷温水発生機 試運転



特記事項
 (1) 本工事は、「公共建築工事標準仕様書(建築、電気、機械設備工事編)平成31年版」を適用する事。
 (2) 本工事は、関係法令に準じて施工する事。 (3) ガス工事については、ガス事業者の供給規定に準じる事。
 (4) 揚重作業を伴う機器の搬入・搬出については、休日に行うこと。

名称 伊賀市立上野総合市民病院西館吸収式冷温水発生機改修工事

図面名称 工事施工手順図

縮尺 S=NS

課長

係長

設計

M-03



伊賀市役所
建設部建築課