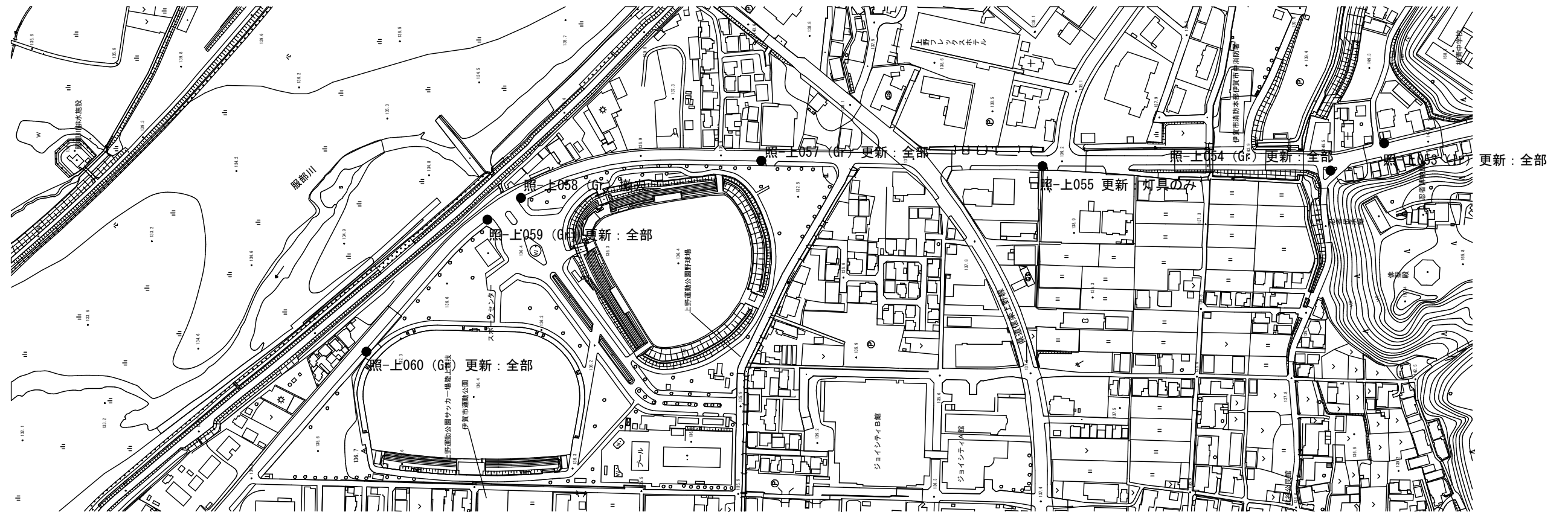


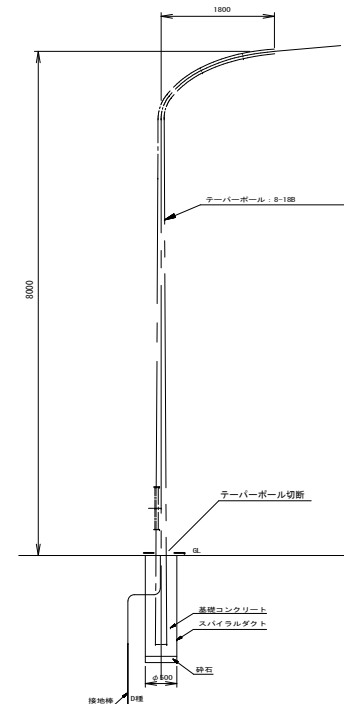
位置図
A-1 S-1/2000



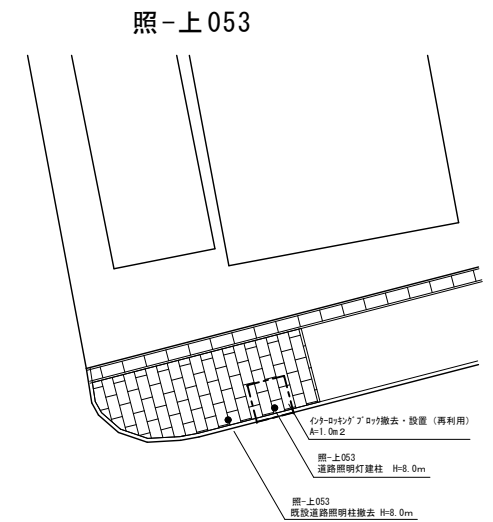
	高さ	支柱撤去	灯具更新	支柱更新	舗装	備考
照-上053	8.0m	○	○	○	Ir	
照-上054	8.0m	○	○	○	Gr	
照-上055	8.0m		○		—	LED照明電源装置内蔵型
照-上057	8.0m	○	○	○	Gr	
照-上058	8.0m	○			—	
照-上059	8.0m	○	○	○	Gr	
照-上060	8.0m	○	○	○	Gr	

As: アスファルト舗装 Ir: インターロッキングブロック Gr: 未舗装

撤去更新図
A-1 S-1/600



平面図
A-1 S-1/100



工事名	令和3年度臨時地方道整備事業(紫自債) 市道丸之内伊賀上野橋線道路照明灯修繕工事		
図面名	位置図		
尺度	図示	図面番号	1
事務所名	伊賀市 建設部 道路河川課		

照明柱姿図 S=1:30, 10, 5 (A1)

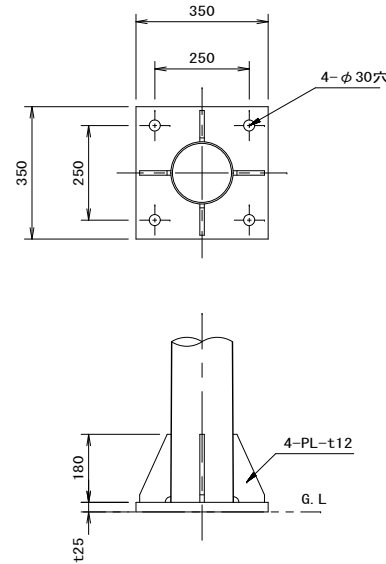
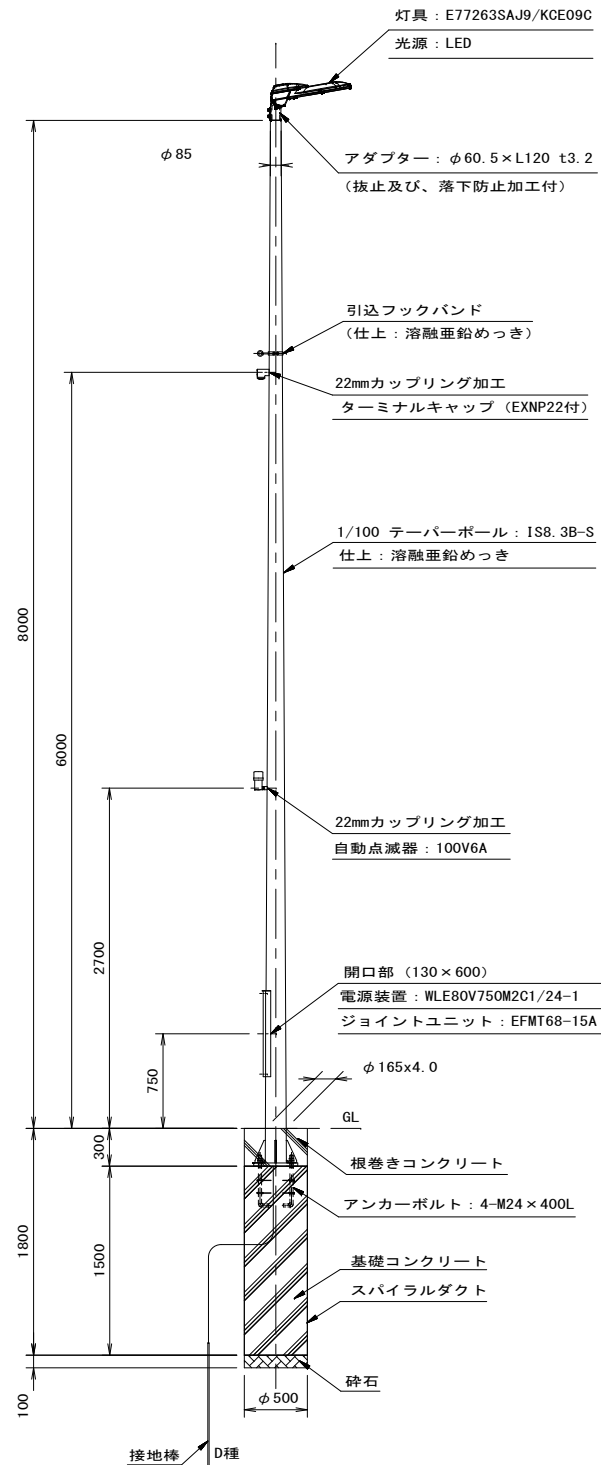
照-上53~54, 57, 58~60

ベースプレート詳細図 S=1:10

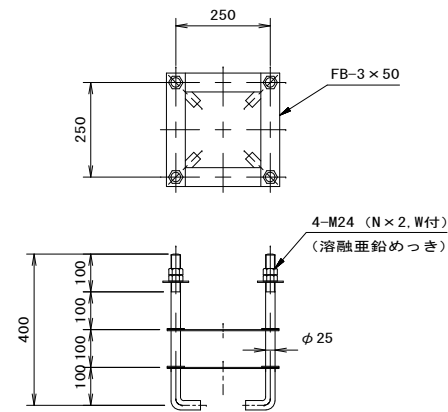
灯具詳細図 S=1:10

(E77263SAJ9/KCE09C)

照明柱姿図 S=1:30



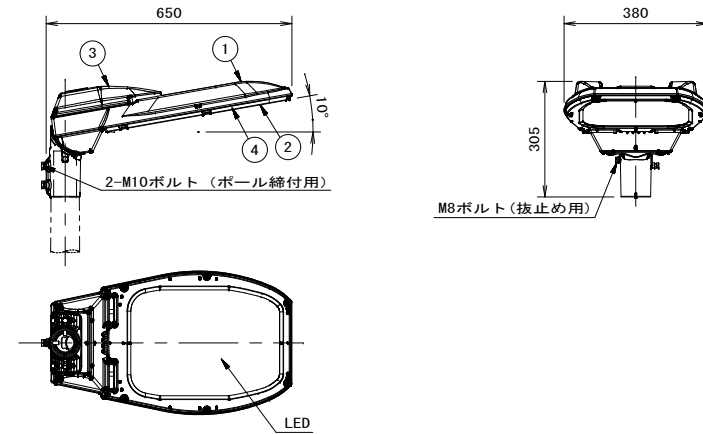
アンカーボルト詳細図 S=1:10



照明柱工材料表 (ベースプレート式) 1基当り

名称	規格	単位	数量	摘要
照明器具	E77263SAJ9/KCE09C	台	1	
電源装置	WLE80V750M2C1/24-1	台	1	
ジョイントユニット	EFMT68-15A	個	1	
テーパーポール	IS8.3B-S	本	1	
引込フックバンド	亜鉛めっき	本	1	
ターミナルキャップ	22mm	個	1	
自動点滅器	PBM1006B	個	1	
専用ケーブル	OPRC003/L8	組	1	
ケーブル	VVR2mm -2C	m	6	電源
ケーブル	VVR2mm -3C	m	3	点滅器
接地工	D種 (接地棒φ10×1500)	ヶ所	1	
アンカーボルト	4-M24×400L	組	1	
コンクリート	18-8-40BB	m ³	0.35	
スパイラルダクト	φ500 t0.6	m	1.5	
砕石	RC-40 t=100mm	m ²	0.2	

※照明器具は消費電力等の維持管理に関する性能については同等品以上とし、別途協議の上決定する。

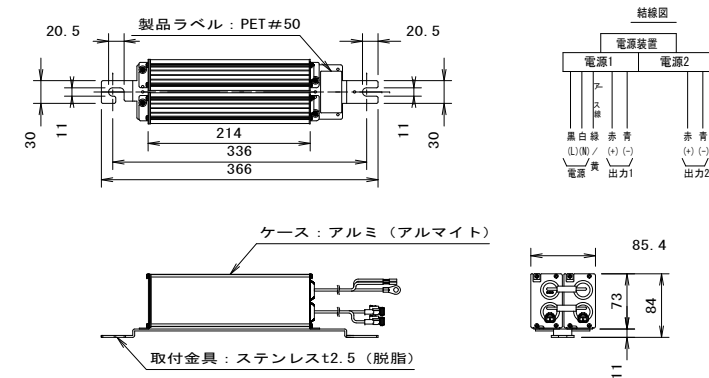


仕上色: グレイ (マンセルN7) 全艶

部番	部品名	材質・材厚	数	備考
1	本体	アルミダイカスト	1	塗装
2	枠	アルミダイカスト	1	塗装
3	蓋	アルミダイカスト	1	塗装
4	前面ガラス	強化ガラスt4.0	1	透明

電源装置詳細図 S=1:5

WLE80V750M2C1/24-1



特性表 WLE80V750M2C1/24-1
定格入力電源電圧: AC100V~240V

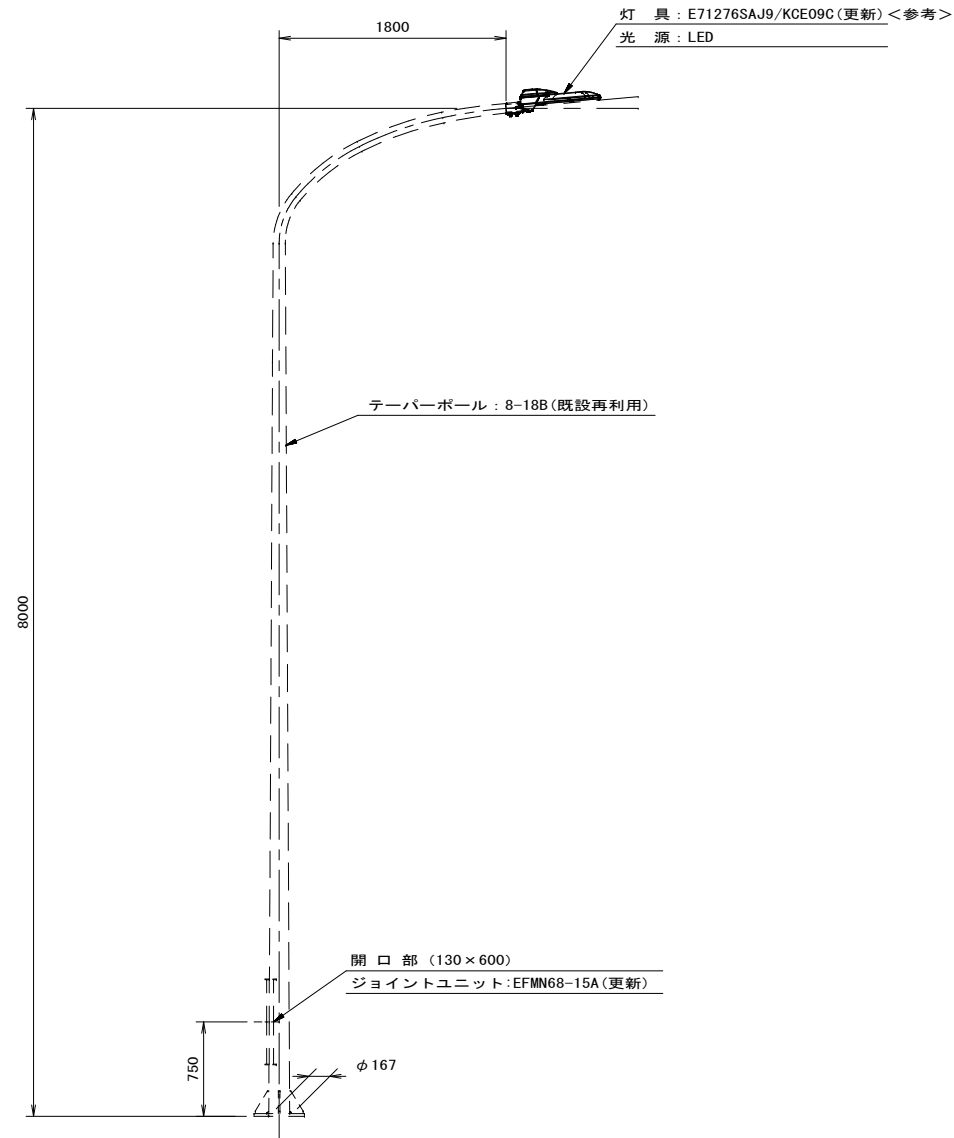
入力電圧 (V)	周波数 (Hz)	入力電流 (A)			入力電力 (W)			出力電流 (mA)	最大出力 (V)
		点灯初期時 (最小時)	点灯6万時間経過時 (最大時)	点灯6万時間平均	点灯初期時 (最小時)	点灯6万時間経過時 (最大時)	点灯6万時間平均		
100	50	0.678	0.861	0.770	67.1	85.3	76.2	750	80
200		0.351	0.434	0.393	67.7	84.4	76.1		
240		0.305	0.373	0.339	68.9	85.4	77.2		

工事名	令和3年度臨時地方道整備事業 (紫自債) 市道丸之内伊賀上野橋線道路照明灯修繕工事		
図面名	照明柱姿図 更新		
尺度	図示	図面番号	2
事務所名	伊賀市 建設部 道路河川課		

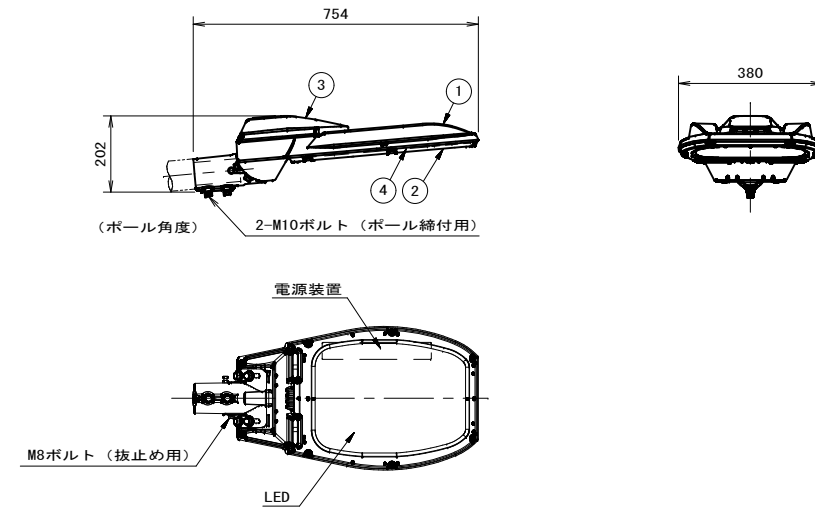
照明柱姿図 S=1:30, 10 (A1)

照-上055

照明柱姿図 S=1:30



灯具詳細図 S=1:10
(E71276SAJ9/KCE09C) <参考>



仕上色 グレイ(マンセルN7)全艶

部番	部品名	材質・材厚	数	備考
1	本体	アルミダイカスト	1	塗装
2	枠	アルミダイカスト	1	塗装
3	蓋	アルミダイカスト	1	塗装
4	前面ガラス	強化ガラスt4.0	1	透明

特性表		定格入力電源電圧: AC100V~265V						初期光束補正機能付	
入力電圧 (V)	周波数 (Hz)	入力電流 (A)			入力電力 (W)			力率	
		点灯初期時 (最小時)	点灯6万時間経過時 (最大時)	点灯6万時間平均	点灯初期時 (最小時)	点灯6万時間経過時 (最大時)	点灯6万時間平均		
100	50	0.640	0.806	0.723	63.6	80.2	71.9	高力率	
200		0.318	0.395	0.357	61.8	77.3	69.6		
240		0.270	0.333	0.302	61.6	77.0	69.3		
265		0.248	0.306	0.277	61.7	76.9	69.3		

工事名	令和3年度臨時地方道整備事業(紫自債) 市道丸之内伊賀上野橋線道路照明灯修繕工事		
図面名	照明柱姿図 灯具更新		
尺度	図示	図面番号	3
事務所名	伊賀市 建設部 道路河川課		