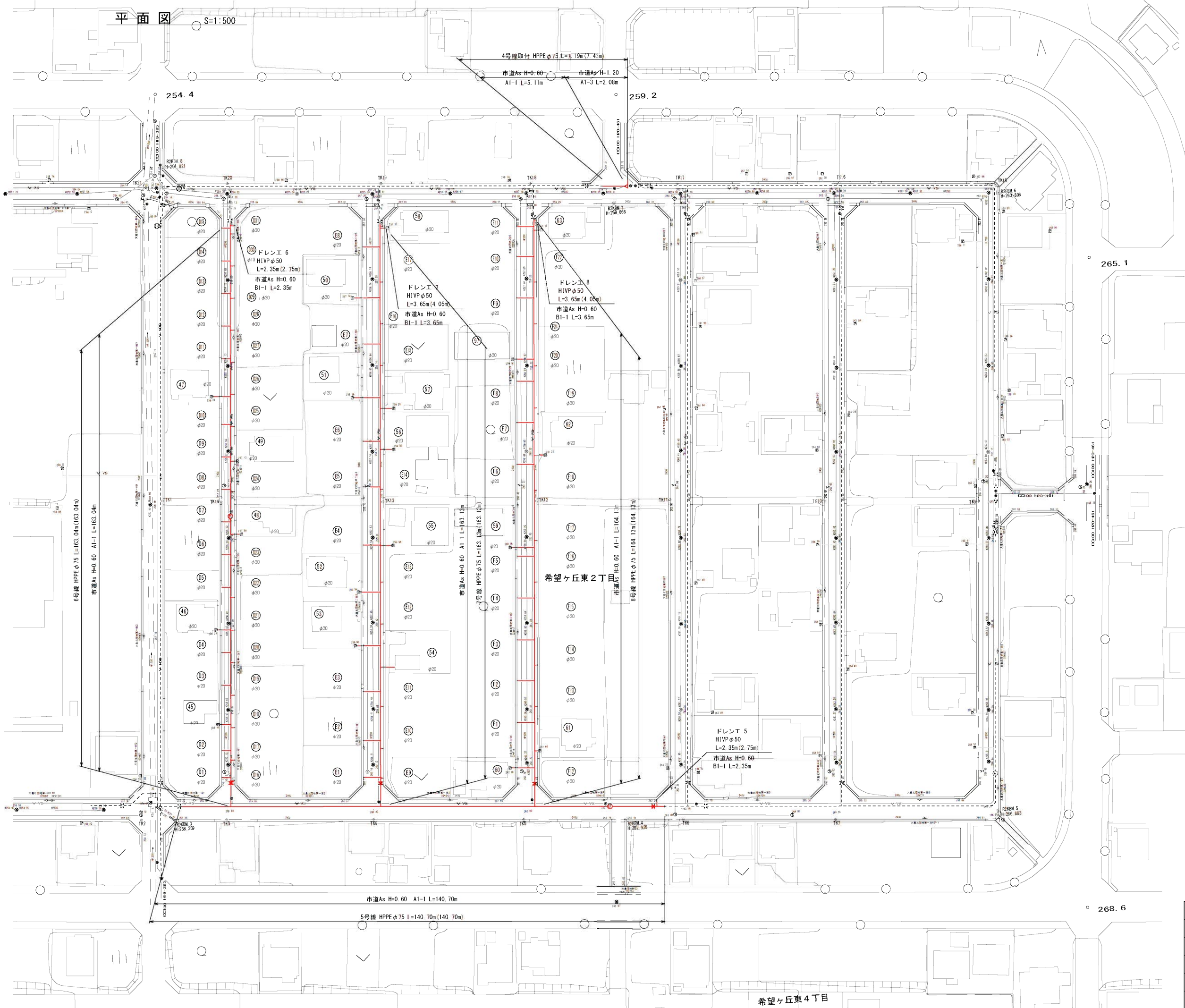




平面図 S=1:500



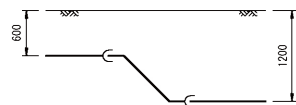
この図面は、A1サイズを原寸とする。

工事名	令和3年度 伊賀市水道施設整備事業 配水管布設特工事(希望ヶ丘2工区)		
図面名	平面図		
作成年月日			
縮尺	S=1:500	図面番号	1
会社名			
事業所名	伊賀市上下水道部水道工務課		

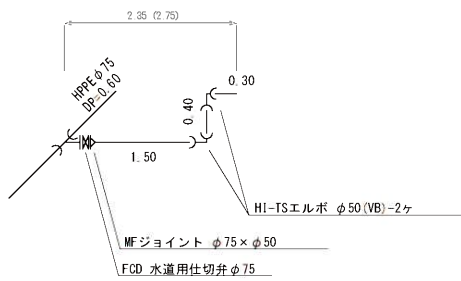
配管詳細図



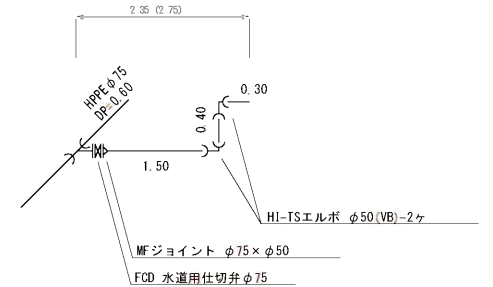
C-C断面図



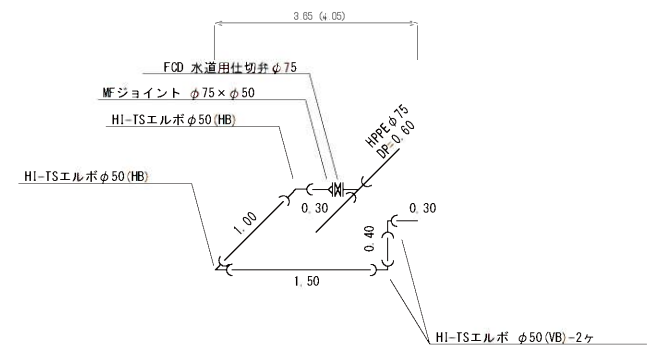
ドレンE5



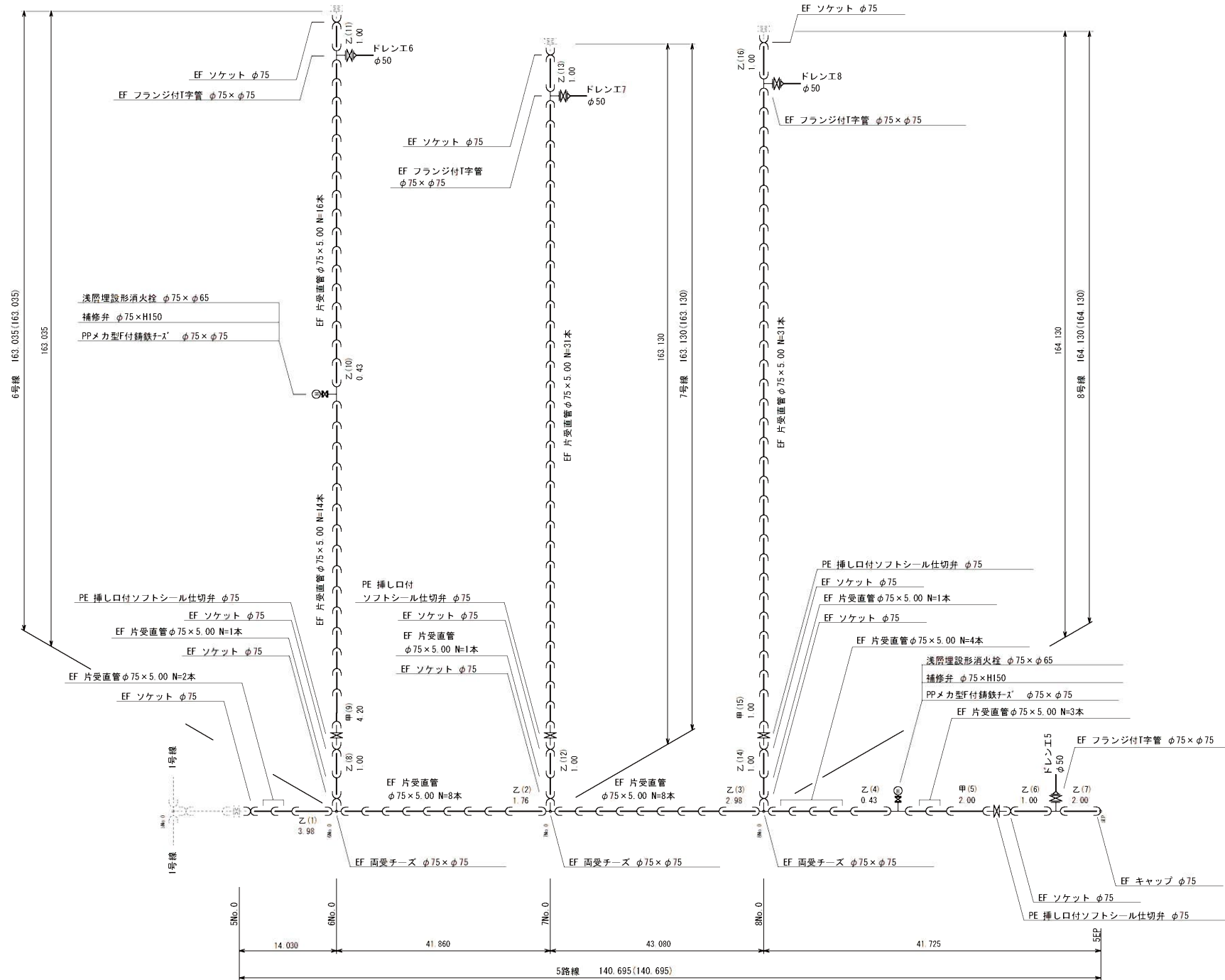
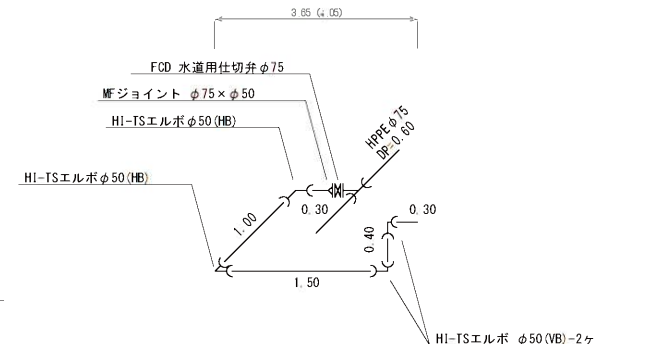
ドレンE6



ドレンE7



ドレンE8

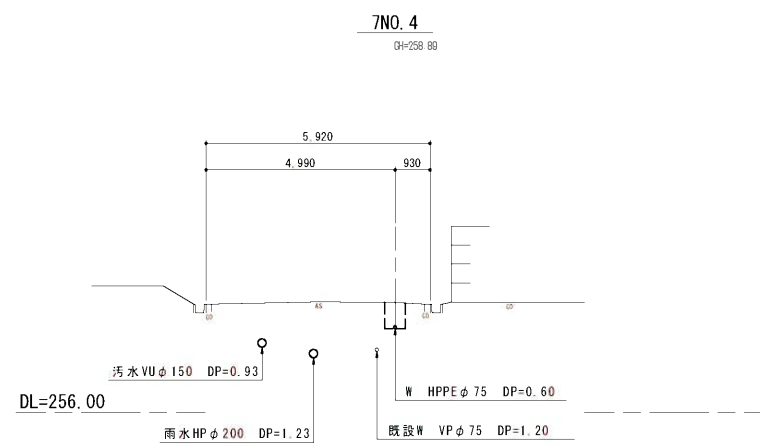
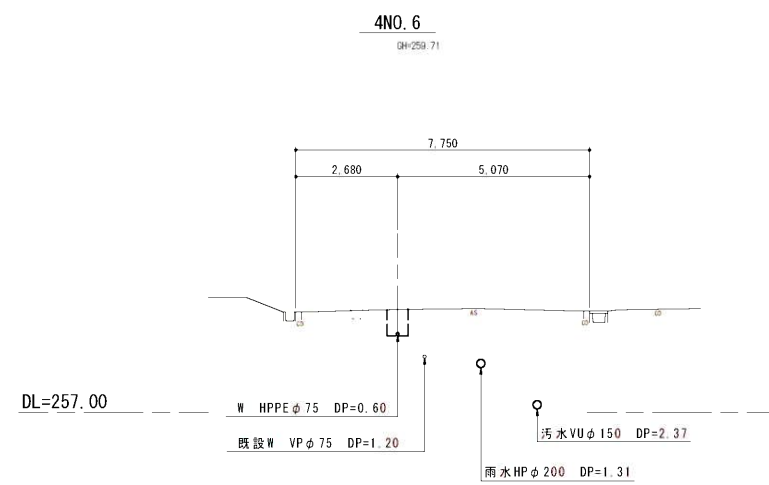
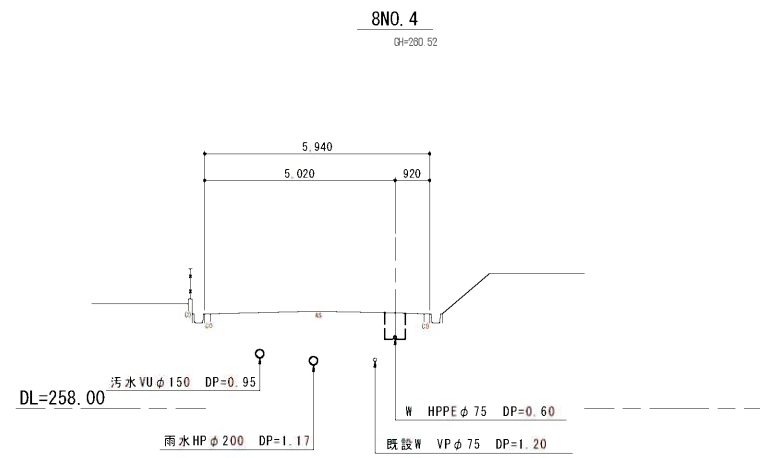
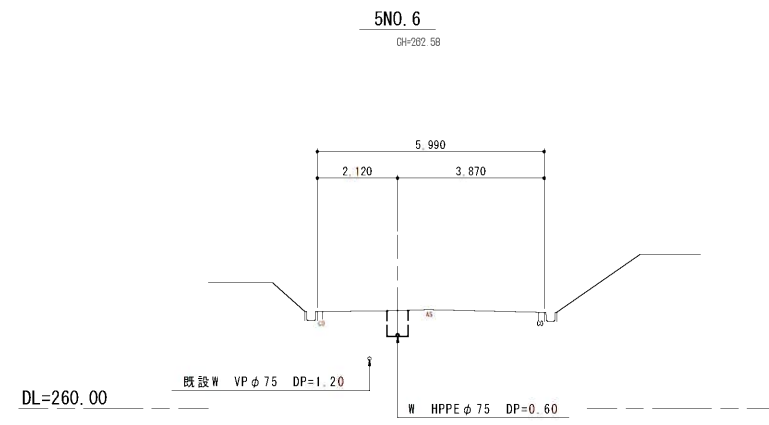
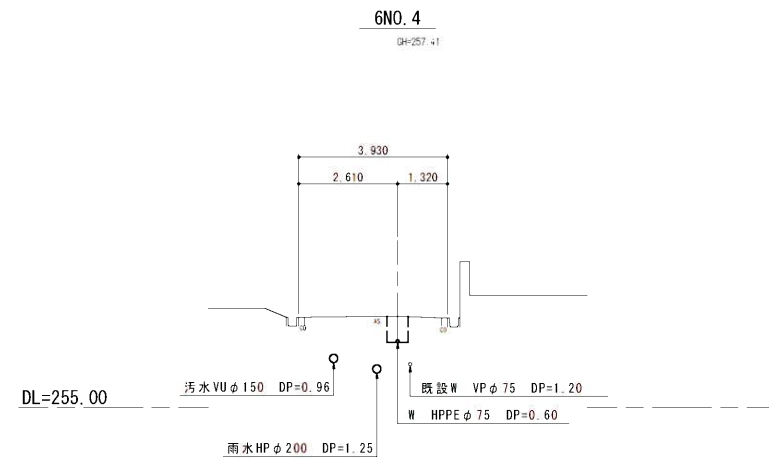


この図面は、A1サイズを原寸とする。

工事名	令和3年度 伊賀市水道施設整備事業		
図面名	配水管施設特工事(希望ヶ丘2工区)		
作成年月日			
縮尺	S=Non	図面番号	2
会社名			
事業所名	伊賀市上下水道部水道工務課		

横断面図

S=1:100



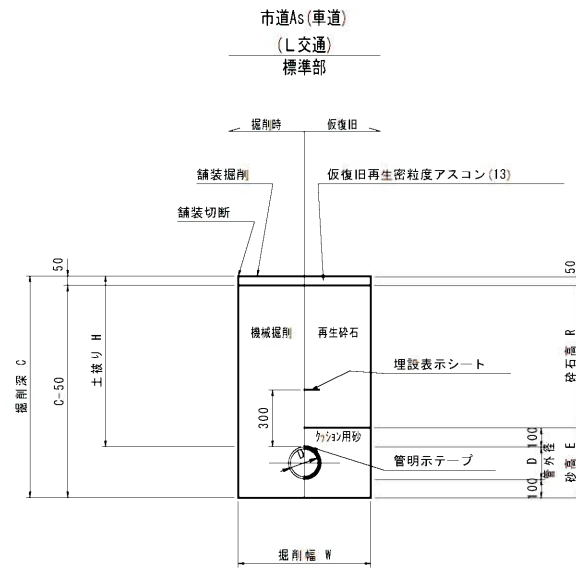
この図面は、A1サイズを原寸とする。

工事名	令和3年度 伊賀市水道施設整備事業 配水管布設替工事(希望ヶ丘2工区)		
図面名	横断面図		
作成年月日			
縮尺	S=1:100	図面番号	3
会社名			
事業所名	伊賀市上下水道部水道工務課		

各種標準図

土工断面図

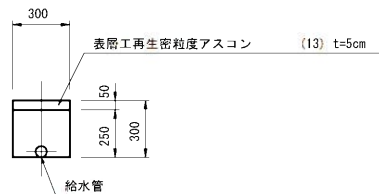
S=1:20



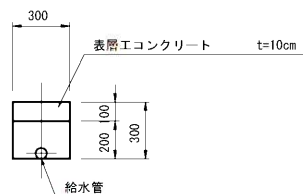
番号	管種・管径		土盛り (H)	掘削深 (C)	掘削幅 (H)	砂高 (E)	砕石高 (R)	備考
	(φ)	(D)						
A1-1	HPPE φ75	90	600	790	550	290	450	
A1-2	HPPE φ75	90	900	1090	550	290	750	
A1-3	HPPE φ75	90	1200	1390	550	290	1050	
B1-1	PE φ50以下	60	600	760	550	260	450	

給水(宅内)

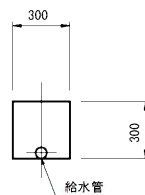
宅内As



宅内Ca



宅内Cr

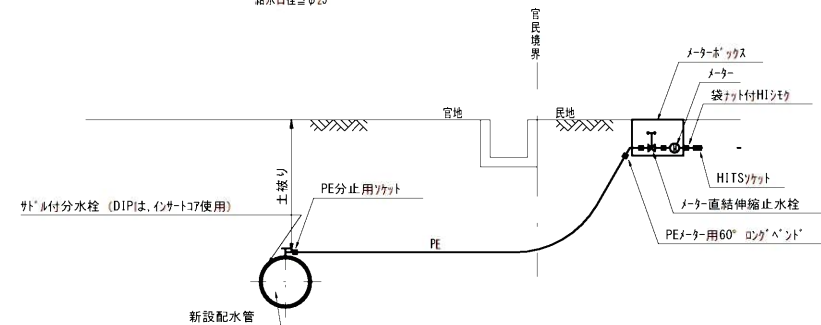


本設給水管

分水栓口径 給水口径 ≤ φ20の場合 φ20mm
給水口径 ≥ φ25の場合 給水口径

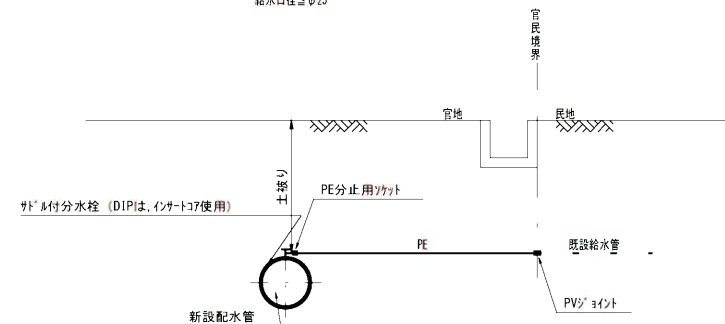
Aタイプ

給水口径 ≤ φ25



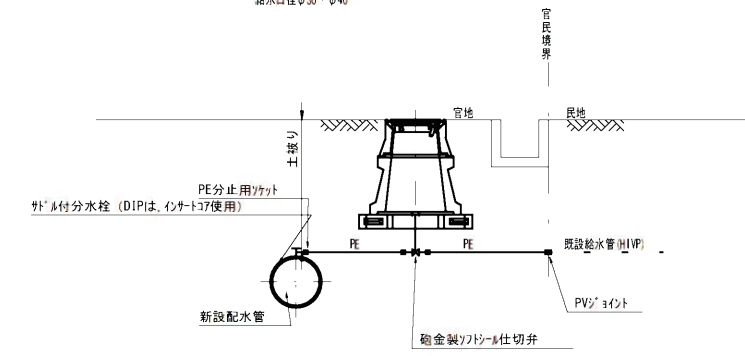
Bタイプ

給水口径 ≤ φ25



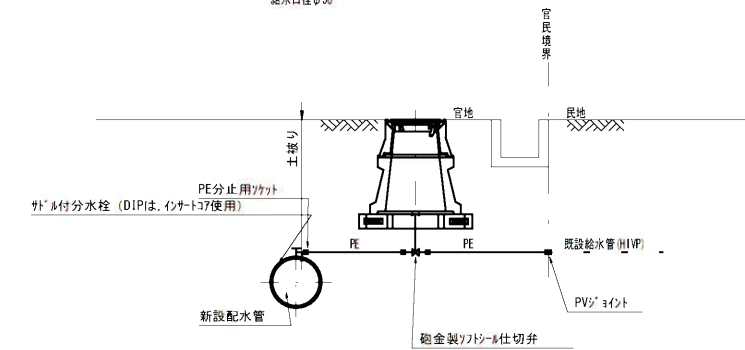
Cタイプ

給水口径 φ30・φ40



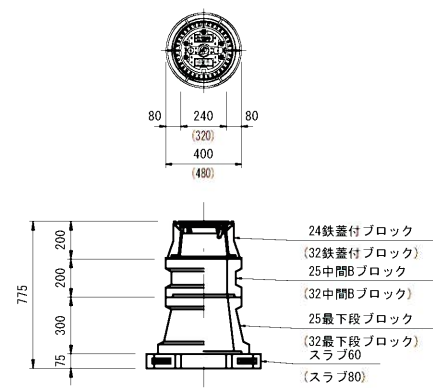
Dタイプ

給水口径 φ50



仕切弁ボックス据付図

(T-25) S=1:20



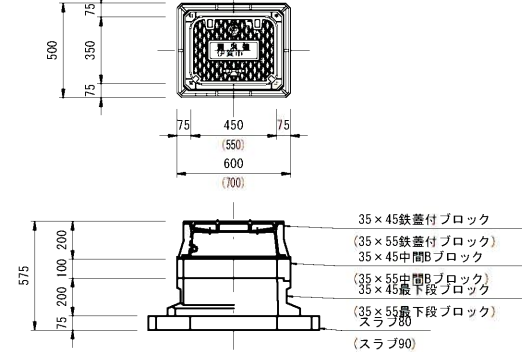
※()は、配管口径200~300を示す

仕切弁ボックス 組合せ表 (配管口径: φ150以下)

土盛り	鉄蓋付ブロック	中間ブロック	最下段ブロック	スラブ
H=1.2m	24蓋付枠	25B20 - 25B30	25C30	60
H=1.0m	24蓋付枠	25B30	25C30	60
H=0.9m	24蓋付枠	25B20	25C30	60
H=0.7m	24蓋付枠	25B10	25C20	60
H=0.6m	24蓋付枠	25B5	25C20	60

消火栓ボックス据付図

(T-25) S=1:20



※()は、空気付消火栓を示す

消火栓ボックス 組合せ表 (単口)

土盛り	鉄蓋付ブロック	中間ブロック	最下段ブロック	スラブ
H=0.9m	35×45蓋付枠	35×45B10 - B20	35×45C20	80
H=0.7m	35×45蓋付枠	35×45B10	35×45C20	80
H=0.6m	35×45蓋付枠	-	35×45C20	80

この図面は、A1サイズを原寸とする。

工事名	令和3年度 伊賀市水道施設整備事業 配水管施設特工事(希望ヶ丘2工区)		
図面名	土工断面図・各種標準図		
作成年月日			
縮尺	図示	図面番号	4
会社名			
事業所名	伊賀市上下水道部水道工務課		