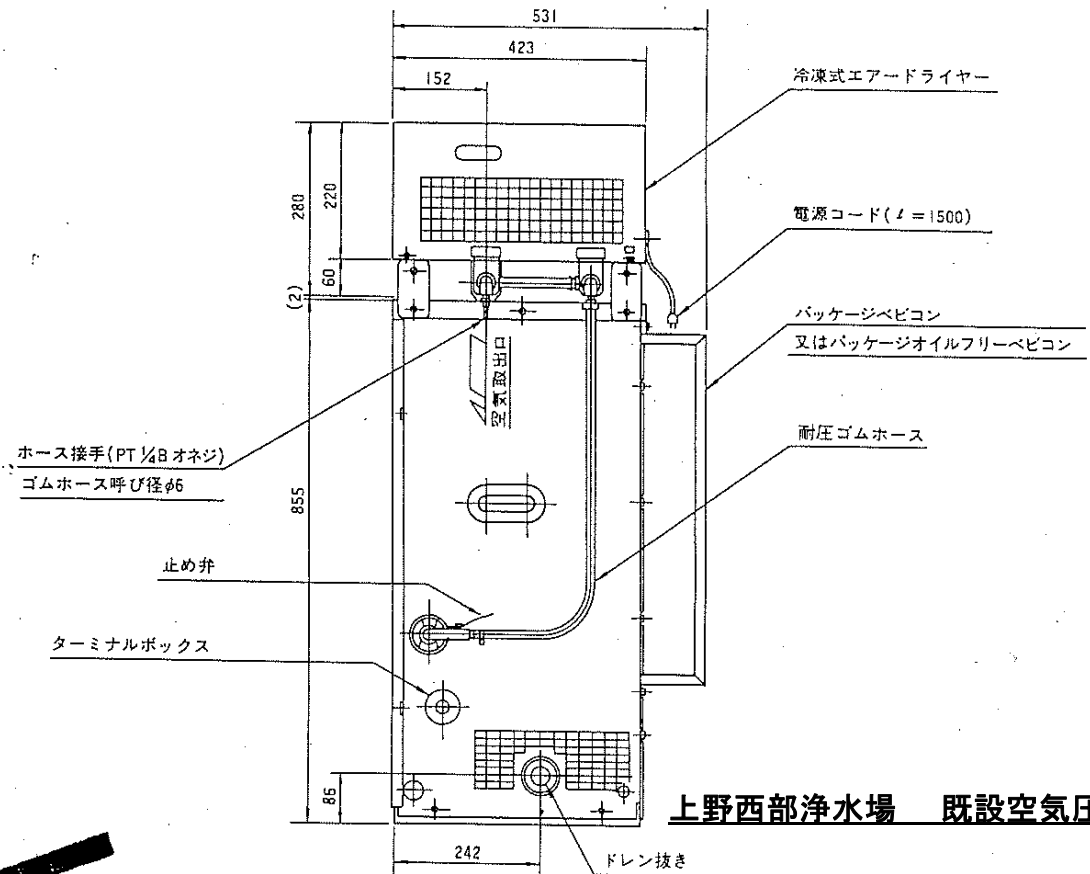
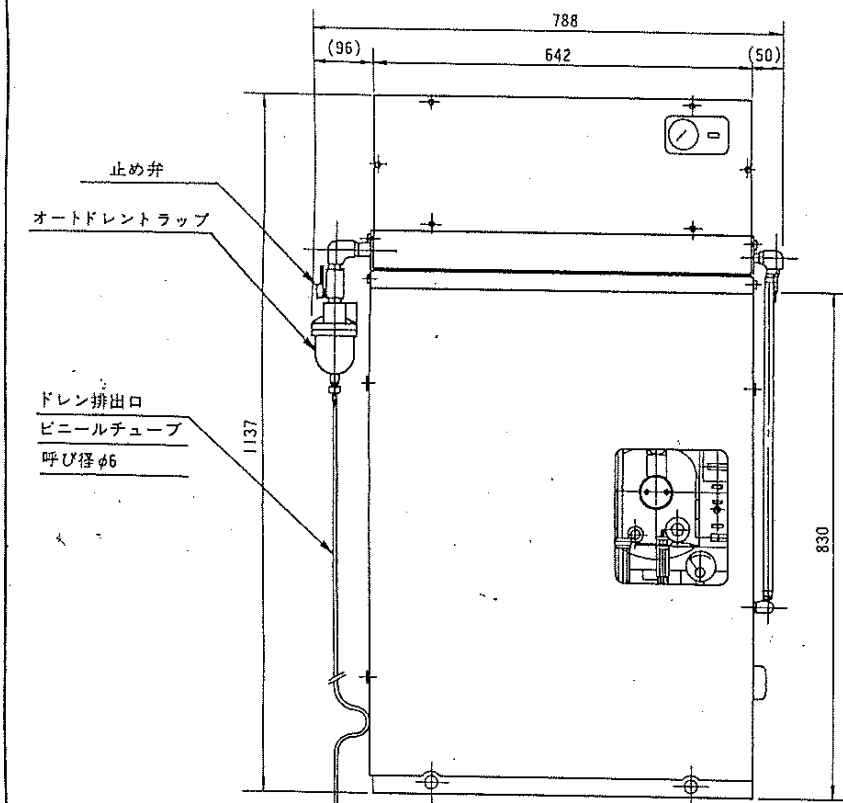


上野西部浄水場急速濾過機用空気圧縮機取替
深井戸用水中ポンプ

受注番号

顧客殿名



上野西部浄水場 既設空気圧縮機

形 式	PBD-0.75UVS% PBD-0.75UV%	PBD-0.75PVS% PBD-0.75PV%	POD-0.75USB POD-0.75UTB	POD-0.75PSB POD-0.75PTB
構成機器	パッケージ (オイルフリー)ベピコン	PB-0.75UVS% PB-0.75UV%	PO-0.75USB PO-0.75UTB	PO-0.75PSB PO-0.75PTB
エアードライヤー	HD-8B			
最高圧力	kgf/cm ²	7	9.5	8.5
周囲温度	°C	5~40		
出口空気の露点	°C	圧力下5~15		
圧縮機吐出空気量 注1)	ℓ/min	97	80	75
圧縮機の電動機出力	kW	0.75		
電源 注2)	V	単相100V 50/60Hz		
冷凍機公称出力	W	75		
消費電力(50/60Hz)	W	230/280		
電流(50/60Hz)	A	3.2/3.3		
オートドレントラップ		フロート式		
パッケージ内空気タンク全容積	ℓ	30		
重量	kg	122		133
騒音値 注3)	dB(A)	57		60

- 注1) 冷凍式エアードライヤーからの吐出し空気量は、ドレンの析出により圧縮機吐出し空気量に対し約3~5%減少します。
- 2) 冷凍式エアードライヤーはパッケージ(オイルフリー)ベピコンと別電源になります。電源コード(プラグ付)は1.5m付です。ただし、冷凍式エアードライヤーは、パッケージ(オイルフリー)ベピコンより少なくとも5分前に始動してください。
- 3) 冷凍式エアードライヤー運転時の騒音値は仕様より1~2dB(A)増加します。
- 4) パッケージパネル部外装色：マンセルNo10Y8/1

製 図	91.3.7	尺 度	1 12	日立製作所 (トキコ株式会社製造)
番 査	91.3.7			
承 認	91.3.7			
エアードライヤー搭載形パッケージ (オイルフリー)ベピコン0.75kW				図 番 3K-4579-4

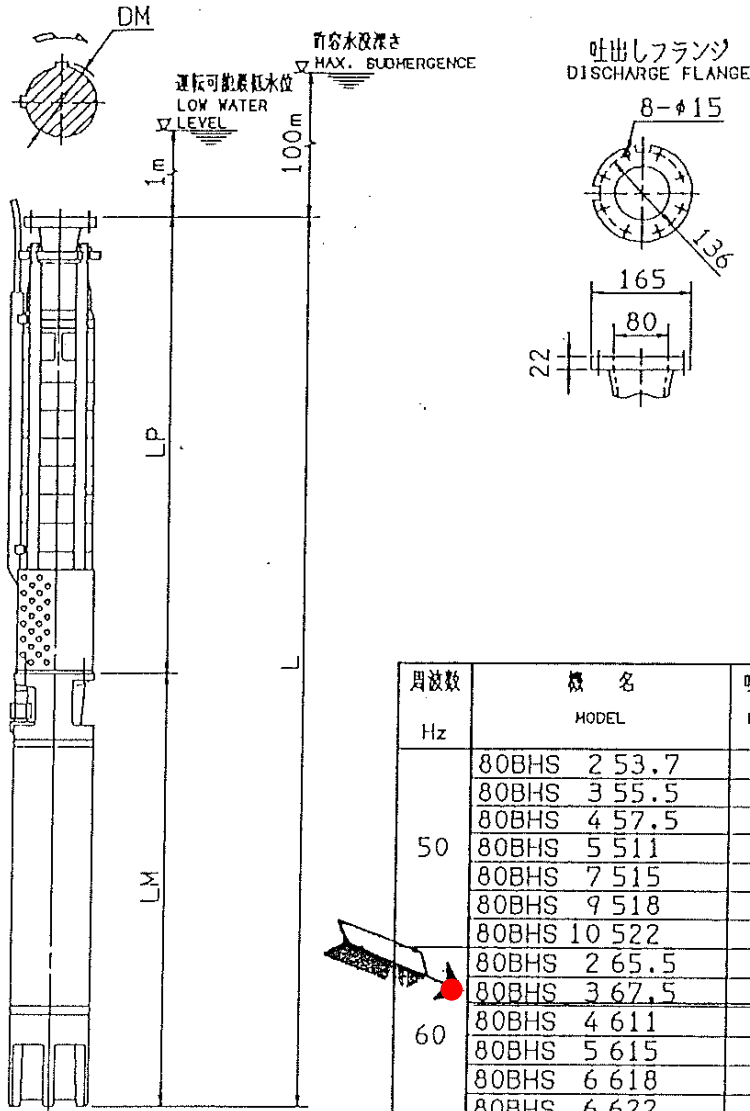
エバラBHS型深井戸用水中モータポンプ(イドボーイ)

EBARA SUBMERSIBLE DEEP WELL PUMPS

外形寸法図 DIMENSIONS

適用範囲
APPLICATION 80BHS8B

井戸径
WELL SIZE 200 mm



周波数 Hz	機名 MODEL	吐出しサイズ DIS. SIZE	ポンプ及びモータ PUMP/MOTOR				重量 WEIGHT kg
			LP	LM	L	DM	
50	80BHS 2 53.7	80	625	708	1333	187	94
	80BHS 3 55.5	80	685	768	1453	187	106
	80BHS 4 57.5	80	745	868	1613	187	122
	80BHS 5 51.1	80	805	963	1768	188	130
	80BHS 7 515	80	925	1083	2008	188	157
	80BHS 9 518	80	1045	979	2024	192	194
	80BHS 10 522	80	1105	1019	2124	192	205
	80BHS 2 65.5	80	625	768	1393	187	100
60	80BHS 3 67.5	80	685	868	1553	187	116
	80BHS 4 611	80	745	963	1708	188	124
	80BHS 5 615	80	805	1083	1888	188	145
	80BHS 6 618	80	865	979	1844	192	176
	80BHS 6 622	80	865	1019	1884	192	181

標準付属品 STANDARD ACCESSORIES		特別付属品 SPECIAL ACCESSORIES		電動機 MOTOR		特殊仕様 SPECIAL SPEC.	
1	モータ MOTOR	8	井戸フランジ WEL FLANGE	1	周波数 Hz	60	Hz
2	吐出しフランジ DISCHARGE FLANGE	9	接続ボックス ASSEMBLY BOX	2	電圧 V	200	V
3	井戸蓋 WEL COVER	10		3	出力 kW	7.5	kW
4	吐出し曲がり DISCHARGE BEND	11		4	形式 TYPE	キャンド形	
5	自動空気弁 AIR VENT VALVE	12		5	メーカー MAKER	エバラ	
6	スルース弁 GATE VALVE	13		6			
7	チェキ弁 CHECK VALVE	14		7			

顧客注文 CUSTOMER 御使用先 FINAL USER 荏原製番 SER.NO.			機器番号 ITEM NO. 機器名称 ITEM NAME		取水ポンプ設備		
機名 MODEL		吐出し量 CAPACITY	全揚程 TOTAL HEAD	同期速度 SPEED	出力 OUTPUT	数量 QTY	
80BHS367.5		0.41m ³ /min	50m	3600	7.5kw	1台	

図番 DWG.NO. DWG.1,999 REV.3 999

D80BHS8B

上野西部浄水場 既設深井戸用水中ポンプ

エバラBHS型深井戸用水中モータポンプ (イドボーイ)

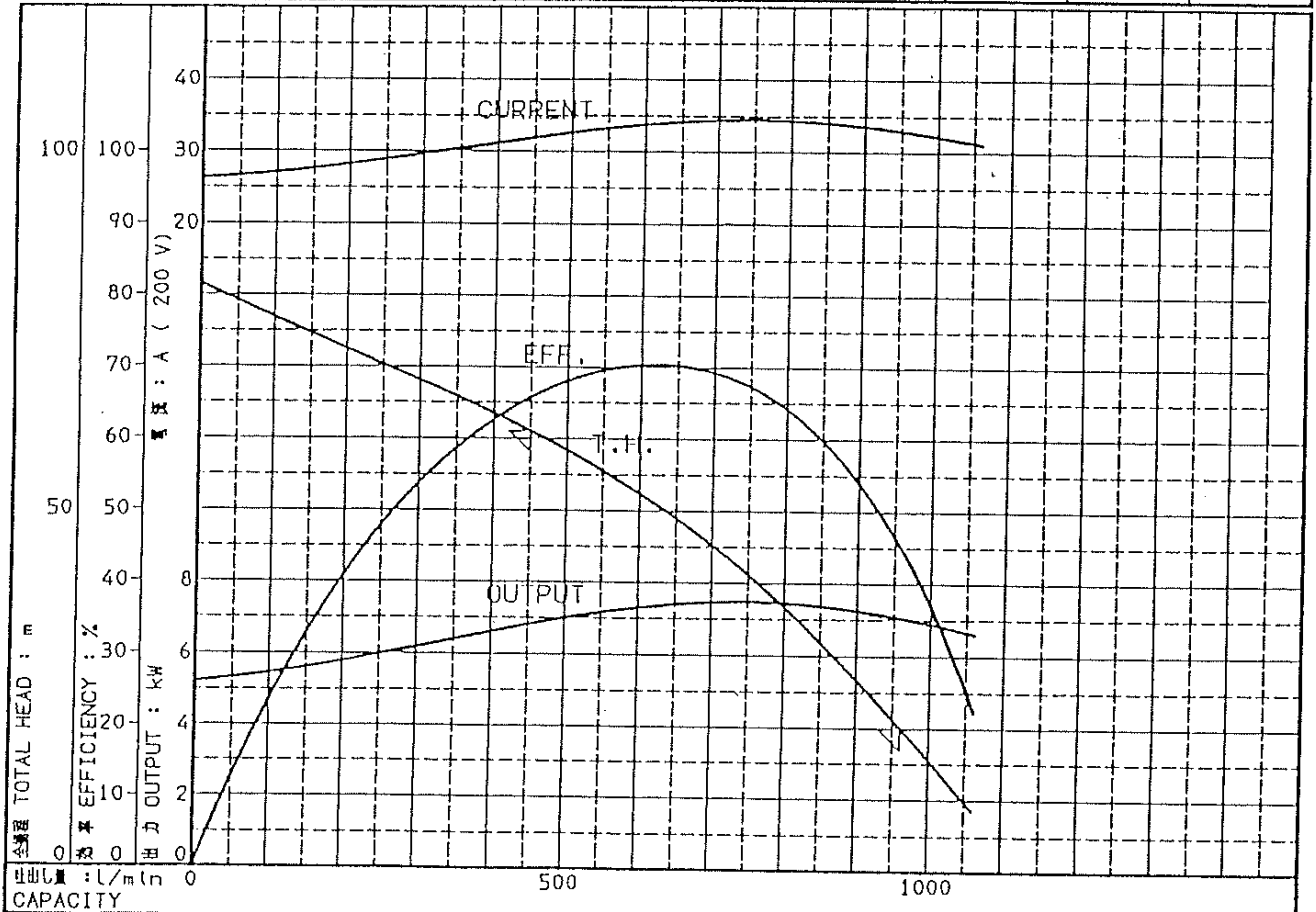
EBARA SUBMERSIBLE DEEP WELL PUMPS

代表性能曲線 PERFORMANCE CURVE

機名 MODEL 80BHS367.5 周波数 FREQUENCY 60 Hz 出力 OUTPUT 7.5 kW

電動機定格 MOTOR RATING 200 V 34.5 A 3390 mlⁿ 7.5 kW 形式 TYPE キャンド形 本図はエバラ標準電動機を使用した場合のデータです

番号 TEST No.	ポンプ PUMP			三相誘導電動機 MOTOR						
	吐出量 CAPACITY	全揚程 TOTAL HEAD	効率 EFF.	電圧 VOLTS (200V)			電圧 VOLTS (400V)			出力 OUTPUT
				電流 CURRENT	入力 INPUT	効率 EFF.	電流 CURRENT	入力 INPUT	効率 EFF.	
l/min	m	%	A	kW	%	A	kW	%	kW	
1	0	81.5	0.0	26.23	7.75	67.1	13.12	7.75	67.1	5.200
2	450	61.0	65.7	31.86	9.80	69.5	15.93	9.80	69.5	6.810
3	700	45.2	69.1	34.33	10.63	70.2	17.17	10.63	70.2	7.457
4	960	20.0	44.4	32.80	10.09	69.8	16.40	10.09	69.8	7.037
5	1060	8.5	22.2	31.12	9.54	69.3	15.56	9.54	69.3	6.605



注) 性能はJIS B 8301, B 8302に基づきます。

NOTE THIS CURVE IS BASED ON JIS TESTING CODE (B 8301, B 8302).

120

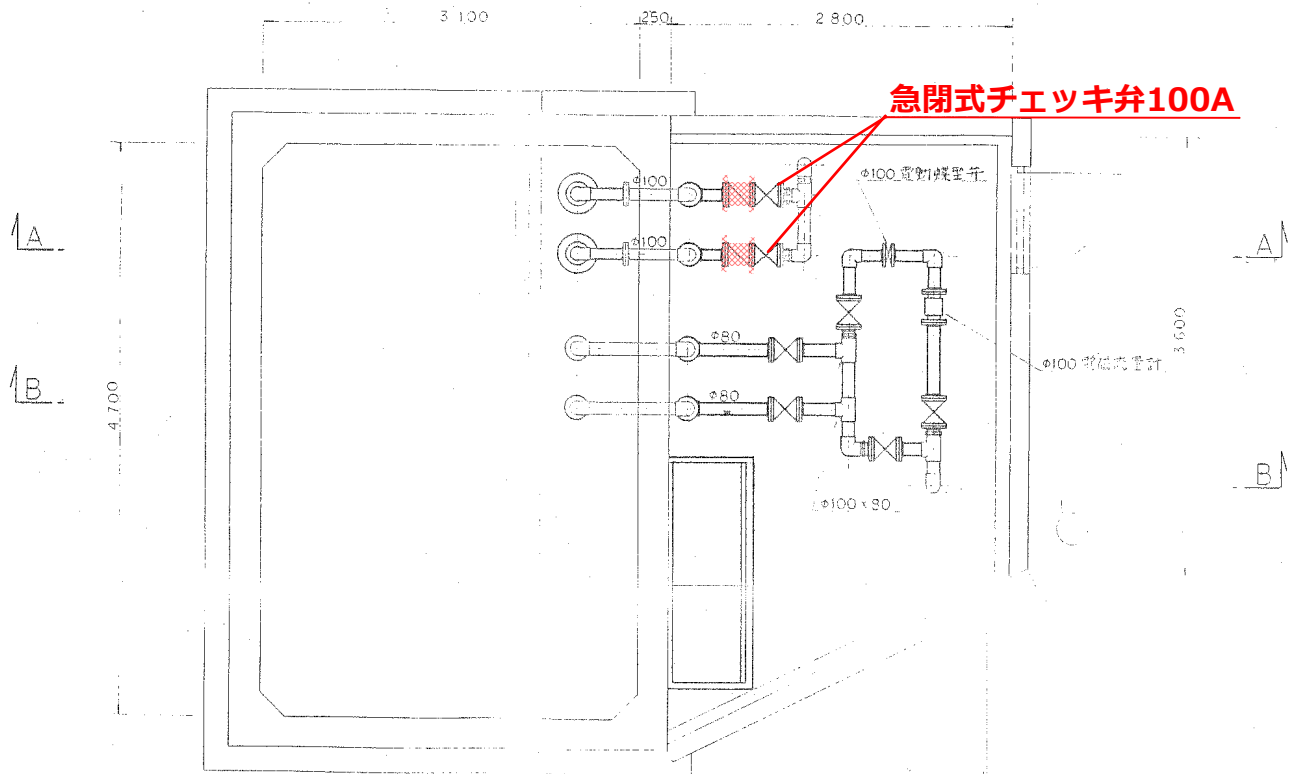
御注文主 CUSTOMER	機器番号 ITEM NO.	取水ポンプ設備				
御使用先 FINAL USER	機器名称 ITEM NAME					
往原製番 SER.NO.	機名 MODEL	吐出量 CAPACITY	全揚程 TOTAL HEAD	同期速度 SPEED	出力 OUTPUT	数量 QTY
	80BHS367.5	0.41 m ³ /min	50 m	3600 ml ⁿ	7.5 kW	1台



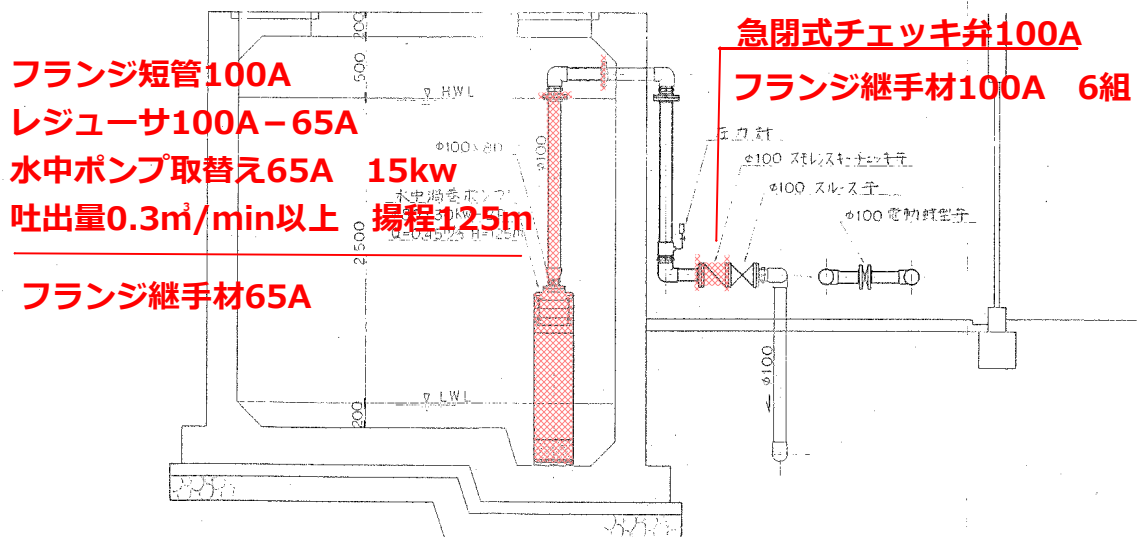
番 DWG. NO. P80BHS367.5 000

EBARA 上野西部浄水場 既設深井戸用水中ポンプ

平面図 S-1:3G



A-A 断面図 S-1:3G



桜ヶ丘中継ポンプ場1号ポンプ取替え



エバラBMS型水中渦巻ポンプ

EBARA SUBMERSIBLE PUMPS FOR WATER PIT.

BMS

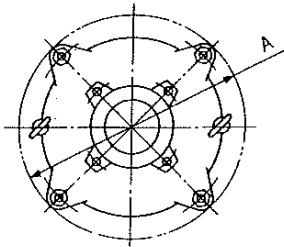
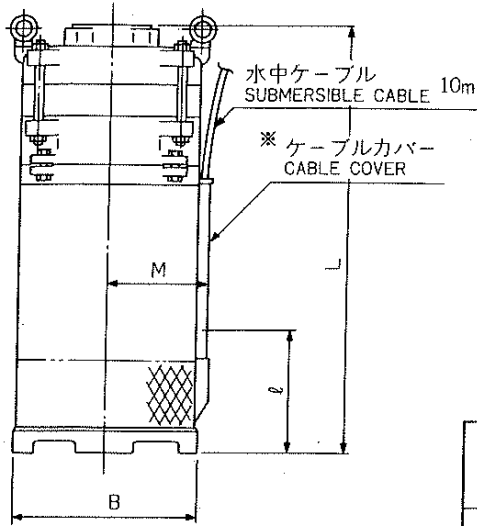
外形寸法図

DIMENSIONS

適用範囲
APPLICATION

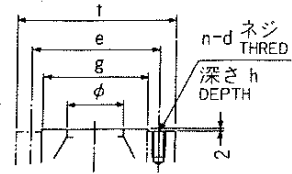
口径 $\phi 80$
SIZE

桜ヶ丘中継ポンプ場 既設水中ポンプ



フランジ
FLANGE

第3角法 3rd. ANGLE PROJECTION
単位 UNIT : mm



電動機仕様 (三相誘導電動機)
MOTOR SPEC. (THREE PHASE INDUCTION MOTOR)

- 形式 0.4~15kW...キャンド式 18.5~45kW...水封式
TYPE CANNED SUBMERGED
- 始動方式 0.4~7.5kW...直入始動 11~45kW... λ - Δ 始動
STARTING METHOD LINE START STAR-DELTA START
- 極数 2
POLE

モータ出力 OUTPUT kW	封入水 ENCLOSURE WATER		ケーブル CABLE SPEC.				モータ軸封 MOTOR SHAFT SEAL オイルシール OIL SEAL
	容量 CAPACITY	種類 KIND	断面積 WIRE AREA	外径 DIA	線芯数 NO. OF WIRE	本数 NO. OF CABLE	
3.7	860 cc	縦 アロ ク ン グ リ ン グ リ ン グ	3.5 mm ²	14.2	4	1	SC26428
5.5	850		3.5	14.2	4	1	SC26428
7.5	840		5.5	16.8	4	1	SC26428
11	1300		3.5	14.2 /12.9	4/3	1/1	SC32528
15	1300		5.5	16.8 /15.2	4/3	1/1	SC32528
18.5	12000		8	16.7	3	2	SC385811
22	12600		14	19.7	3	2	SC385811
30	22100		22	26.1	3	2	SC50689

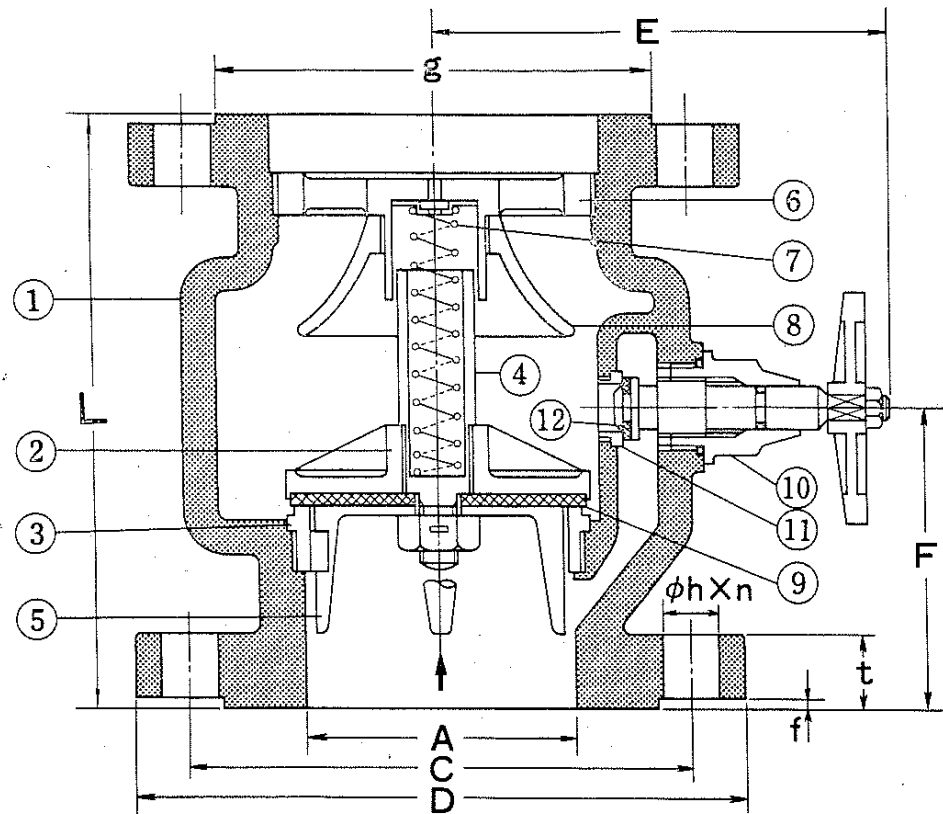
- 始動水位は、ポンプ高さ(L)と同一。
- ℓ は手動運転時の運転可能最低水位を示す。
- * 出力18.5kW以上の機種にはケーブルカバーは付いていません。

(注) 18.5kW以上は三芯ケーブルです。電動機下部の底板の接地端子(14-6付)から接地して下さい。

周波数 FRE- QUENCY Hz	口径 SIZE ϕ	機名 MODEL	出力 OUTPUT kW	段数 STAGE	ポンプ及びモータ PUMP & MOTOR				最低水位 L.W.L.	ストレーナ STRAINER 穴径 HOLES DIA	重量 WEIGHT kg	フランジ FLANGE						
					A	B	L	M				ϕ	f	e	g	n	d	h
50	80	80BMS 53.7	3.7	1	305	245	650	142	200	4	81	80	185	150	130	8	M12	20
		80BMS 55.5	5.5	1	360	245	695	142	200	4	94							
		80BMS 57.5	7.5	1	360	245	735	142	200	4	100							
		80BMS 2511	11	2	355	275	885	159	250	4	146							
		80BMS 2515	15	2	355	275	925	159	250	4	161						M16	30
		80BMS 3515	15	3	355	275	1005	159	250	4	179							
		80BMS 3518.5	18.5	3	370	320	1265	320	270	8	238							
		80BMS 4522	22	4	370	320	1395	350	270	8	281							
60	80	80BMS 63.7	3.7	1	305	245	615	142	200	4	75	80	185	150	130	8	M12	20
		80BMS 65.5	5.5	1	305	245	695	142	200	4	86							
		80BMS 67.5	7.5	1	305	245	735	142	200	4	93							
		80BMS 611	11	1	360	275	765	159	250	4	120							
		80BMS 615	15	1	360	275	805	159	250	4	135						M16	30
		80BMS 2618.5	18.5	2	370	320	1185	320	270	8	220							
		80BMS 2622	22	2	370	320	1235	350	270	8	245							
		80BMS 3630	30	3	370	320	1450	420	300	8	340							

標準付属品 STANDARD ACCESSORIES			特別付属品 SPECIAL ACCESSORIES			電動機 MOTOR		ポンプ仕様	
1	相フランジ COMPANION FLANGE	7	1			周波数 FREQUENCY	Hz		
2	自動空気抜弁 AUTOMATIC AIR VENT	8	2			電圧 VOLTS	V		
3	キャブタイケーブル CABTYRE CABLE	9	3			電流 CURRENT	A		
4	ケーブルバンド CABLE BAND	10	4			出力 OUTPUT	kW		
5	地上銘板 NAME PLATE	11	5			形式 TYPE			本ポンプは○印の仕様です。 ○印なきものはエバラ標準仕様となっております。
6		12	6			メーカー MAKER			

御注文主 FOR MESSRS					分類番号 ITEM NO.				
製造番号 MFG. NO.	機名 MODEL	吐出量 CAPACITY	全揚程 TOTAL HEAD	回転速度 SPEED	出力 OUTPUT	台数 QUANTITY			
		/min	m	r.p.m.	kW				



品番	部品名	材質	
		標準	要部SCS
1	弁箱	FC20	FC20
2	弁体	FCD45	SCS13
3	弁座	BC6	SCS13
4	弁棒	C36048D	SUS304
5	下部ガイド	BC6	SCS13
6	上部ガイド	BC6	SCS13
7	弁スプリング	SUS304-WPB	SUS304-WPB
8	緩衝傘	FC20	SCS13
9	シートパッキン	NBR	NBR
10	バイパス弁	BC6	SUS304
11	バイパス弁座	BC6	SUS304
12	バイパス弁体弁座	TFE	TFE

仕様

使用流体……………清水
 流体温度……………0～80℃
 常用圧力……………10kgf/cm²
 最高使用圧力……………14kgf/cm²

● SM (JIS 10 kgf/cm²) ・ SMW (上水) 型

単位: mm

品番	公称呼径 A	面間 L	フランジ各部							E	F	水圧試験(kgf/cm ²)		重量 (kg)
			D	t	f	g	C	n	h			弁箱耐圧	弁座耐圧	
SM-107	100	217	210	24	2	155	175	8	19	146	108	20	15	20
SM-108	125	255	250	24	2	185	210	8	23	172	125	20	15	30
SM-109	150	280	280	26	2	215	240	8	23	182	140	20	15	40
SMW-107	100	217	238	24	3	152	195	4	19	146	108	17.5	7.5	23.5
SMW-108	125	255	263	24	3	177	220	6	19	172	125	17.5	7.5	33
SMW-109	150	280	290	26	3	204	247	6	19	182	140	17.5	7.5	43.5

桜ヶ丘中継ポンプ場 既設チェッキ弁

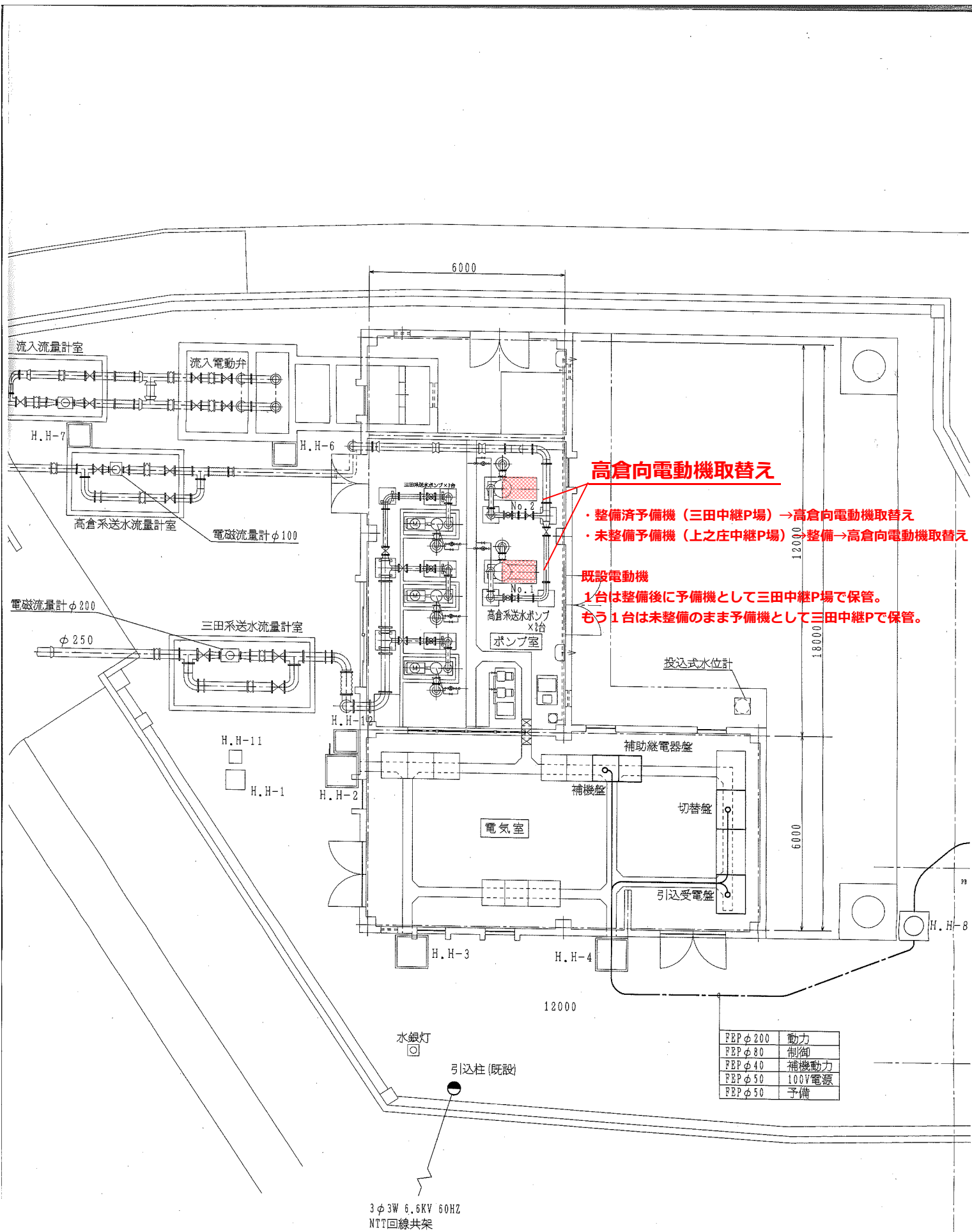
スモレンスキ チャッキ・バルブ

御使用先

殿

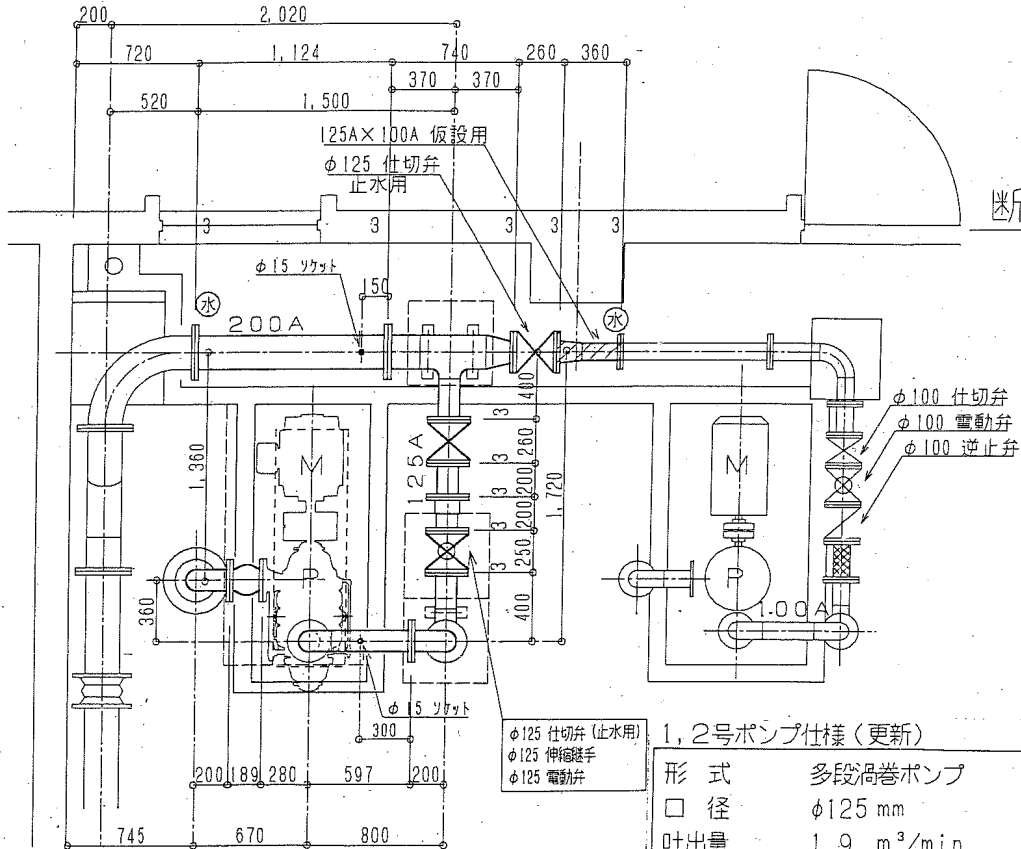
製・工番

株式会社石崎製作所



三田中継ポンプ場高倉向電動機取替

平面図 S=1:30



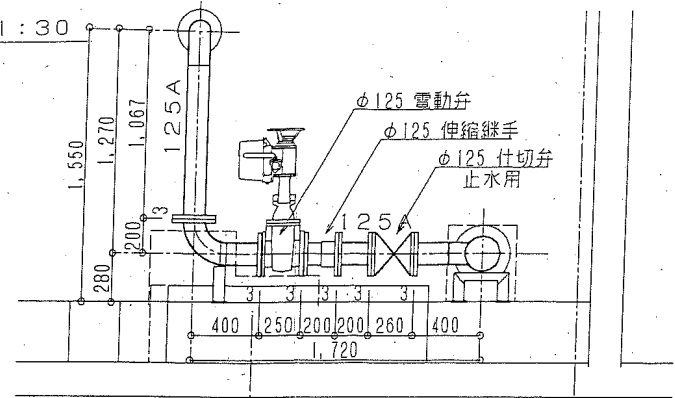
2号機

- φ125 仕切弁 (止水用)
- φ125 伸縮継手
- φ125 電動弁

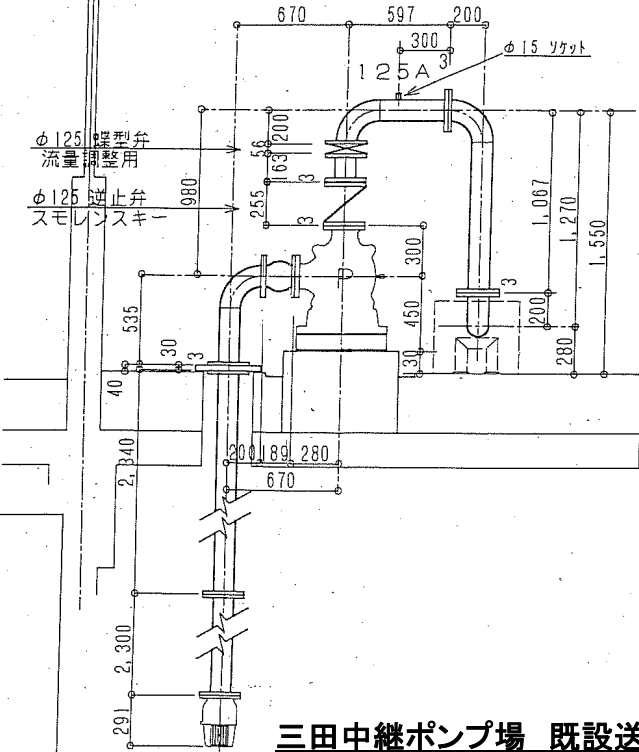
1, 2号ポンプ仕様 (更新)

形式	多段渦巻ポンプ
口径	φ125 mm
吐出力	1.9 m ³ /min
全揚程	93.0 m
出力	45 Kw
台数	2台
フライホイールカップリング GD ² = 20 kgf・m ²	

側断面図 S=1:30



断面図 S=1:30



三田中継ポンプ場 既設送水ポンプ

上野市上水道第8次拡張事業 三田中継ポンプ場改良工事 (機械・電気設備) その1

入庫	尺度	製図
	1/30	審査
		承認

高倉系2号送水ポンプ
更新配置図 (詳細)

NS316277

エバラMS型多段渦巻ポンプ
EBARA MULTI-STAGE VOLUTE PUMPS

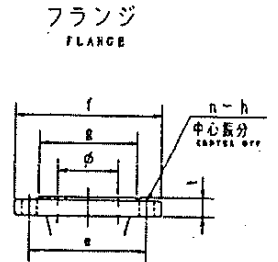
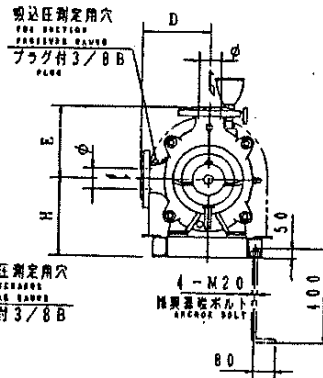
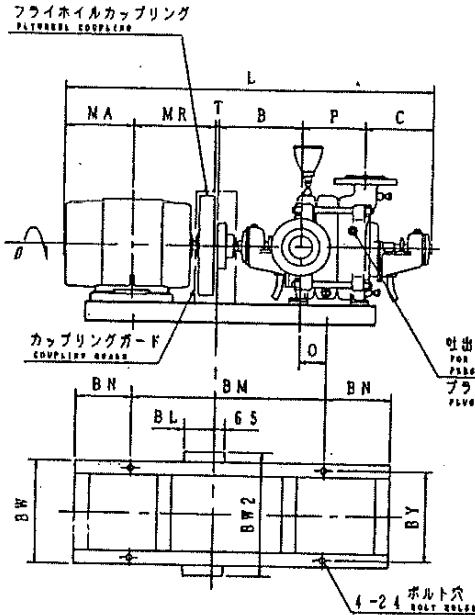
MS

外形寸法図
DIMENSIONS

適用範囲 フライホイールカップリング付
APPLICATION FLYWHEEL COUPLING TYPE

口径 φ125
SIZE

周波数 60 Hz
FREQUENCY



使用圧力が 0.69 MPa を超える場合は () 内寸法となります。
DIMENSIONS WITHIN PARENTHESIS APPLIED OVER 70 m OF HEAD SERVICE

品名 MODEL	φ	B	e	f	l	n	h
125 吸込側 SUCTION	125	182	210	250	22	8	19
125 吐出側 DISCHARGE	125	182	210	250	24	8	(23)

- 注) 1. 電動機仕様 : 三相誘導電動機
MOTOR SPEC. THREE PHASE INDUCTION MOTOR.
形式 : D. P. : 防滴保護形 T. E. : 全閉防まつ形
TYPE OPEN DRIP-PROOF TOTALLY ENCLOSED FAN-COOLED
2. 試運転前に必ず軸受用潤滑油 (ISO VG-46) を入れて下さい。
USE LUBRICATING OIL FOR BEARING ISO VG-46
3. 従来の単位系 $G D^2 = \text{慣性モーメント (MR}^2) \times 4$
 $G D^2$ VALUE IN THE PAST UNIT = $(MR^2) \times 4$

フライホイールカップリング仕様で決まる外形寸法
DIMENSIONS CONCERNED WITH FLYWHEEL COUPLING

フライホイールカップリング仕様 FLYWHEEL COUPLING SPECIFICATION			外形寸法 DIMENSIONS		
相当CLA EQUIVALENT	MR ² 慣性 kg-m ²	質量 kg	H	BW2	BL
200	2	66	450	610	105
	3.1	84	450	650	105
	5	107	450	710	120
	7.9	137	450	760	120
224	2	65	450	610	105
	3.1	84	450	650	105
	5	107	450	710	120

口径 SIZE φ	段数 STAGE	出力 OUTPUT kW	ポンプ PUMP								カップリング COUPLING		モーター MOTOR				ベース BASE					
			B	C	D	E	P	L	O	T	質量 H.W. kg	相当CLA EQUIVALENT	寸法 FR. DIA.	型式 TYPE	MR	MA	質量 H.W. kg	BN	BN	BW	BY	質量 H.W. kg
125	2	22	300	293	280	300	260	1455	130	4	240	200	180M	D. P.	351.5	246.5	142	800	180	420	360	110
		300	293	280	300	260	1533	130	3	240	180	180M	T. E.	351.5	325	174	800	180	420	360	110	
		300	293	280	300	260	1455	130	4	240	200	180M	D. P.	351.5	246.5	163	800	180	420	360	110	
	3	30	300	293	280	300	260	1572	130	4	240	200	180L	T. E.	370.5	344	207	800	180	420	360	110
		37	310	293	280	300	360	1633	290	4	280	224	180L	D. P.	400.5	265.5	182	960	220	420	360	110
		310	293	280	300	360	1770	290	4	280	224	200L	T. E.	425.5	377	270	1010	220	420	360	125	
45	310	293	280	300	360	1633	250	4	280	224	180L	D. P.	400.5	265.5	194	960	220	420	360	110		
		310	293	280	300	360	1770	250	4	280	224	200L	T. E.	425.5	377	350	1010	220	420	360	125	

島津 02.7.10 01094
山田 02.7.10 06833
清水 10 20376

即注文主 CUSTOMER 上野市水道部
即使用先 FINAL USER 高倉系送水ポンプ
装置番号 ITEM NO.
装置名称 ITEM NAME

原製番号 SER. NO. 機名 MODEL 吐出し量 CAPACITY 全行程 TOTAL HEAD 回転速度 SPEED 出力 OUTPUT 数量 QTY

J021005202 125 MS 3645 1.9 m³/min 93 m 1800 min⁻¹ 45 kW 2

図番 DWG. NO. F8/9533198/01



EBARA CORPORATION

三田中継ポンプ場 既設高倉系送水ポンプ