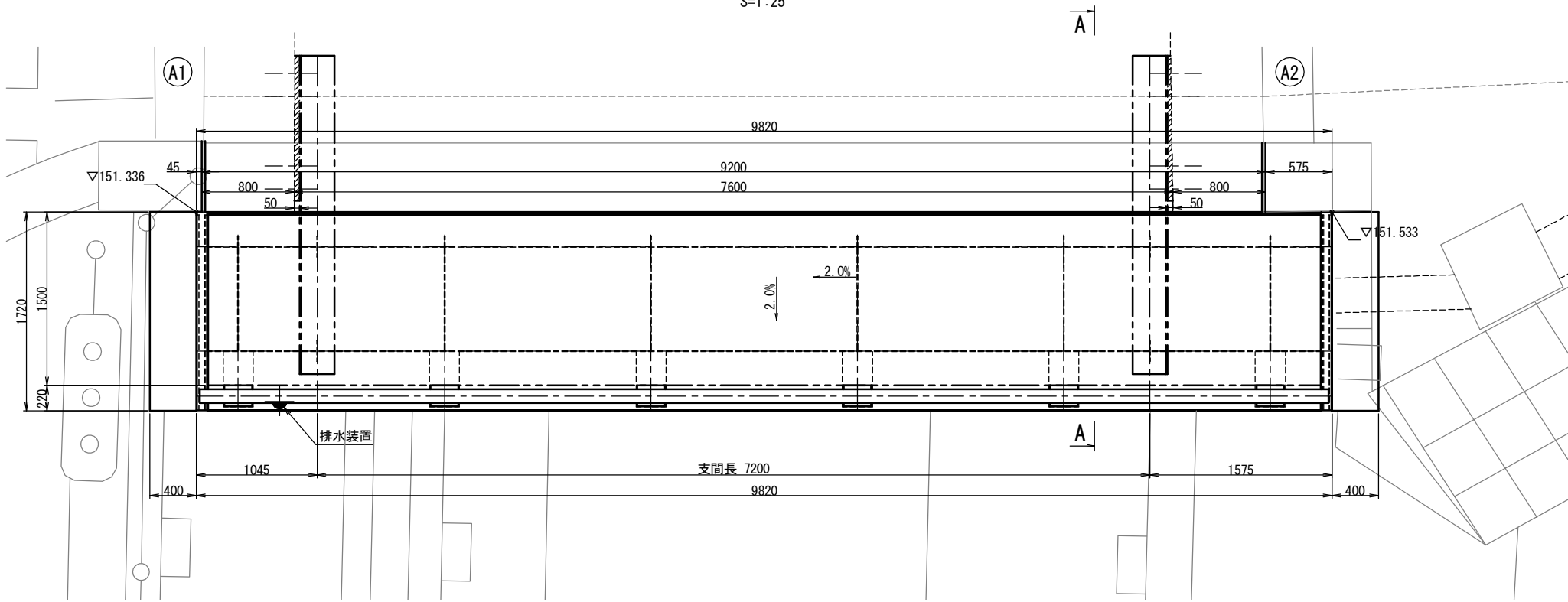
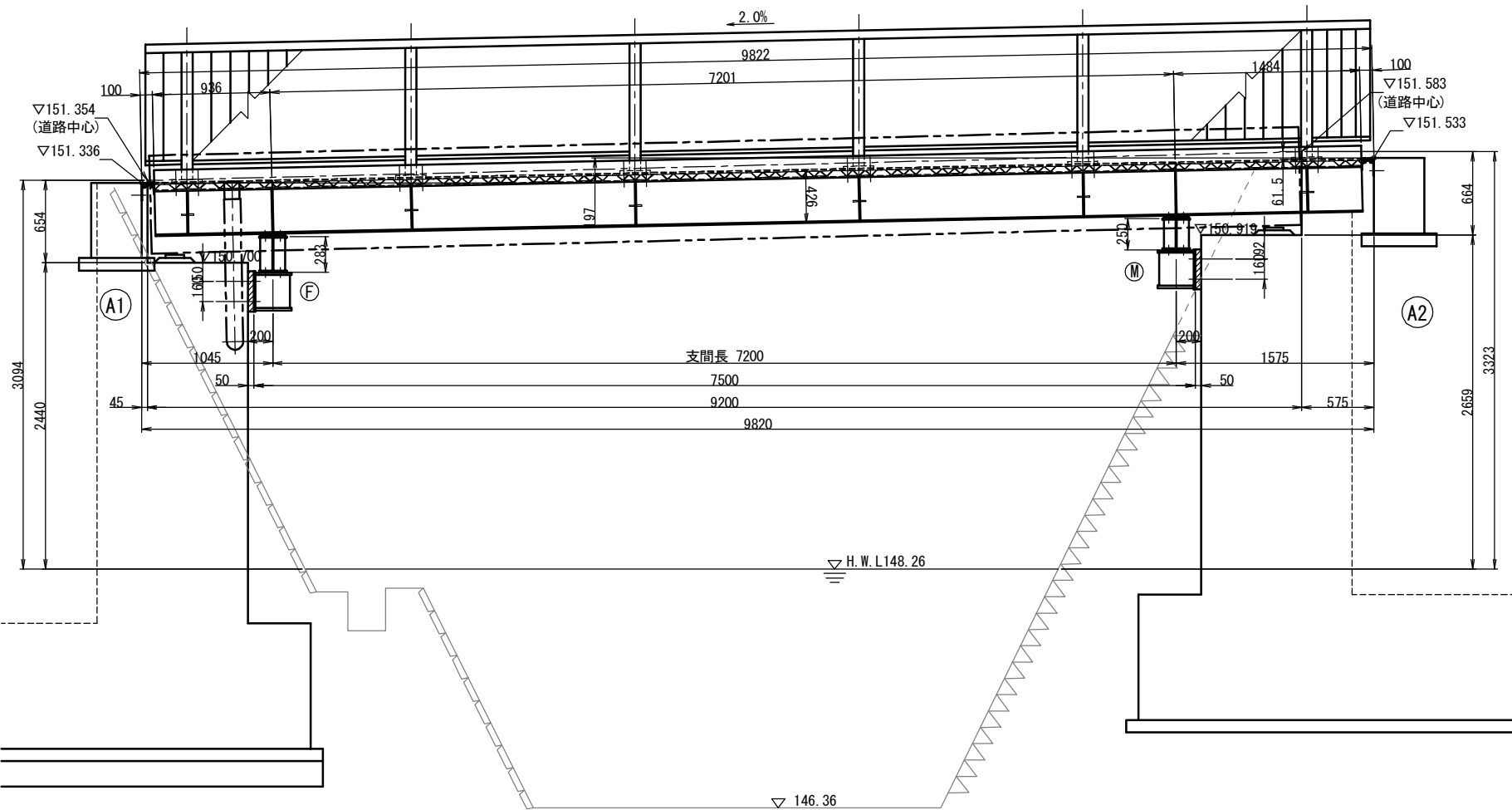


上部工一般図

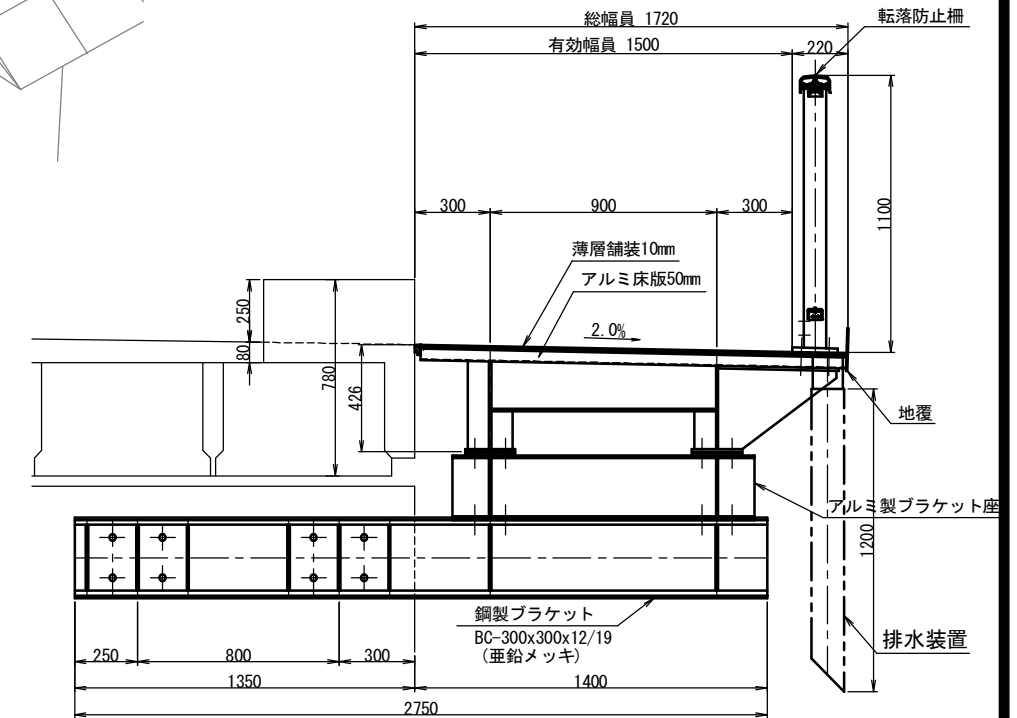
平面図
S=1:25



側面図(外観図)
S=1:25



A-A
S=1:15



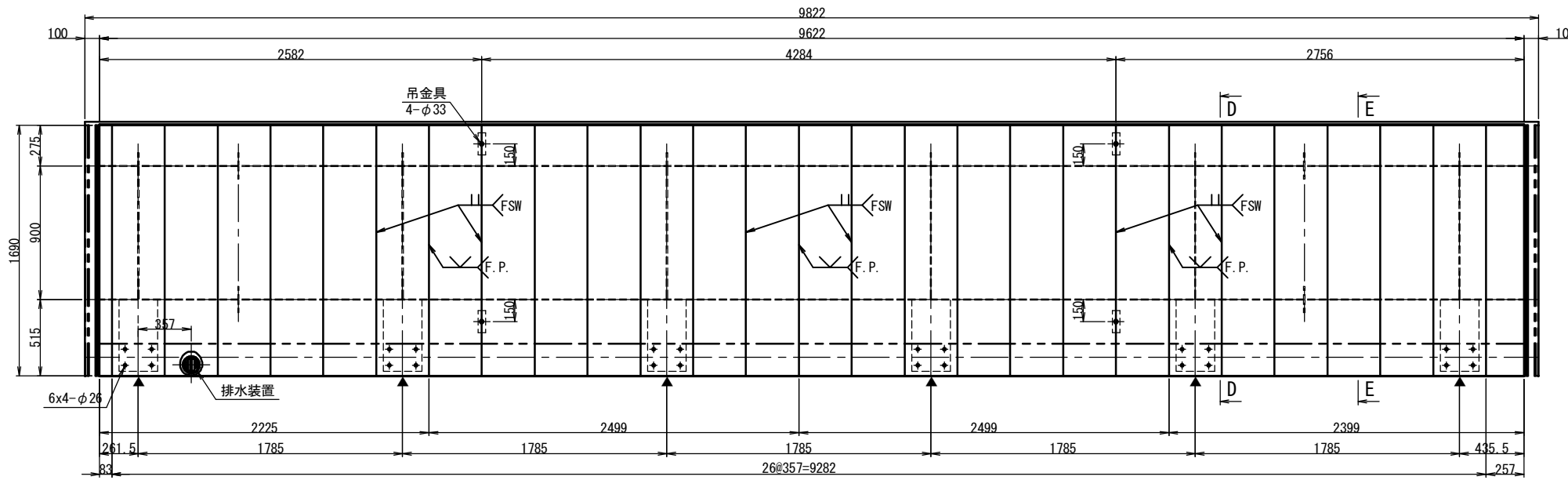
工事名	令和3年度 市道出口田中新池線(下山田橋)歩道橋架設事業 下山田橋歩道橋架設工事		
図面名	上部工一般図		
年月日			
尺度	図示	図面番号	2
会社名			
事務所名	伊賀市 建設部 道路河川課		

A 3出力時は、表記縮尺の倍です。

床版詳細図(1)

平面図

S=1:20

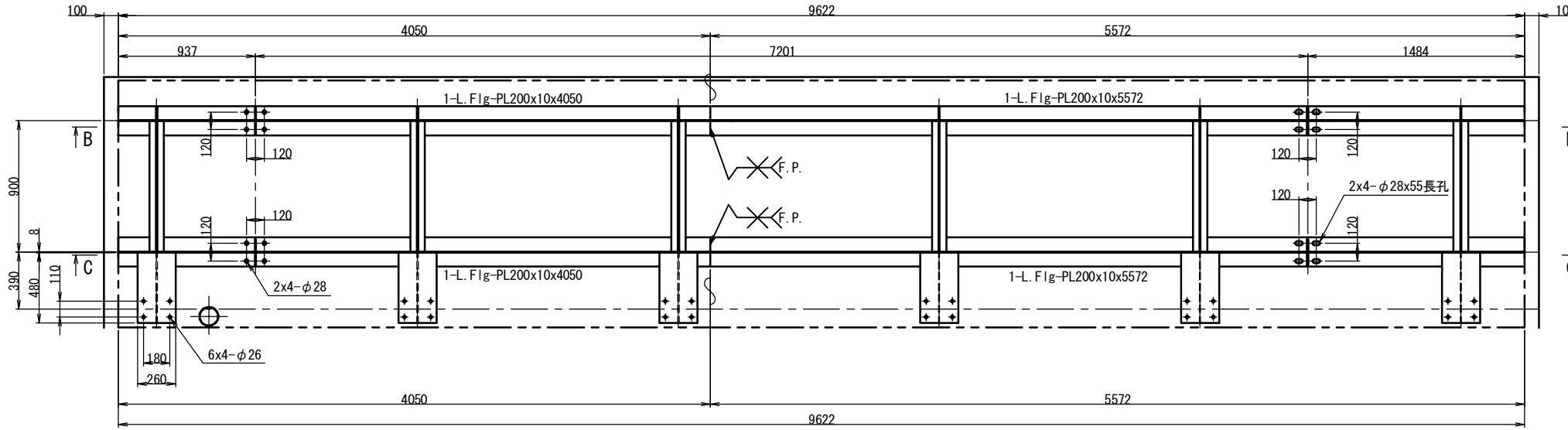


1-DECK 50x 83x1690
26-DECK 50x357x1690
1-DECK 50x257x1690
2-DECK 29x90x1690

1-DECK 35x40x9622 (A6063S-T5)
1-PL170x5x9622 (A5052P)

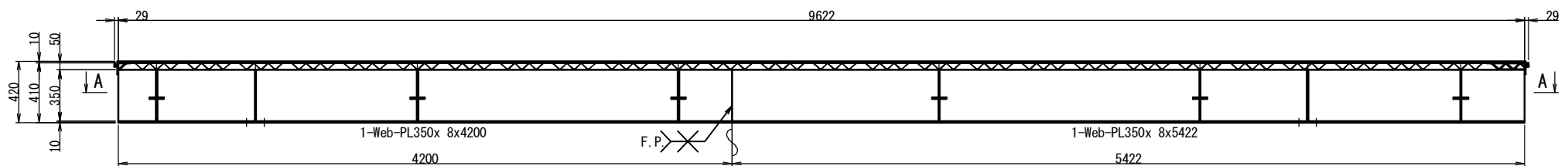
A - A

S=1:20



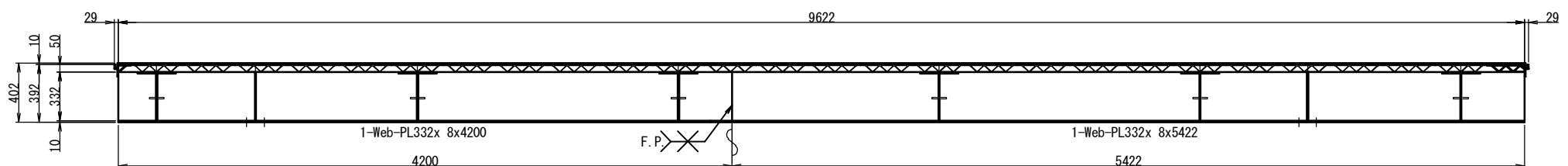
B - B

S=1:20



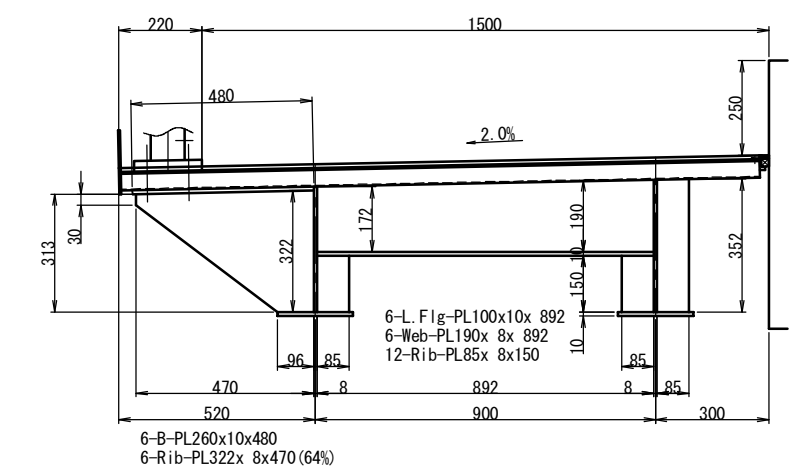
C - C

S=1:20



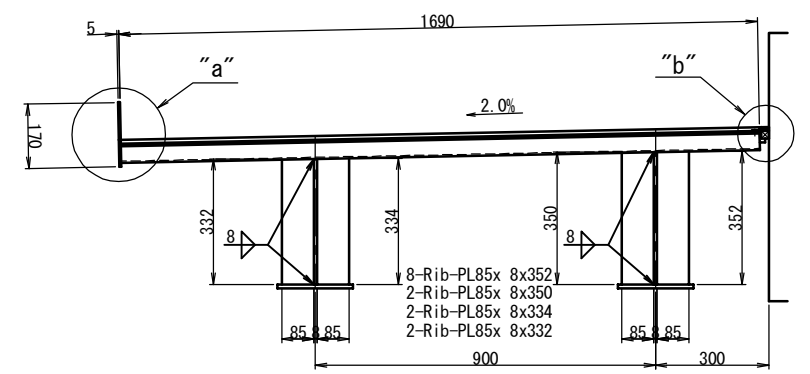
D - D

S=1:10



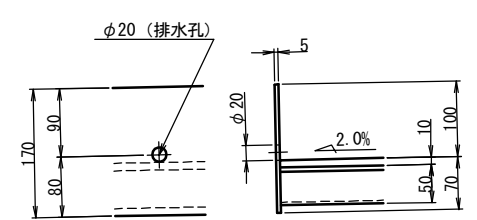
E - E

S=1:10



排水孔詳細

S=1:5



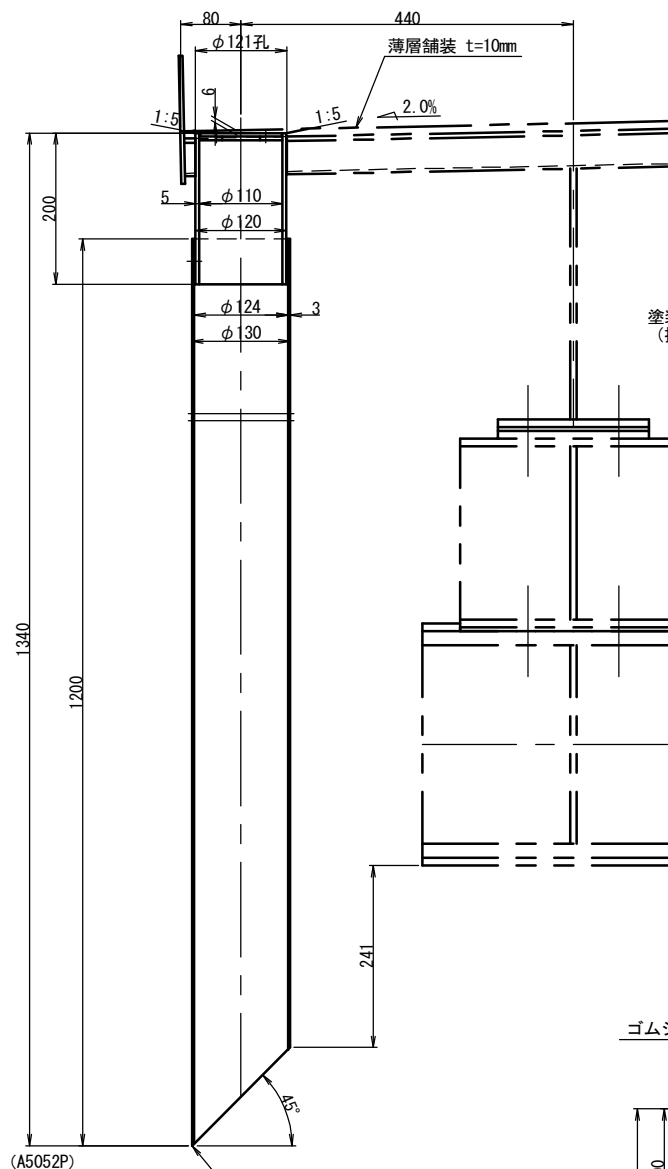
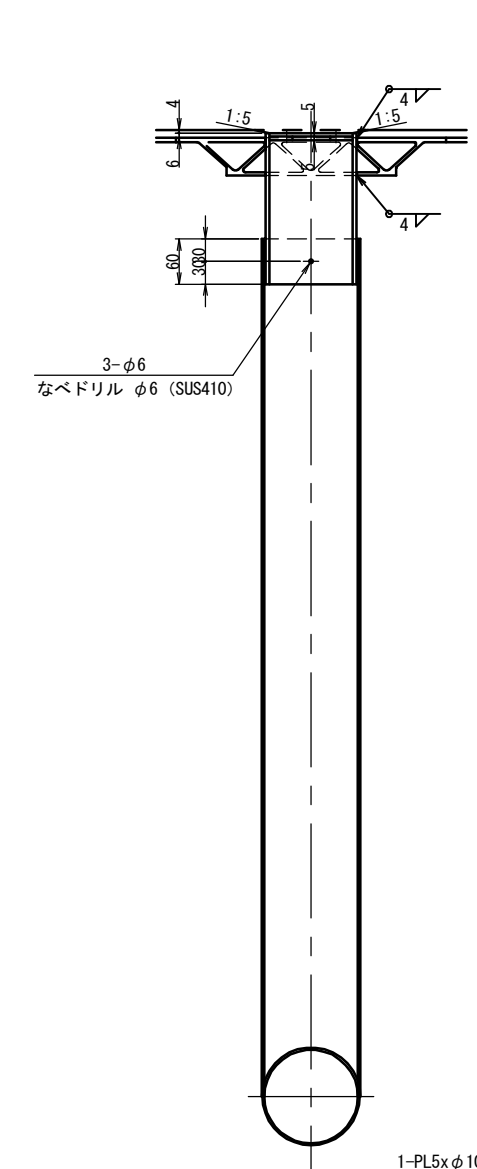
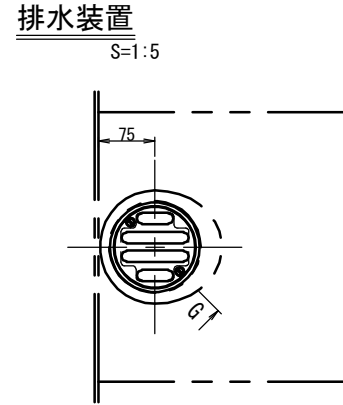
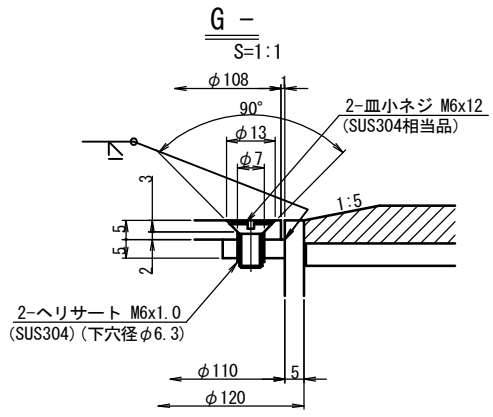
注記

- 特記なき材質は下記とする。
DECK : A6005CS-T5
PL : t : A5083P-0
- 床版面の接合はFSWを基本とする。
- FSWは摩擦攪拌溶接とする。
- 特記なき溶接は \sphericalangle 6 \sphericalangle とする。
- ▲はφ20排水孔を示す。
- 製作キャンバーは5mmのむくり+死荷重キャンバーを考慮すること。

工事名	令和3年度 市道出口田中新池線(下山田橋)歩道橋架設事業 下山田橋歩道橋架設工事		
図面名	床版詳細図(1)		
年月日			
尺度	図示	図面番号	3
会社名			
事務所名	伊賀市 建設部 道路河川課		

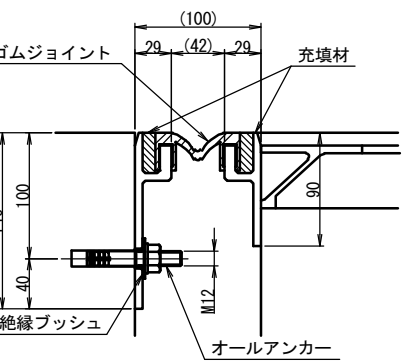
A 3出力時は、表記縮尺の倍です。

床版詳細図(2)

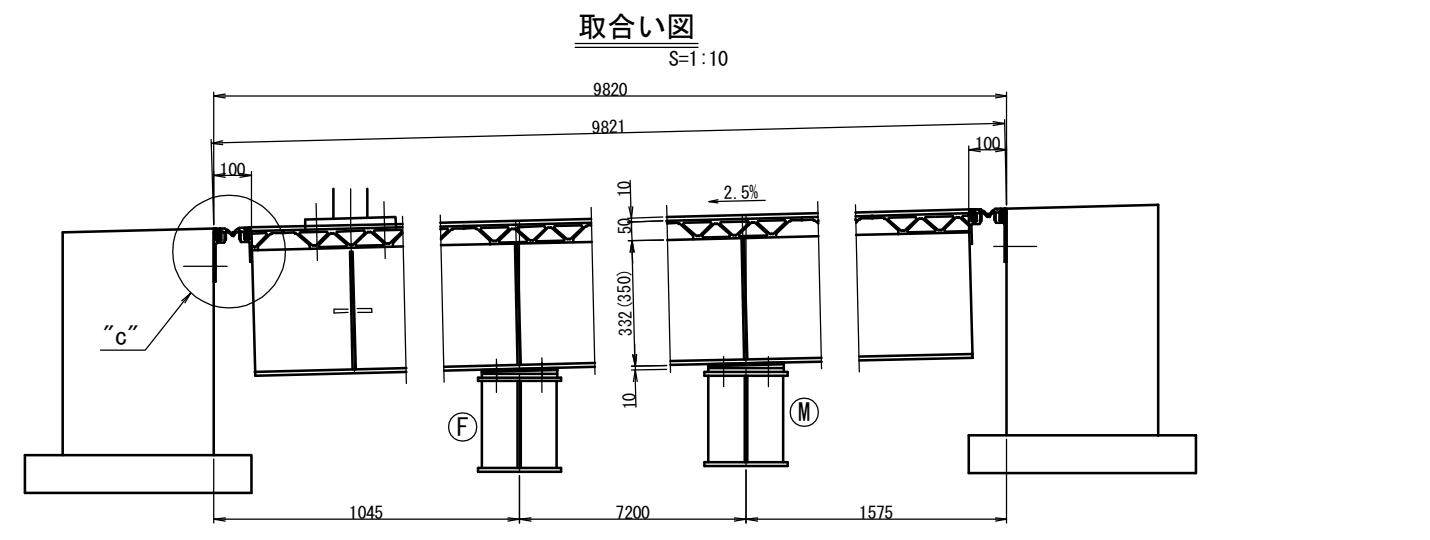


- 1-PL5xφ108 (A5052P)
- 1-PL5xφ110 (A5052P)
- 1-PIPE120x5x200 (A6063S)
- 1-PIPE130x3x1200 (A6063S)
- 3-なべドリル φ6 (SUS410)
- 2-ヘリサート M6x1.0 (SUS304)
- 2-皿小ネジ M6x12 (SUS304相当)

面取り又は滑らかなRとすること

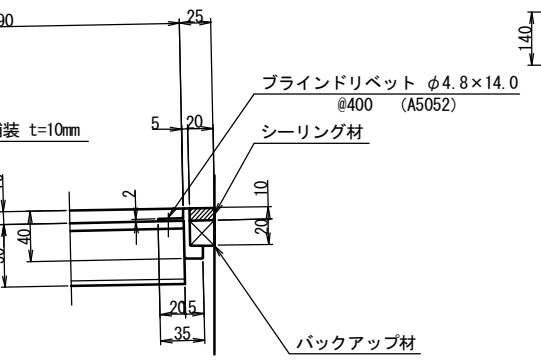
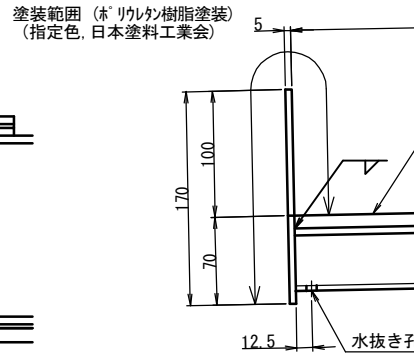


- 2x1-YM-P 横浜ゴム製 (相当品) L=1715
- 2x2-充填材 t10x32x1715
- 2x4-オールアンカー C-1290D (亜鉛メッキ品)



"a"部詳細 S=1:3

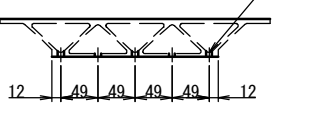
"b"部詳細 S=1:3



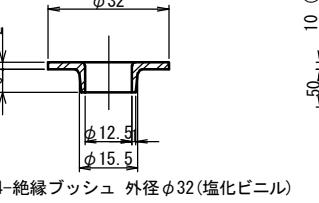
- 1-t10x1690x9622 (薄層舗装)
- 1-シーリング材 t10x20x9822
- 1-バックアップ材 t20x20x9822
- 27-ブラインドリベットφ4.8x14.0 AD ABS No.66 (A5052)

"c"部詳細 S=1:3

水抜き孔詳細 (F-F) S=1:5

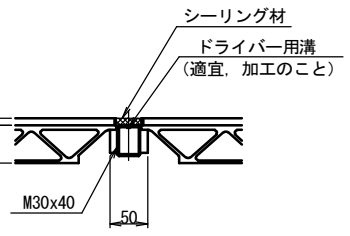


絶縁ブッシュ S=1:1



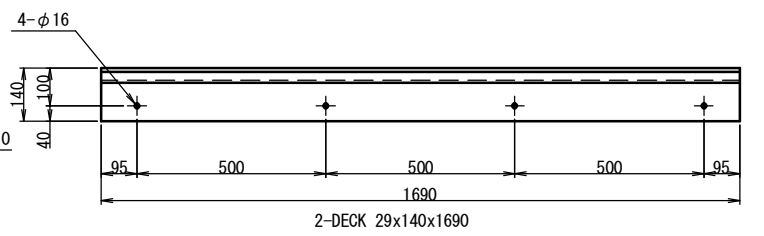
2x4-絶縁ブッシュ 外径φ32(塩化ビニル)

吊金具取外し時 S=1:5

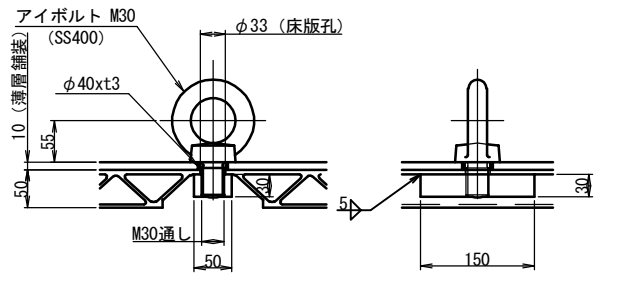


- 4-PL50x30x150
- 4-φ40x3x10 (A6063S)
- 4-M30 アイボルト (SS400)
- 4-M30x40寸切ボルト (AL)

土木側ゴムジョイント取付材 S=1:10



吊金具 S=1:5



- 注記
- 特記なき材質は下記とする。
DECK : A6005CS-T5
PL, t : A5083P-0
 - 床版面の接合はFSWを基本とする。
 - FSWは摩擦攪拌溶接とする。
 - 特記なき溶接は5Vとする。
 - ハードロックNの締付値は
M12(下部凸ナット : 50N・m、上部凹ナット:41N・m)

工事名	令和3年度 市道出口田中蓄池線(下山田橋) 歩道橋架設事業 下山田橋歩道橋架設工事		
図面名	床版詳細図(2)		
年月日			
尺度	図示	図面番号	4
会社名			
事務所名	伊賀市 建設部 道路河川課		

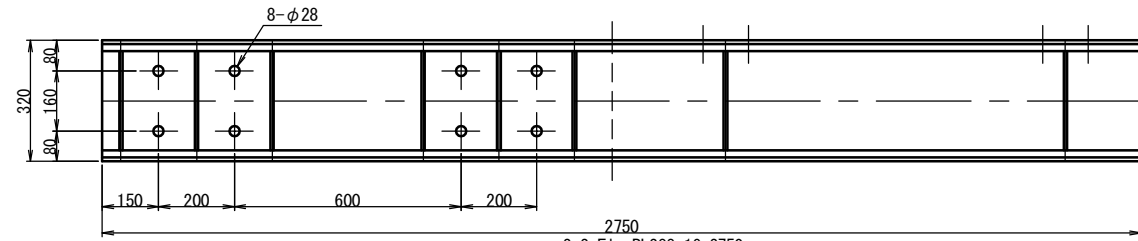
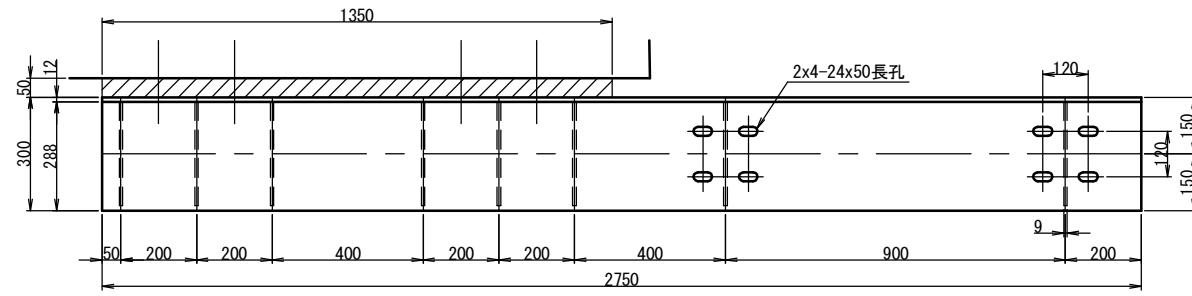
A3出力時は、表記縮尺の倍です。

ブラケット詳細図

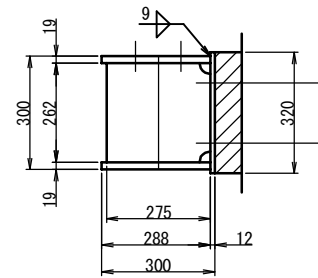
ブラケット

S=1:10

本図のもの1組、左右勝手違いに1組、計2組製作のこと。

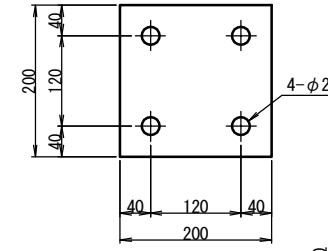


2x2-Flg-PL288x19x2750
2x1-Web-PL320x12x2750
2x8-Rib-PL262x 9x 275



傾斜座板

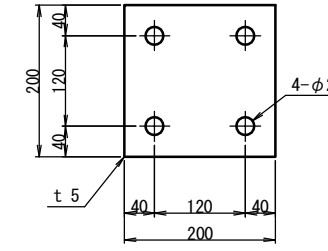
S=1:5



4x1-PL200x10x200 (A5083P-0)

すべり材

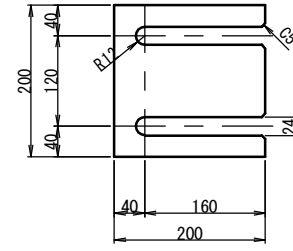
S=1:5



4-t5x200x200 (MCナイロン MC901相当品)

ライナー

S=1:5



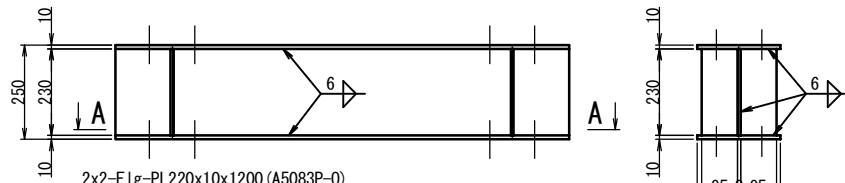
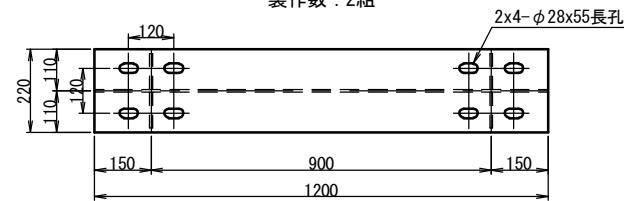
板厚t	個数N	材質
10	1	A5083P-0
6	2	A5083P-0
3	2	A5052P
1	2	A5052P

4x1-PL200x10x200 (A5083P-0)
4x2-PL200x 6x200 (A5083P-0)
4x2-PL200x 3x200 (A5052P)
4x2-PL200x 1x200 (A5052P)

ブラケット座

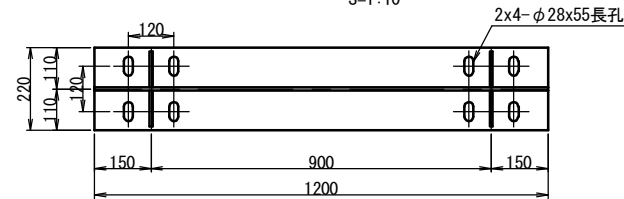
S=1:10

製作数：2組



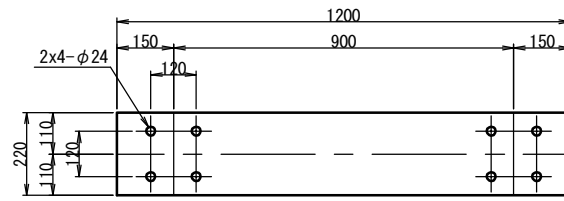
2x2-Flg-PL220x10x1200 (A5083P-0)
2x1-Web-PL230x 8x1200 (A5083P-0)
2x4-Rib-PL 95x 8x 230 (A5083P-0)

A-A
S=1:10



絶縁材

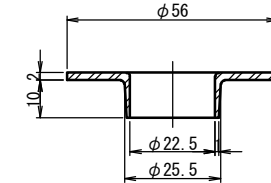
S=1:10



2-t5x220x1200 (MCナイロン MC901相当品)

絶縁ブッシュ

S=1:1

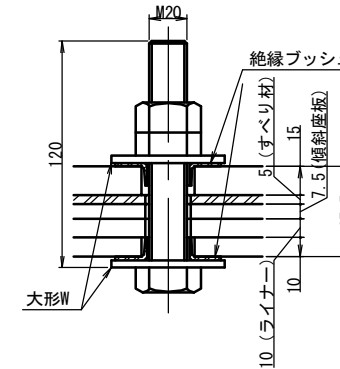


48-絶縁ブッシュ 外径φ56 (塩化ビニル)

連結ボルト

S=1:2

(床版-ブラケット座)

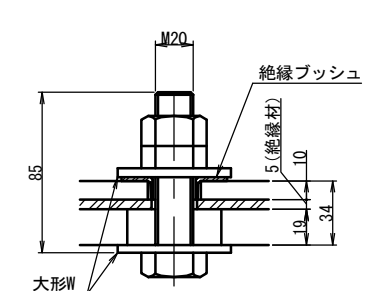


16-M20x110 B (全ネジ), ハードロックN, 2大形W (SS400相当 Znメッキ)

連結ボルト

S=1:2

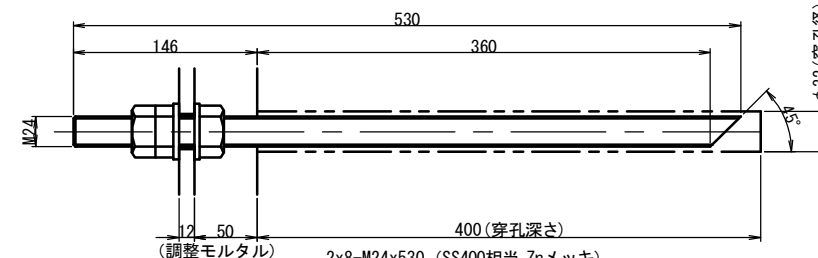
(ブラケット座-ブラケット)



16-M20x85 B (全ネジ), ハードロックN, 2大形W (SS400相当 Znメッキ)

アンカー

S=1:3



2x8-M24x530 (SS400相当 Znメッキ)
2x8-M24, ハードロックN, W (SS400相当 Znメッキ)
2x8-M24, N, W (SS400相当 Znメッキ)
2x8-M24接着系アンカー
2-t50x320x1350 (無収縮モルタル)

注記

- 特記なき材質はSM490A Znメッキとする。
- 特記なき溶接は $\sphericalangle 7V$ とする。
- 特記なきスカラップはR30とする。
- 鋼材は溶融亜鉛メッキ (HDZ55) とする。
- アンカーボルト及びボルト類は溶融亜鉛メッキ (HDZ35) とする。
- ハードロックNの締付値は
M20 (下部凸ナット: 50N・m、上部凹ナット: 180N・m)
M24 (下部凸ナット: 50N・m、上部凹ナット: 240N・m)

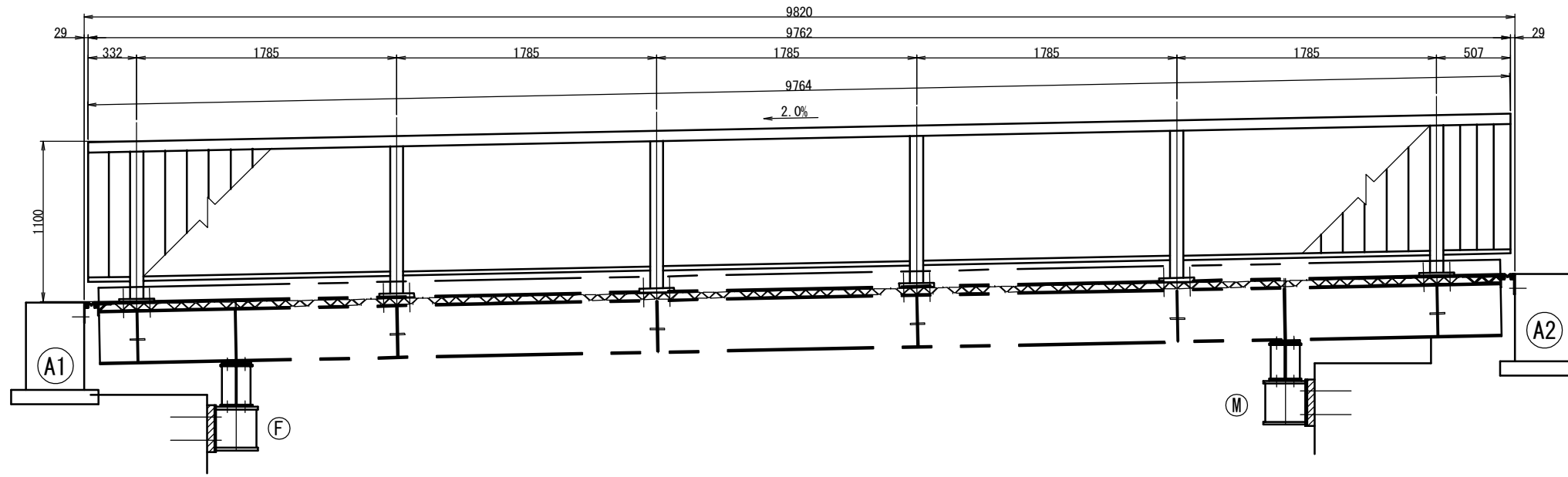
工事名	令和3年度 市道出口田中蓄池線(下山田橋) 歩道橋架設事業 下山田橋歩道橋架設工事		
図面名	ブラケット詳細図		
年月日			
尺度	図示	図面番号	5
会社名			
事務所名	伊賀市 建設部 道路河川課		

A 3出力時は、表記縮尺の倍です。

高欄詳細図

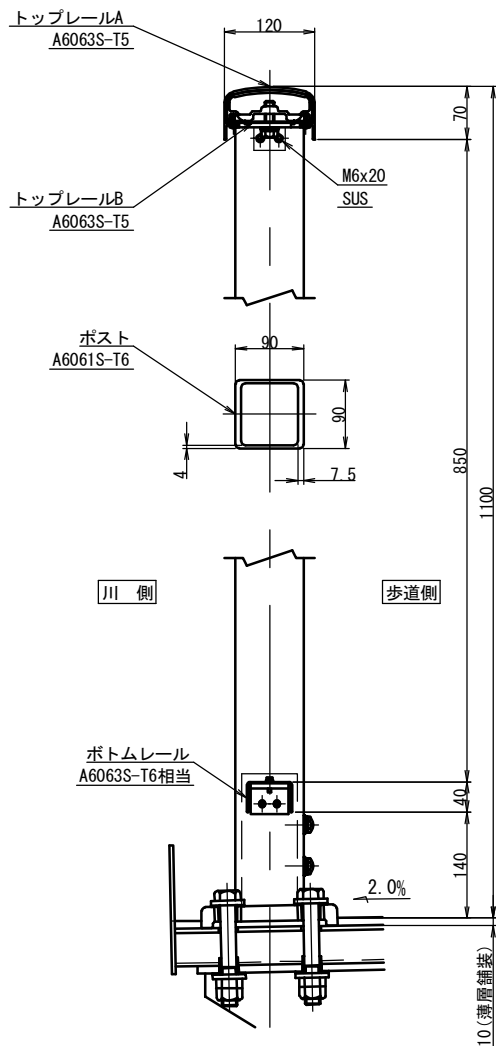
側面図(外観図)

S=1:20



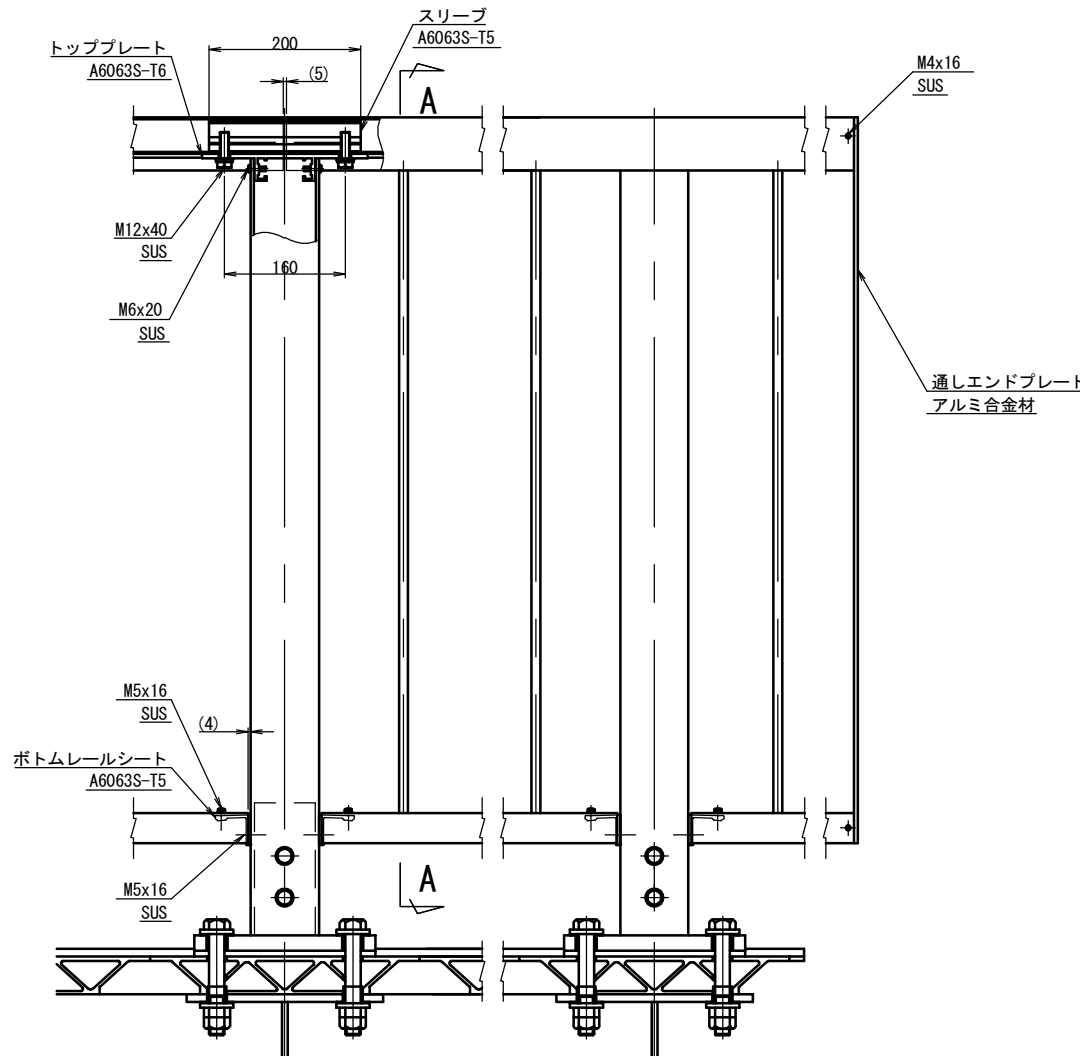
高欄取付詳細

S=1:5



継手部

S=1:5

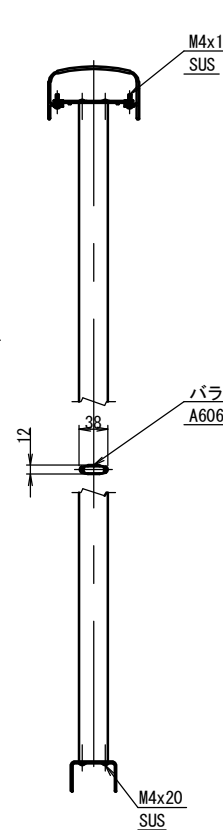


端部

S=1:5

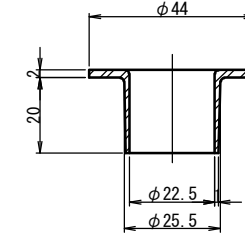
A - A

S=1:5



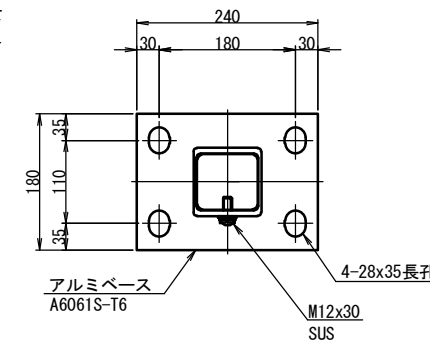
絶縁ブッシュ

S=1:1



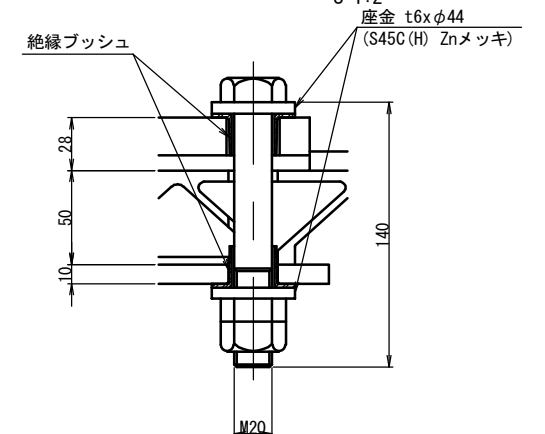
ベースプレート(水勾配2%用)

S=1:5



高欄取付ボルト

S=1:2



- 注記)
 1. 本高欄の表面処理は別途打合せ後とする。
 2. ボルト類は溶融亜鉛メッキ(HDZ35)とする。

1-KR-1201-11 L=9.764m
 6x4-M20x140 B.ハードロックN (SS400相当 Znメッキ)
 6x8-絶縁ブッシュ 外径φ44(塩化ビニル)
 6x8-t6xφ44 (S45C(H) Znメッキ)

A 3出力時は、表記縮尺の倍です。

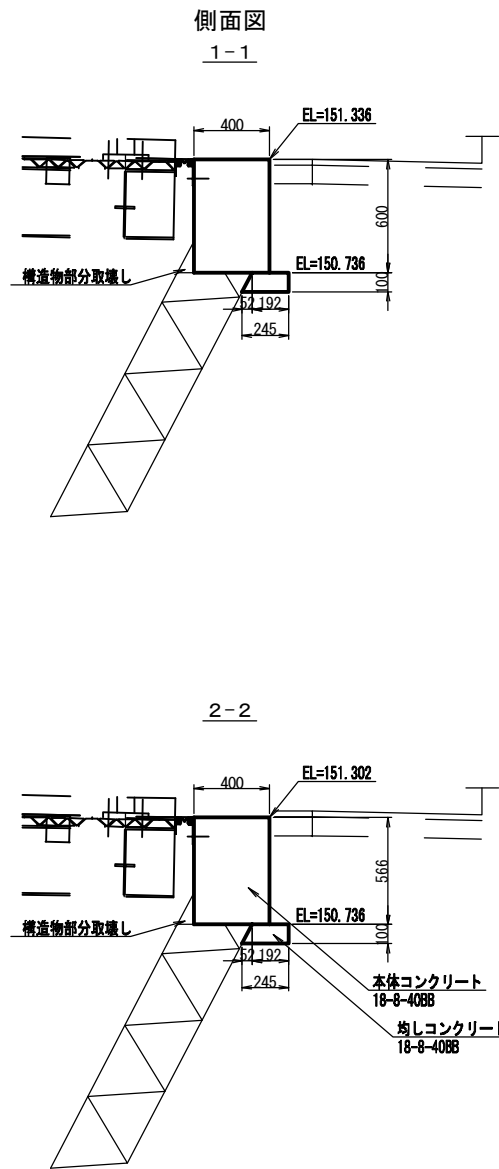
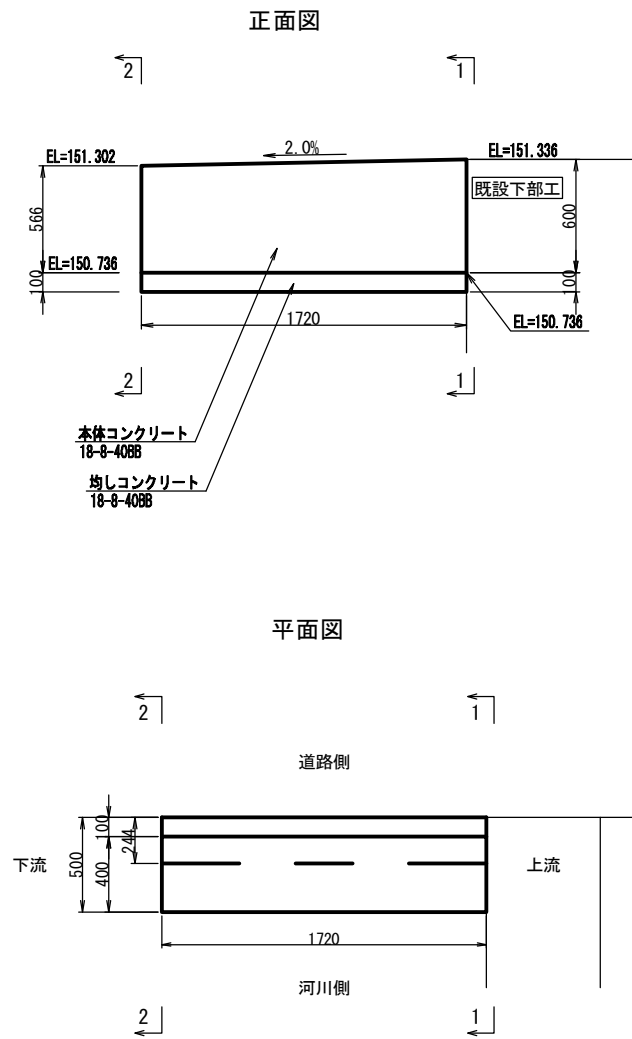
工事名	令和3年度 市道出口田中新池線(下山田橋) 歩道橋架設事業 下山田橋歩道橋架設工事		
図面名	高欄詳細図		
年月日			
尺度	図示	図面番号	6
会社名			
事務所名	伊賀市 建設部 道路河川課		

下部工構造一般図

S=1:20

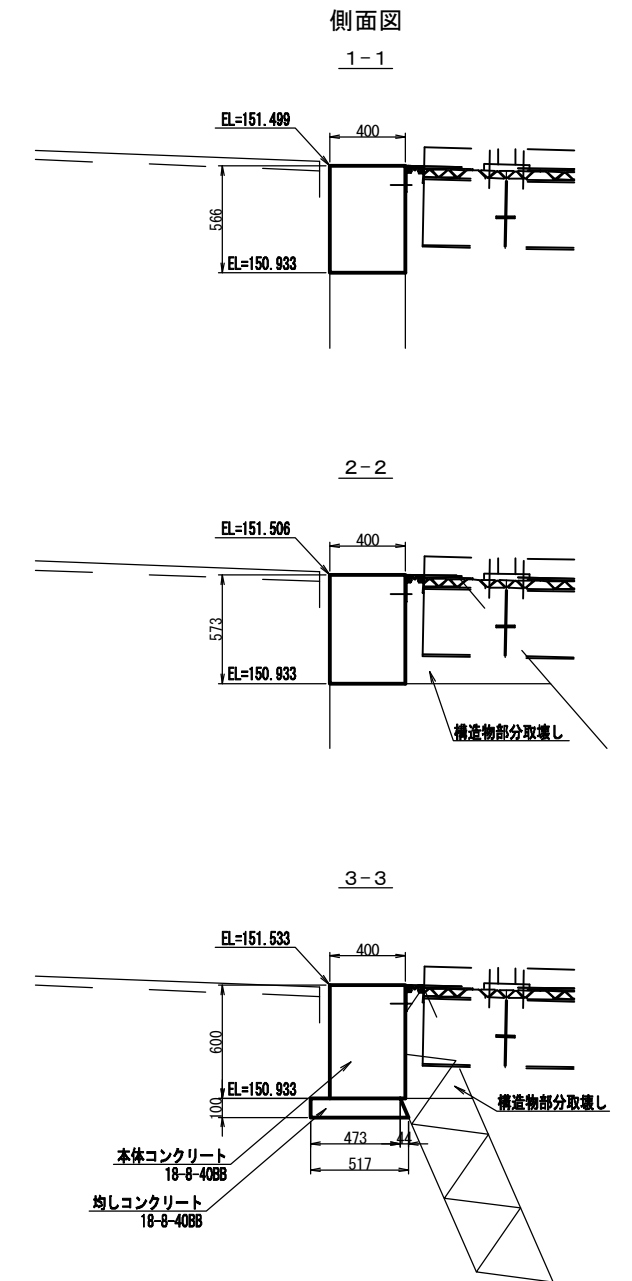
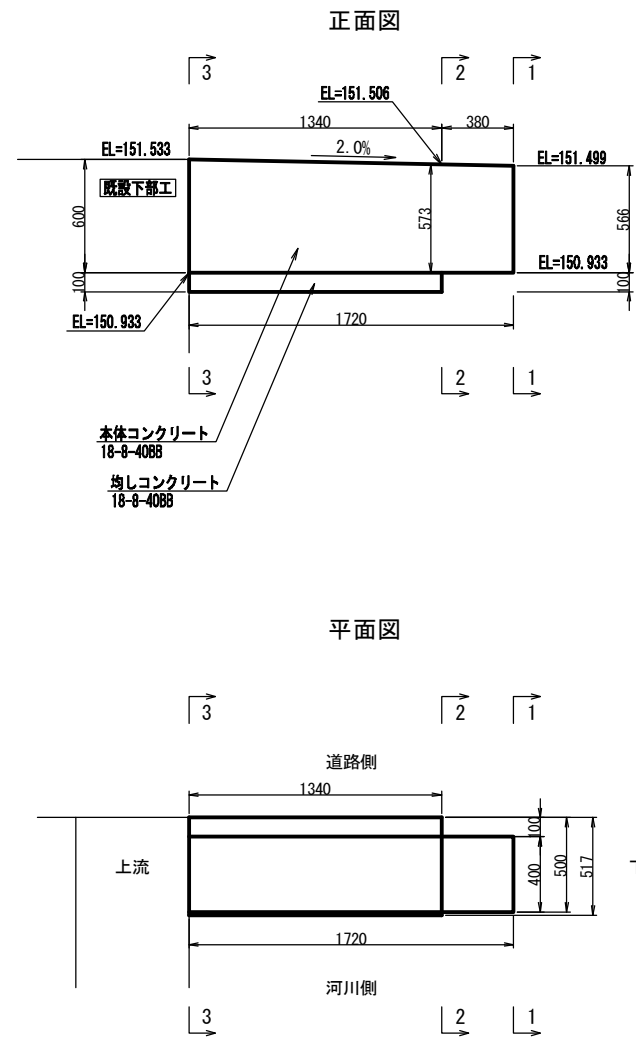
A1橋台

A2橋台



A1下部工数量表

名称	規格	単位	数量
躯体	コンクリート 18-8-40BB	m3	0.4
型枠		m2	2.2
均しコンクリート	18-8-40BB t=100mm	m2	0.4
均し型枠		m2	0.2



A2下部工数量表

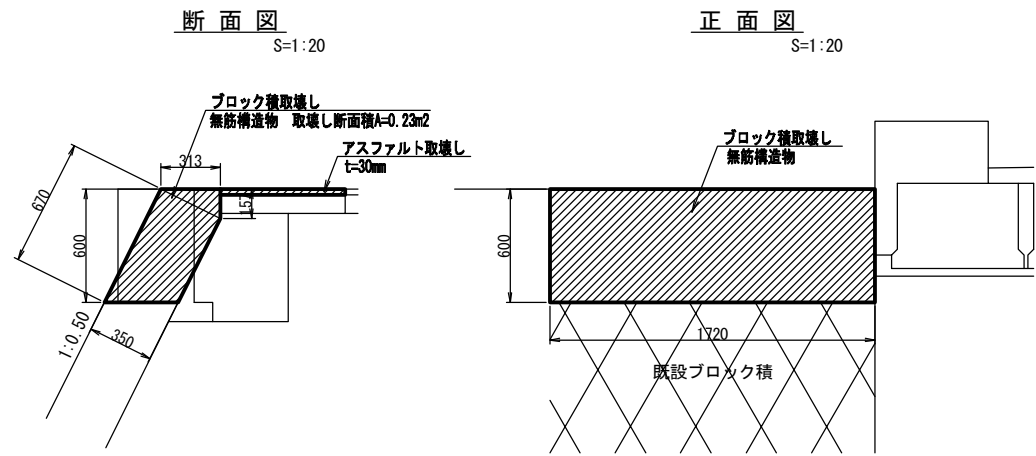
名称	規格	単位	数量
躯体	コンクリート 18-8-40BB	m3	0.4
型枠		m2	2.2
均しコンクリート	18-8-40BB t=100mm	m2	0.7
均し型枠		m2	0.2

工事名	令和3年度 市道出口田中新池線(下山田橋)歩道橋架設事業 下山田橋歩道橋架設工事		
図面名	下部工構造一般図		
年月日			
尺度	図示	図面番号	7
会社名			
事務所名	伊賀市 建設部 道路河川課		

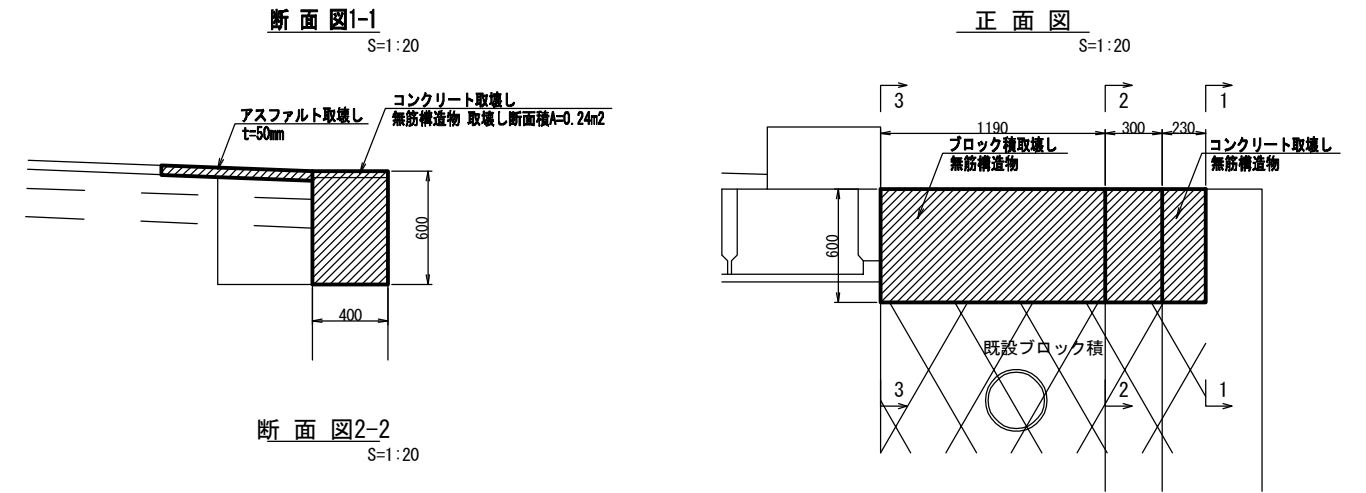
A 3出力時は、表記縮尺の倍です。

取壊撤去工工法図

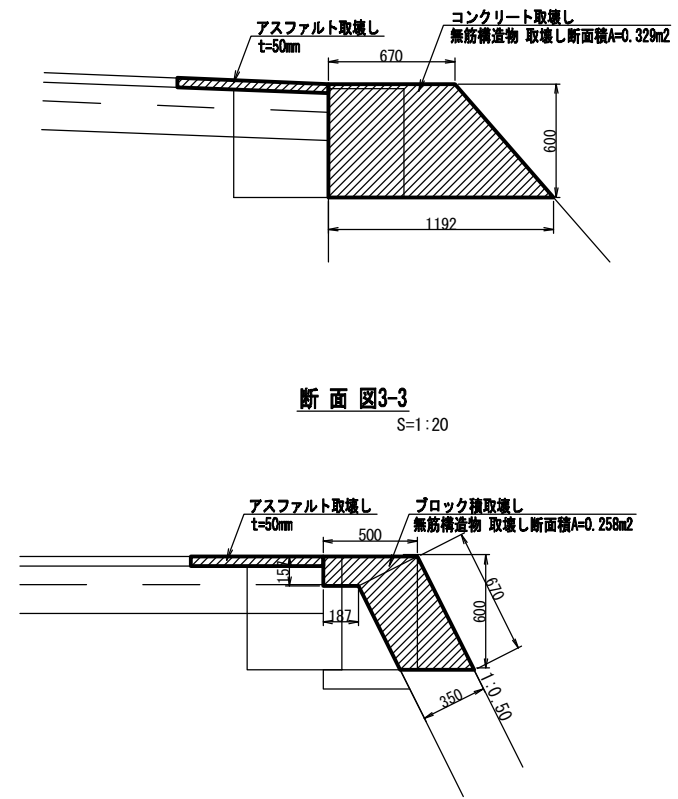
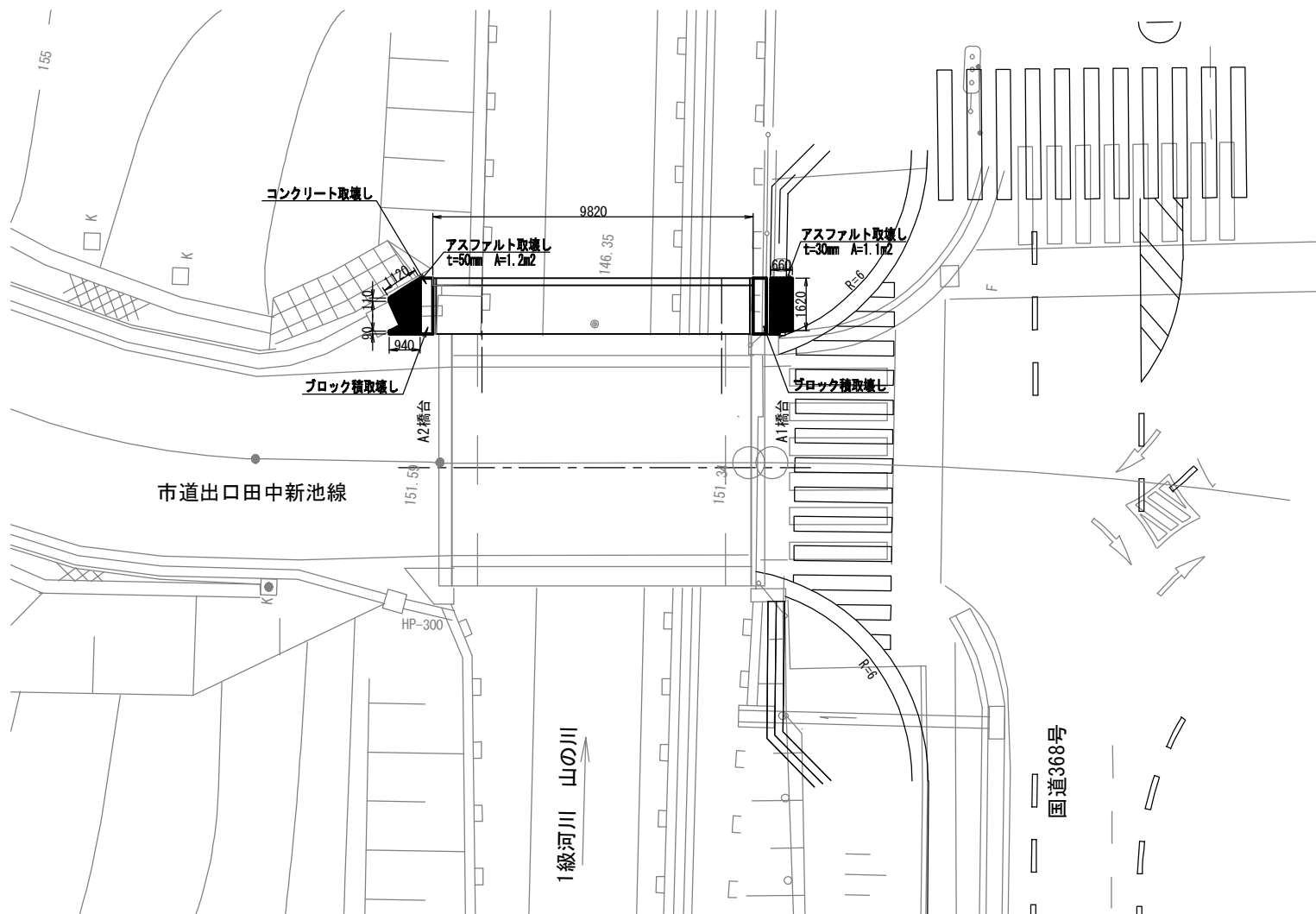
構造物取壊し図(A1)



構造物取壊し図(A2)



平面図 S=1:100



工事名	令和3年度 市道出口田中新池線(下山田橋)歩道橋架設事業 下山田橋歩道橋架設工事		
図面名	取壊撤去工工法図		
年月日			
尺度	図示	図面番号	8
会社名			
事務所名	伊賀市 建設部 道路河川課		

A3出力時は、表記縮尺の倍です。

復 旧 図

A1橋台

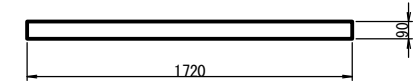
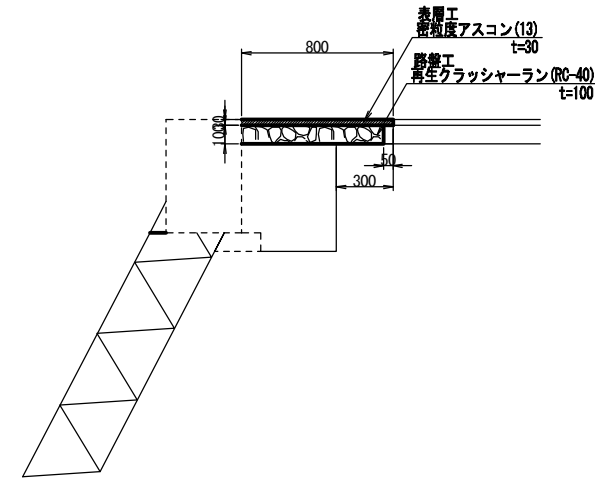
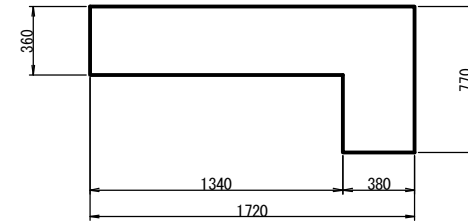
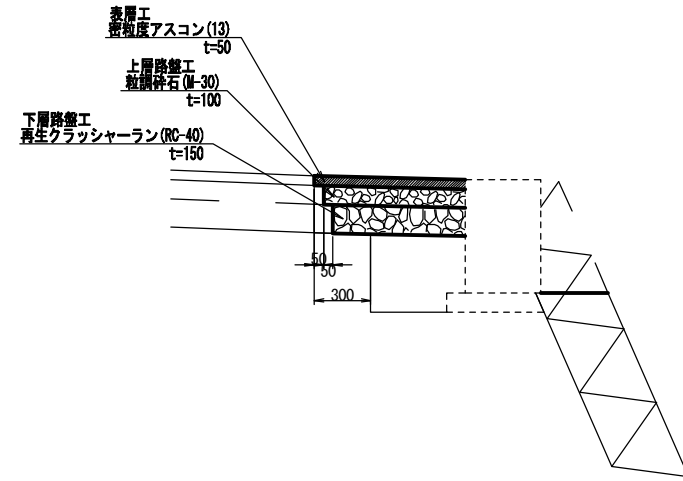
A2橋台

側面図 S=1:20

表面保護工平面図 S=1:20

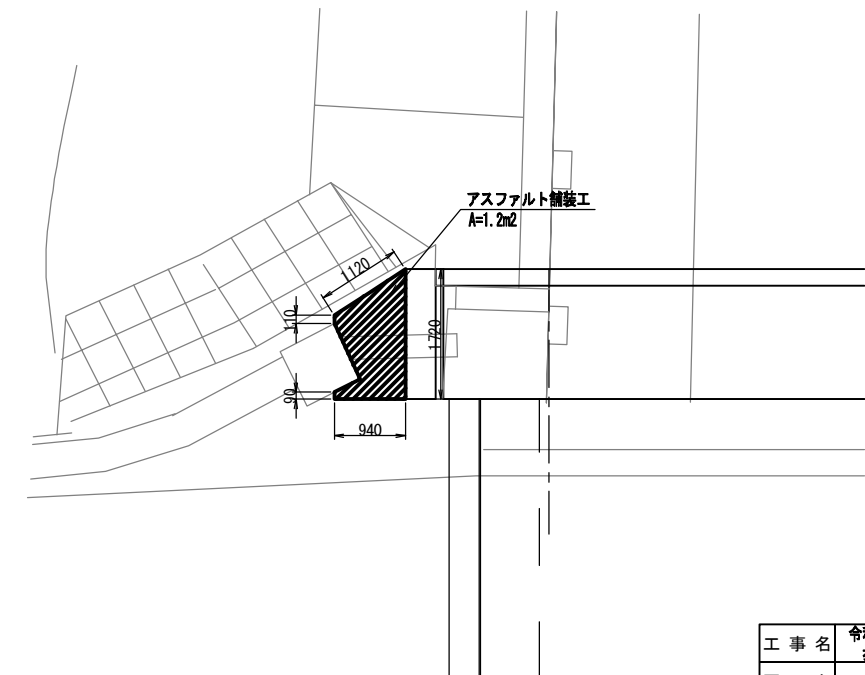
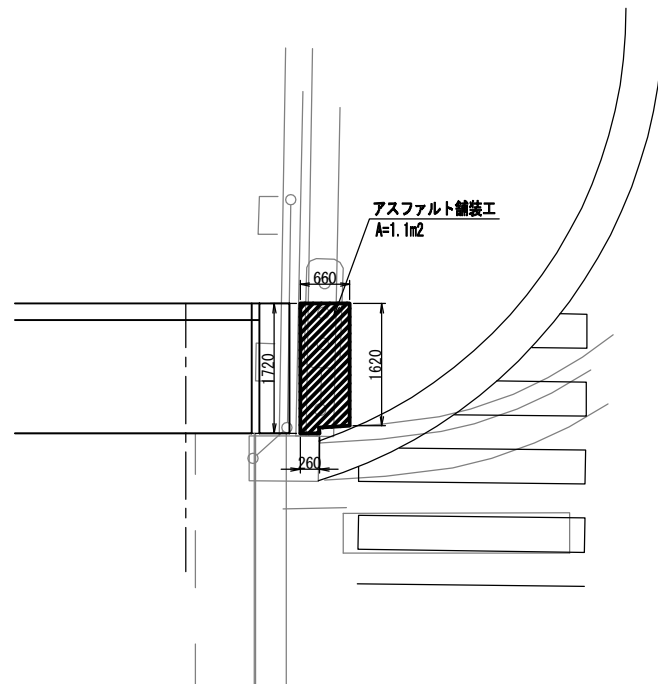
側面図 S=1:20

表面保護工平面図 S=1:20



平面図 S=1:50

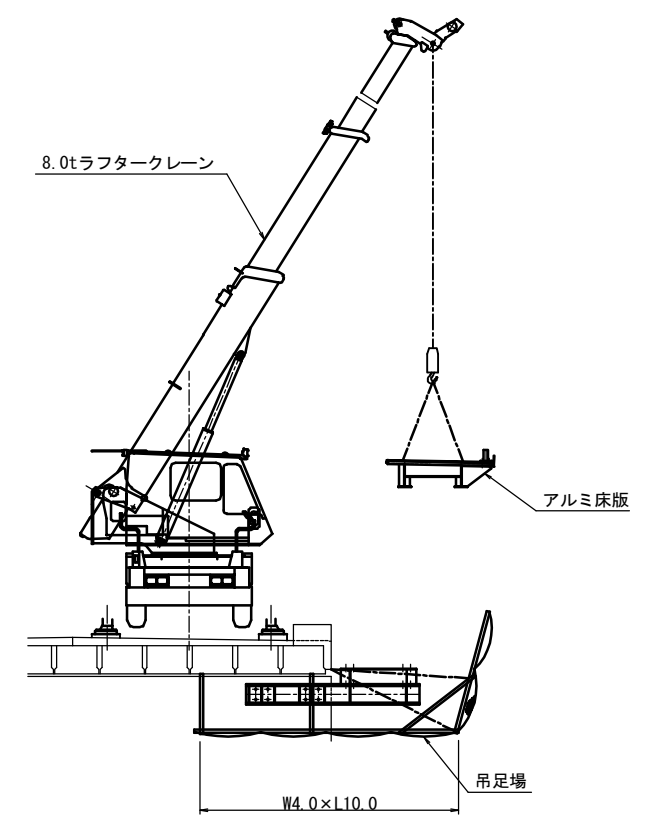
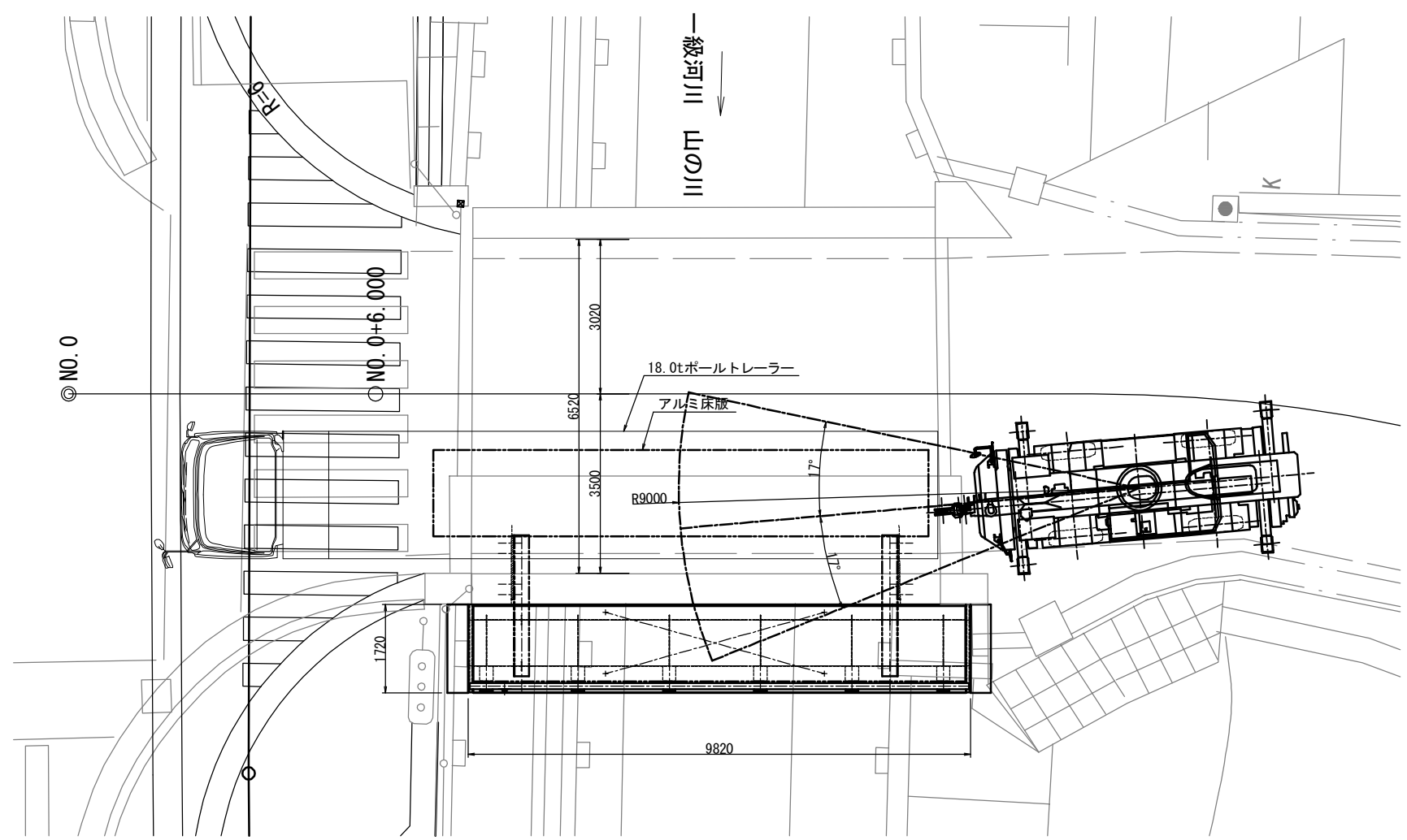
平面図 S=1:50



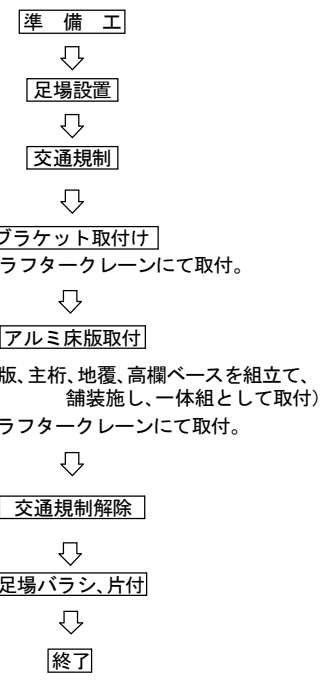
工事名	令和3年度 市道出口田中新池線(下山田橋) 歩道橋架設事業 下山田橋歩道橋架設工事		
図面名	復旧図		
年月日			
尺度	図示	図面番号	9
会社名			
事務所名	伊賀市 建設部 道路河川課		

A3出力時は、表記縮尺の倍です。

架設図(参考)
No Scale



施工手順



橋本体施工

定格荷重表
8.0t吊ラフタークレーン
(アウトリガ中間張出2.60m)
アウトリガ中間張出2.60m時、前方17°の作業半径の為、
アウトリガ最大張出4.40mの定格荷重表を使用する。
吊荷重：1.30+0.20=1.50t(床版+フック重量)

作業半径	ブーム長	
	13.1m	17.2m
4.5m	4.00t	3.50t
5.0	3.50	3.20
5.5	3.15	2.90
6.0	2.83	2.70
7.0	2.33	2.30
8.0	1.95	2.00
9.0	1.65	1.75
10.0	1.40	1.50
11.0		1.30
12.0		1.10
13.0		0.95

工事名	令和3年度 市道出口田中蓄池線(下山田橋) 歩道橋架設事業 下山田橋歩道橋架設工事		
図面名	架設図(参考)		
年月日			
尺度	図示	図面番号	10
会社名			
事務所名	伊賀市 建設部 道路河川課		