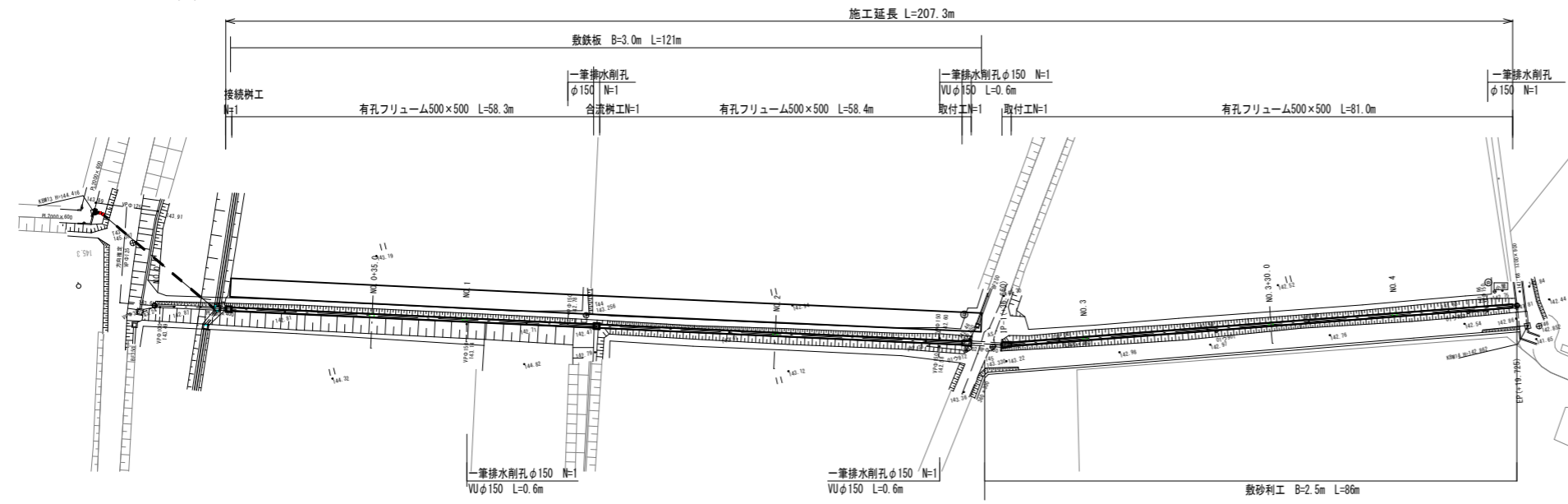
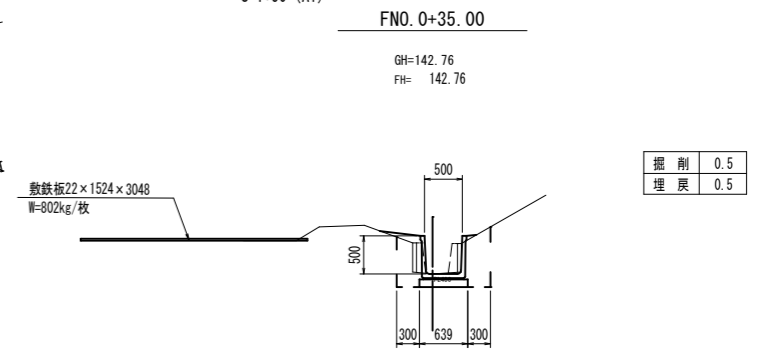


平面図
S=1:500 (A1)



横断図
S=1:50 (A1)

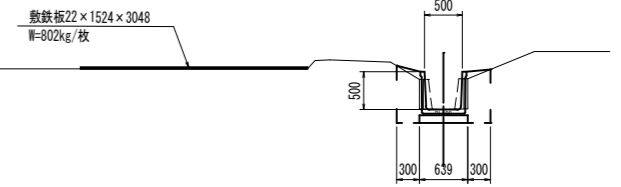


DL=140.00

FNO. 2

GH=142.38
FH= 142.38

掘削 0.5
埋戻 0.5

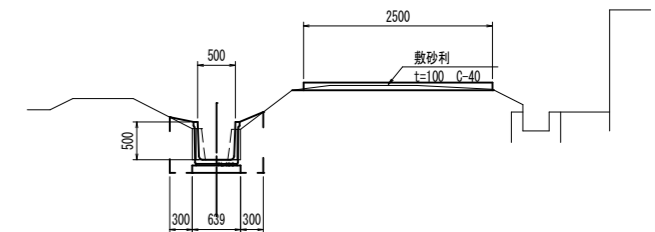


DL=140.00

FNO. 3+30.00

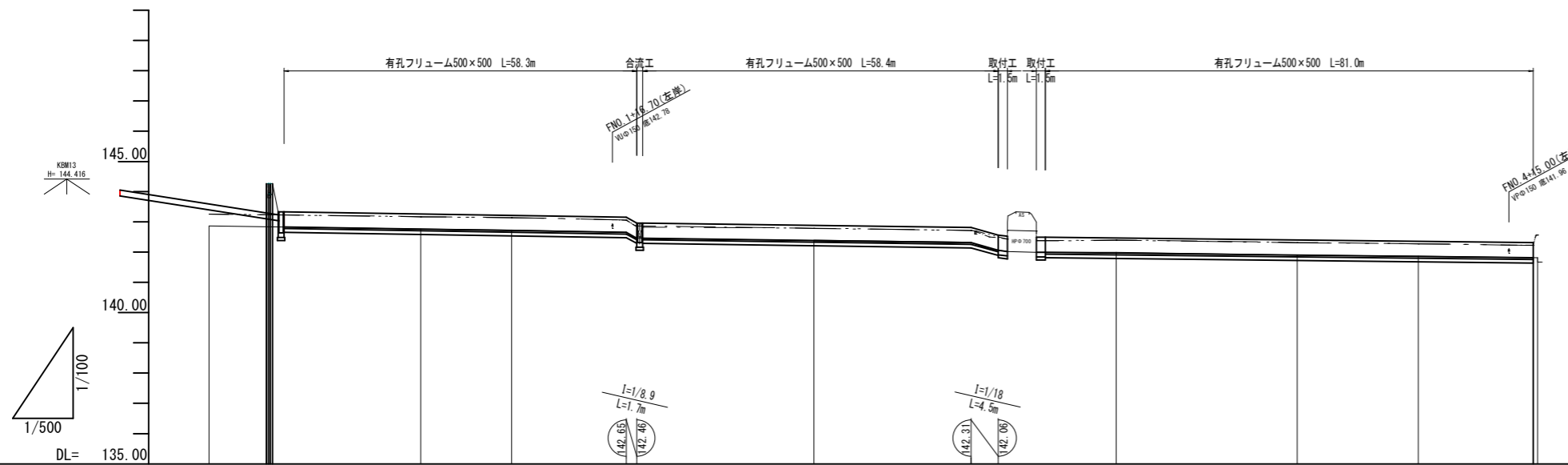
GH=141.90
FH= 141.90

掘削 0.5
埋戻 0.5



DL=140.00

縦断図

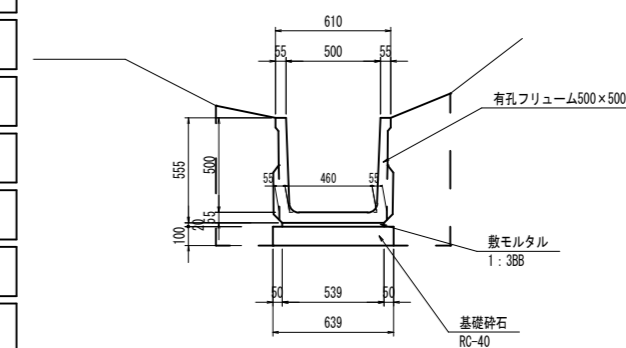


線種	名称
---	道路高(右岸)
---	道路高(左岸)
---	天端高(右岸)
---	天端高(左岸)
---	地盤高

計画勾配		$I=1/314$ L=56.6m		$I=1/362$ L=54.3m		$I=1/448$ L=80.7m							
現況勾配													
計画高	142.83	142.76	142.71	142.65	142.46	142.38	142.31	142.02	141.99	141.96	141.90	141.85	141.81
道路高(右岸)	-	-	-	-	-	-	-	-	-	-	-	-	-
道路高(左岸)	-	-	-	-	-	-	-	-	-	-	-	-	-
天端高(右岸)	143.25	143.16	143.13	142.79	142.38	142.30	142.27	142.27	142.27	142.27	142.27	142.27	142.56
天端高(左岸)	143.25	143.17	143.13	142.78	142.38	142.30	142.27	142.27	142.27	142.27	142.27	142.27	142.57
地盤高	142.86	142.76	142.73	142.38	141.98	141.96	141.86	141.86	141.81	141.81	141.81	141.81	141.81
追加距離	0.000	12.400	35.000	50.000	68.000	79.000	100.000	126.000	139.000	143.800	150.000	180.000	219.000
単距離	0.000	35.000	15.000	50.000	100.000	26.000	33.000	138.800	13.300	50.000	30.000	20.000	19.725
測点番号	FNO.0	FNO.0+12.40	FNO.0+35.00	FNO.1	FNO.2	FNO.3	FNO.3+30.00	FNO.4	FNO.4	FNO.4	FNO.4	FNO.4	FEP

標準断面図

S=1:20 (A1)

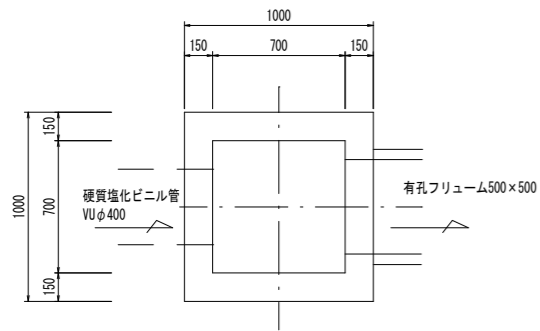


業務名	令和3年度 農業水路等長寿命化 防災減災事業 服部地内用水路改修工事
図面名	平面図・縦断図・横断図
年月日	
縮尺	図示 図面番号 1
事業者名	伊賀市 産業振興部 農村整備課

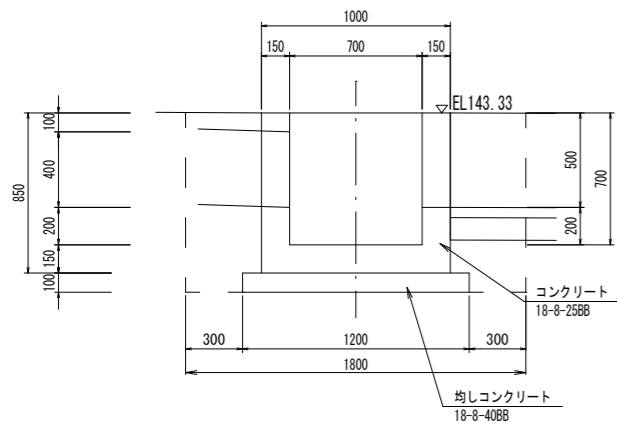
接続樹工

S=1:20

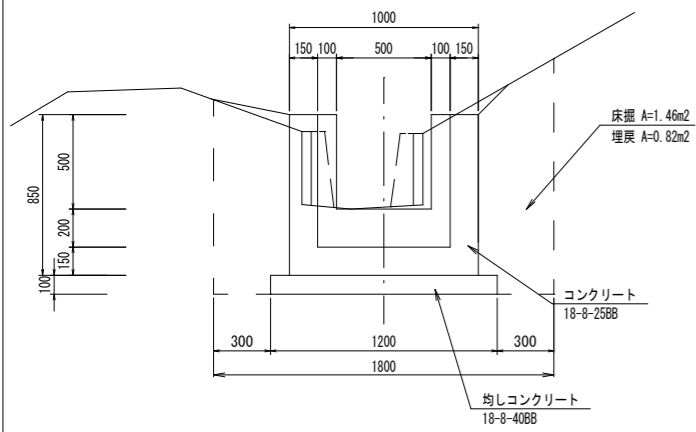
平面図



縦断面図



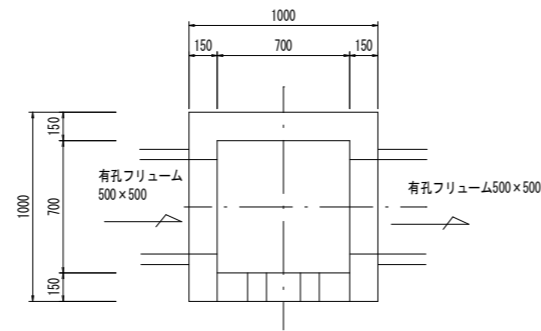
横断面図



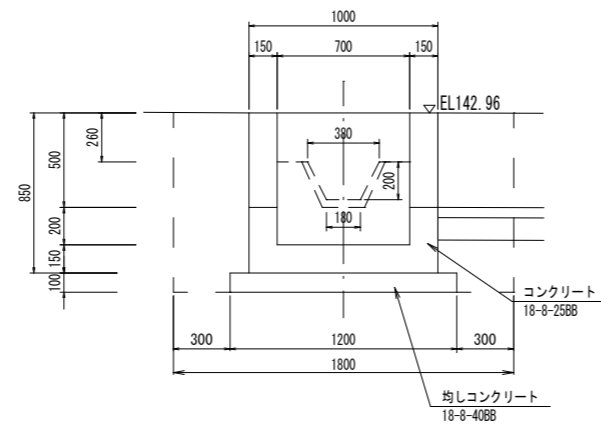
合流樹工

S=1:20

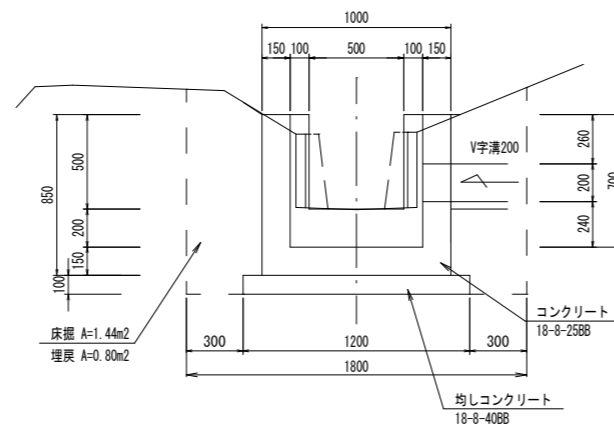
平面図



縦断面図



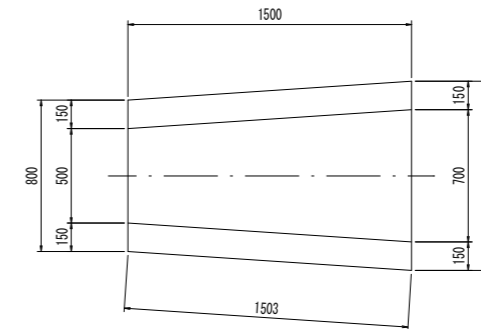
横断面図



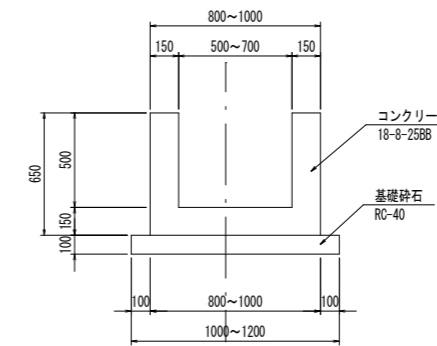
取付工

S=1:20

平面図



断面図



工事名	令和3年度 農業水路等長寿命化 防災減災事業 服部地内水路改修工事		
図面名	付帯工法図		
年月日			
縮尺	図示	図面番号	2
事業者名	伊賀市 産業振興部 農村整備課		