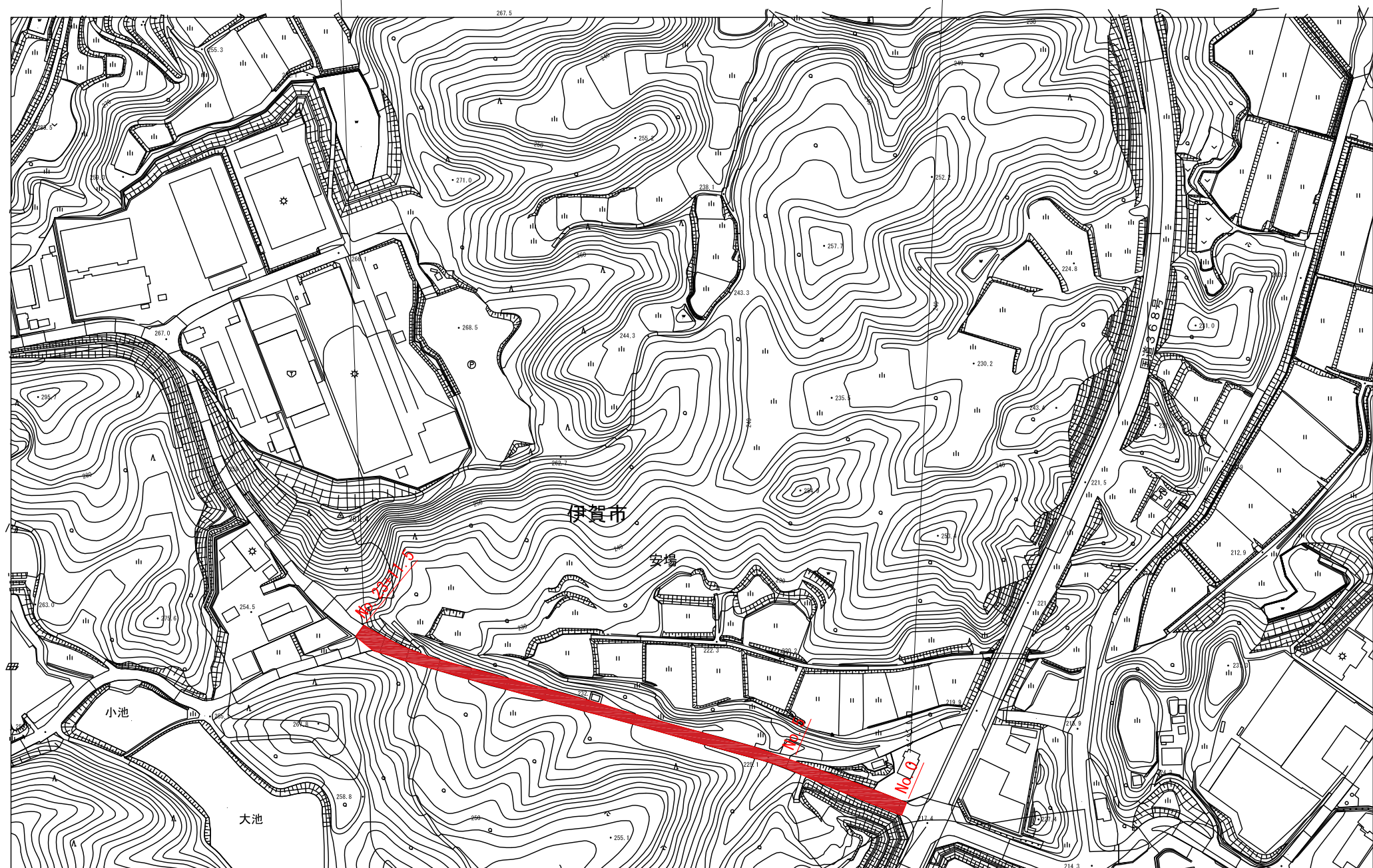
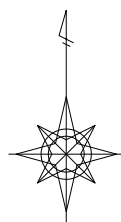
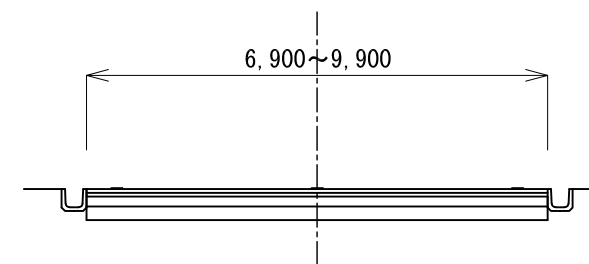


平面図

施工延長 L=471.5m
 表層工 A=3,710m²
 基層工 A=3,710m²
 上層路盤 (t=13cm) A=896m²
 上層路盤 (t=10cm) A=2,810m²
 下層路盤 (t=18cm) A=896m²
 下層路盤 (t=12cm) A=2,810m²
 不陸整正 A=3,710m²
 区画線工 N=1.0式

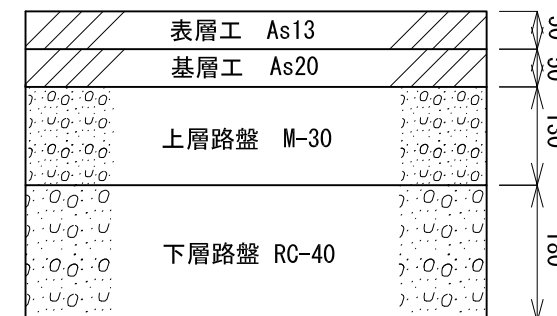


標準断面図

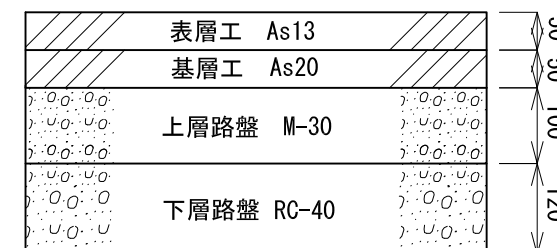


舗装構成図

No. 0~No. 5



No. 5~No. 23+11.5

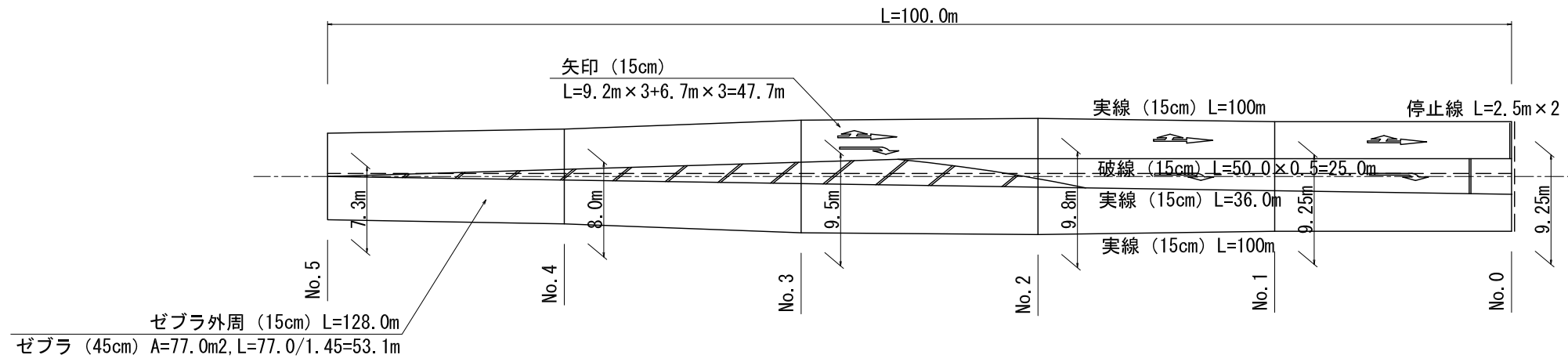


工事名	令和3年度 防災・安全交付金事業 市道水越予野線舗装修繕工事		
図面名	平面図 舗装構成図		
工事場所	伊賀市 安場 地内		
縮尺	図示	図面番号	1
事務所名	伊賀市 建設部道路河川課		

展開図 (No. 0~No. 5)

1/250

----- : 舗装版切断



展開図 (No. 5~No. 23+11.5)

1/250

L=371.5m

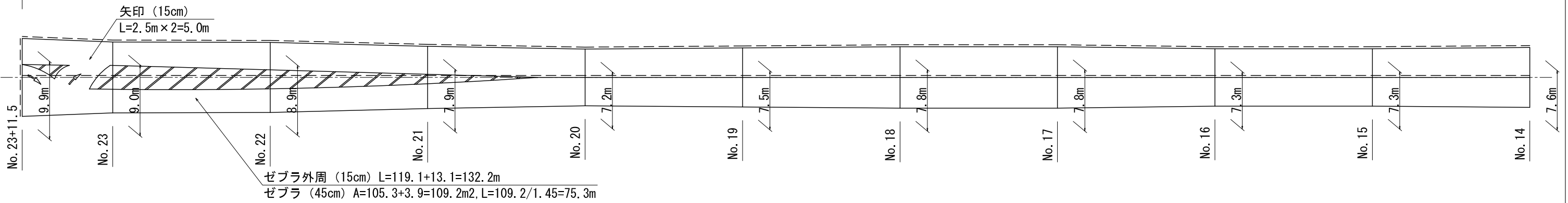
文字黄 (15cm) L=19.8m

実線 (15cm) L=371.5m

破線 (15cm) L=306.5 × 0.5 = 153.25m

実線 (15cm) L=371.5m

L=371.5m



工事名	令和3年度 防災・安全交付金事業 市道水越予野線舗装修繕工事		
図面名	展開図		
工事場所	伊賀市 安場 地内		
縮尺	図示	図面番号	2
事務所名	伊賀市 建設部道路河川課		