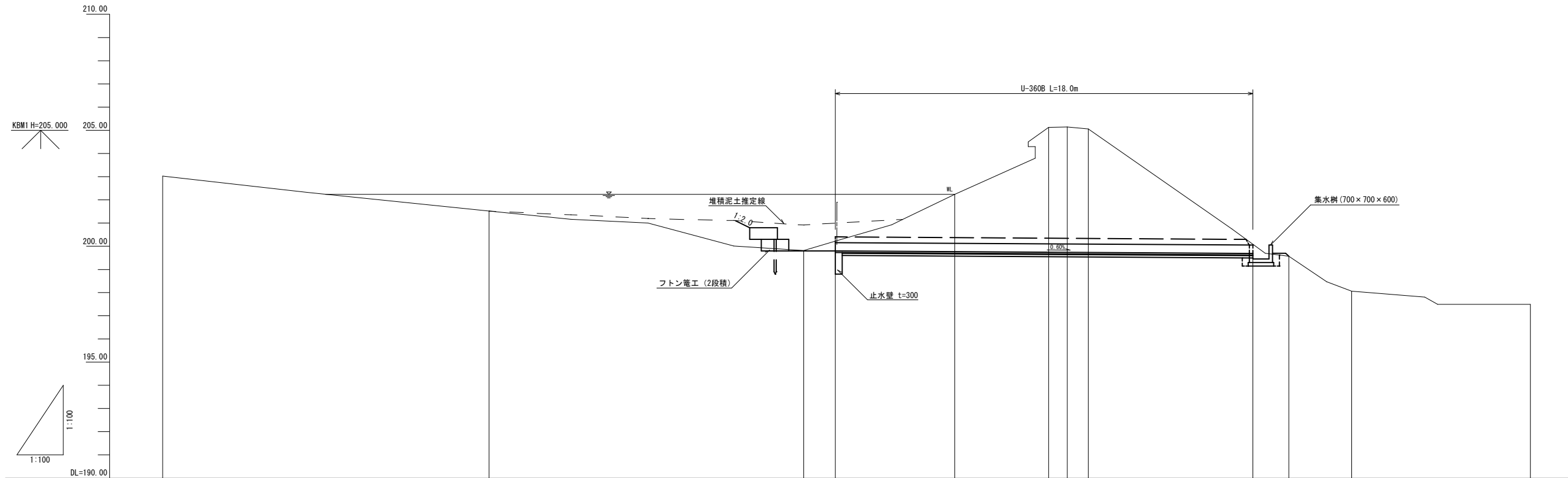


平面図
S=1:250



工事名	令和2年度(緑)農業水路等長寿命化 防災減災事業 前後広池廃池工事
図面名	平面図
工事場所	伊賀市 西高倉 地内
縮尺	1:250 図面番号 1
事務所名	伊賀市役所 産業振興部 農村整備課

縦断面図
S=1:100

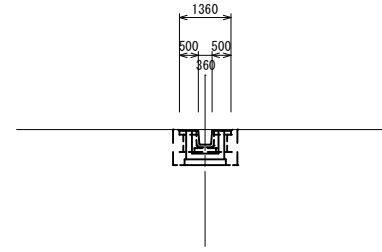


勾配図																
切土高					0.42			5.40		0.40						
計画水路底高					199.80			199.74		199.69						
地盤高	203.03		201.52		199.82	200.22		202.24		200.09	199.57	198.06	197.49			
追加距離	-39.00		-24.93		-11.36	-10.00		-4.85		-0.80	0.00	0.91	8.00	9.55	12.26	19.97
単距離	14.07		13.57		1.36	5.15		4.05		0.80	0.00	0.91	7.09	1.55	2.71	7.71
測点					-10.0					0.0			-8.0			

工事名	令和2年度(繰) 農業水路等長寿命化 防災減災事業 前後広池鹿池工事		
図面名	縦断面図		
工事場所	伊賀市 西高倉 地内		
縮尺	1:100	図面番号	2
事務所名	伊賀市役所 産業振興部 農村整備課		

NO. 0+8.0

GH=200.09
FH=199.69

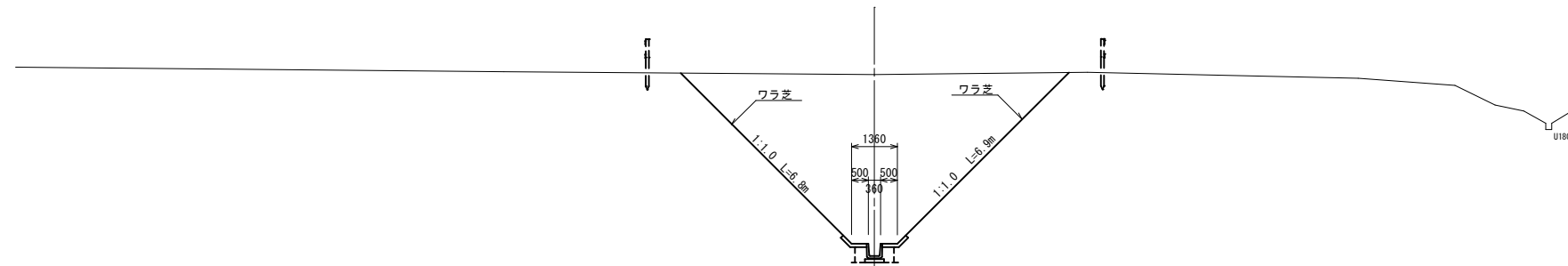


項目	単位	数量
掘削	m ²	-
床掘	m ²	0.7
埋戻	m ²	0.3
切土法面整形	m	-
ワラ芝	m	-

DL=195.00

NO. 0

GH=205.14
FH=199.74

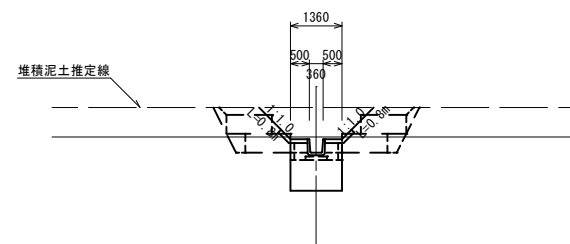


項目	単位	数量
掘削	m ²	32.8
床掘	m ²	0.5
埋戻	m ²	0.3
切土法面整形	m	13.8
ワラ芝	m	13.8

DL=195.00

NO. 0-10.0

GH=200.22
FH=199.80



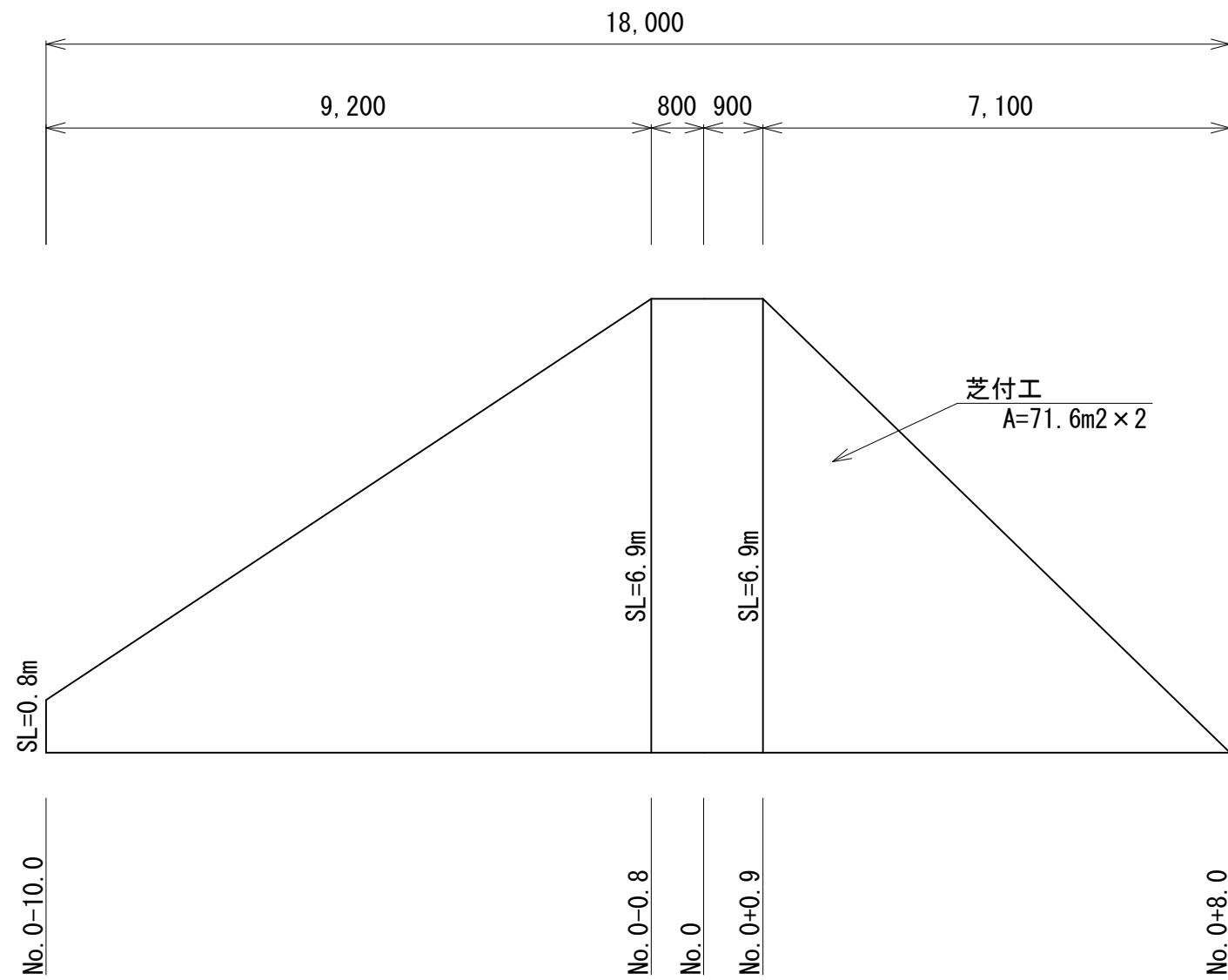
項目	単位	数量
掘削	m ²	2.0
床掘	m ²	0.5
埋戻	m ²	0.3
切土法面整形	m	1.6
ワラ芝	m	1.6

DL=195.00

工事名	令和2年度(緑)農業水路等長寿命化 防災減災事業 前後広池鹿池工事		
図面名	横断面図		
工事場所	伊賀市 西高倉 地内		
縮尺	1:100	図面番号	3
事務所名	伊賀市役所 産業振興部 農村整備課		

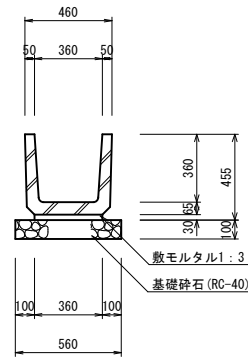
展開図

S=1:50



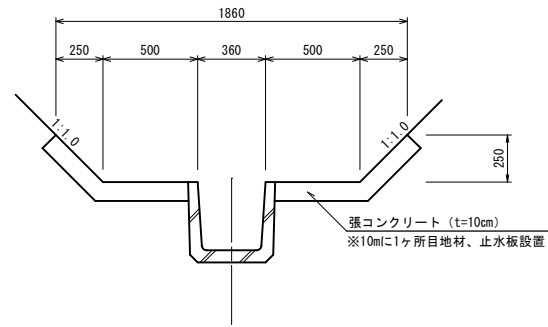
工事名	令和2年度(繰) 農業水路等長寿命化 防災減災事業 前後広池農池工事
図面名	展開図
工事場所	伊賀市 西高倉 地内
縮尺	1:50 図面番号 4
事務所名	伊賀市役所 産業振興部 農村整備課

U-360B S=1/20



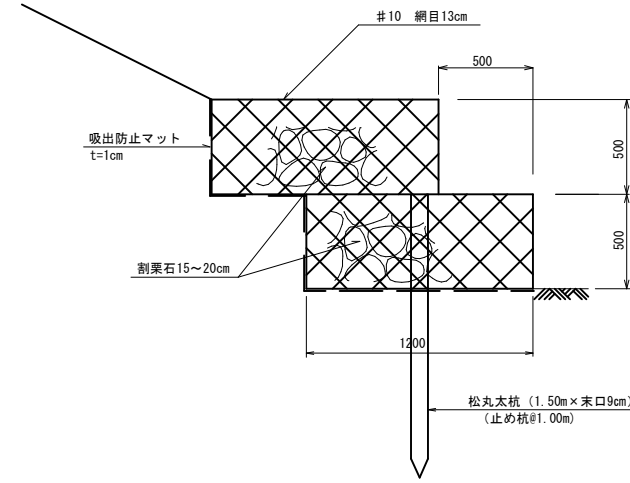
名称	規格	単位	数量	摘要
側溝	U-360B	個	16.5	
敷モルタル	1:3	m ²	0.11	
基礎砕石	RC-40 t=10cm	m ²	5.60	
基面整正		m ²	5.60	

張コンクリート S=1/20
L=17.9m



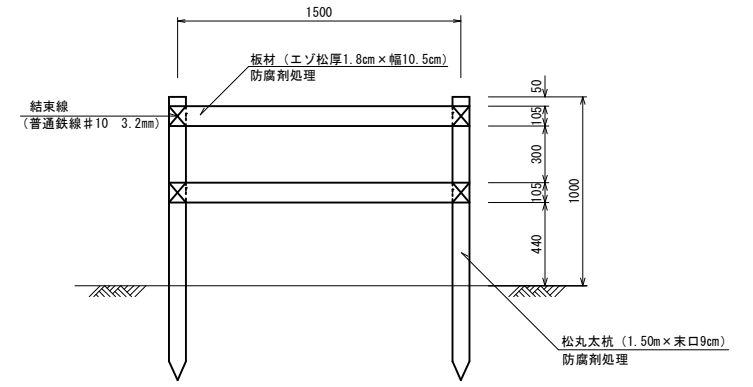
名称	規格	単位	数量	摘要
コンクリート	18-8-25BB	m ³	30.43	
止水板		m	1.70	
基面整正		m ²	17.80	

フトン籠工 S=1/20



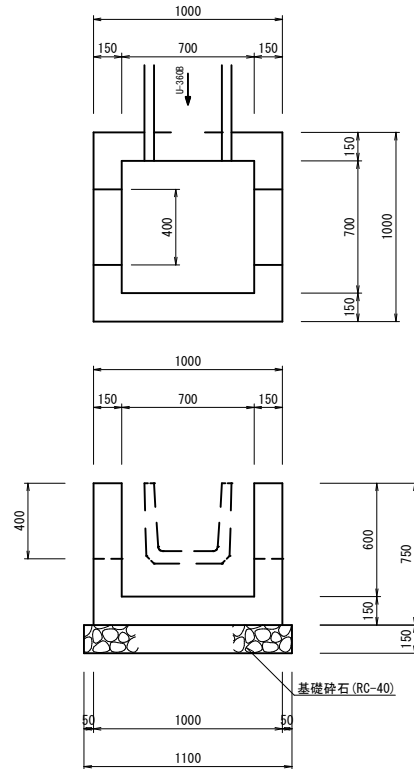
名称	規格	単位	数量	摘要
角形じゃかご	#10 網目13cm	m	20.00	13m×50m×120m
割栗石	15~20cm	m ³	10.80	
吸出防止材	t=10mm	m ²	27.00	
松丸太杭	1.50m×末口9cm	本	10	

柵工 S=1/20



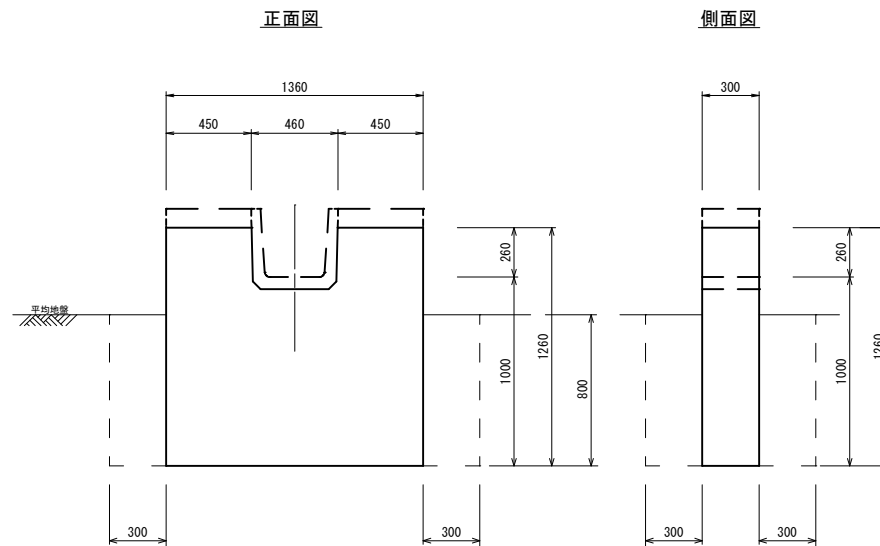
名称	規格	単位	数量	摘要
板材	厚1.8cm×幅10.5cm	m ²	0.0060	
松丸太杭	1.50m×末口9cm	本	2	
結束線	#10 3.2mm	kg	0.25	
防腐剤処理		m ²	1.52	

集水桝 S=1/20



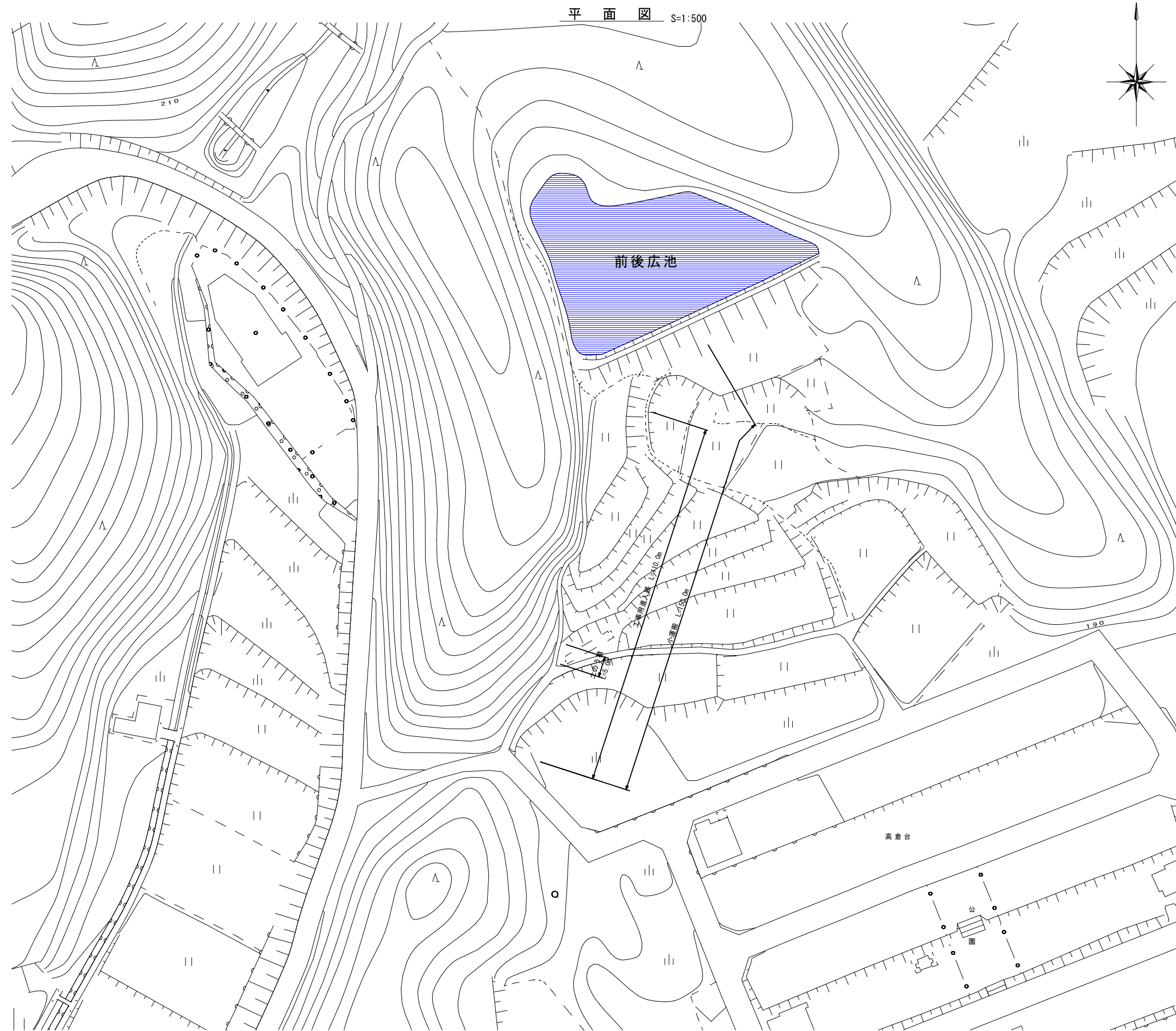
名称	規格	単位	数量	摘要
コンクリート	18-8-25BB	m ³	0.38	
型枠		m ²	4.30	
基礎砕石	RC-40 t=15cm	m ²	1.21	
基面整正		m ²	1.21	

止水壁 S=1/20

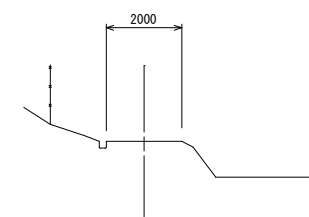


名称	規格	単位	数量	摘要
コンクリート	18-8-40BB	m ³	0.47	
型枠		m ²	3.90	
基面整正		m ²	0.41	
床掘		m ²	1.41	
埋戻		m ³	1.08	

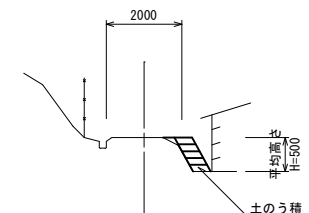
工事名	令和2年度(緑) 農業水路等長寿命化 防災減災事業 前後広池鹿池工事
図面名	工法図
工事場所	伊賀市 西高倉 地内
縮尺	図示 図面番号 5
事務所名	伊賀市役所 産業振興部 農村整備課



標準断面図 S=1:100



(幅員2.0m未満)



工事名	令和2年度(緑)農業水路等長寿命化 防災減災事業 前後広池廃池工事
図面名	仮設図
工事場所	伊賀市 西高倉 地内
縮尺	1:250 図面番号 6
事務所名	伊賀市役所 産業振興部 農村整備課