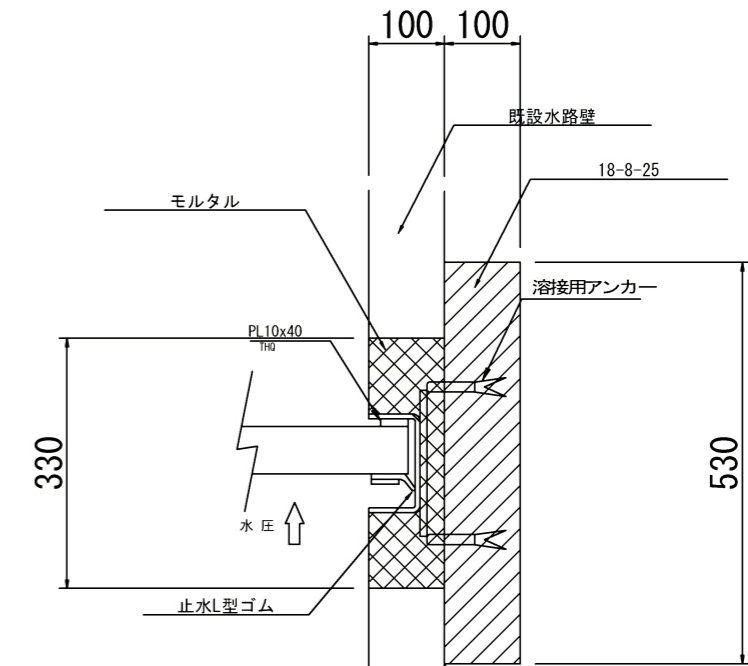
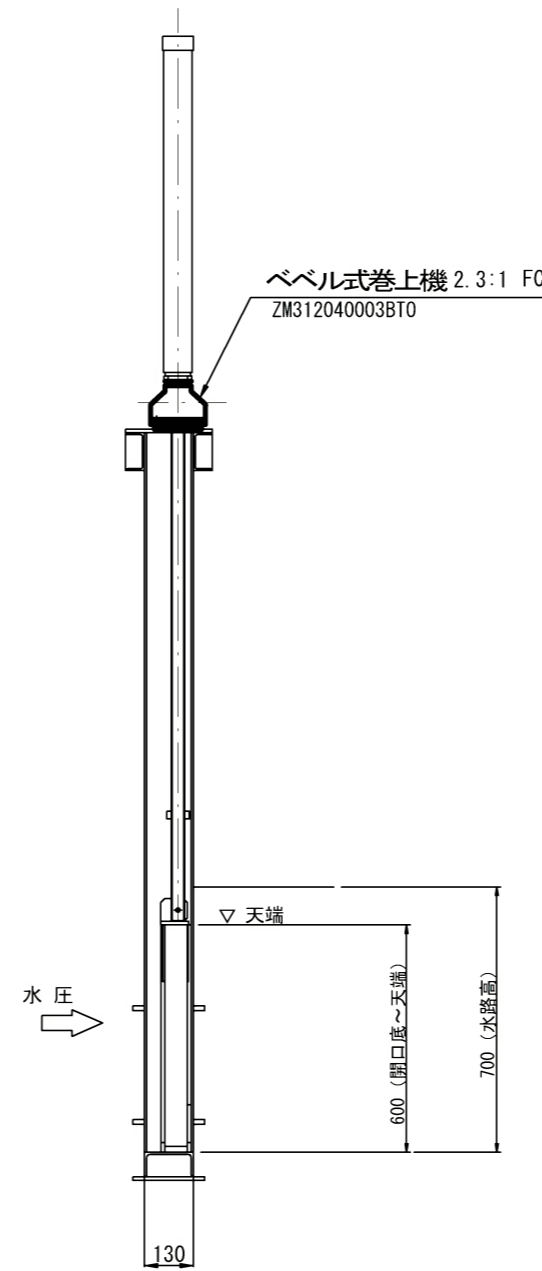
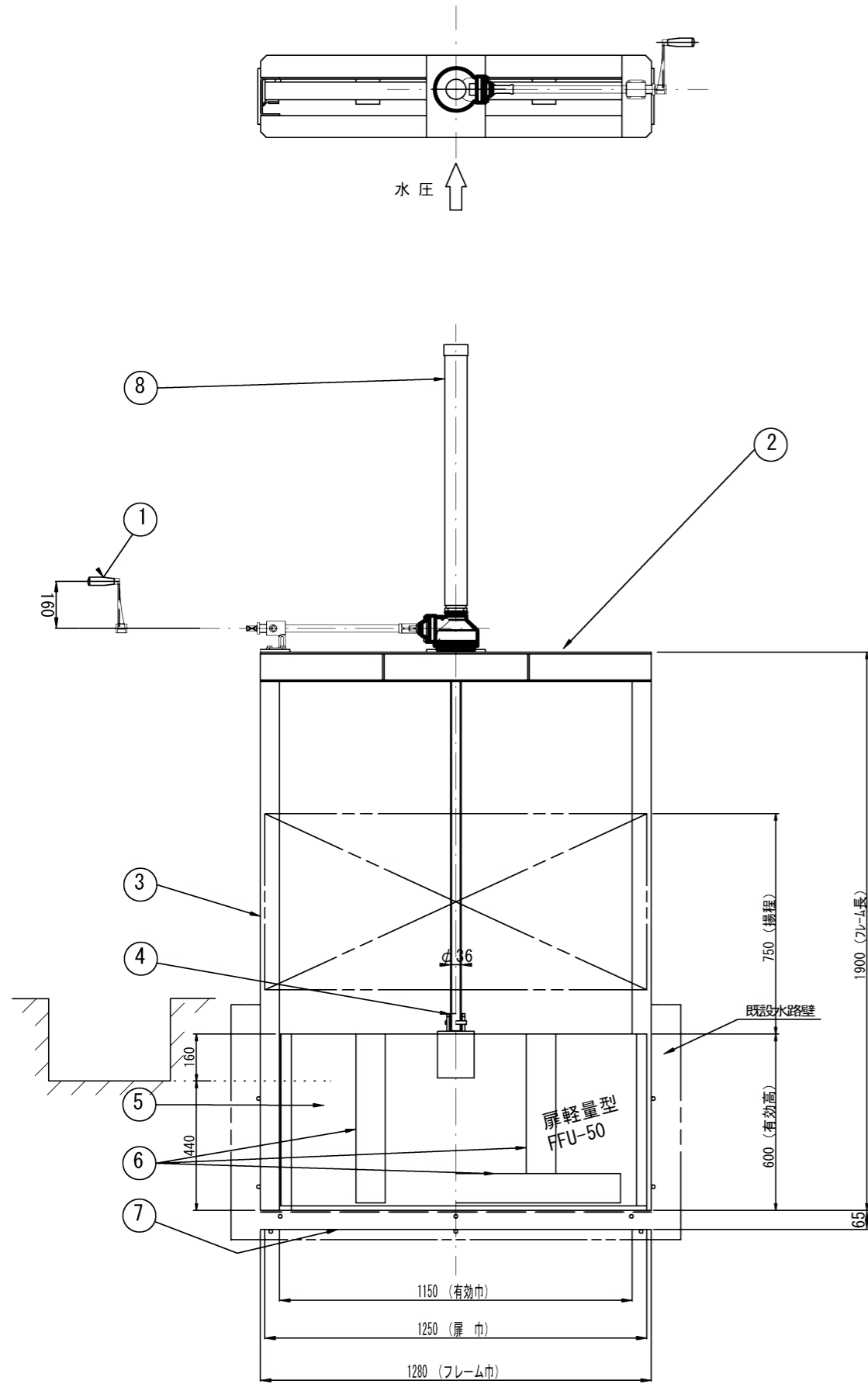


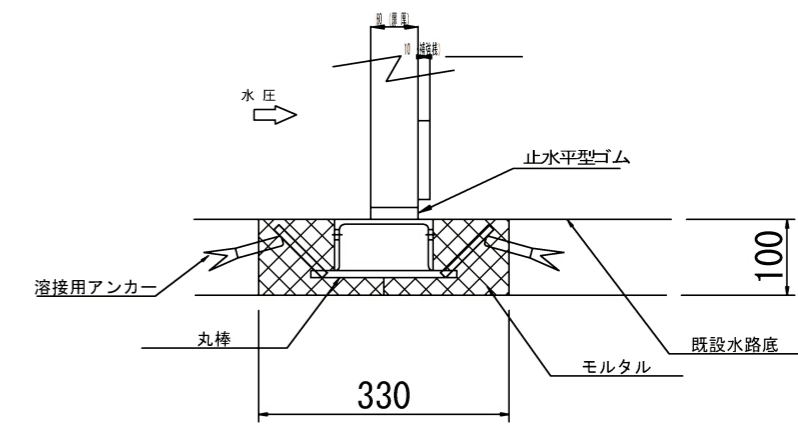


工事名	土地改良施設維持管理適正化事業 欠田水門改修工事		
工事場所	伊賀市 出後 地内		
図面の名称	平面図		
縮尺	図示	図面番号	1/2
産業振興部 農村整備課			

番号	名称	数量	材質
1	脱着式ハンドル	1	SCS13
2	上部フレーム	2	SUS304 [100x50x5.0
3	側部フレーム	2	SUS304 PL-6.0
4	スピンドル	1	SUS304
5	扉体	1	FFU-50
6	扉補強棧	5	FFU-50
7	下部フレーム	1	SUS304 [130x65x6.0
8	スピンドルカバー	1	H-PVC



側部止水部詳細図



下部止水部詳細図

工事名	土地改良施設維持管理適正化事業 欠田水門改修工事		
工事場所	伊賀市 出後 地内		
図面の名称	工法図		
縮尺	図示	図面番号	2/2

産業振興部 農村整備課