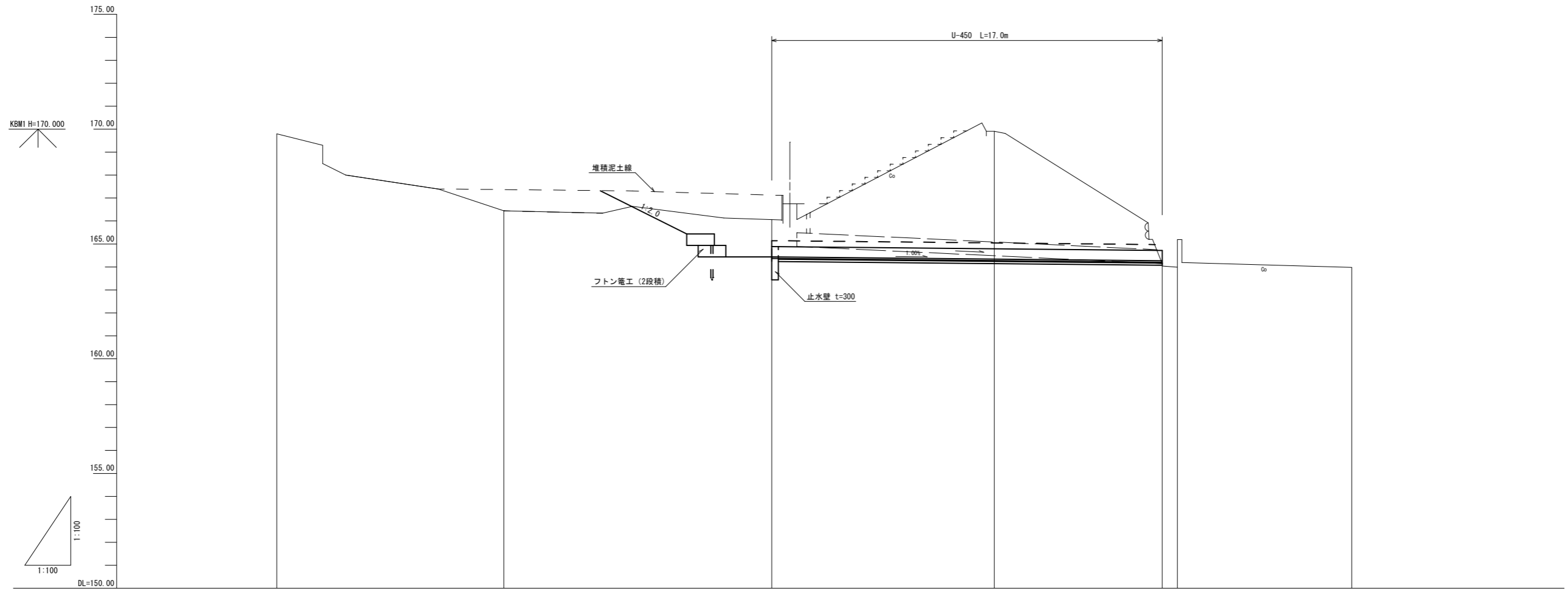


平面図



工事名	令和2年度(緑)農業水路等長寿命化 防災減災事業 丸山池廃池工事		
図面名	平面図		
工事場所	伊賀市 寺田 地内		
縮尺	S=1/250	図面番号	1
事務所名	伊賀市役所 産業振興部 農村整備課		

縦断面図 S=1:100

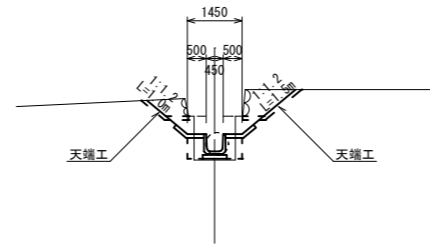


勾配図			164.44		1:1.0% L=17.0m		164.27			
盛土高							0.23			
切土高			2.69		5.57					
計画水路底高			164.44		164.34		164.27			
地盤高	160.80	166.44	166.06	168.91	164.04	163.98	163.98	163.98	163.98	
追加距離	9.88	31.24	21.36	9.70	0.00	7.30	7.96	15.55		
単距離	9.88	11.66	9.70	0.00	0.66	7.30	7.59			
測点			-9.7	0.0	+7.3					

工事名	令和2年度(繰) 農業水路等長寿命化 防災減災事業 丸山池廃池工事		
図面名	縦断面図		
工事場所	伊賀市 寺田 地内		
縮尺	図示	図面番号	2
事務所名	伊賀市役所 産業振興部 農村整備課		

NO. 0+7.3

GH=164.04
FH=164.27

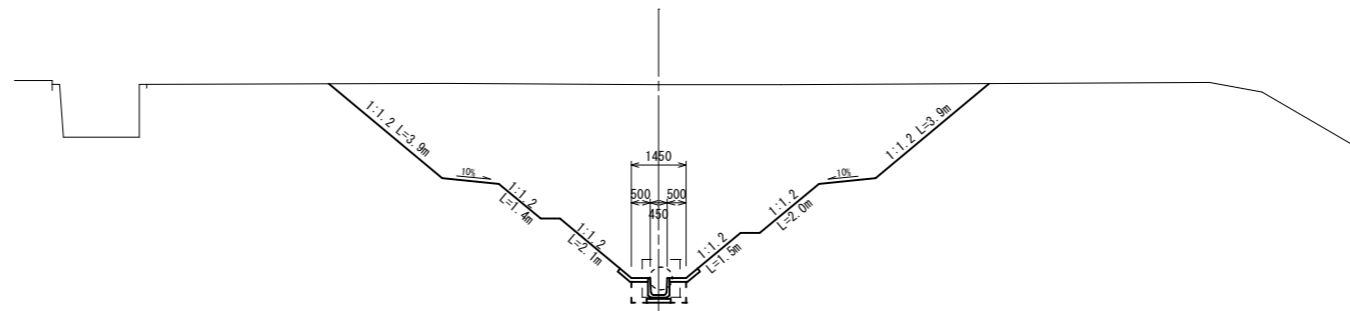


項目	單位	數量
掘削	m ²	1.6
床掘	m ²	0.2
埋戻	m ²	0.5
切土法面整形	m	2.5

DL=160.00

NO. 0

GH=169.91
FH=164.34

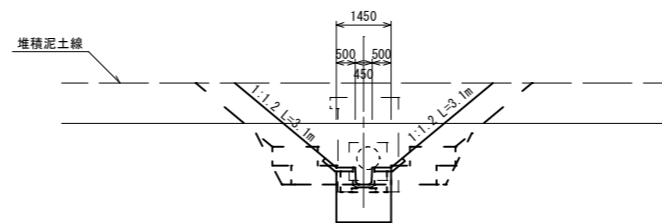


項目	單位	數量
掘削	m ²	49.9
床掘	m ²	0.4
埋戻	m ²	0.5
切土法面整形	m	14.8

DL=160.00

NO. 0-9.7

GH=166.06
FH=164.44

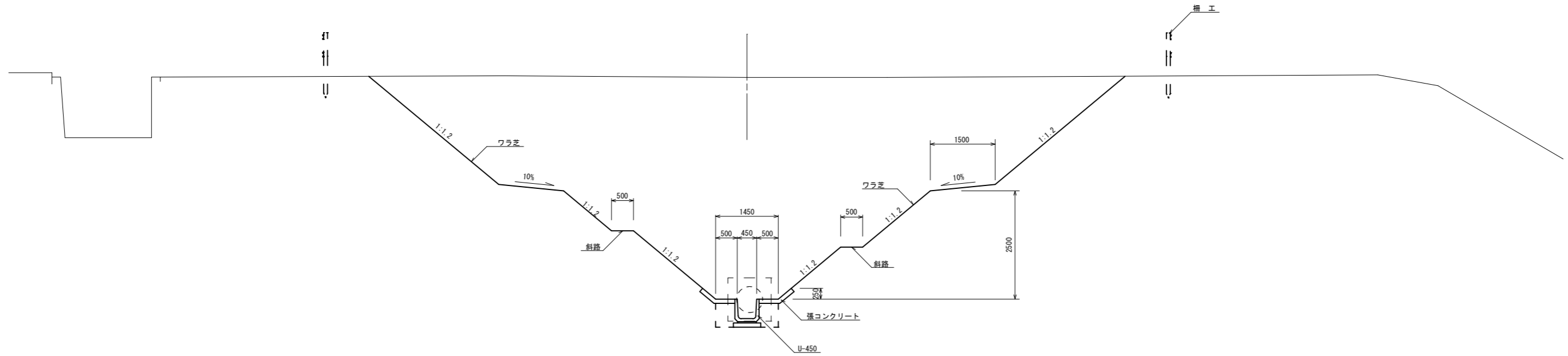


項目	單位	數量
掘削	m ²	6.3
床掘	m ²	-
埋戻	m ²	0.4
切土法面整形	m	6.2

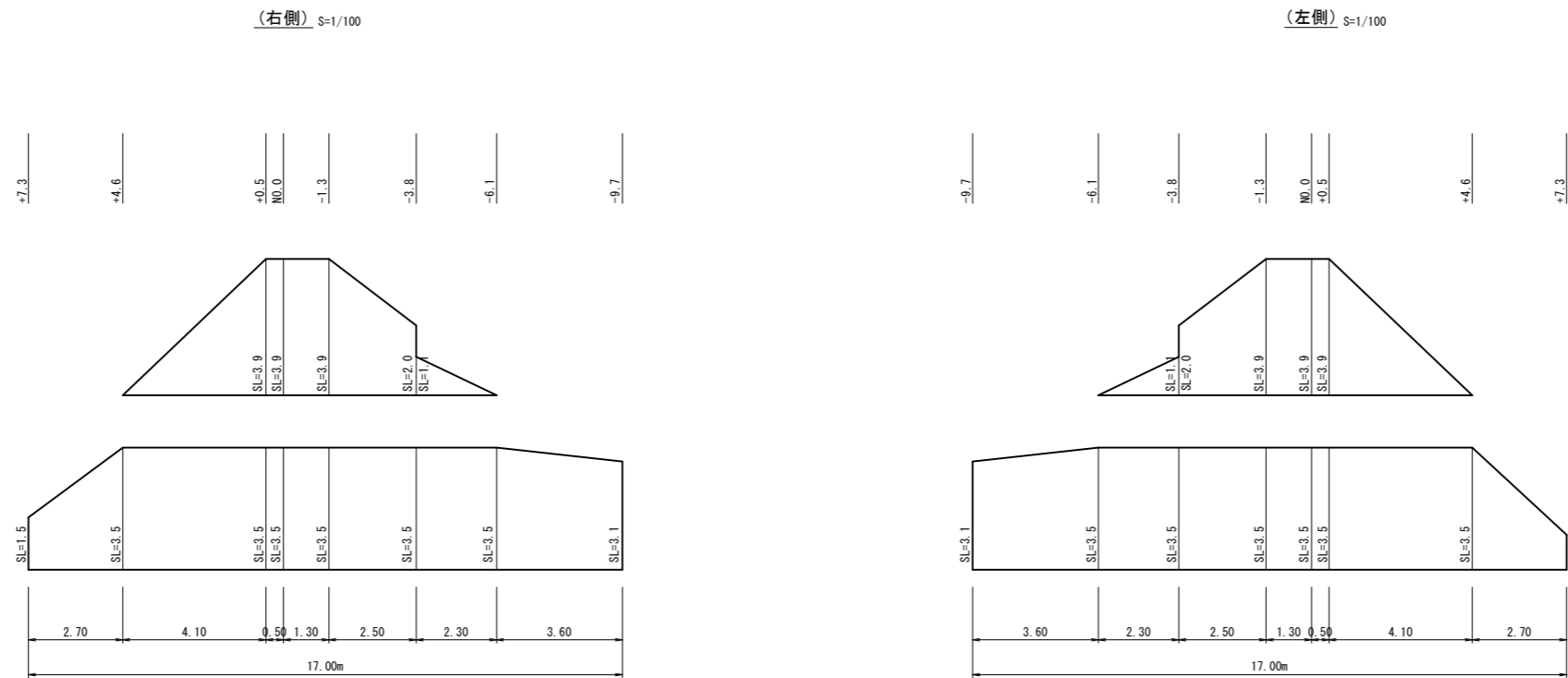
DL=160.00

工事名	令和2年度(緑)農業水路等長寿命化 防災減災事業 丸山池廃池工事		
図面名	横断面図		
工事場所	伊賀市 寺田 地内		
縮尺	S=1/100	図面番号	3
事務所名	伊賀市役所 産業振興部 農村整備課		

堤防開削標準断面図 S=1/50

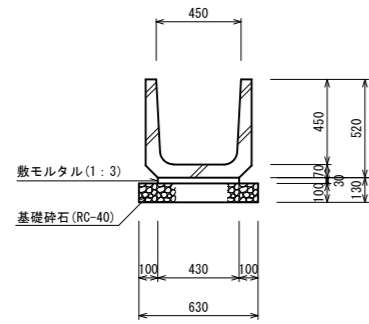


法面工（ワラ芝）展開図 S=1/100



工事名	令和2年度(緑) 農業水路等長寿命化 防災減災事業 丸山池廃池工事
図面名	標準断面図、法面展開図
工事場所	伊賀市 寺田 地内
縮尺	図示 図面番号 4
事務所名	伊賀市役所 産業振興部 農村整備課

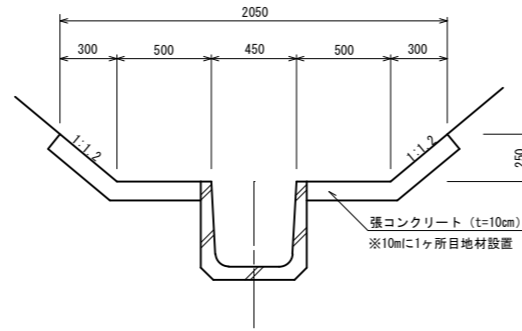
U - 450 S=1/20



数量表 10m当り

名称	規格	単位	数量	摘要
側溝	U-450	個	16.5	
敷モルタル	1:3	m ³	0.13	
基礎砕石	RC-40 t=10cm	m ²	6.30	
基面整正		m ²	6.30	

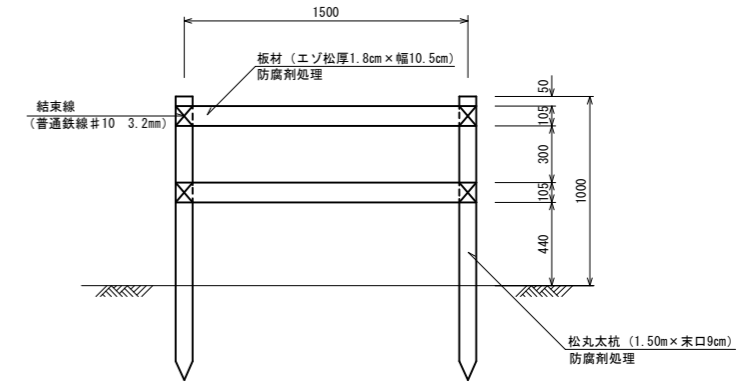
張コンクリート S=1/20



数量表 (L=17.0m) 1ヶ所当り

名称	規格	単位	数量	摘要
コンクリート	18-8-25BB	m ²	29.58	
目地材		m ²	0.17	
止水板		m	1.74	
基面整正		m ²	29.58	

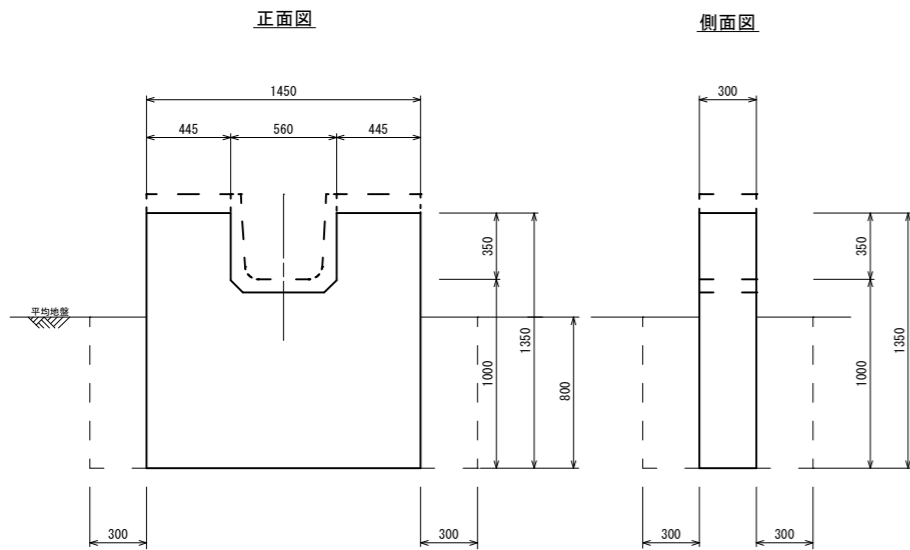
柵工 S=1/20



数量表 1ヶ所当り

名称	規格	単位	数量	摘要
板材	厚1.8cm x 幅10.5cm	m ²	0.0060	
松丸太杭	1.50m x 末口9cm	本	2	
結束線	#10 3.2mm	kg	0.25	
防錆剤処理		m ²	1.52	

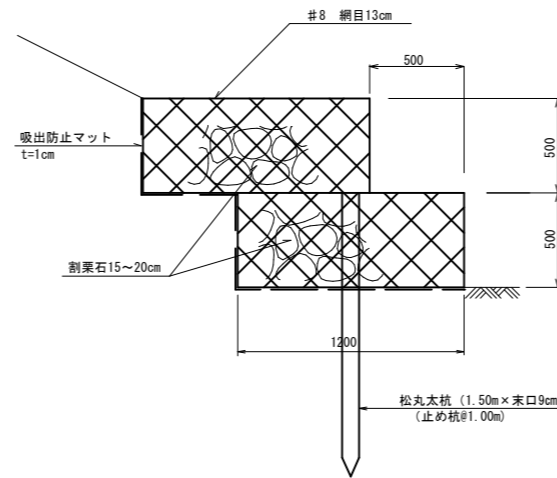
止水壁 S=1/20



数量表 1ヶ所当り

名称	規格	単位	数量	摘要
コンクリート	18-8-40BB	m ³	0.52	
型枠		m ²	4.26	
基面整正		m ²	0.44	
床掘		m ²	1.48	
埋戻		m ³	1.13	

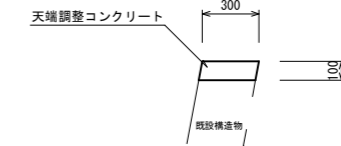
フトン籠工 S=1/20



数量表 10m当り

名称	規格	単位	数量	摘要
角形じゃかご	#8 網目13cm	m	20.00	13cm x 50cm x 120cm
割栗石	15~20cm	m ³	10.80	
吸出防止材	t=10mm	m ²	27.00	
松丸太杭	1.50m x 末口9cm	本	10	

天端工 S=1/20



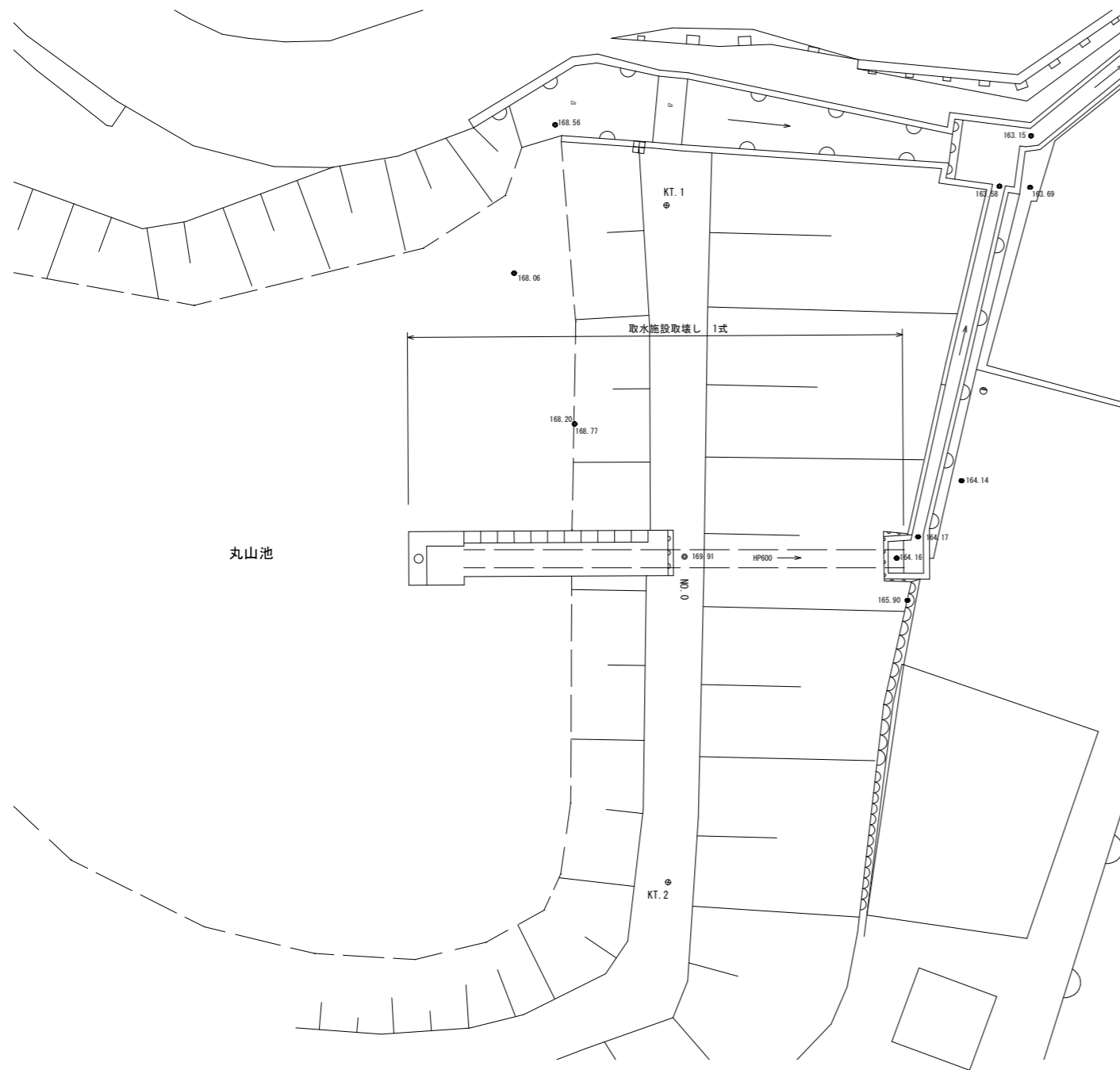
数量表 10m当り

名称	規格	単位	数量	摘要
コンクリート	18-8-25BB	m ²	0.30	
型枠		m ²	2.00	

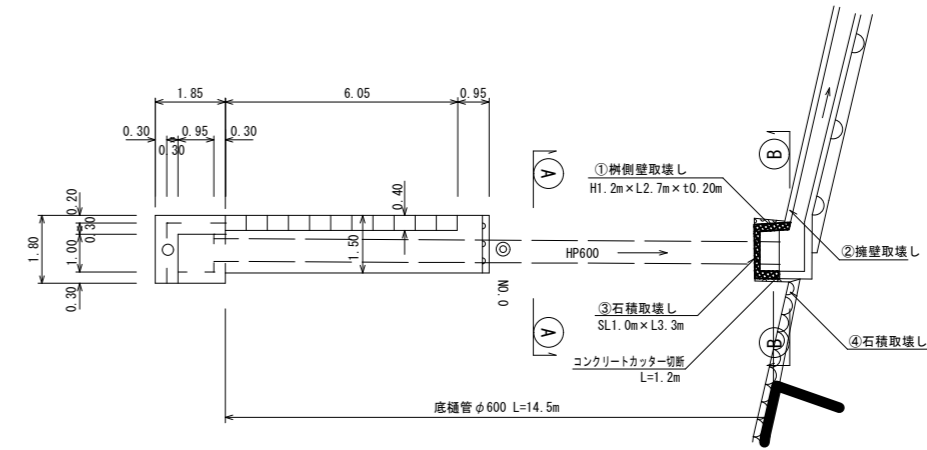
工事名	令和2年度(緑)農業水路等長寿命化 防災減災事業 丸山池廃池工事
図面名	工法図
工事場所	伊賀市 寺田 地内
縮尺	図示 図面番号 5
事務所名	伊賀市役所 産業振興部 農村整備課

撤去図 S=1:100

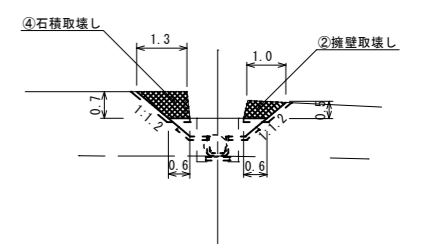
平面図



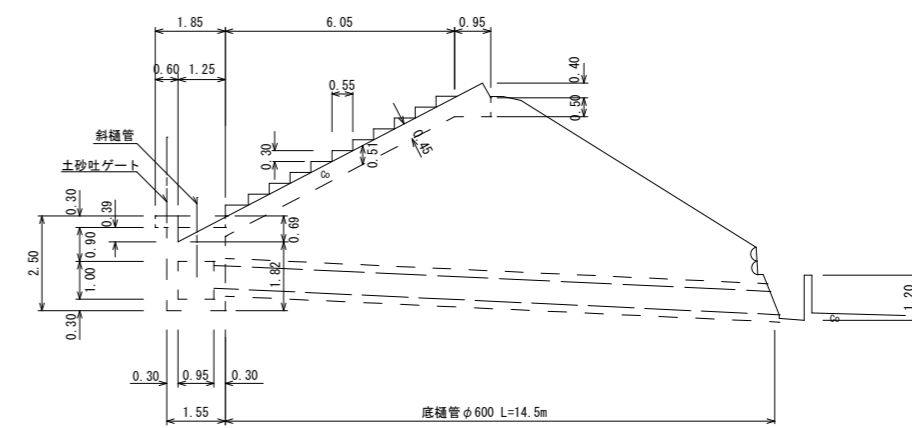
平面詳細図



断面(B)-(B) S=1/100



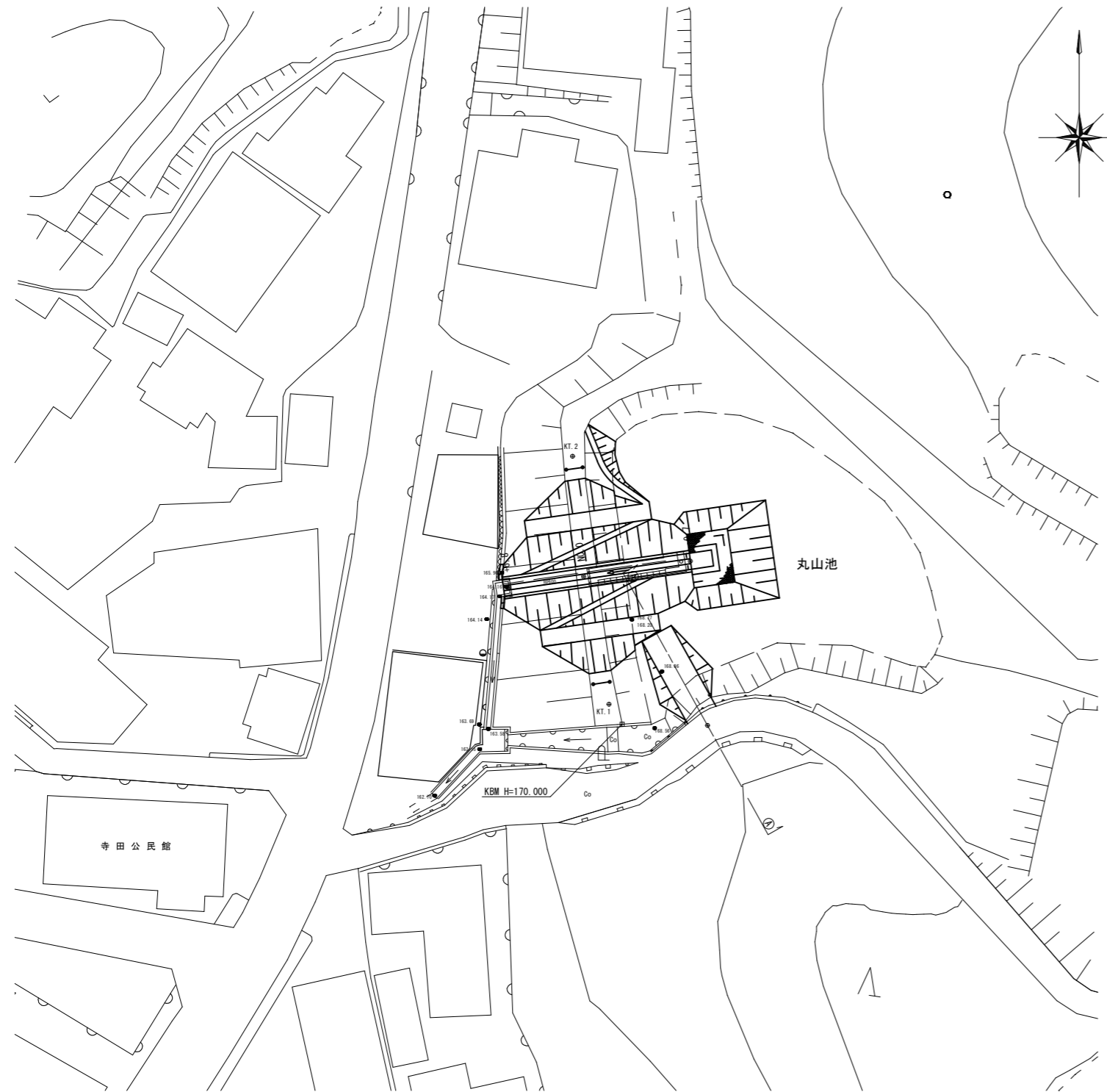
断面(A)-(A) S=1/100



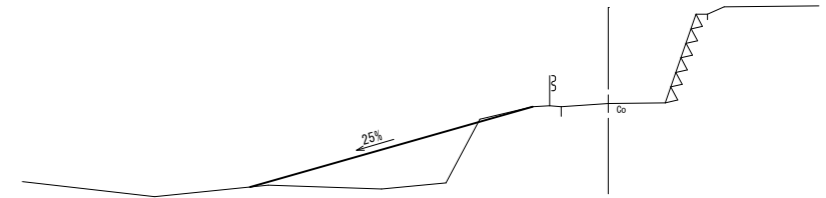
※形状及び寸法について、破線部は推定

工事名	令和2年度(緑)農業水路等長寿命化 防災減災事業 丸山池廃池工事		
図面名	撤去図		
工事場所	伊賀市 寺田 地内		
縮尺	S=1/100	図面番号	6
事務所名	伊賀市役所 産業振興部 農村整備課		

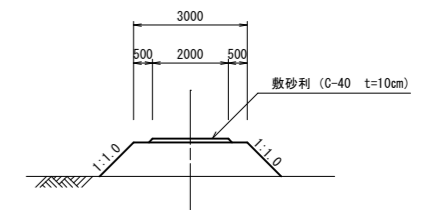
仮設平面図 S=1:250



断面 A-A S=1:100



標準断面図 S=1:100



工事名	令和2年度(緑)農業水路等長寿命化 防災減災事業 丸山池廃池工事		
図面名	仮設平面図		
工事場所	伊賀市 寺田 地内		
縮尺	図示	図面番号	7
事務所名	伊賀市役所 産業振興部 農村整備課		