

平面図  
S=1:1000

耐震性貯水槽 (40m<sup>3</sup>・1ピット・横円筒・一体型)

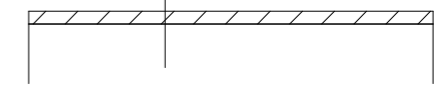
防火水槽標識



舗装復旧 再生密粒度As (13) t=5cm

標準舗装断面図

表層工 再生密粒度As (13) 5cm  
プライムコートPK-3  
路盤材 RC40

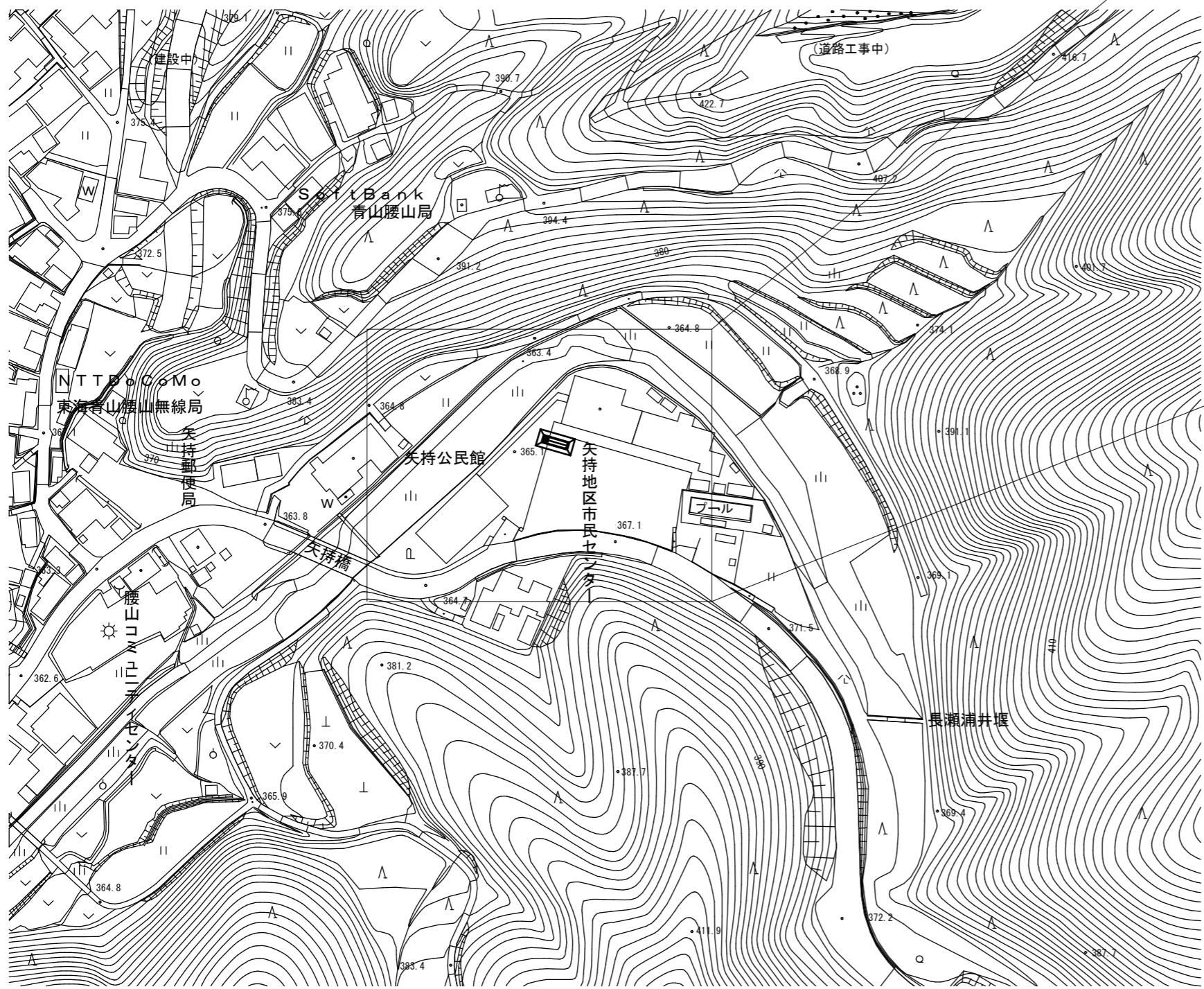


工事概要

- 土工 1式
- 耐震性貯水槽 1式
- 防火水槽標識 1式

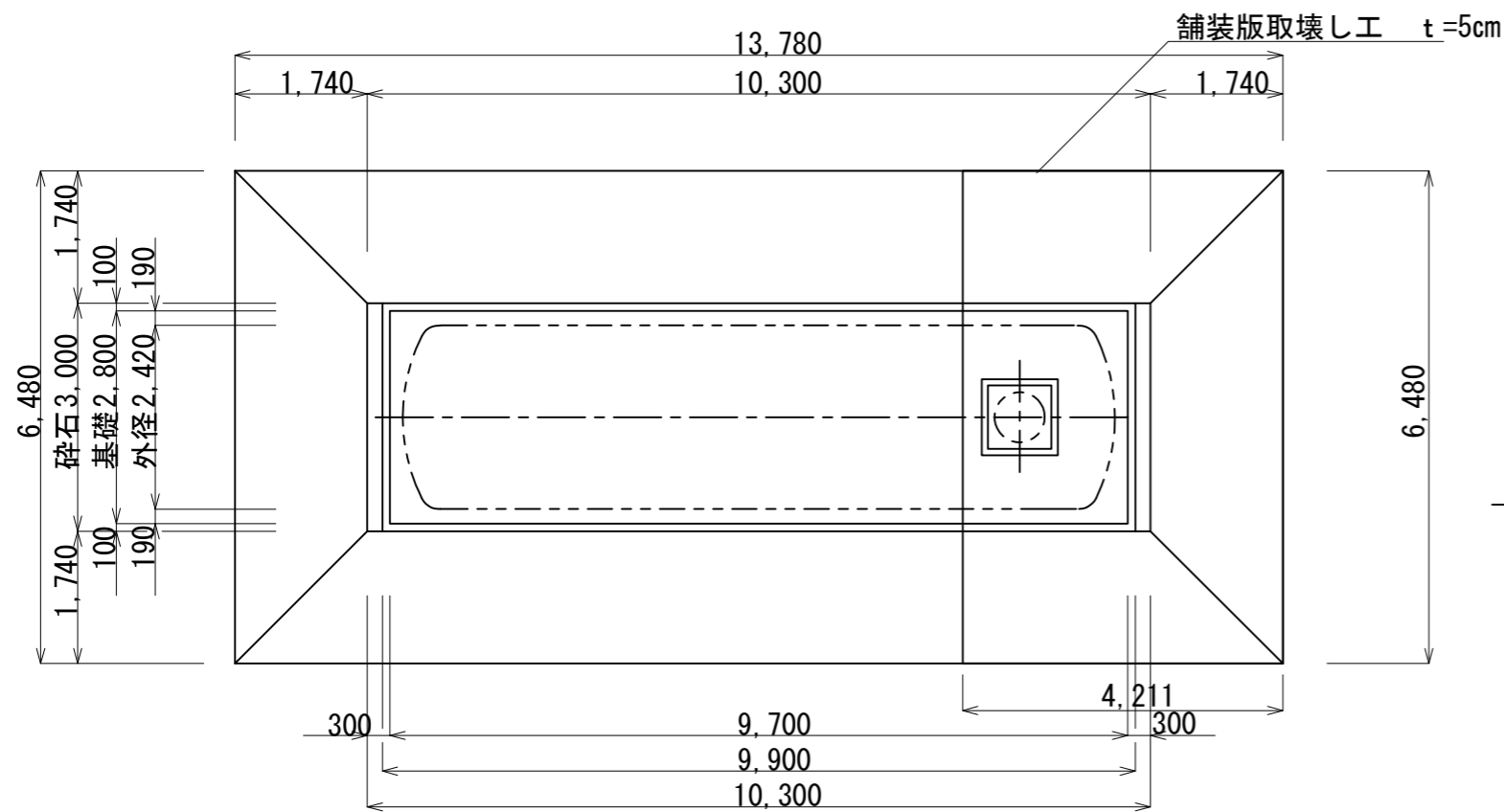
工事名	令和3年度 腰山地内耐震性貯水槽新設工事		
施工場所	伊賀市 腰山 地内		
図面名	周辺図・平面図		
縮尺	図示	図面番号	1
事業者名	伊賀市 建設部 道路河川課		

周辺図  
S=1:2000

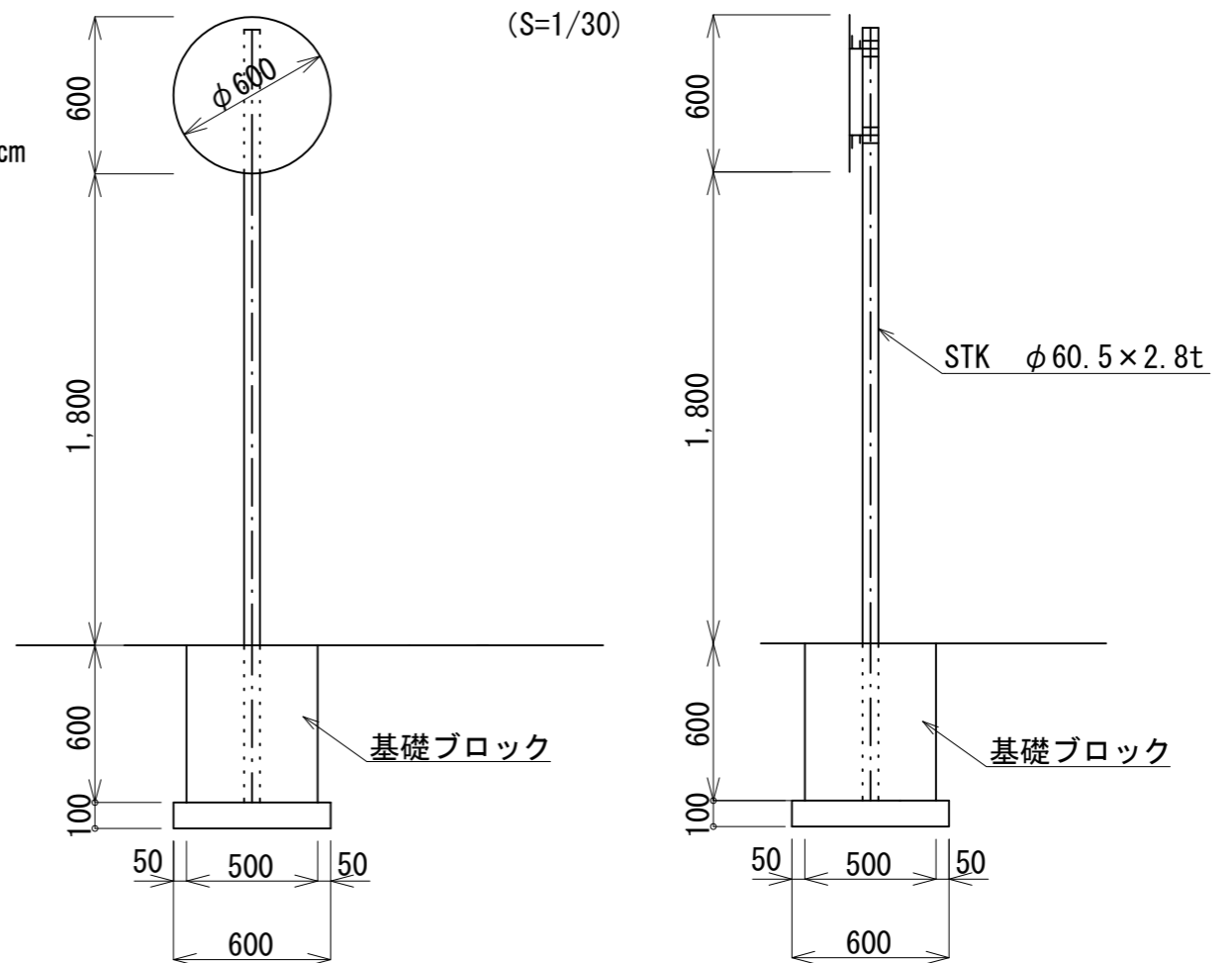






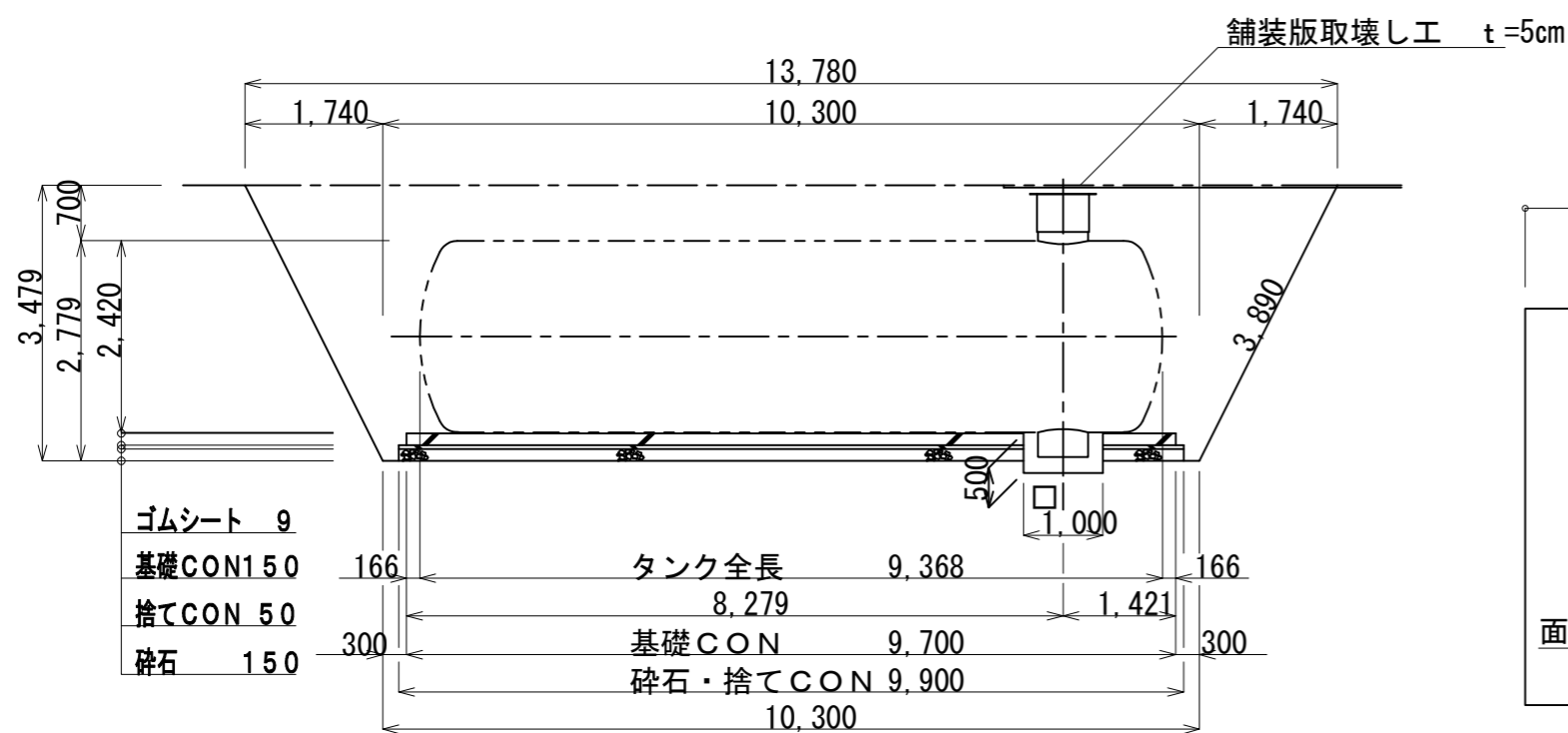


単柱式標識板設置図 (S=1/30)

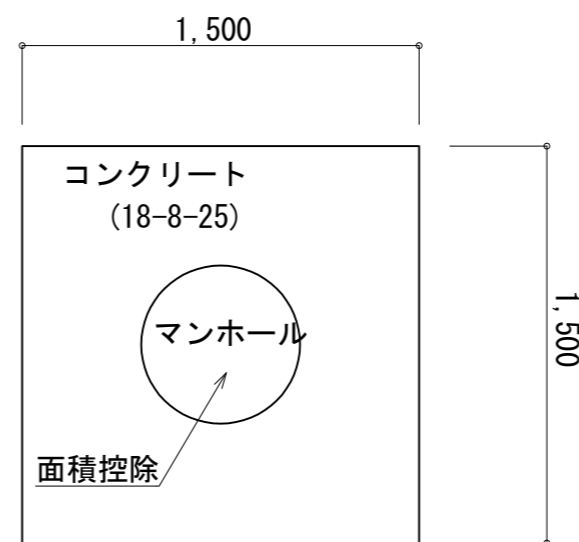


支柱

材質：JISG3444 2種 STK400  
 溶融亜鉛メッキ：JISH8641 2種HDZ55  
 550g/m<sup>2</sup>以上  
 支柱厚みt=3.2未満の場合はHDZ35

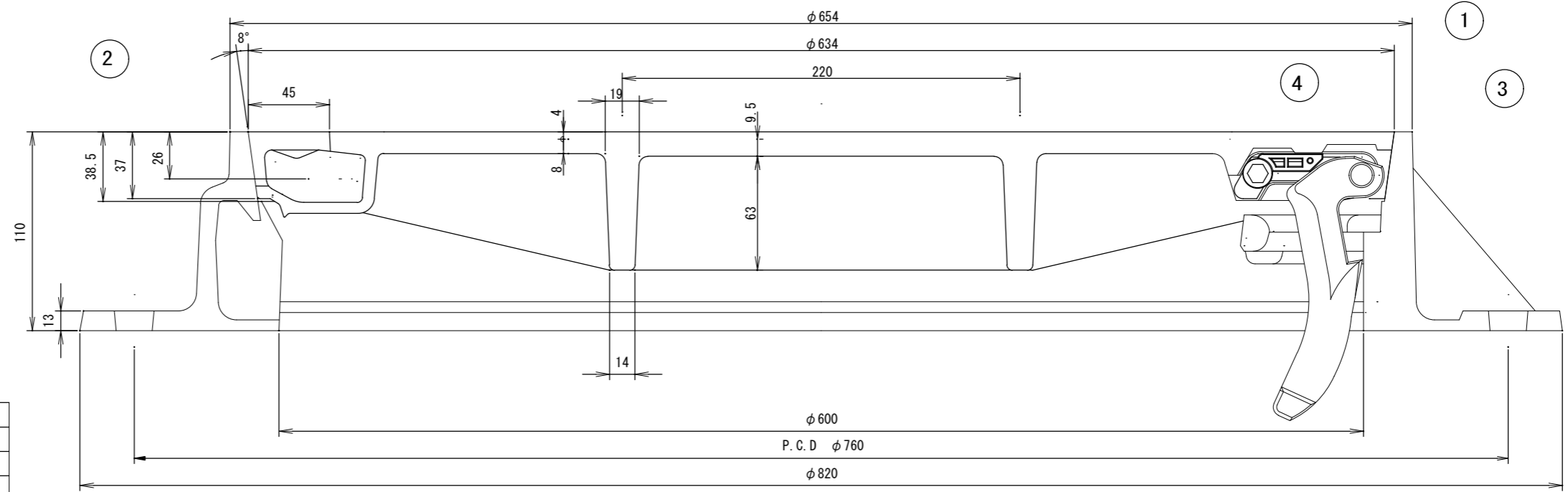


保護コンクリート工展開図 (S=1/30)



保護コンクリート工 t=10cm  
 $(1.5 \times 1.5 - \pi \times 0.3 \times 0.3) \times 0.1 = 0.196 \text{ m}^3 \approx 0.2 \text{ m}^3$   
 型枠工  
 $1.5 \times 0.1 \times 4 = 0.6 \text{ m}^2$

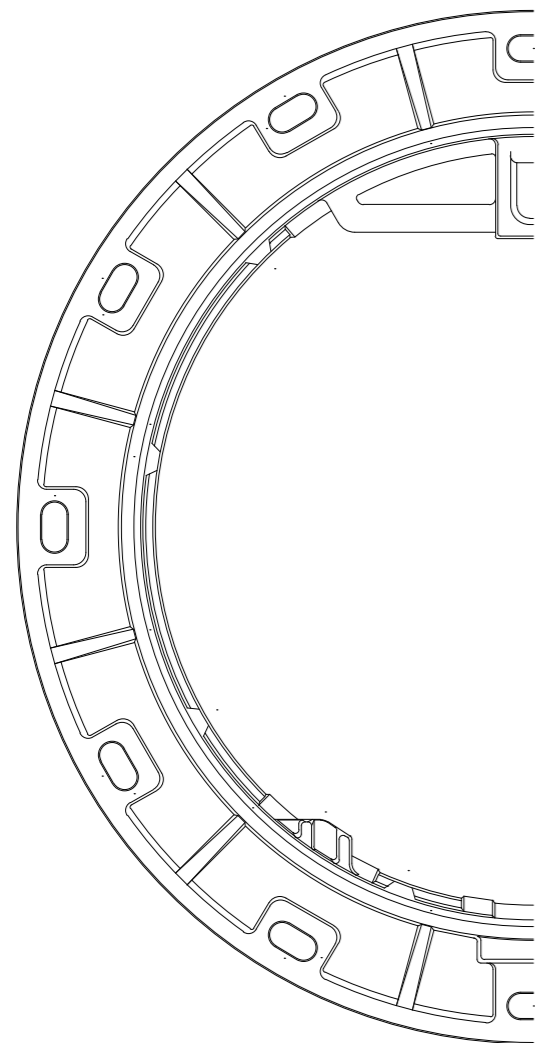
工事名	令和3年度 腰山地内耐震性貯水槽新設工事		
施工場所	伊賀市 腰山 地内		
図面名	土工図・付帯工図		
縮尺	図示	図面番号	4
事業者名	伊賀市 建設部 道路河川課		



4	蝶番押え	PA	1	
3	蝶番金具	FCD450	1	0.6kg (CB)
2	枠	FCD600	1	46.0kg
1	蓋	FCD700	1	
品番	部品名	材質	個数	質量ソノ他

カラー3色充填

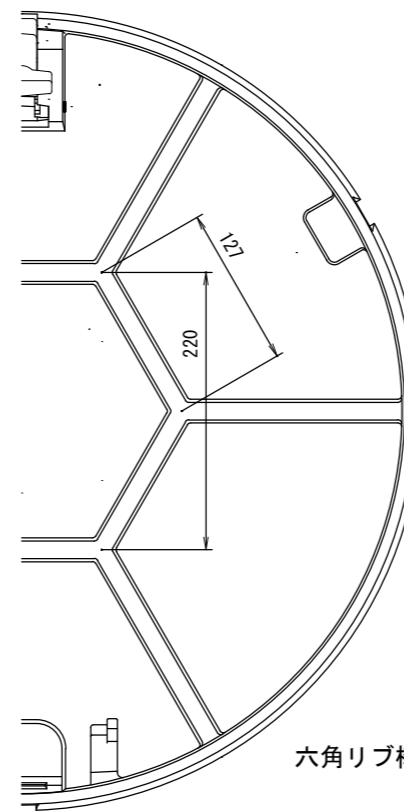
袋パール穴 2ヶ所



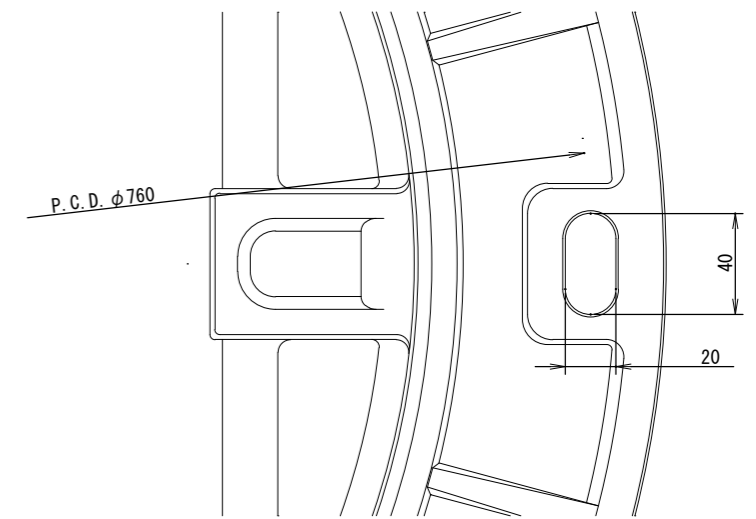
枠平面図



開閉用袋パール穴 蓋平面図



蓋裏面図



蝶番取付部詳細図

工事名	令和3年度 腰山地内耐震性貯水槽新設工事		
施工場所	伊賀市 腰山 地内		
図面名	蓋板図		
縮尺	図示	図面番号	5
事務所名	伊賀市 建設部 道路河川課		